

Bevent Rasch Brandspjäll

Nu på lager hos Bevego



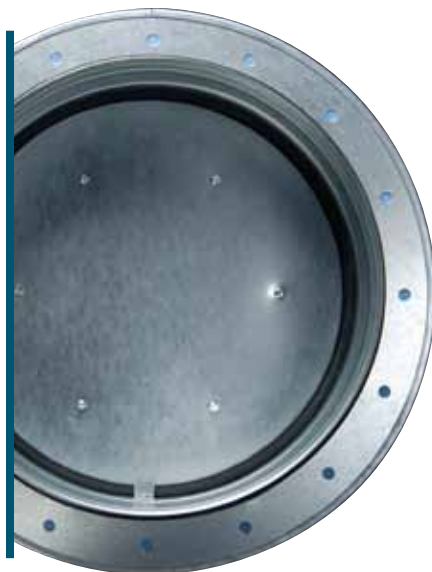
BEVENT  RASCH

Ett ledande företag inom ventilationsbranschen

Bevent Rasch system och produkter mot brand och brandgaser

”Luftbehandlingsinstallationer som går igenom brandavskiljande byggnadsdelar skall utformas så att den brandavskiljande förmågan upprätthålls” (BBR 5:65). Bevent Rasch är ledande i Sverige på att lösa detta med typgodkända spjäll. Vi utvecklar inte bara produkter som uppfyller kraven utan som också är enkla att montera och använda.

Vill du läsa mer om brand-skydd inom ventilation finns en teknikdel i vår katalog. Beställ på www.bevent-rasch.se



Bevego den naturliga länken

Bevego verkar rikstäckande med försäljning och distribution inom ventilation. Bevego är den naturliga länken mellan tillverkare och marknaden eftersom vi kan marknaden, löser era behov, garanterar ett optimalt produktflöde och ständigt utvecklar sortimentet för att passa era önskemål och behov. Våra unika fördelar är kompetens, tillgänglighet, produkter och specialisering.

Genom ett nära samarbete med våra marknadsledande leverantörer hjälper vi er kunder att skapa energieffektiva system med bra teknisk prestanda. Vi erbjuder produkter och tjänster som är anpassade för installatörer, plåtslagare och tillverkare.

Välkommen till din närmaste Bevego-filial!

BEVEGO
BYGGPLÅT VENTILATION ISOLERING

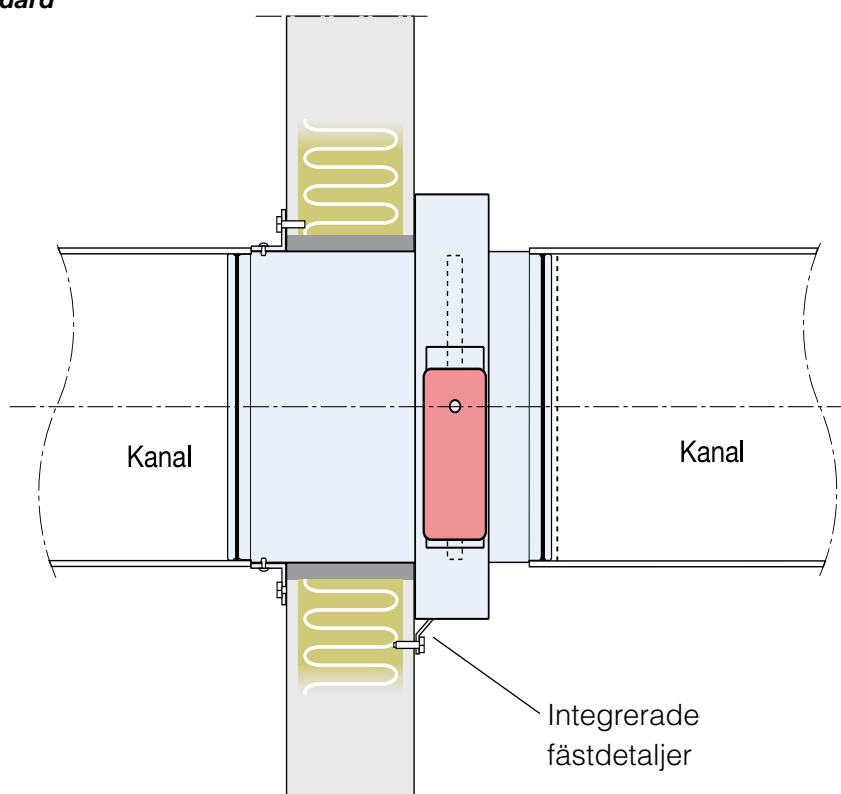
BSKC60

BSKC60 är ett helt nytt brand/brandgasspjäll som motsvarar alla krav vid sektionering i ventilationsanläggningar. Det skyddar mot spridning av brand och brandgaser motsvarande den genombrutna brandcellsavskiljande byggnadsdelens hela brandtekniska klass t.o.m EI60. Detta gäller i kombination med Bevent Rasch kontrollenheter eller likvärdigt.



- **Storlekar från 100 mm till 630 mm**
- **Påmonterat säkerhetsställdon 24 V eller 230 V**
- **Integrerade montagedetaljer**
- **Strömlöst stängt**
- **Termisk sensor med testknapp som standard**
- **Montage med valfritt axelläge**

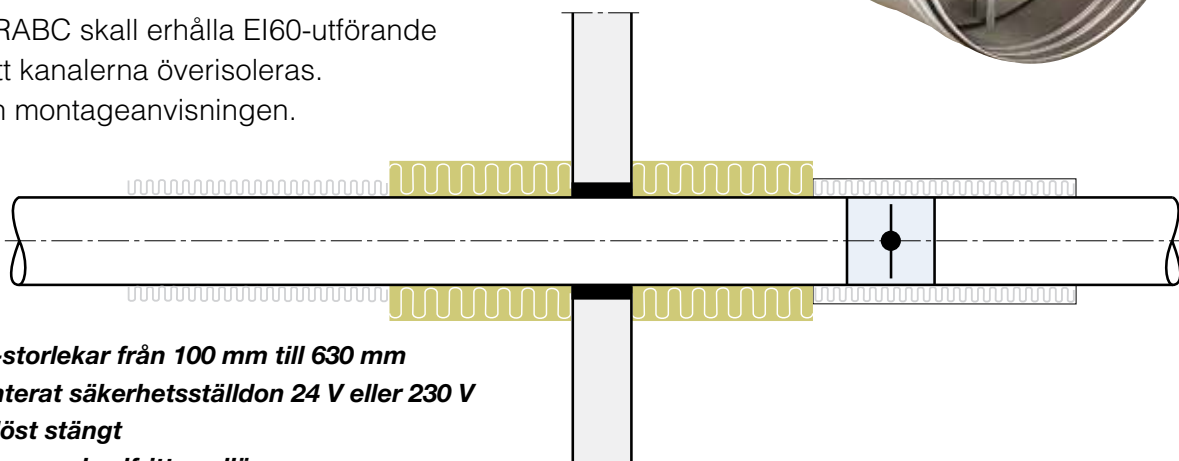
Vid detta montagealternativ behövs ingen överisolering av kanalen för att erhålla brandklass EI60. Avser skydd mot både brandgaser och värmespridning i en timme. Se även montageanvisningen.



RABC

Typgodkända brandgasspjäll som skyddar mot spridning av brandgaser t.o.m klass E60. Detta gäller i kombination med Bevent Rasch kontrollenheter eller likvärdigt.

För att RABC skall erhålla EI60-utförande krävs att kanalerna överisoleras. Se även montageanvisningen.



- RABC-storlekar från 100 mm till 630 mm
- Påmonterat säkerhetsställdon 24 V eller 230 V
- Strömlöst stängt
- Montage med valfritt axelläge

RÖKDETEKTORER



RCRD

Rökdetektor för rumsmontage.

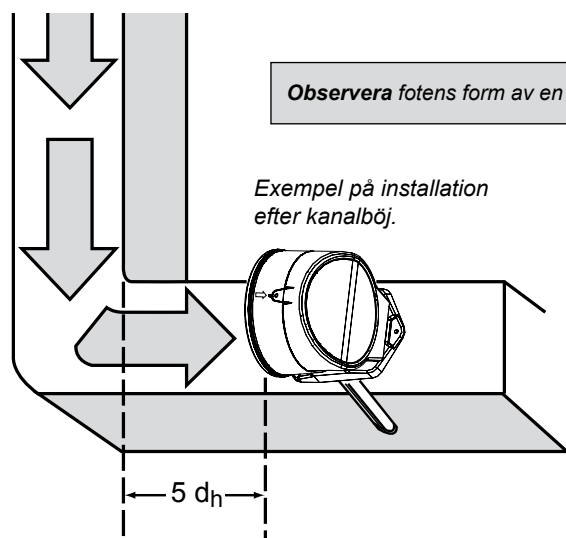
- Optisk som standard
- Indikering för nedsmutsning av detektorhuvud



RCKD

Rökdetektor för kanalmontage.

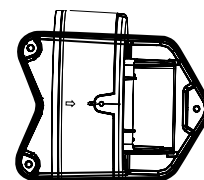
- Optisk som standard
- Indikering för nedsmutsning av detektorhuvud



Observera fotens form av en pil, vilken skall peka i luftströmmens riktning.

Exempel på installation efter kanalbög.

Se även montageanvisningen.



Kontrollenheter RCDU/RCBK4



RCDU

- Upp till 2 spjäll och 2 detektorer



RCBK4

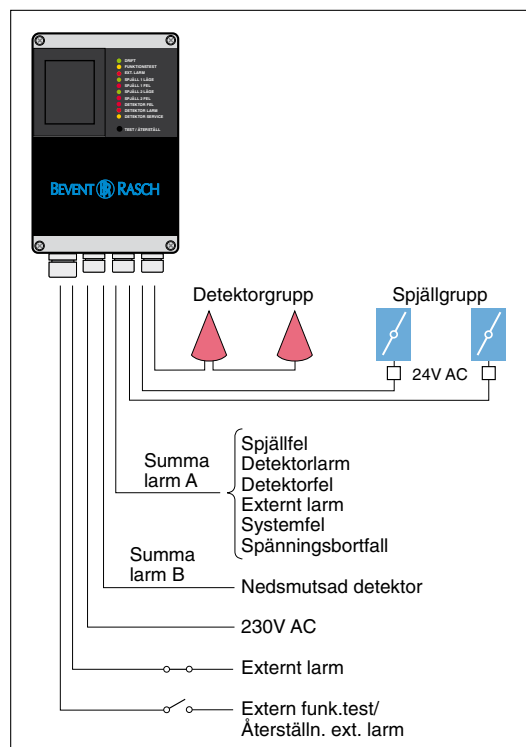
- Upp till 4 spjäll och 4 rökdetektorer uppdelade på två grupper

Säker övervakning

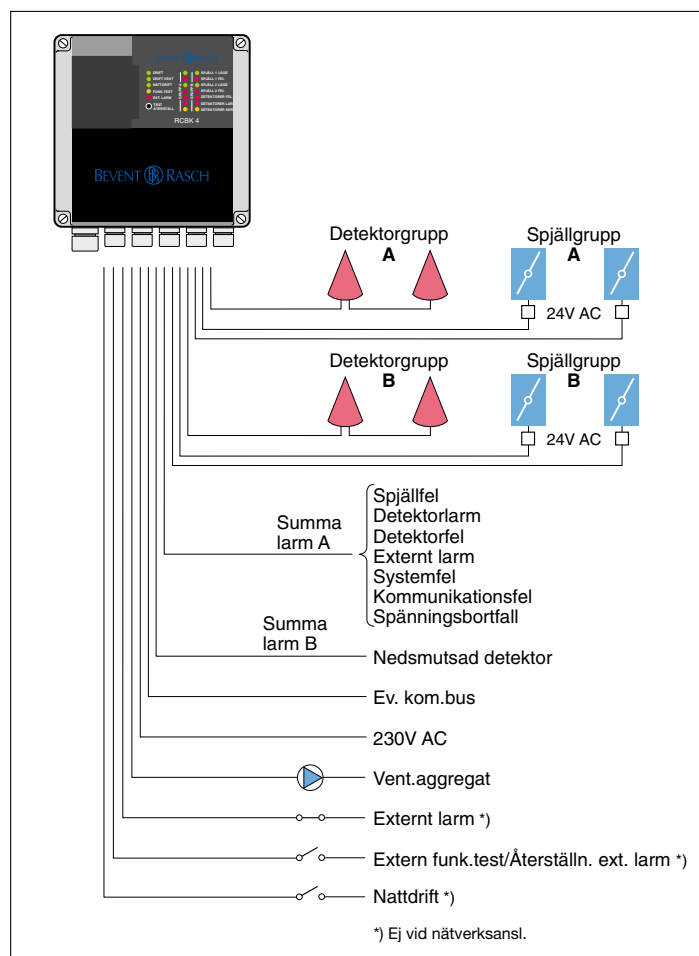
För att brandspjäll skall vara typgodkända skall de enligt Boverket övervakas och motioneras var 48:e timma. Bevent Rasch kontrollenheter ger en säker övervakning och en enkel inkoppling av brandspjäll. Alla kontrollenheter har enskild indikering av varje spjäll, inbyggd transformator, ingång för externt larm, växlande relä för summalarm, m.m.

Se även montageanvisning.

Blockschema RCDU



Blockschema RCBK4



Beskrives 5 mm

BEVEGO

BYGGPLÅT VENTILATION ISOLERING

HUVUDKONTOR

BEVEGO

Box 168 · 441 24 Alingsås
Besöksadress: Malmgatan 8

Tel: 0322-63 89 55

Fax: 0322-63 91 88

E-post: info@bevego.se

FÖRSÄLJNING, LAGER OCH DISTRIBUTION

BORÅS

Rosendalsgatan 12
504 52 Borås
Tel 033-22 53 70
Fax 033-12 67 08
info.boras@bevego.se

KARLSTAD

Brisgatan 9
652 21 Karlstad
Tel 054-85 44 65
Fax 054-85 49 17
info.karlstad@bevego.se

SÖDERTÄLJE

Åkerivägen 13
152 42 Södertälje
Tel 08-554 425 60
Fax 08-554 425 61
info.sodertalje@bevego.se

ESKILSTUNA

Bredängsgatan 57
633 46 Eskilstuna
Tel 016-12 64 10
Fax 016-12 08 65
info.eskilstuna@bevego.se

LINKÖPING

Gottorpsgatan 51
582 73 Linköping
Tel 013-31 52 00
Fax 013-31 52 20
info.linkoping@bevego.se

TROLLHÄTTAN

Kardanvägen 68
461 38 Trollhättan
Tel 0520-48 04 00
Fax 0520-48 02 95
info.trollhattan@bevego.se

FAGERSTA

Henningsvägen 8
737 30 Fagersta
Tel 0223-190 70
Fax 0223-143 40
info.fagersta@bevego.se

LULEÅ

Torpslingen 9
973 47 Luleå
Tel 0920-23 78 70
Fax 0920-23 78 71
info.lulea@bevego.se

UMEÅ

Industrivägen 6
901 30 Umeå
Tel 090-12 54 44
Fax 090-12 22 15
info.umea@bevego.se

GÖTEBORG

Gullbergs Strandgata 34 D
411 04 Göteborg
Tel 031-65 75 60
Fax 031-65 75 69
info.goteborg@bevego.se

MALMÖ

Risyxegatan 3
213 76 Malmö
Tel 040-21 41 10
Fax 040-21 41 77
info.malmo@bevego.se

UPPSALA

Kungsängsvägen 16
753 23 Uppsala
Tel 018-60 66 40
Fax 018-60 66 49
info.upsala@bevego.se

HISINGS BACKA

Importgatan 14
422 46 Hisings Backa
Tfn 031-742 30 00
Fax 031-742 30 20
info.hisingsbacka@bevego.se

SKELLEFTEÅ

Maskinvägen 20
931 37 Skellefteå
Tel 0910-71 50 30
Fax 0910-71 50 39
info.skelleftea@bevego.se

VÄSTERÅS

Dornhamngatan 2
721 33 Västerås
Tel 021-30 00 70
Fax 021-35 27 26
info.vasteras@bevego.se

HELINGSBORG

Maskinistgatan 14
260 33 Påarp
Tel 042-22 85 88
Fax 042-22 64 90
info.helsingborg@bevego.se

STOCKHOLM BROMMA

Voitavägen 9-11
168 69 Bromma
Tel 08-564 352 00
Fax 08-564 352 29
info.bromma@bevego.se

VÄXJÖ

Arabygatan 84
352 46 Växjö
Tel 0470-72 94 55
Fax 0470-72 98 60
info.vaxjo@bevego.se

JÄRNFORSÉN

Industrivägen 33
570 81 Järforsen
Tel 0495-500 88
Fax 0495-500 79
info.jarnforsen@bevego.se

ÄLVSJÖ

Konsumentvägen 17
125 30 Älvsjö
Tel 08-447 15 00
Fax 08-447 15 39
info.alvsjo@bevego.se

ÖREBRO

Nastagatan 12 A
702 27 Örebro
Tel 019-27 85 70
Fax 019-27 89 70
info.orebro@bevego.se

JÖNKÖPING

Bultvägen 2
553 02 Jönköping
Tel. 036-30 20 70
Fax 036-30 22 10
info.jonkoping@bevego.se

SUNDSVALL

Bergsgatan 128
853 50 Sundsvall
Tel 060-17 76 80
Fax 060-17 76 86
info.sundsvall@bevego.se

ÖSTERSUND

Odenskogsvägen 1
831 48 Östersund
Tel 063-10 87 50
Fax 063-10 72 19
info.ostersund@bevego.se

KALMAR

Rigavägen 4
393 54 Kalmar
Tel 0480-44 28 30
Fax 0480-44 28 31
info.kalmar@bevego.se

- HUVUDKONTOR
- DISTRIBUTION & HÄMTLAGER