

Funktioner och fördelar

- Unik luktsensor
- Hög kapacitet och tryckförmåga
- Enkel och smidig installation
- Intelligent och självstyrande fuktstyrning
- Motorstyrning - håller varvtalet
- Löstagbart fläkthjul för enkel rengöring
- App och kapacitiv panel för inställning
- Ljussensor för timerstart
- Boost och paus via App
- Konstant drift
- Vädring



Fresh Intellivent® Sky

Badrumsfläkt avsedd för montage i dusch, toalett, tvättstuga och andra utrymmen som är i behov av frånluft.




Kan installeras i både Ø100 och 125 mm-kanaler, anslutningsstos för båda dimensioner ingår.

Fläkten är försedd med ett avancerat styrsystem med ett antal funktioner. Fuktstyrning som är helautomatisk och justerar sig själv till rätt nivå. Fläkten har också en lukt/luftkvalitetssensor, vid försämrad luft startar fläkten och går tills luftkvaliteten är återställd. Timer med valbar tillslagsfördröjning och två eftergångstider samt vädring och möjlighet till konstant gång med inställbart varvtal.

Inställning sker enkelt via kapacitiv panel eller App.

Intellivent® Sky har inbyggd allpolig brytare och är enkel att rengöra och underhålla. Motorn är energisnål och är försedd med kullager för lång livslängd.

Specifikation			
Beteckning	Beskrivning	Art nr	E nr
Intellivent Sky	Badrumsfläkt i vitt utförande för frånluft Ø100-125 mm	197402	9302583
Tillbehör			
Intellivent Sky Front vit	Designfront av ABS plast med magneter	197418	9302587
YVG100	Vägggenomföringskit med kallrasskydd Ø102	197244	9302175
YVG125	Vägggenomföringskit med kallrasskydd Ø118	197245	9302177
Fresh Kallrasskydd 100	Kallrasskydd. Utvändig diameter Ø98 mm och längd 74 mm	669801	9302221
Fresh Kallrasskydd 125	Kallrasskydd. Utvändig diameter Ø118 mm och längd 80 mm	669812	9302174
Fresh Intellivent Täckplatta Vit	Täckplatta vit 242 x 190 som för Intellivent-serien	197430	9302584

Snabbfakta	
Maxkapacitet	140 m ³ /h
Ljudtrycksnivå 3m, min	19 dB(A)
Effektförbrukning	2-5 W
Stosdjup	29 mm
Håltagning	105-130 mm
100-240 V, 50-60 Hz	
IP44   	



Beskrivning

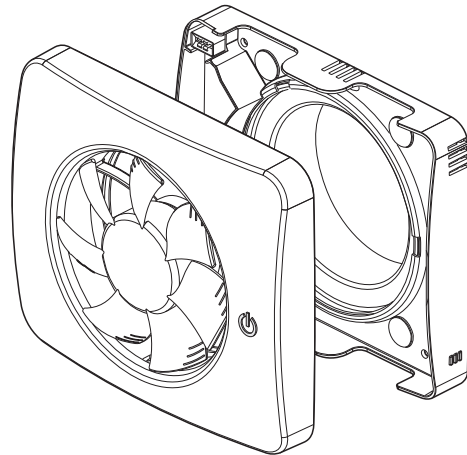
Intelligent® Sky utmärker sig med sin unika tryckförmåga och avancerade funktioner. Det gör att produkten lämpar sig även för långa kanaler och böjar. Fläkten kan installeras i både Ø100 & 125 mm-kanaler, anslutningsstos för båda dimensioner ingår. Montage över mindre kanal är också möjlig, då utan stös. Konstruerad för både tak och väggmontage.

Allpolig brytare är inbyggd för enklare installation, då extern brytare inte behövs.

Intelligent® Sky har en motor som endast drar 2-5 W vilket ger en mycket energieffektiv produkt.

För enkelt underhåll är fläkthjulet löstagbart.

Åtkomst av kanalen sker genom att kåpan demonteras.



Funktioner

Intelligent® Sky har ett flertal funktioner och kan kopplas in olika beroende på vilka funktioner som önskas. Fläktens standardinställning är optimerad för de flesta badrum. Önskar man modifiera inställningarna görs det med hjälp av en kapacitiv panel på frontkåpan. Till produkten finns appen Fresh Ventilation för mer avancerade inställningar. Fläkten har även LED-belysning som visar vilken funktion som är aktiv för tillfället.

Fuktautomatik

Fläkten är försedd med avancerad automatisk fuktstyrning som inte behöver justeras, fläkten går optimalt oberoende av årstid. Man kan välja fuktkänslighet och hastigheter på panelen eller i appen. Man kan även avaktivera funktionen.

Luktsensor

Fläkten är försedd med en lukt/luftkvalitetssensor. Vid försämrad luft startar fläkten och går tills luftkvaliteten är återställd. Funktionen aktiveras och avaktiveras på panelen eller i appen. Varvtalet är samma som för fuktstyrning och ställs in under fuktprogrammet.

Timer

Fläkten är försedd med timer som låter fläkten köra en viss tid efter aktivering. Tillslaget kan även vara fördröjt. Timeraktivering sker med ljussensor eller tändtråd. Eftergångstiden kan ställas till 15 eller 30 minuter via panel, appen ger möjlighet till fler valmöjligheter. Vid aktivering med tändtråd kan timern antingen starta direkt eller med tillslagsfördröjning.

Konstant drift

Konstant drift är en funktion där fläkten går kontinuerligt med en inställd hastighet, varvtalet kan justeras via panel/app samt stängas av helt. Syftet är att säkerställa en viss grundventilation samt att även fungera som kallrasskydd.

Vädringsfunktion

En vädringsfunktion startar och kör fläkten en timme (kan justeras via app) om den inte varit aktiv de senaste 26 timmarna. Detta för att säkerställa viss luftväxling.

Petskydd

Fläkten har ett inbyggt petskydd som stoppar fläkten om något hindrar fläkthjulet från att rotera. Så länge den inte kan få fläkten att rotera så kommer den att försöka starta igen. När fläkthjulet kan rotera kommer den att starta och gå som tidigare.

Paus

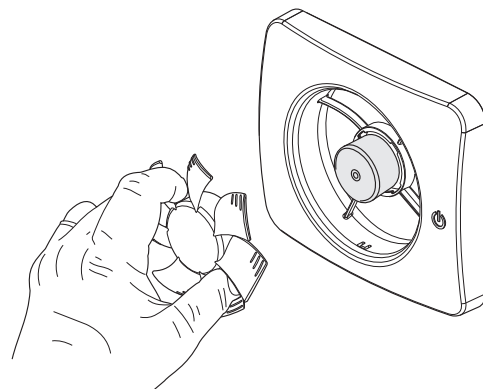
Fläkten kan pausas och paustiden kan ställas in med hjälp av appen.

Boost

Fläkten kan forcera flödet (10 min) med hjälp av appen.

Rengöring och underhåll

Fresh Intelligent SKY är konstruerad för att kunna arbeta effektivt under många år. För att fläkten ska fungera på rätt sätt krävs det att den rengörs med jämna intervaller. Fläkthjulet är löstagbart för enkelt underhåll.





Programmering med kapacitiv panel

För att programmera Intellivent SKY med den kapacitiva panelen trycker man först på funktionsymbolen. Då tänds symbolerna som kan programmeras.

Programmerbara funktioner

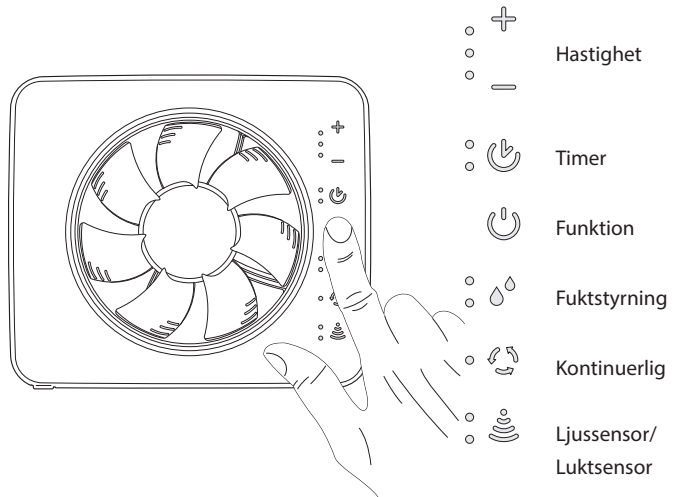
- Timer - eftergångstid, tillslagsfördröjning och hastighet samt aktivera och avaktivera
- Fuktstyrning - fuktrespons och hastighet samt aktivera och avaktivera
- Kontinuerlig gång - hastighet samt aktivera och avaktivera
- Ljussensor - aktivera och avaktivera
- Luktensor - aktivera och avaktivera

Grundinställning

Fläkten kan enkelt återställas till grundinställning genom att hålla på funktionsymbolen i fem sekunder.

Som kvittens på att fläkten återgår kör den sin uppstartssekvens.

Konstant drift	aktiv med cirka 10 l/s flöde
Vädringsfunktion	startar efter 26 timmar med 20 l/s flöde i en timme om fläkten inte varit aktiv
Timer	15 minuter och 20 l/s flöde
Fuktstyrning	läge normal respons, 28 l/s flöde
Luktensor	Inte aktiv Aktiveras enkelt via panel eller app
Ljussensor	inte aktiv Aktiveras enkelt via panel eller app



App

Appen Fresh Ventilation för Android och IOS finns att ladda hem från App Store och Google Play.

Förutom de inställningar som kan göras med panelen kan man med appen göra fler anpassningar av fläkten. Det går också att boosta och pausa fläkten.

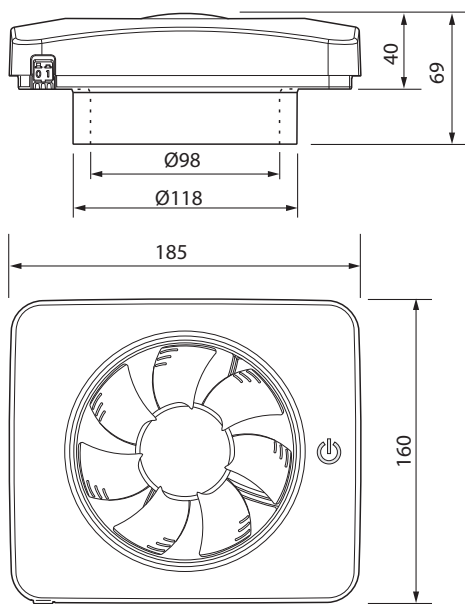




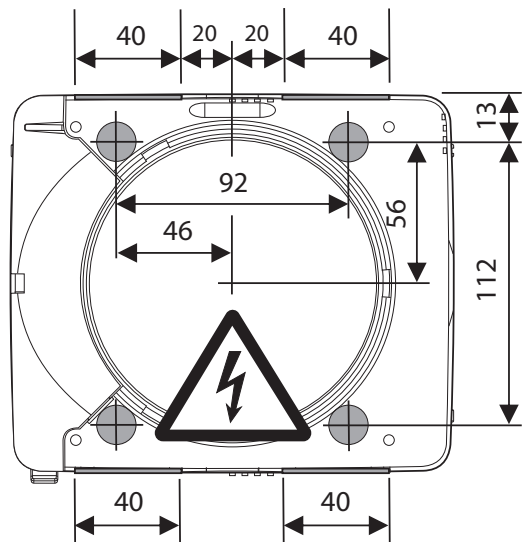
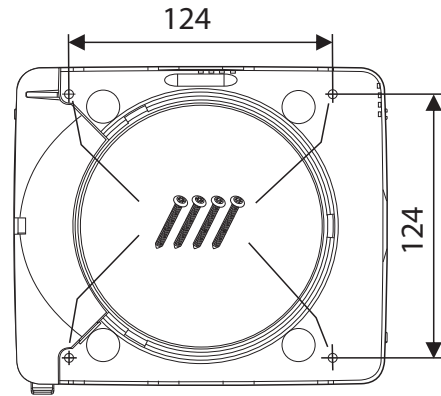
Installationsfakta

Intellivent® Sky är flexibel när det gäller installation. Fläkten kan monteras både på vägg och i tak. Den har fyra alternativa ingångar för dold installation och breda öppningar på långsidorna för utanpåliggande kabel.

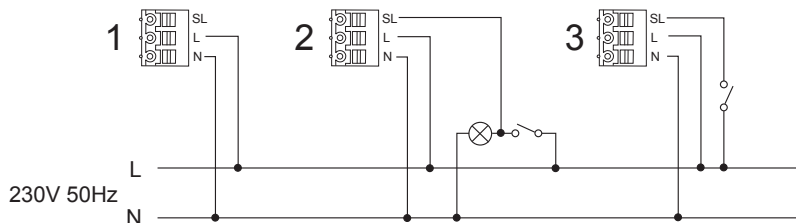
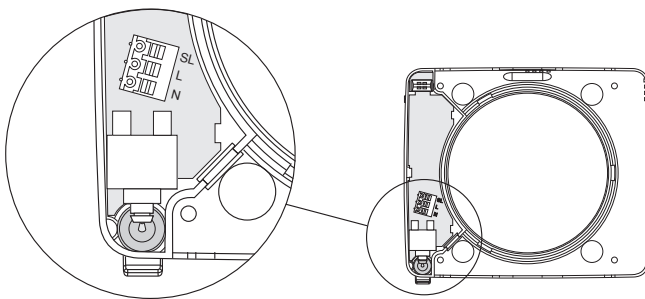
Mått



Montagemått

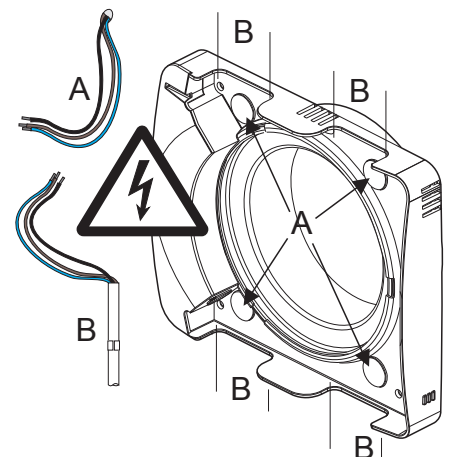


Kopplingsschema



Kabelingångar

Kabelingångar
A=dolda
B= utanpåliggande



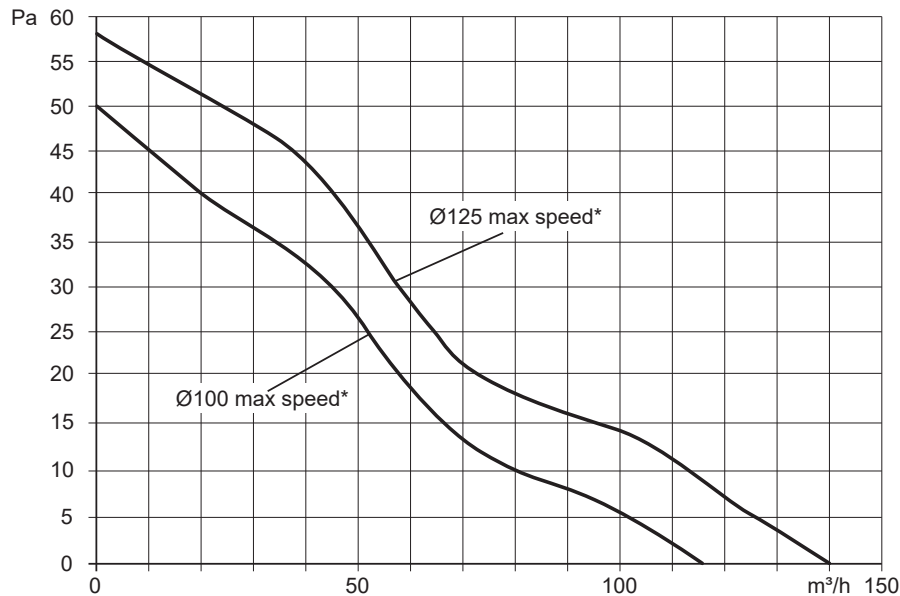
INTELLIVENT® SKY



Teknisk data	
Maxkapacitet	140 m ³ /h
Ljudtrycksnivå 3m min	19 dB(A)
Effektförbrukning	2-5 W
Stosdjup	29 mm
Håltagning	105 - 130 mm
Material	ABS plast
Kapslingsklass	IP44
Isolationsklass	□
Certifikat	☼ CE
Spänning	100-240 V
Frekvens	50-60 Hz

Kapacitetsdata			
Kanaldimension	Kapacitet (friblåsande)	Kapacitet (friblåsande)	Tryckförmåga
Ø 100	115 m ³ /h	32 l/s	50 Pa
Ø 125	140 m ³ /h	39 l/s	57 Pa
Ø 100 med Designfront	95 m ³ /h	26 l/s	41 Pa
Ø 125 med Designfront	110 m ³ /h	31 l/s	45 Pa

Kapacitet



*Värden för fläkt utan Designfront.

Tillbehör

Till Fresh Intellivent® SKY finns ett flertal tillbehör som hjälper dig som användare att få en så smidig installation som möjligt. Nedan följer några exempel på tillbehör. Se mer på www.fresh.se



Genomföringskit YVG för vägg
100 och 125 mm



Täckplatta
190 x 240 mm



Plastgaller för storlek
100 och 125 mm



Metallgaller för storlek
100 och 125 mm



Kallrasskydd
100 och 125 mm



Designfront

INTELLIVENT®
SKY 

