



TILLUFTSDON ALTD-A



Produktinformation
och monterings-
anvisning

INNEHÅLLSFÖRTECKNING

TILLUFTSDON ALTD-A

Användning.....	3
Utförande	3
Snabbvalsdiagram.....	3
Måttabell med art nr	3
Tillbehör	3
Dimensioneringsdiagram (Luftflöde-Tryckfall-Ljudnivå).....	4
Injustering.....	5
Skötsel.....	5

Användning

ALTD-A används för snabb och enkel reglering av tilluftsflöden i ventilationsanläggningar. Genom sin konstruktion har donet ett stort flödesområde som kan justeras steglöst för att sedan fixeras.

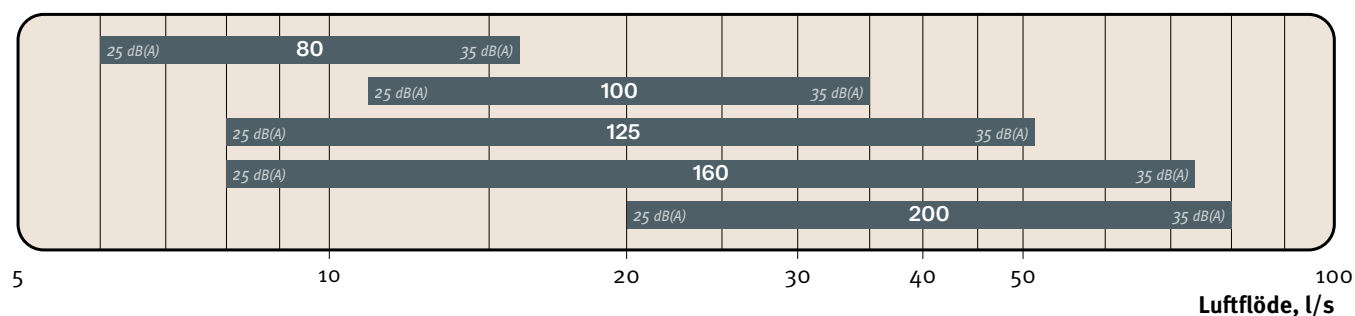
Utförande

Donet är tillverkat av galvaniserad stålplåt och pulverlackerat i vit kulör RAL9003. Den estetiska utformningen gör att donet passar in i de flesta interiörer såsom kontor och bostäder mm och med hjälp av den medföljande sektorlisten kan spridningsbilden regleras vid behov. Ventilhuset är försedd med fästfjädrar för montage direkt i kanal samt en skumplastring för att förhindra luftäckage. På ventilhuset sitter även fästet för den centralt gängade bulten som sitter fast i käglan som används för att justera luftflödet (se injusterings).

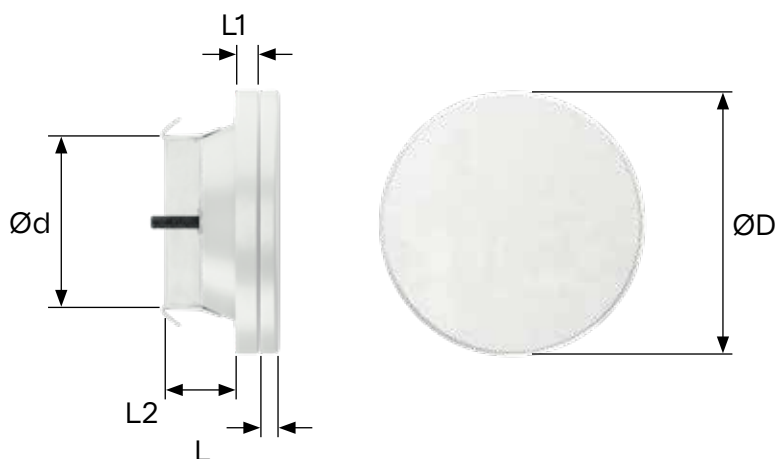
Montering

För montering i tak direkt i cirkulär kanal via donets fästfjädrar alternativt med tillhörande fästram ALFR som fästs i kanalen (se tillbehör).

Snabbvalsdiagram



Måttabell med art nr



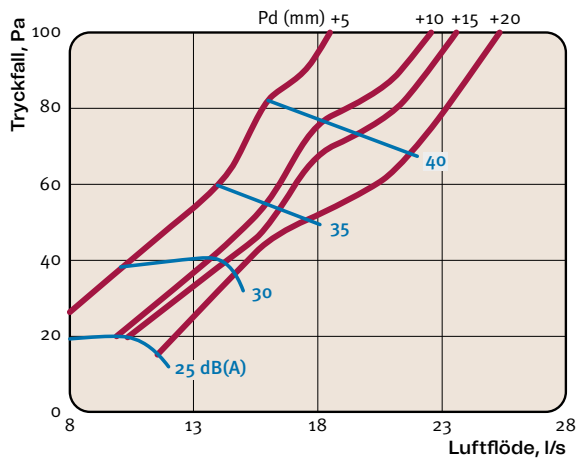
Storlek	Ød mm	ØD mm	L mm	L1 mm	L2 mm	Vikt g	Art nr
80	79	108	12	13,5	50	250	ALTDA108
100	99	134	12	13,5	50	300	ALTDA110
125	124	160	12	13,5	50	370	ALTDA112
160	159	195	12	13,5	50	470	ALTDA160
200	199	230	12	13,5	50	720	ALTDA120

Tillbehör

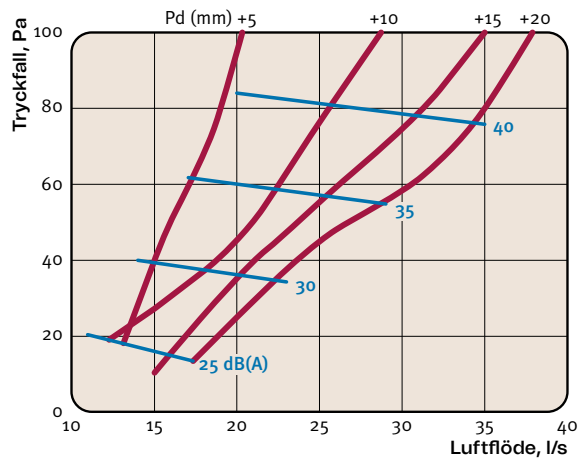
Fästram ALFR med gummipackning.

Dimensioneringsdiagram (Luftflöde-Tryckfall-Ljudnivå)

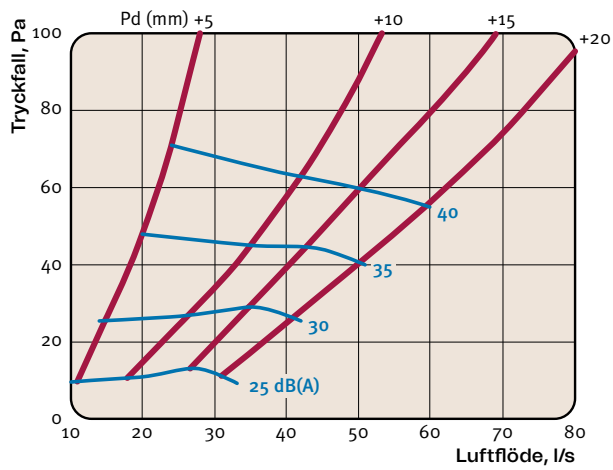
Storlek 80



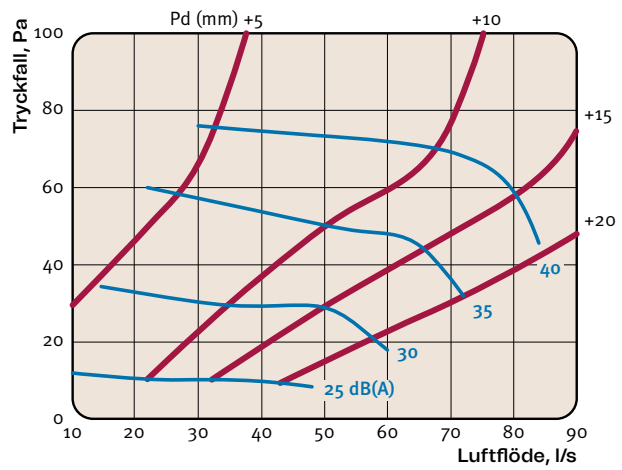
Storlek 100



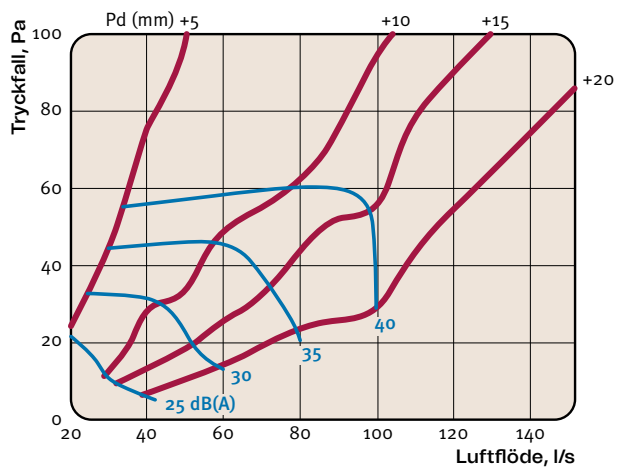
Storlek 125



Storlek 160



Storlek 200

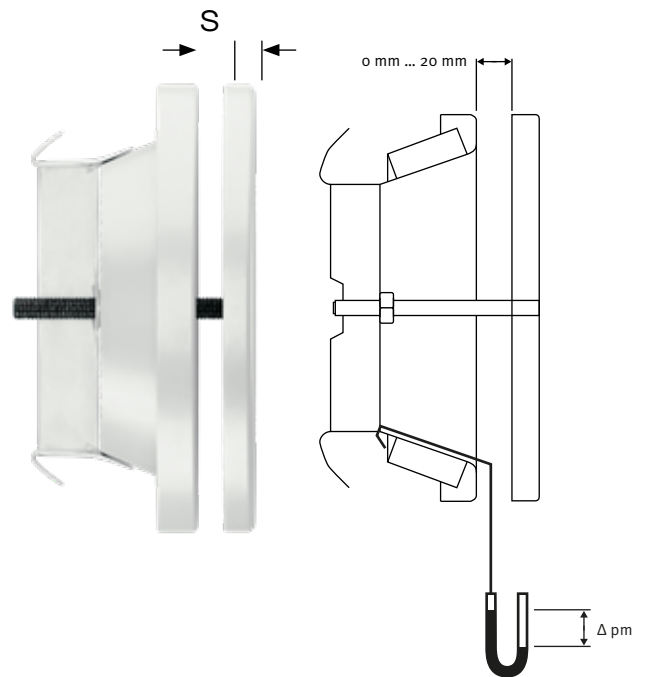


Injustering

Luftflöde och kastlängd justeras genom att rotera kägla och därmed ändra spaltöppningen (S). Läs av tryckdifferensen dvs det s.k. mättrycket (Δp_m) i pascal (Pa) och beräkna sedan luftflödet med hjälp av k-faktorerna i tabellen nedan.

Exempel: $\text{Ø}125 \text{ mm} / S = 10 \text{ mm} / \Delta p_m = 16 \text{ Pa} \gg 5,3 \times \sqrt{16} = 21 \text{ l/s}$

Efter utförd injustering fixeras donet med muttern på den centralt gängade bulten som sitter fast i kägla mot ventilhuset.



K-faktorer

Diameter mm	K-faktor ($q_v = \sqrt{\Delta P_m}$) vid spaltöppning			
	5 mm	10 mm	15 mm	20 mm
80	1,8	2,3	2,4	2,6
100	2,4	4,0	4,7	5,2
125	2,9	5,3	6,9	8,1
160	3,8	8,0	10,1	12,8
200	5,2	10,5	12,4	16,5

Skötsel

Donet yttre rengörs med lätt fuktad trasa vid behov. Tänk på att notera donets placering om flera don tas ned samtidigt för enkel återställning av utförd injustering.

Noggrant utvalda produkter för en hållbar installation.

Altech[®]