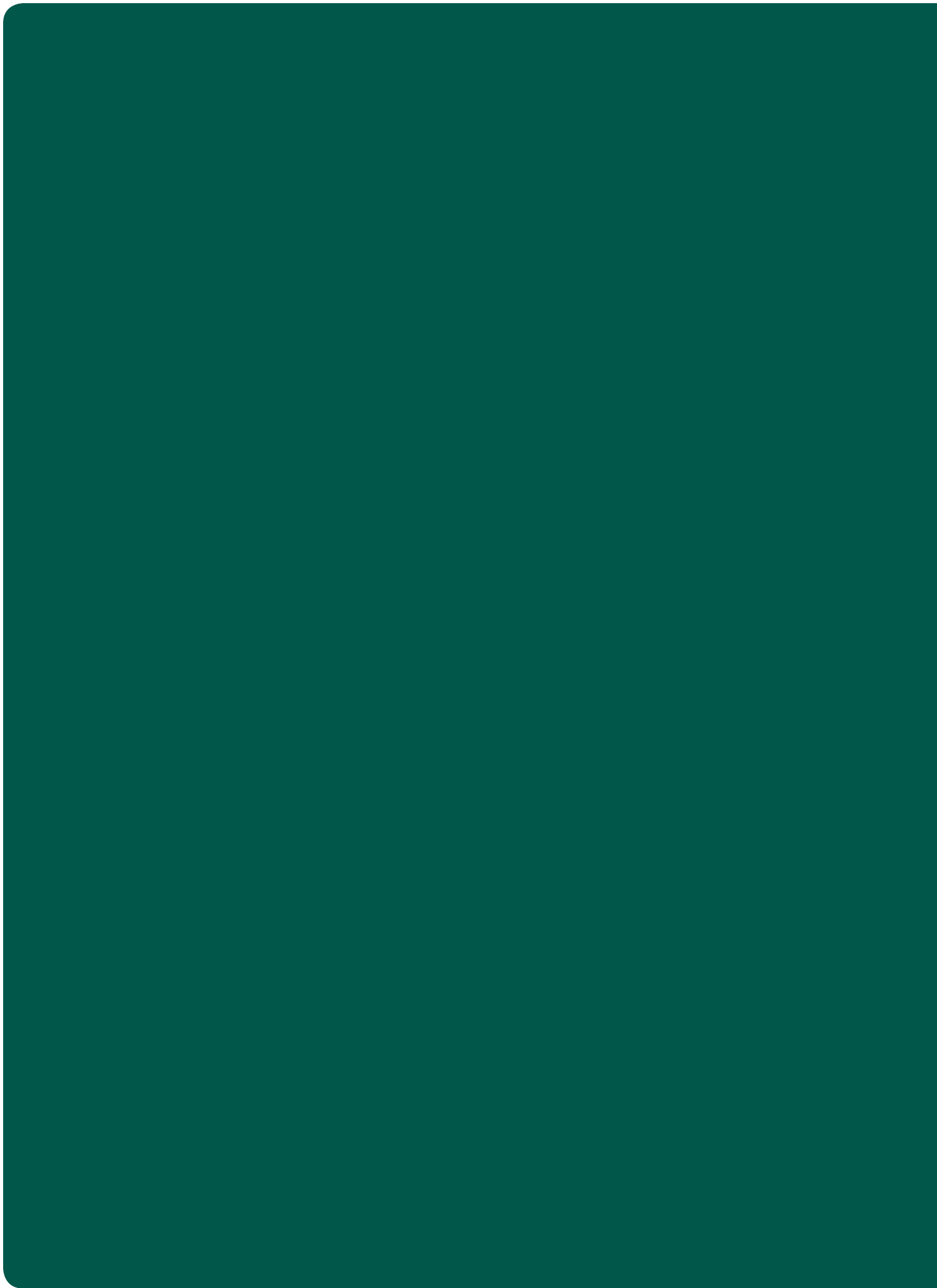




Plannja Combideck 45

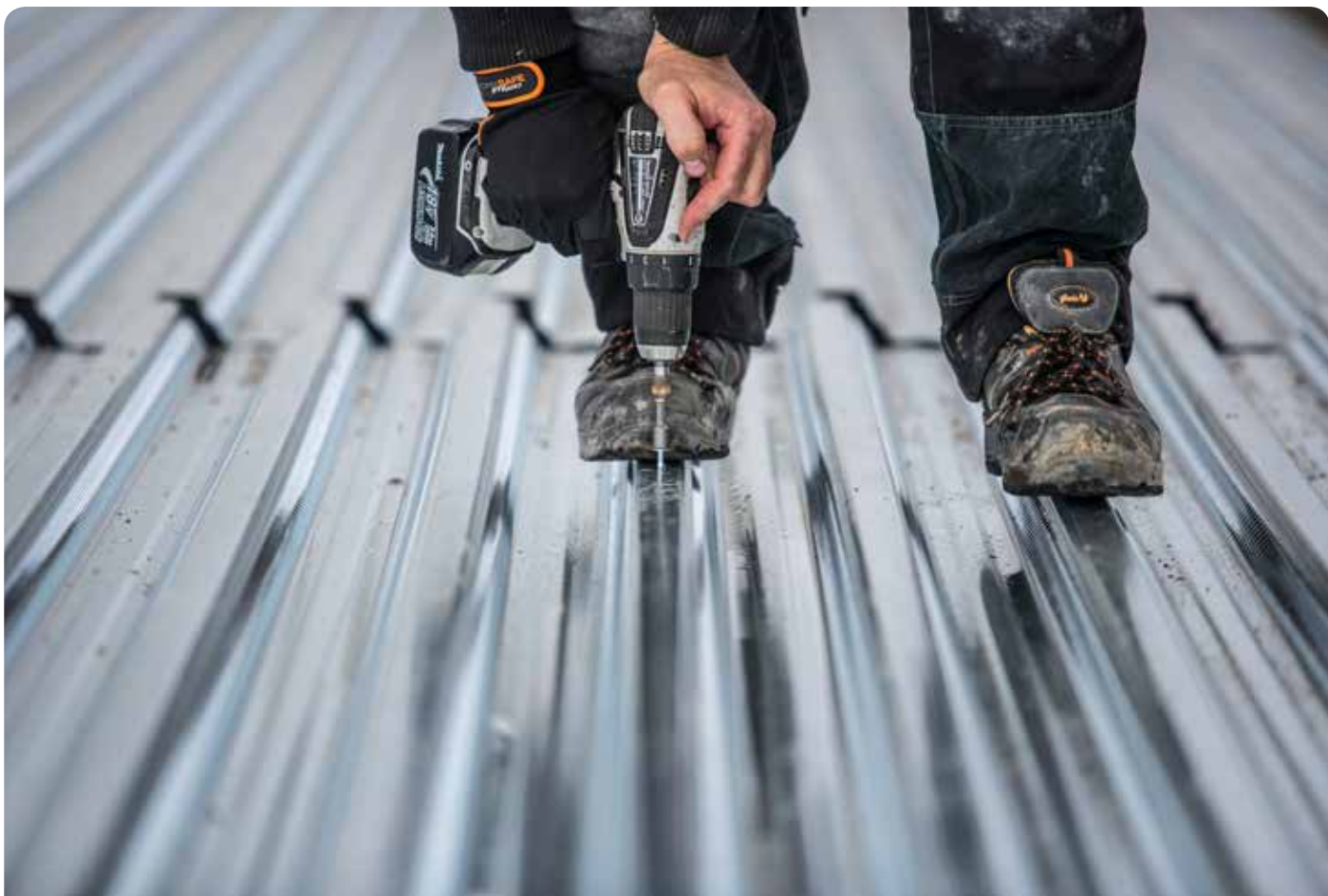
TEKNISK INFORMATION



Innehåll:

1: PLANNJA COMBIDECK	4
2: MATERIALDATA	4
3: MAXIMALA SPÄNNVIDDER	5
4: BETONG/GOLVSYSTEM	6
5: STÄMPNING	7
6: TILLÄGGSARMERING	7
7: KORROSIONSSKYDD	8
8: BRAND	8
9: LJUD	9
10: INSTALLATIONER	10
11: HÅLTAGNING	10
12: FÄSTELEMENT	10
13: TYPDETALJER	11-30

Uppgifterna i denna trycksak hänför sig till tiden för publicering och avser att ge en allmän vägledning vid användning av produkten. Reservation görs för ändringar till följd av löpande produktutveckling. Angivna uppgifter och data får inte uppfattas som garantier utan särskild skriftlig bekräftelse.



Plannja Combideck är enkel att lägga och minskar tiden för formsättning. Profilerna är självbärande upp till 2,4 meters spännvidd, vilket reducerar behovet av stämp.

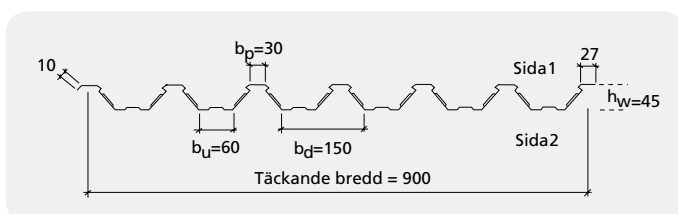
1: Plannja Combideck, armeringsplåten som bär sig

Plannja Combideck är en armeringsplåt som tillsammans med platsgjuten betong bildar en samverkanskonstruktion. I gjutskedet är armeringsplåten arbetsplattform och gjutform. När betongen har härdat utgör Plannja Combideck ofta all nödvändig underkantsarmering i bjälklaget som spänner upp till ca 7–8 meter.

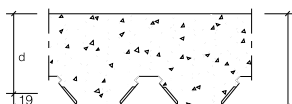


2: Materialdata

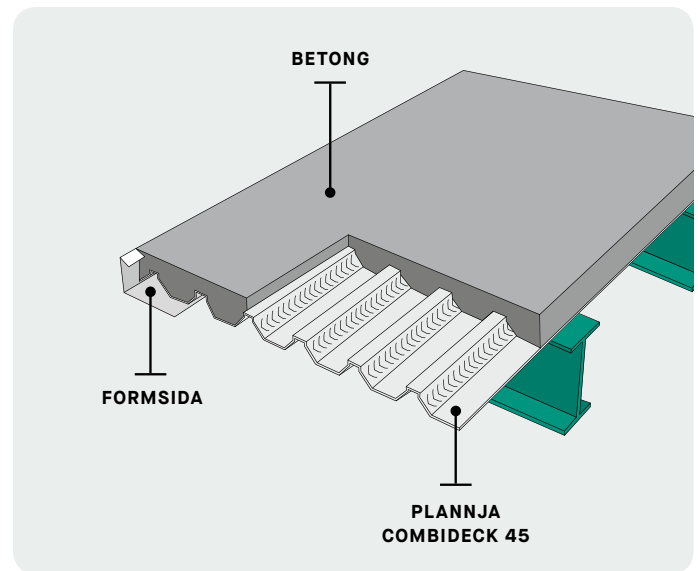
Plannja Combideck tillverkas av varmförzinkad stålplåt. Zinkvikten är 275 g/m² plåt motsvarande 20 µm zink/sida.



Stålkvalitet: S 320 GD+Z
Nominell plåttjocklek: 0.85 mm
Stålkärnans tjocklek [t_j]: 0.772 mm
Egentyngd: 8.9 kg/m²



Sträckgräns [f_{tyk}]: 320 MPa
Effektiv stålarea [A_j]: 955 mm²/m
Tröghetsmoment [I_y]: 33.0×10⁴ mm⁴/m
Plastisk momentkapacitet [M_{pk}]: 5.29 kNm/m
Skjuvförbindningskapacitet [τ_{uk}]: 0.306 MPa
Effektiv plathöjd [d]: h-19 mm
Plattans medelhöjd [h_{red}]: h-16.5 mm



3: Maximala spännvidder

I tabell 3.1 nedan redovisas maximala spännvidder för bjälklag med Plannja Combideck utan extra underkantsarmering. I de allra flesta fallen är det slankhetskriterium för svikt som begränsar spännvidden för respektive plattjocklek.

Kontakta Plannja för noggrannare dimensionering och vid andra förutsättningar än nedan. Dimensioneringsprogram kan laddas ner från hemsidan www.plannja.se.

FÖRUTSÄTTNINGAR FÖR TABELL 3.1 SAMT 8.1:

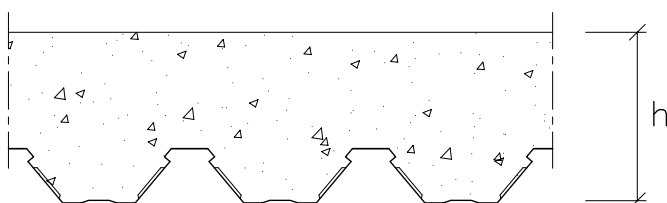
- Lika långa spännvidder i samtliga fack
- Nedböjning av kvasipermanent last < spv/250
- Nedböjning av karakteristisk last < spv/500
- Säkerhetsklass 2 ($\gamma=0,91$)
- $\Psi_0 = 0,7$ / $\Psi_1 = 0,7$ / $\Psi_2 = 0,3$
- Överkantsarmering, fsk = 500 MPa
- Täckande betongskikt: 15 mm (i överkant)
- Betong C25/30
- Betongkrypning, $\phi = 1$
- Nyttig last: 2 / 2,5 / 3 kN/m²
- Slankhetskriterium för svikt:
 - spv/33 (enkelspänd)
 - spv/36 (kontinuerlig)

Tabell 3.1 Maximala spännvidder för bjälklag med Plannja Combideck

Tabellen anger även ungefärlig stödarmering A_s i kg/m²

total bjälklagsyta. För innerfack i flerfacksalternativet klaras ca 20–25% större spännvidder om stödarmeringen ökas.

Bjälklagen klarar REI 30 utan tilläggsarmering, se vidare avsnitt 8 om brand.



TABELL 3.1:

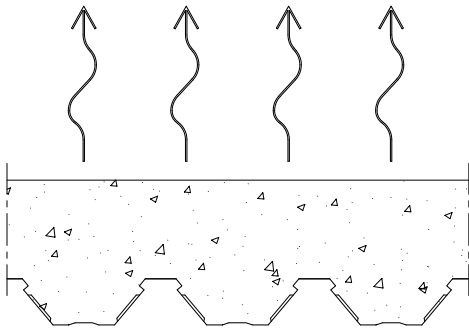
Plattjocklek	1-fack	2-fack		flerfack	
h	spv	spv	A_s	spv	A_s
[mm]	[m]	[m]	[kg/m ²]	[m]	[kg/m ²]
A - Bostäder o. dyl			q=2,0 kN/m ²		
100	3,3	3,6	0,8	3,6	1,0
120	3,9	4,3	1,0	4,3	1,2
140	4,6	5,0	1,1	5,0	1,5
160	5,2	5,7	1,3	5,7	1,7
180	5,9	6,4	1,6	6,4	2,0
200	6,6	7,2	1,9	7,2	2,4
220	7,2	7,9	2,1	7,9	2,8
240	7,6	8,6	2,5	8,6	3,0
260	7,7	9,3	2,8	9,3	3,1
280	7,7	9,9	3,1	9,4	3,1
300	7,8	10,1	3,1	9,5	3,1
320	7,9	10,2	3,1	9,6	3,1
B - Kontorslokaler			q=2,5 kN/m ²		
100	3,3	3,6	1,0	3,6	1,3
120	3,9	4,3	1,2	4,3	1,5
140	4,6	5,0	1,3	5,0	1,7
160	5,2	5,7	1,6	5,7	2,0
180	5,9	6,4	1,8	6,4	2,4
200	6,6	7,2	2,2	7,2	2,8
220	7,1	7,9	2,4	7,9	3,2
240	7,3	8,6	2,8	8,6	3,4
260	7,4	9,3	3,1	8,9	3,4
280	7,5	9,5	3,1	9,0	3,4
300	7,6	9,7	3,2	9,2	3,4
320	7,7	9,8	3,1	9,3	3,3
C3 - Utrymmen utan hinder			q=3,0 kN/m ²		
100	3,3	3,6	1,2	3,6	1,6
120	3,9	4,3	1,4	4,3	1,8
140	4,6	5,0	1,6	5,0	2,1
160	5,2	5,7	1,8	5,7	2,4
180	5,9	6,4	2,1	6,4	2,7
200	6,6	7,2	2,5	7,2	3,2
220	6,9	7,9	2,8	7,9	3,6
240	7,0	8,6	3,2	8,4	3,8

4: Betong och golvsystem

Val av betong och uttorkning

För bjälklag med Plannja Combideck gäller att normalt förekommande betongkvaliteter och utförandeklasser kan användas. Dock beaktas att **uttorkning nedåt är förhindrad** till skillnad mot ett traditionellt betongbjälklag med formrivning.

Detta innebär att vid bedömning av uttorkningstiden bör **dubbel plattjocklek** förutsättas jämfört med däck där uttorkning kan ske även neråt. Fuktmätning före golvläggning bör göras på djupet **0,4 ggr betongtjockleken** i stället för 0,2 ggr som är normalt.

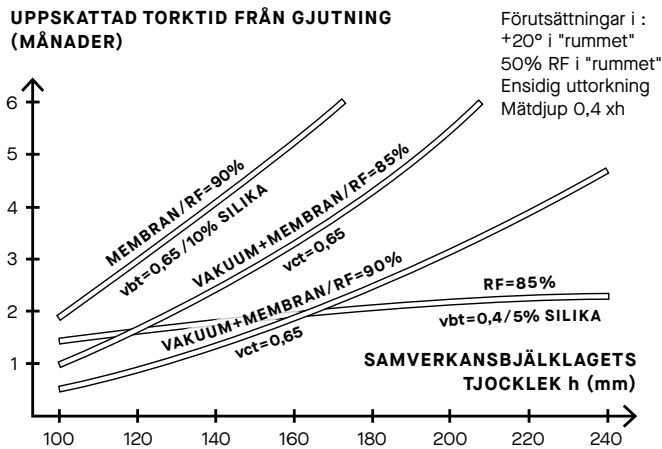


Normal betong med $vct = 0,5 - 0,8$ har en lägre täthet mot yttre inträngning vilket möjliggör påverkan av uttorkningstiden. För att erhålla en rimlig uttorkningstid för normal betong rekommenderar vi att betongytan vakuumsugs och membranhårdas direkt efter gjutning. Tillsats av silika förkortar uttorkningen men bör inte kombineras med vakuumsugning.

Ju lägre vattencementtal (vct) och vattenbindelmedeltal (vbt) betongen har desto mindre betydelse har bjälklagstjockleken för uttorkningen. För högpresterande betong med $vbt > 0,4$ har bjälklagstjockleken nästan ingen betydelse alls.

Mer om detta kan läsas i BFR's publikation "Uttorkning av Byggfukt i Betong".

UPPSKATTAD TORKTID FRÅN GJUTNING (MÅNADER)



Ovanstående diagram ger en indikation av uttorkningstider för att nå olika fukthalter vid olika betongkvaliteter och gjutmetoder som funktion av samverkansbjälklagets plattjocklek.

HÖGPRESTERANDE BETONG har både för- och nackdelar. Till nackdelarna räknas högre betongpris, högre alkalihalt och krav på flyttillsats.

Fördelarna är dock ofta lägre totalkostnad, högre hållfasthet, snabbare formrivning, självuttorkning, tidigare mattläggning, tät mot yttre fuktinträngning, mindre krympning, mindre nedböjning, inre frostbeständighet med mera.

EMISSION AV KEMISKA ÄMNEN till inomhusluften som kan orsaka "sjuka hus" beror av kombinationen golvsystem och betong. Emissionen från betongen i sig är låg. Valet av betong och uttorkningstiden före "mattläggning" skapar den miljö som bestämmer emissionen från det överliggande golvsystemet. **Detta gäller alla betongbjälklag.** De två viktigaste miljöfaktorerna för golvsystemet är den relativa fuktnivån RF samt alkalihalten som bestämmer pH-värdet i fukten. Generellt gäller att lägre vattencementtal ger lägre RF men högre alkalihalt och tvärt om.

AVJÄMNINGSMASSAN kan ses som en del av golvsystemet och påverkas av fukt och alkalihalt. Det är därför viktigt att massan är fri från organiska ämnen och att den är lågalkalisk. En lågalkalisk avjämningsmassa fungerar även som alkalispärr mellan betongen och golvbeläggningen, vilket tester med till exempel aluminatcement som avjämningsmassa visat.

GOLVBELÄGGNINGEN har ofta komponenter som kan påverkas av miljön i golvsystemet t ex lim, mjukgörare i PVC-mattor, organiska ytmaterial, mm. Det är därför viktigt att matcha dessa mot betong och avjämningsmassa med avseende på fukt- och alkalibeständighet. Tillverkare och leverantörer måste kunna ge svar på hur golvsystemet skall vara uppbyggt för att fungera tillsammans med vald betong och dess miljö (pH och RF).

Nedan ges exempel på acceptabla fuktnivåer inklusive viss säkerhetsmarginal (5-10%):

MATERIAL	RF
Träbaserade material	75%, mögel
Limmade golvbeläggningar - vissa plastmattor - homogena plastmattor - skiktade varor	75%, mögel 80%, alkali ¹⁾ 85%, alkali ¹⁾
Målade golv	Enligt leverantör
Keramiska plattor ²⁾	90-95%

¹⁾ Alkalinedbrytning. Om lågalkalisk avjämningsmassa används kan högre RF tillåtas förutsatt att limmet medger detta med hänsyn till vidhäftningsförmågan.

²⁾ **OBS!** Glasmosaikplattor och vissa kakelplattor kan "sprängas" av alkalihalten och kräver en lågalkalisk avjämningsmassa och sänkt RF.

FUKTSPÄRRAR är ett alternativ för att förbättra miljön ovanför betongen. Dessa skall tåla att ligga i fuktig och alkalisk miljö under lång tid.

5: Stämpning

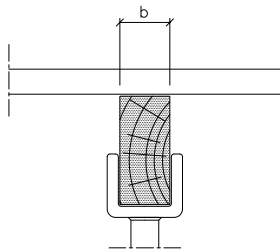
Dimensionering

Plannja Combideck dimensioneras vid gjuttillfället för lasten från våt betong och plåtens egentyngd samt bygglast enligt SS-EN 1991-1-6. Bygglasten liksom lasten av blöt betong är fri last vilket innebär att ogynnsam lastställning beaktas. Normalt används säkerhetsklass 1 vid gjutstadiet.

För att undvika allt för stor lastökning (s k pon-ding) begränsas formens nedböjning till 10% av plattans höjd.

Lasten är i dessa fall egentyngd plus blöt betong betraktad som jämnt fördelad.

Samverkansplåten måste normalt understötts med bockryggar och stämp innan gjutning.



BOCKRYGGARNAS BREDD (b) får inte vara mindre än 45 mm. Om bjälklaget blir synligt från undersidan rekommenderas att bockryggarna är minst 100 mm breda för att minimera synliga märken i plåten.

TABELL 5.1:

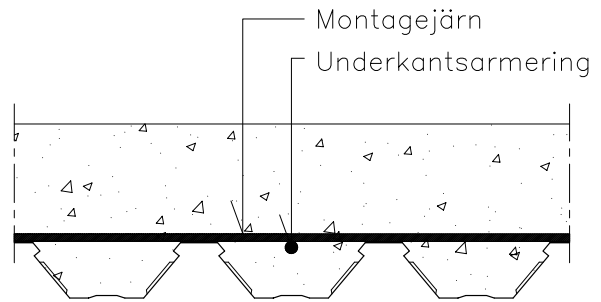
h (mm)	q (kg/m ²)	b = 45 mm		b = 100 mm	
		L (m)	δ (mm)	L (m)	δ (mm)
100	205	2,0	7	2,1	8
120	255	2,0	8	2,1	9
140	305	2,0	10	2,1	12
160	355	1,9	9	2,0	11
180	405	1,8	8	1,9	9
200	455	1,7	7	1,8	8
220	505	1,6	6	1,7	8
240	555	1,6	6	1,7	7
260	605	1,5	5	1,6	7
280	655	1,5	5	1,6	6
300	705	1,4	4	1,5	6

6: Tilläggsarmering

UNDERKANTSARMERING utöver armeringsplåten behövs normalt inte i ett bjälklag med Plannja Combideck. Högt ställda brandskyddskrav kan dock kräva kompletterande underkantsarmering.

Dessa placeras då optimalt under eller på monteringsjärn mellan två profiltoppar.

ÖVERKANTSARMERING motsvarande 0,2% av betongens tvärsnittsarea skall alltid läggas över kontinuerliga upplag för att begränsa uppsprickning över stöd. Sprickarmeringen dras minst 0,3 ggr spännvidden in i bjälklaget.



Om bjälklaget dimensioneras som kontinuerligt över stöd kompletteras sprickarmeringen med stödarmring.

Överkantsarmeringen monteras lämpligen på speciella monteringsstöd med täckskikt mot överytan enligt gällande norm.

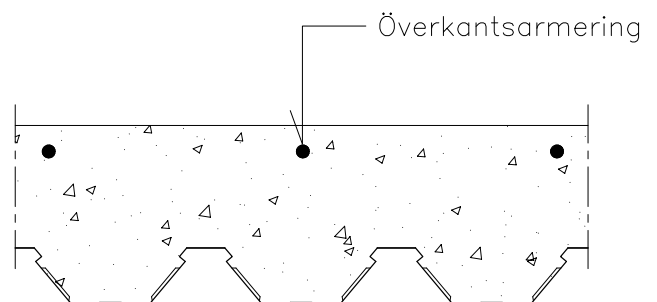
TVÄRGÅENDE ARMERING bör vara minst 80 mm²/m. Ytterligare armering kan dock behövas för laster och deformationer som verkar tvärs plåtens riktning t ex:

- Punktlaster mindre än 7,5 kN och fördelad last mindre än 5,0 kN/m² kräver en nominell armering om 0,2% av betongens tvärsnittsarea som dras ut över en längd enligt avsnitt 9.4.3 i SS-EN 1994-1-1.
- Punktlaster större än 7,5 kN och fördelad last större än 5,0 kN/m² kräver lastspredande armering som beräknas enligt SS-EN 1992-1-1.
- Mellanliggande upplag orienterade längs armeringsplåten kräver tvärgående sprickarmering enligt "Överkantsarmering" nedan.
- Kantupplag längs armeringsplåten, som ger momentinspänning i kantbalk eller väggskiva, kräver också tvärgående sprickarmering enligt "Överkantsarmering" nedan.

KRYMPARMERING TVÄRS ARMERINGSPLÅTEN motsvarande 0,2% av betongens tvärsnittsarea är speciellt motiverat:

- Om bjälklagets bredd eller avståndet mellan rörelsefogar är större än 30 meter tvärs armeringsplåten.
- Om bjälklaget eller delar av bjälklaget är hindrad att röra sig i riktning tvärs armeringsplåten som tex mellan hisschakt, trapphus eller liknande.
- Om golvbeläggningen är känslig och kräver detta som t ex plattor i bruk.

Krymparmering placeras normalt i mitten av bjälklaget. Det är dock ofta fördelaktigt att kombinera krymparmeringen med överkantsarmeringen vid upplag. Armeringsplåten fungerar utmärkt som krymparmering i dess egen riktning.



7: Korrosionsskydd

Armeringsplåtens metalliseringskikt av zink klarar korrosivitetsklass C1 och C2.

Fördelningsarmering får läggas direkt på plåten vid korrosivitetsklass C1 och C2, annars med täcksikt enligt SS-EN 1992-1-1, avsnitt 4.

Även korrosionsskyddet för bjälklagets ovansida bör ägnas speciell hänsyn vid betong- och armeringsaggressiv miljö.

Detta kan ske genom efterspänning för att erhålla sprickfritt bjälklag och/eller genom olika membranisoleringar.

8: Brand

Samverkansbjälklag har god beständighet mot brand. Ofta behövs ingen brandisolering, men om så erfordras kan bjälklaget skyddas med följande principer:

- Tilläggsarmering i bjälklagets underkant
- Tjockare platta

Den metod som används för att påvisa att bjälklaget uppfyller brandskyddskraven är:

- Brandteknisk klassificering (REI30-REI90)

Plannja Combideck klarar normalt brandteknisk klassificering REI30 utan tilläggsarmering i underkant eller reduktion av spännvidden jämfört med icke brandlastfall. För klass REI 60 gäller tabell 8.1.

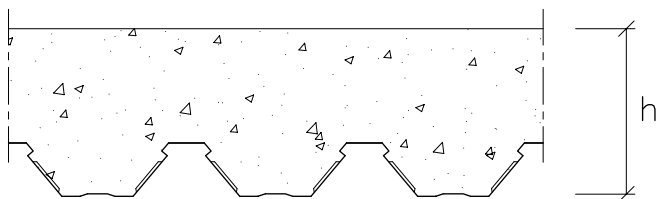
För REI 90 behövs ofta tilläggsarmering i fält, kontakta Plannja.

Tabell 8.1 Dimensionerande spännvidd vid brandteknisk klassificering REI 60 för bjälklag utan brandskyddande undertak

Tabellen bygger på förutsättningar enligt kapitel 3 och anger dimensionerande spännvidd **utan extra underkantsarmering**.

För kontinuerliga bjälklag anges dessutom ungefärlig erforderlig överkantsarmering A_s **kg/m² total bjälklagsyta** vid dimensionering i brottgränstillstånd.

Dimensioneringsprogram kan laddas ner från hemsidan www.plannja.se.



TABELL 8.1:

h [mm]	Utan undertak		A_s [kg/m ²]
	1-fack spv [m]	flerfack spv [m]	
A - Bostäder o. dyl			q=2,0 kN/m ²
100	2,8	3,6	1,0
120	2,8	3,7	1,2
140	2,9	3,8	1,5
160	2,9	3,8	1,7
180	3,0	3,9	1,6
200	3,0	3,9	1,5
220	3,0	4,0	1,5
240	3,0	4,0	1,4
260	3,1	4,0	1,4
280	3,1	4,1	1,4
300	3,1	4,1	1,4
320	3,1	4,1	1,4
B - Kontorslokaler			q=2,5 kN/m ²
100	2,7	3,4	1,3
120	2,8	3,6	1,5
140	2,8	3,7	1,7
160	2,9	3,8	1,9
180	2,9	3,8	1,7
200	3,0	3,9	1,7
220	3,0	3,9	1,6
240	3,0	3,9	1,5
260	3,0	4,0	1,5
280	3,0	4,0	1,5
300	3,1	4,0	1,5
320	3,1	4,0	1,5
C3 - Utrymmen utan hinder			q=3,0 kN/m ²
100	2,6	3,3	1,6
120	2,7	3,5	1,8
140	2,8	3,6	2,1
160	2,8	3,7	2,0
180	2,9	3,7	1,9
200	2,9	3,8	1,8
220	2,9	3,8	1,8
240	3,0	3,9	1,7
260	3,0	3,9	1,6
280	3,0	3,9	1,6
300	3,0	4,0	1,6
320	3,0	4,0	1,5

9: Ljud

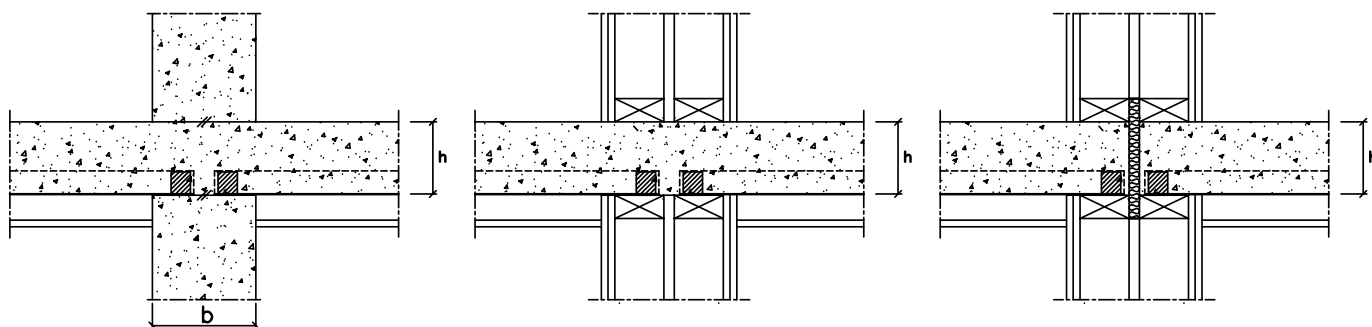
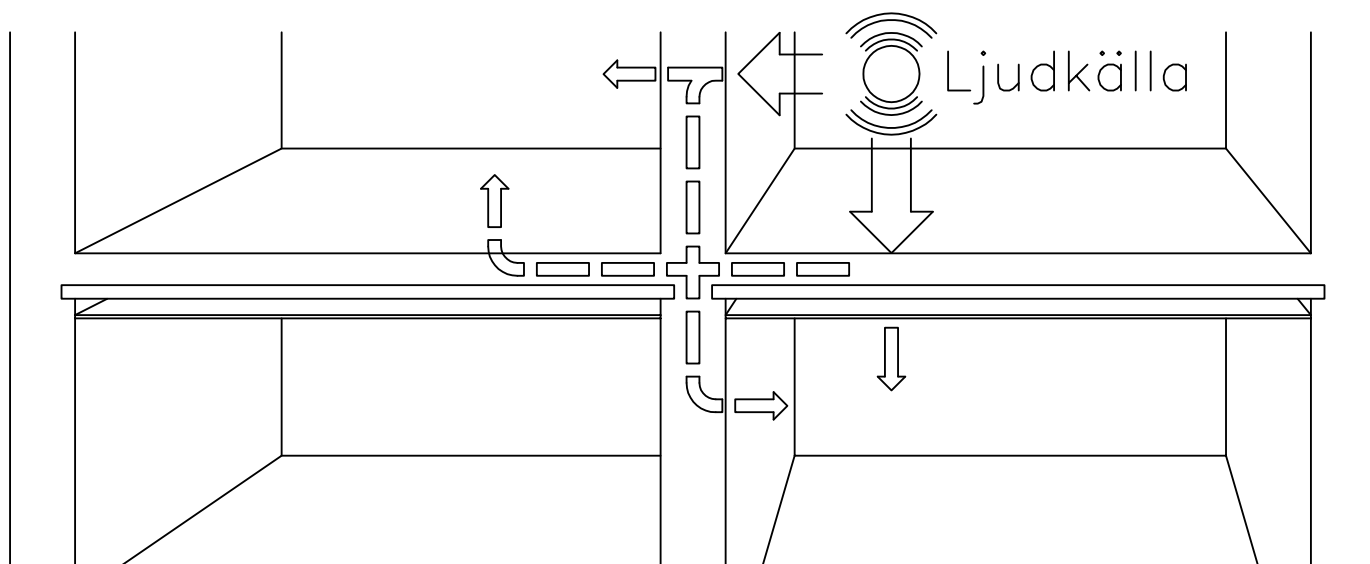
Ljudisoleringen för ett samverkansbjälklag bestäms på samma sätt som för ett traditionellt massivt betongbjälklag med motsvarande ytvikt.

Om bjälklaget förses med ett undertak erhålls en förbättring av luft- och stegljudsisolering för själva bjälklaget.

Hur stor förbättringen blir för totalkonstruktionen beror på flanktransmissionen och bör utredas av akustiker.

Nedanstående figur visar ljudvägarna.

Figuren längst ner visar tre knutpunkter som ger olika flanktransmission varav det högra utförandet ger minst flanktransmission.



10: Installationer

ELDOSOR OCH ELLEDNINGAR kan få plats i utrymmet mellan råbjälklag och gipsundertak (ca 50 mm).

VATTEN- OCH AVLOPPSINSTALLATIONER får plats i undertaksutrymmet om undertaket i badrum sänks en aning. I kök kan rören döljas ovanför bänkskåp och liknande.

GOLVBRUNNAR förläggs helst mitt emellan plåtens profiltoppar. Det finns så kallade låghöjds-brunnar som klarar ingjutning i ett 140 mm tjockt bjälklag med Plannja Combideck 45.

LUFTKANALER som gjuts in i bjälklaget skall ha minst 15 mm täckande betongskikt för att klara brandkrav. Kanalerna måste dessutom kunna dras vinkelrätt mot plåtens riktning. Minsta användbara dimension för tilluftkanal är 80 mm.

Detta innebär att plattjockleken för bjälklag med Plannja Combideck måste vara minst 140 mm. Minsta dimension för frånluftkanal är 100 mm, vilket på samma sätt ger minsta plattjocklek 160 mm.

UPPHÄNGNINGAR i bjälklaget kan göras på samma sätt som i ett vanligt betongbjälklag med expandrar eller betongspik. Borrning kan göras med betongborr genom plåten in i betongen. Ett alternativ är att göra infästningen med vanlig plåtskruv före gjutning. Betongen ger då en extra styrka till förbandet efter gjutning.

11: Håltagning

Håltagningar som är mindre än 250 mm fordrar inga speciella förstärkningsåtgärder och borras med fördel mekaniskt efter att bjälklaget gjutits.

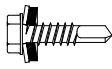
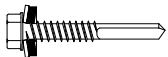
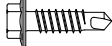
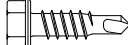

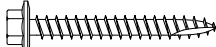

Större hål än 250 mm måste förstärkas runt hålets kanter. Jämför Typdetalj 710-010. Om hålet "ursparas", med t ex träform som tätas mot armeringsplåten, kan hålet i armeringsplåten tas upp efter att formen rivits och därmed förhindra falloolyckor.

Normalt är inte armeringsplåten fullt utnyttjad med avseende på momentkapaciteten och då kan man tillgodoräkna sig detta i ett begränsat område närmast hålet i armeringsplåtens riktning.

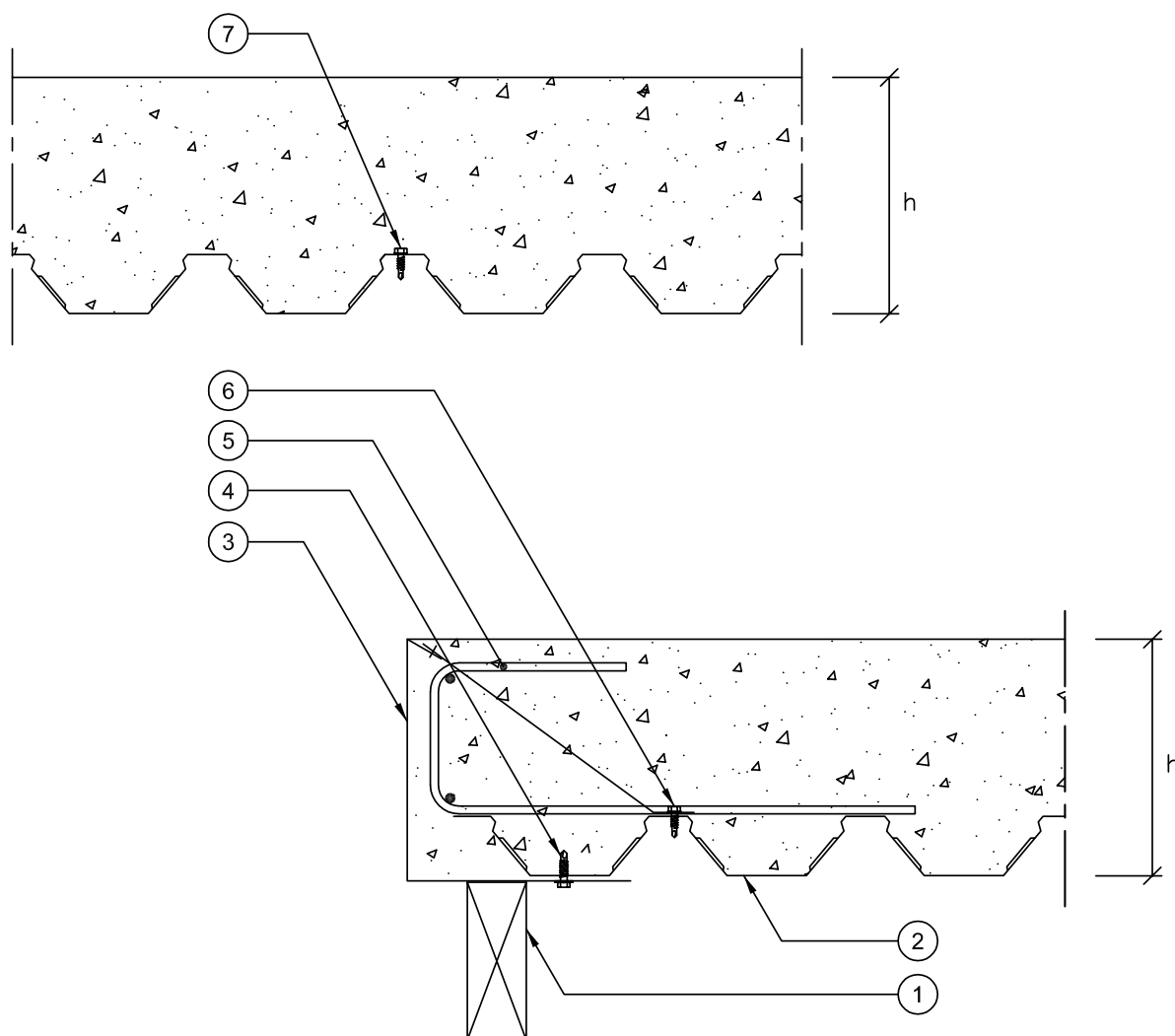
För hål med bredd mindre än 1/3 av spännvidden kan beräkningen ske enligt nedan:

- 1) Beräkna snittkrafter som om hålet inte fanns.
- 2) Addera hålets snittkrafter till snittkrafterna inom ett område på sidan om hålet med bredden högst 3 ggr plattjockleken eller högst 1/10 av spännvidden.
- 3) Beräkna erforderlig tilläggsarmering i "balkarna". Armeringen skall dras från stöd till stöd.
- 4) Beräkna erforderlig armering för att avväxla mellan "balkarna".

12: Fästelement

Art.nr	Benämning	Underl. min.tjl	Max.borr kapacitet	Material/ Kulör	A/ AA	Figur	MK	kg/ 1000	Förp. strl
31 2017	5,5×22	1,5	5	FZ FZ+lack 01,22			C1 C2	5,3	250
31 2019	5,5×38		3-12	FZ			C1	7,6	250
31 2023	6,3×23	2×0,85	2×1,5	FZ			C1	7,1	250
31 2024	5,5×19	2×0,4	2×1,0	FZ			C1	5,5	250
31 2112	AD68H 4,8	6,4		ALU	A			2,8	500
31 2206	6,5×50A		1	FZ			C1	9,9	250
31MMS-S-6,0×40	Betongskruv 6,0×40			VFZ			C4		100

<u>Detail</u>	<u>Drawing No.</u>	<u>Date</u>
Plannja Combideck 45		
Sidöverlapp och bjälklagskant	710-010	2016-10-31
Tätning mot brand	710-021	2012-08-22
Tätning for ljudiso., ljudiso. är beroende av bjälklagstjockleken	710-022	2012-08-22
Stålstomme ändupplag	710-101	2016-10-31
Stålstomme konsolande	710-102	2016-10-31
Stålstomme bjälklagskant motgjuten bärande u-profil	710-103	2016-10-31
Stålstomme upplag långsida på primärbalk	710-110	2016-10-31
Stålstomme mellanupplag underliggande primärbalk	710-121	2012-08-22
Stålstomme mellanupplag delvis ingjuten primärbalk	710-122	2016-10-31
Stålstomme mellanupplag primärbalk typ msi-balk	710-123	2016-10-31
Trästomme ändupplag på yttervägg	710-200	2016-10-31
Trästomme upplag längsida på yttervägg	710-210	2012-08-22
Trästomme upplag lägenhetsskiljande vägg	710-220	2016-10-31
Trästomme knutpunkt lägenhetsskiljande vägg	710-252	2012-08-22
Betongstomme upplag på jämn betongvägg	710-301	2016-10-31
Betongstomme upplag på rå betongvägg	710-302	2016-10-31
Betongstomme upplag långsida på jämn betongvägg	710-310	2012-08-22
Betongstomme upplag pelardäck	710-315	2016-10-31
Betong Knutpunkt	710-350	2012-08-22
Varm oventilerad kryppgrund	710-362	2012-08-22



① Eventuell tillfällig stöttning för att minska synlig nedböjning mellan fästelementen

② Plannja Combideck 45

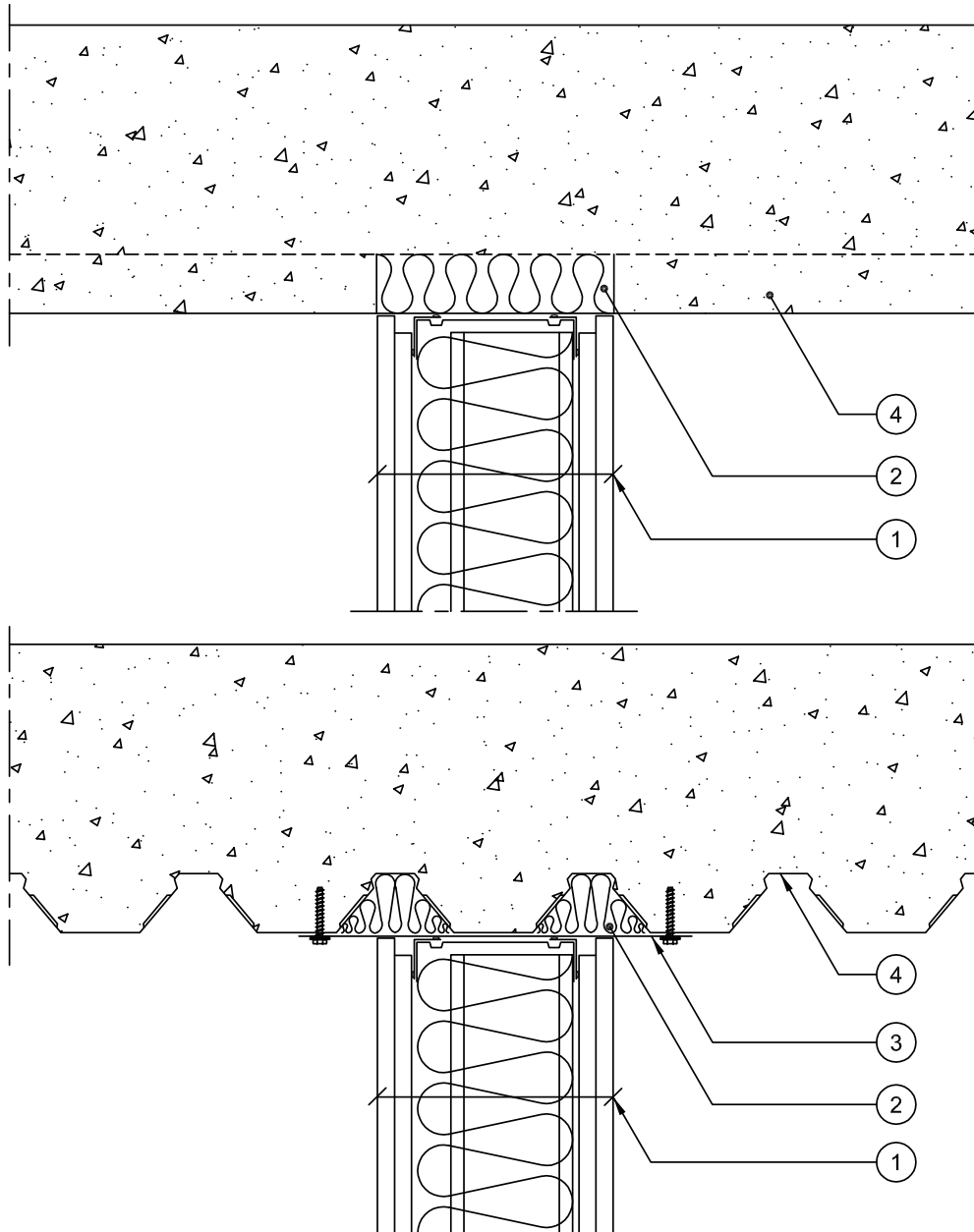
③ Formsida med dragband 325502V

④ BO 6,3x23 312023 c250
OBS! Skruvas underifrån

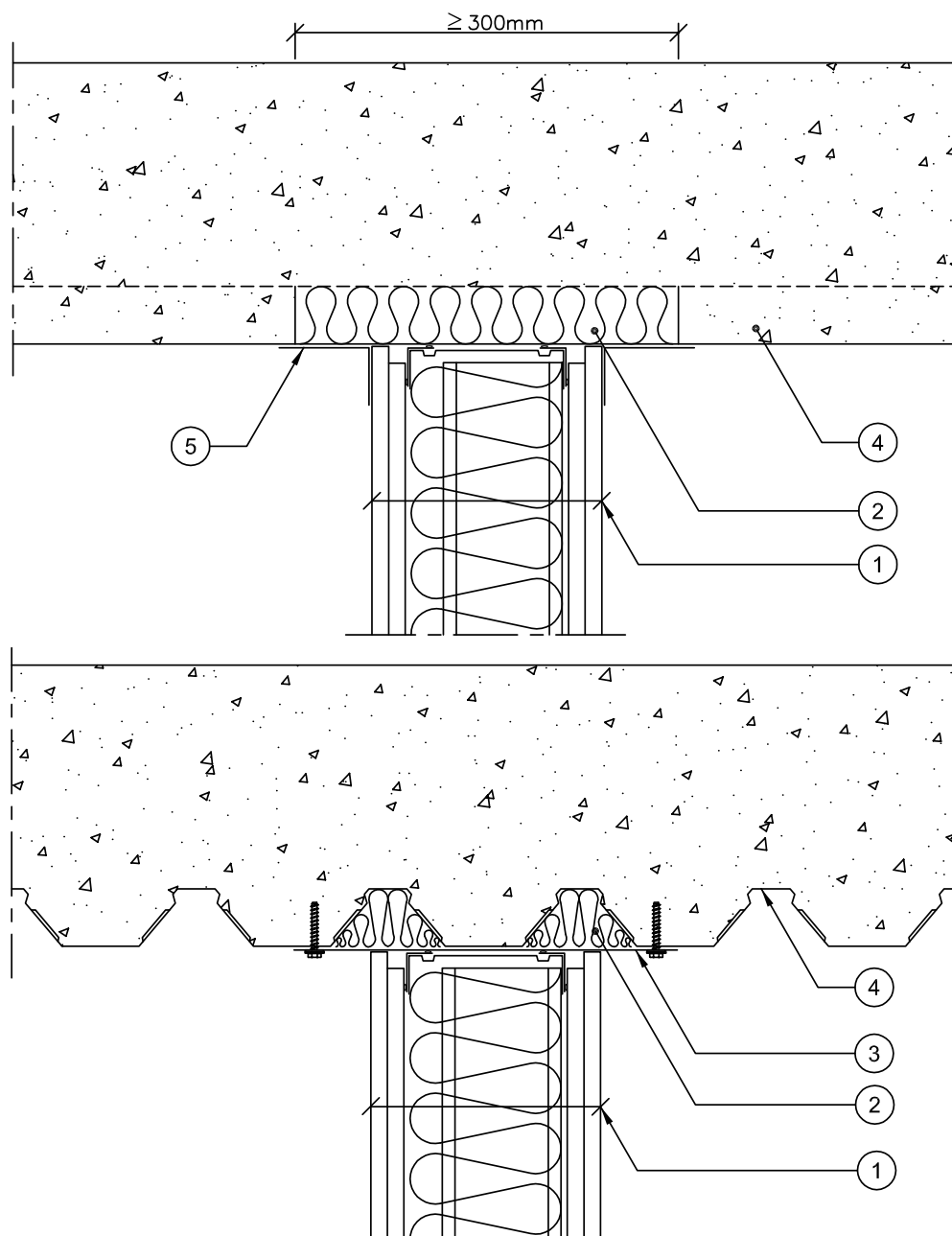
⑤ Eventuell extra armering

⑥ BO 5.5x19 312024

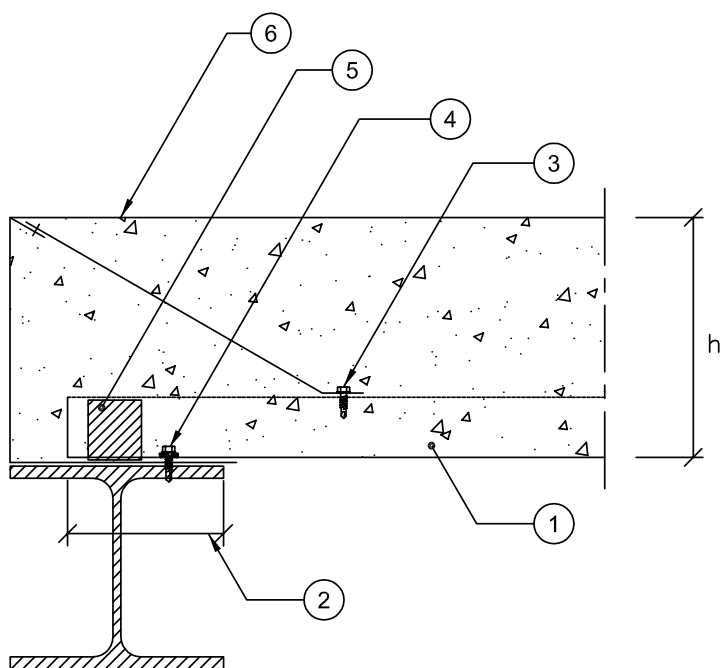
⑦ BO 5.5x19 312024 ALT. NIT AD68H 312112
Rekommenderade centrumavstånd:
h < 180 c500
h < 220 c400
h < 220 c300



- ① Väggsystem jfr. Gyproc
- ② Tätning med figurskurna stenullsstavar $\gamma=80\text{kg/m}^3$ 33304590
- ③ Slätplåt B=300mm, t=0,85mm fästes med t.ex spike betongspik
- ④ Plannja Combideck 45



- ① Väggsystem jfr. Gyproc
- ② Tätning med figurskurna stenullsstavar $\gamma=80\text{kg/m}^3$ 33304590
- ③ Slätplåt B=300mm, t=0.85mm fästes med t.ex spike betongspik
- ④ Plannja Combideck 45
- ⑤ Beslag för att hålla tätningen på plats



① Plannja Combideck 45

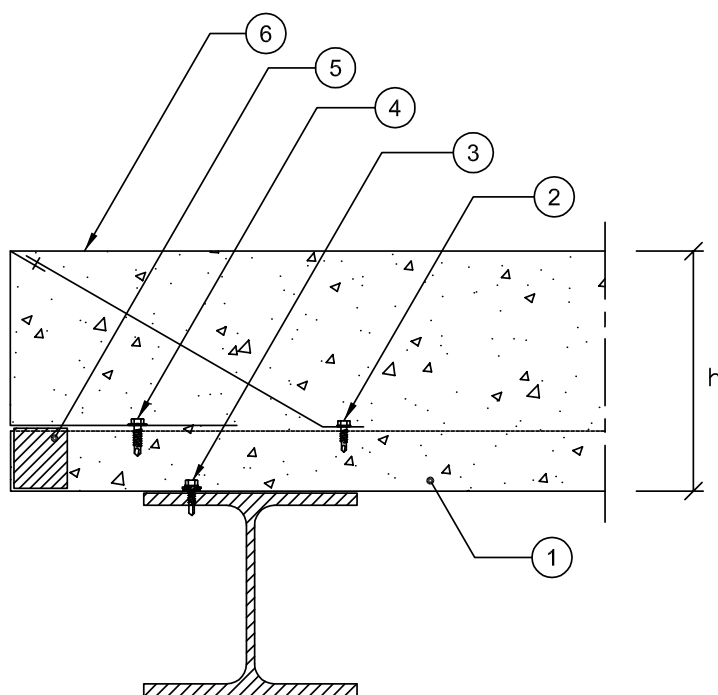
② Min 50mm
Man bör dra in plåten så långt som möjligt in på upplaget för att förhindra att balken belastas excentriskt vid gjutningen.

③ BO 5.5x19 312024

④ Infästning
Skjutspik Ø4.5 c450 (ej i Plannja lev.)
BO 5.5x22 c450 312017 (max. borrhåld=5.0mm)
BO 5.5x35 c450 312022 (max. borrhåld=8.0mm)
Skruv 6.3x19B c450 312202 (kräver förborring)

⑤ Tätningsband 34CD45 1

⑥ Formsida med dragband
325502V



① Plannja Combideck 45

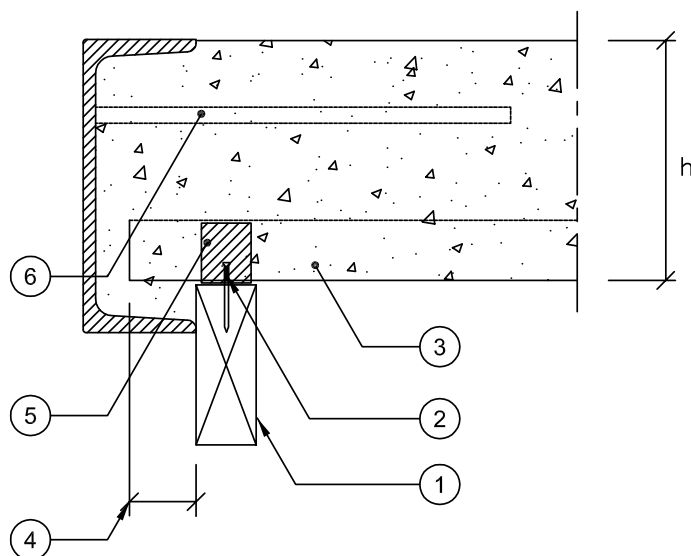
② BO 5,5x19 312024

③ Infästning
Skjutspik Ø4.5 c450 (ej i Plannja lev.)
BO 5.5x22 c450 312017 (max. borrhöjning=5.0mm)
BO 5.5x35 c450 312022 (max. borrhöjning=8.0mm)
Skruv 6.3x19B c450 312202 (kräver förborring)

④ BO 6,3x23 312023 c450

⑤ Tätningband 34CD45 2

⑥ Formsida med dragband
325502V



① Provisorisk bockrygg

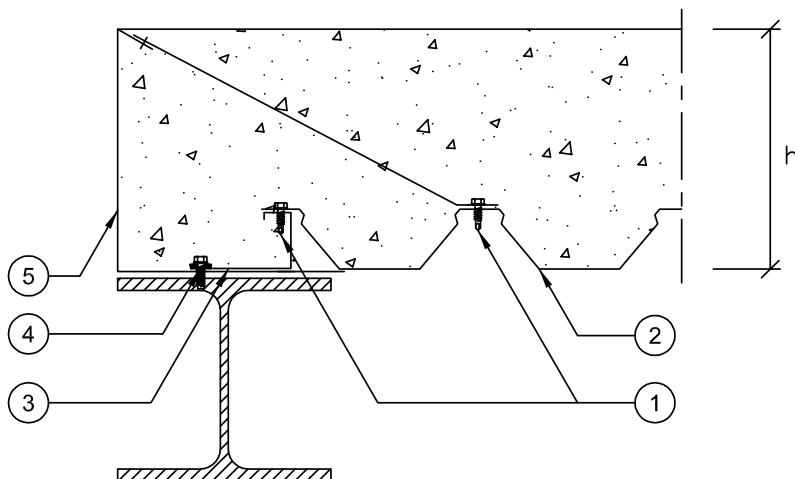
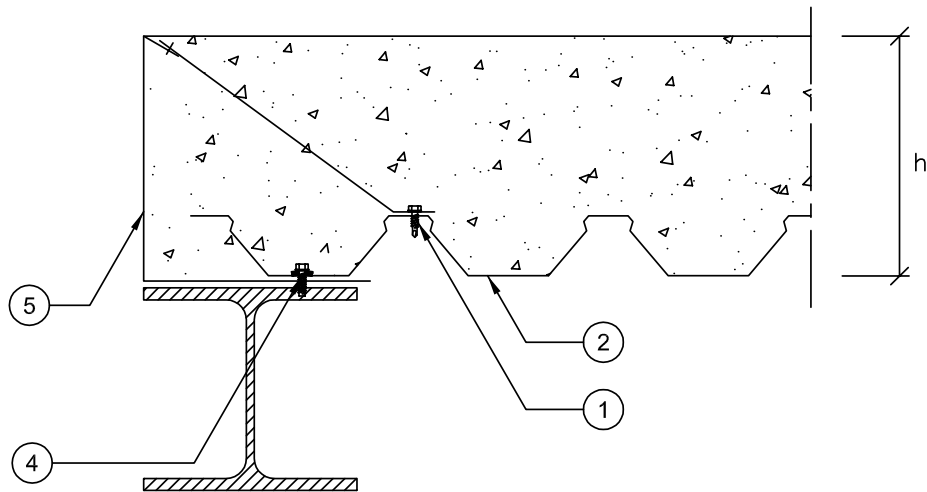
② Spik c 450 (ej i Plannja lev.)
kapas efter avstämning

③ Plannja Combideck 45

④ Min 50mm

⑤ Tätningsband 34CD45 1

⑥ Förankring av u-balk för att
förhindra vridning



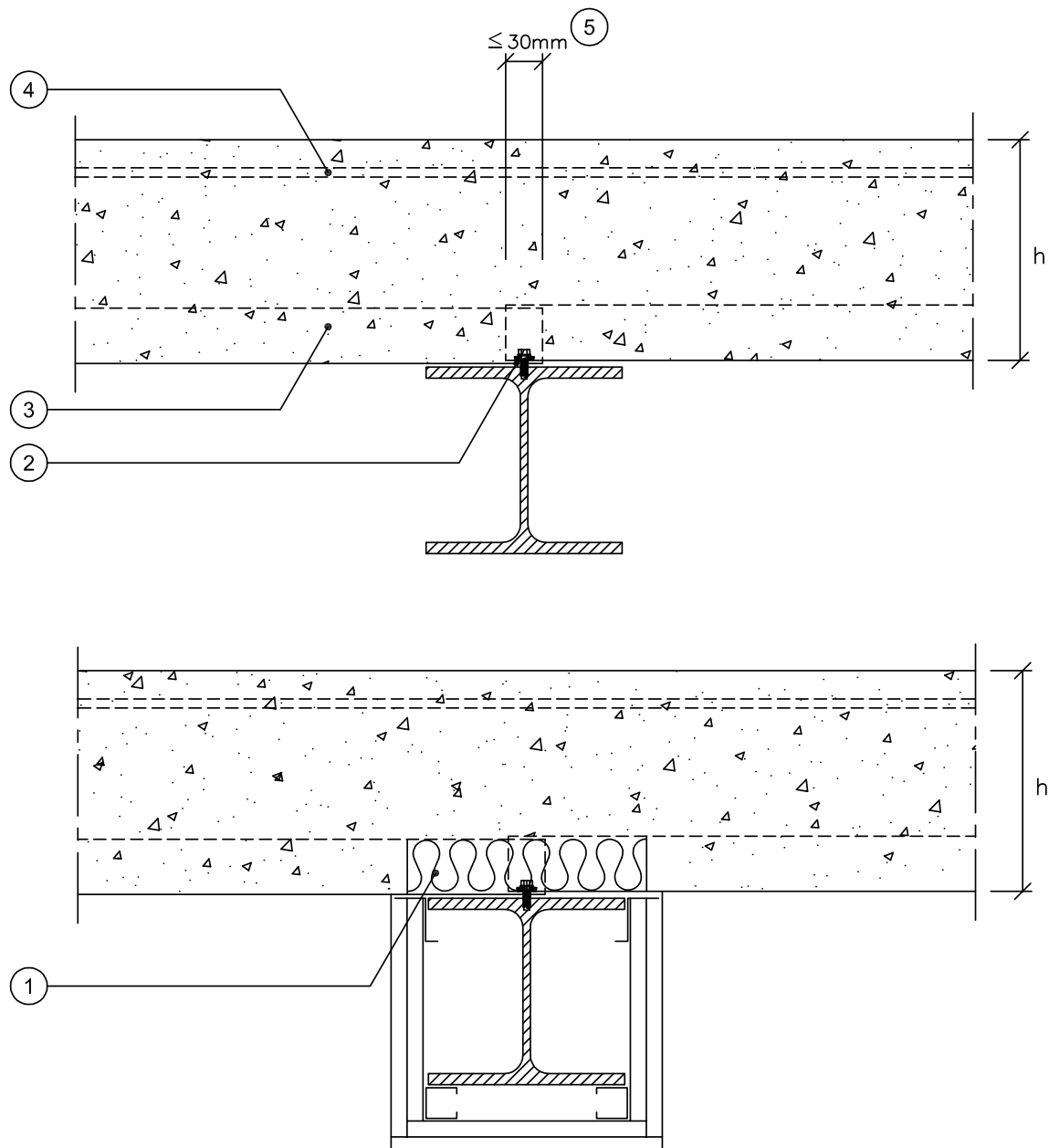
① BO 5.5x19 FZ 312024 c450

② Plannja Combideck 45

③ Anslutningsprofil 325535

④ Infästning
 Skjutspik Ø4.5 c450 (ej i Plannja lev.)
 BO 5.5x22 c450 312017 (max. borrhåld=5.0mm)
 BO 5.5x35 c450 312022 (max. borrhåld=8.0mm)
 Skruv 6.3x19B c450 312202 (kräver förborring)

⑤ Formsida med dragband
 325502V



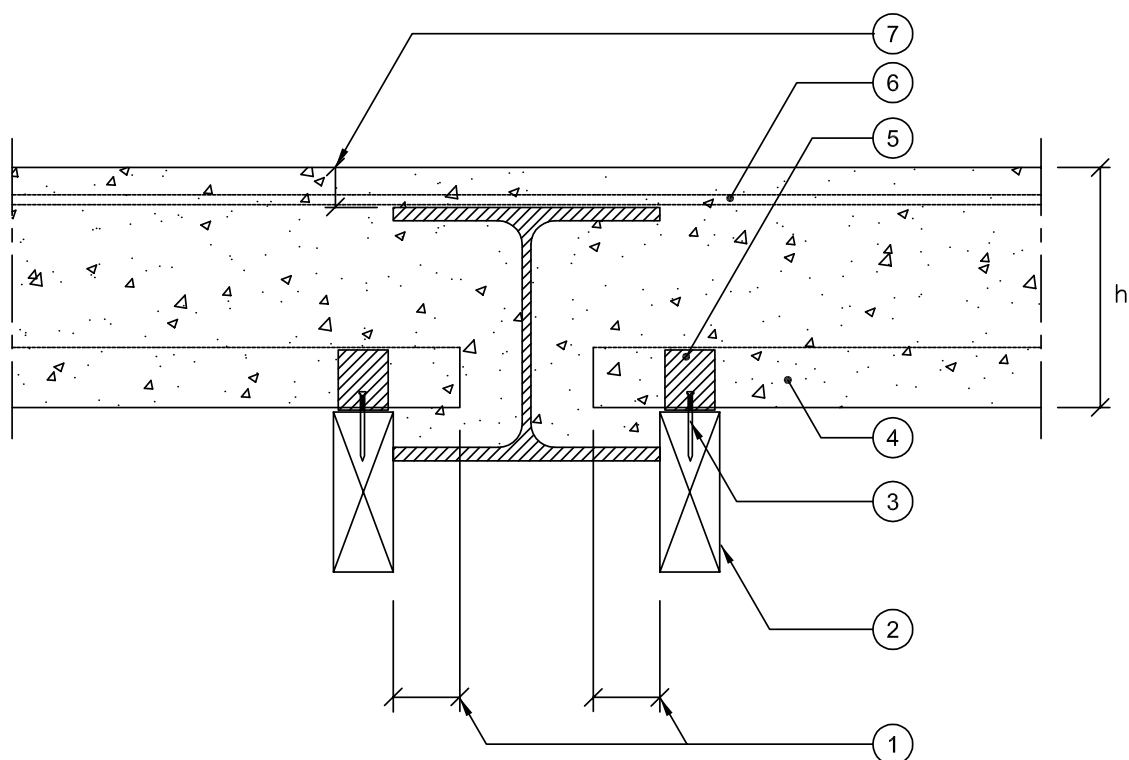
① Ev. brandtätning med
stenullsstavar 33304590

② Infästning
Skjutspik Ø4.5 c450 (ej i Plannja lev.)
Skruv 6.3x19B c450 312202 (kräver
förborring)

③ Plannja Combideck 45

④ Stödarmring

⑤ Omlottskarv



① Min 50mm

② Provisorisk bockrygg

③ Spik c450 (ej i Plannja lev.)
kapas efter avstämning

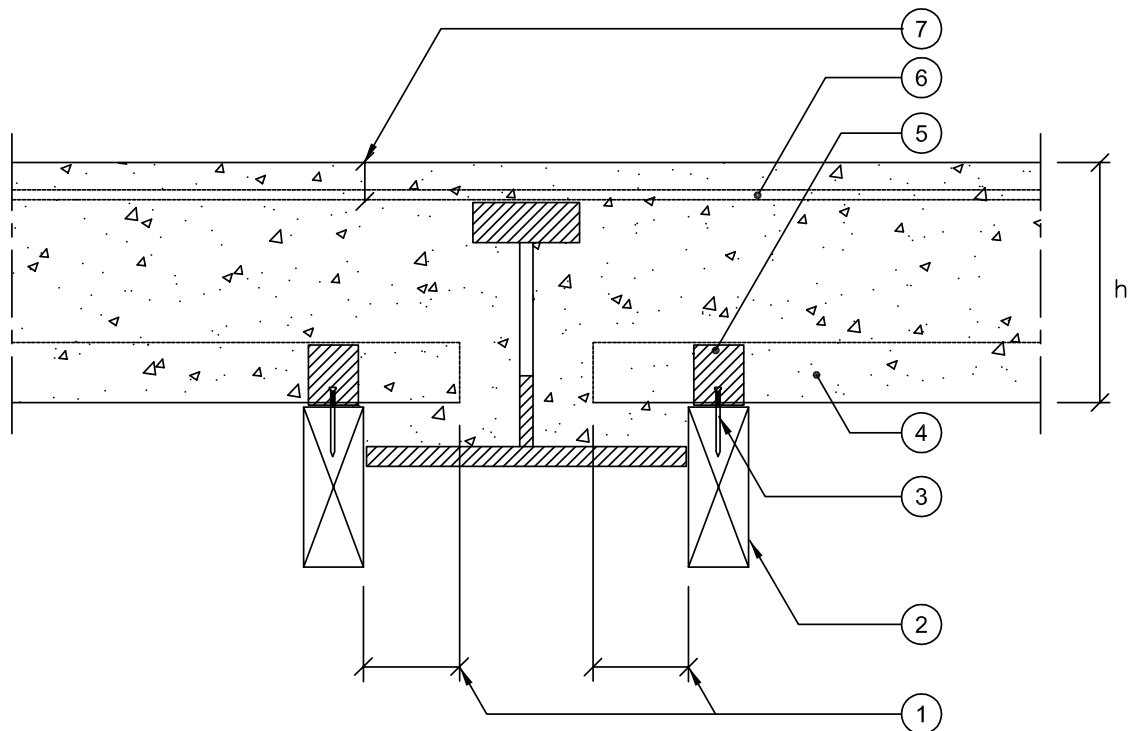
④ Plannja Combideck

⑤ Tätningsband 34CD45 1

⑥ Stödarmering

⑦ Min 30mm

OBS! Om bredflänsbalken är låg, kan
det bli nödvändigt att skjuta in
plåten från balken ände



① Min 50mm

② Provisorisk bockrygg

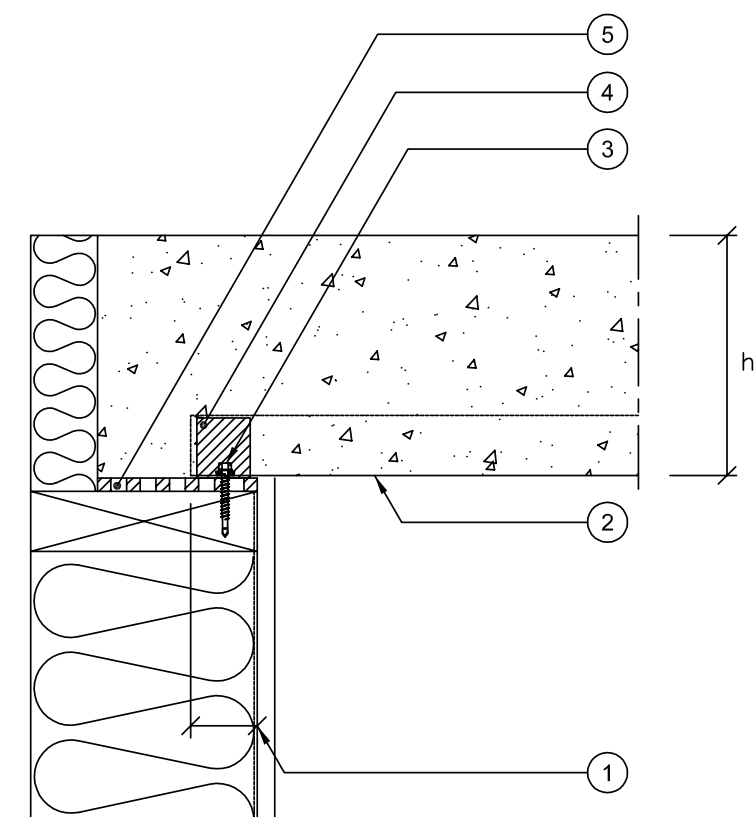
③ Spik c450 (ej i Plannja lev.)
kapas efter avstämning

④ Plannja Combideck

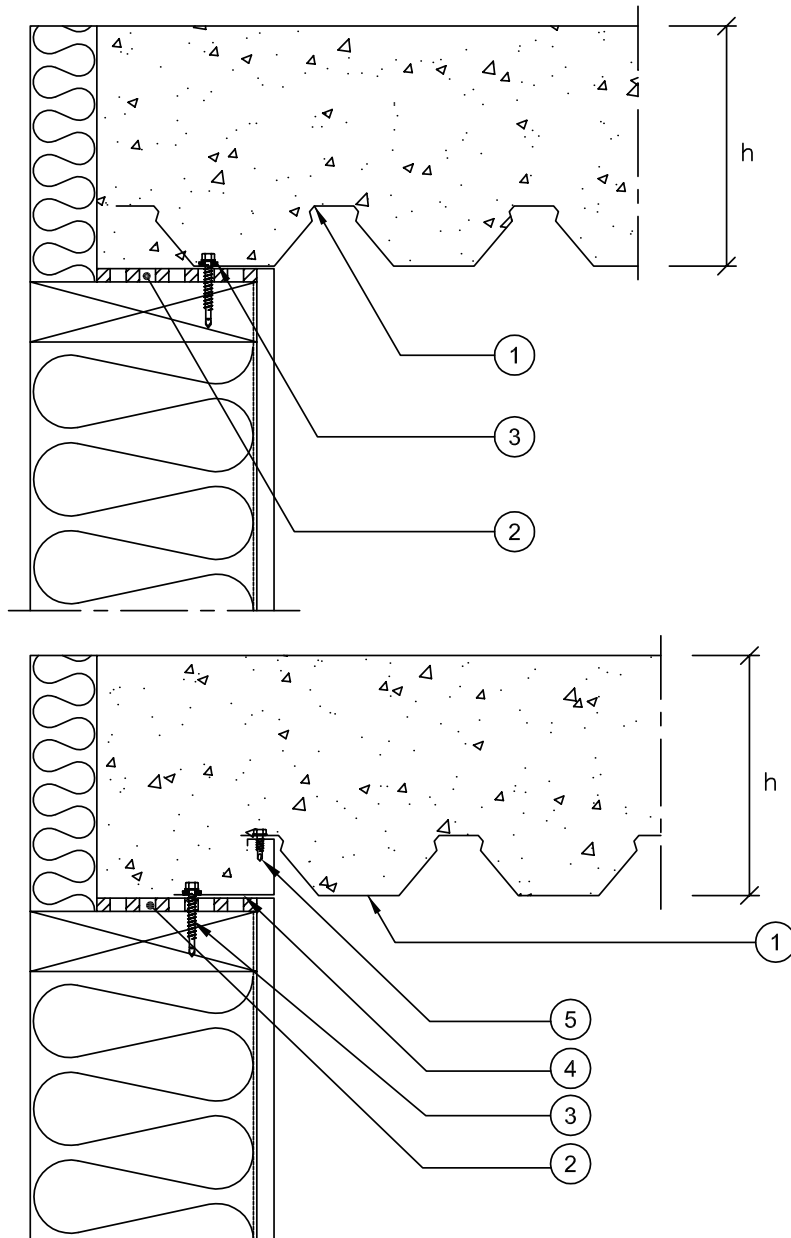
⑤ Tättningsband 34CD45 1

⑥ Stödarmering

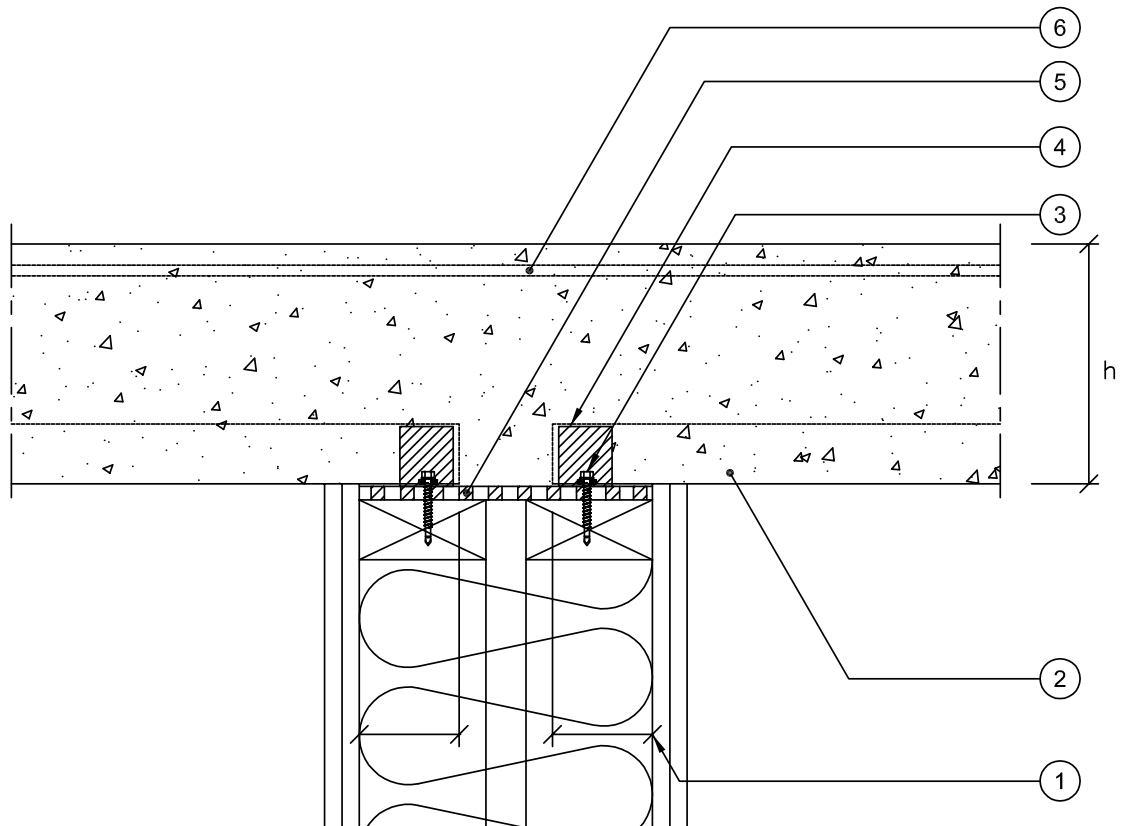
⑦ Min 30mm



- ① Min 50mm
- ② Plannja Combideck 45
- ③ Byggskruv typ A6.5x50 312208 c450
- ④ Tätningsband 34CD45 1
- ⑤ Stomljudslist 34SY95-34SY170
alt. annat enbart funttätande skikt



- ① Plannja Combideck 45
- ② Stomljuddlist, alternativt annat enbart fukttätande skikt
- ③ Byggskruv typ A6.5x50 312208 c450
- ④ Anslutningsprofil 325535
- ⑤ BO 5.5x19 FZ 312024 c450



① Min 50mm

② Plannja Combideck 45

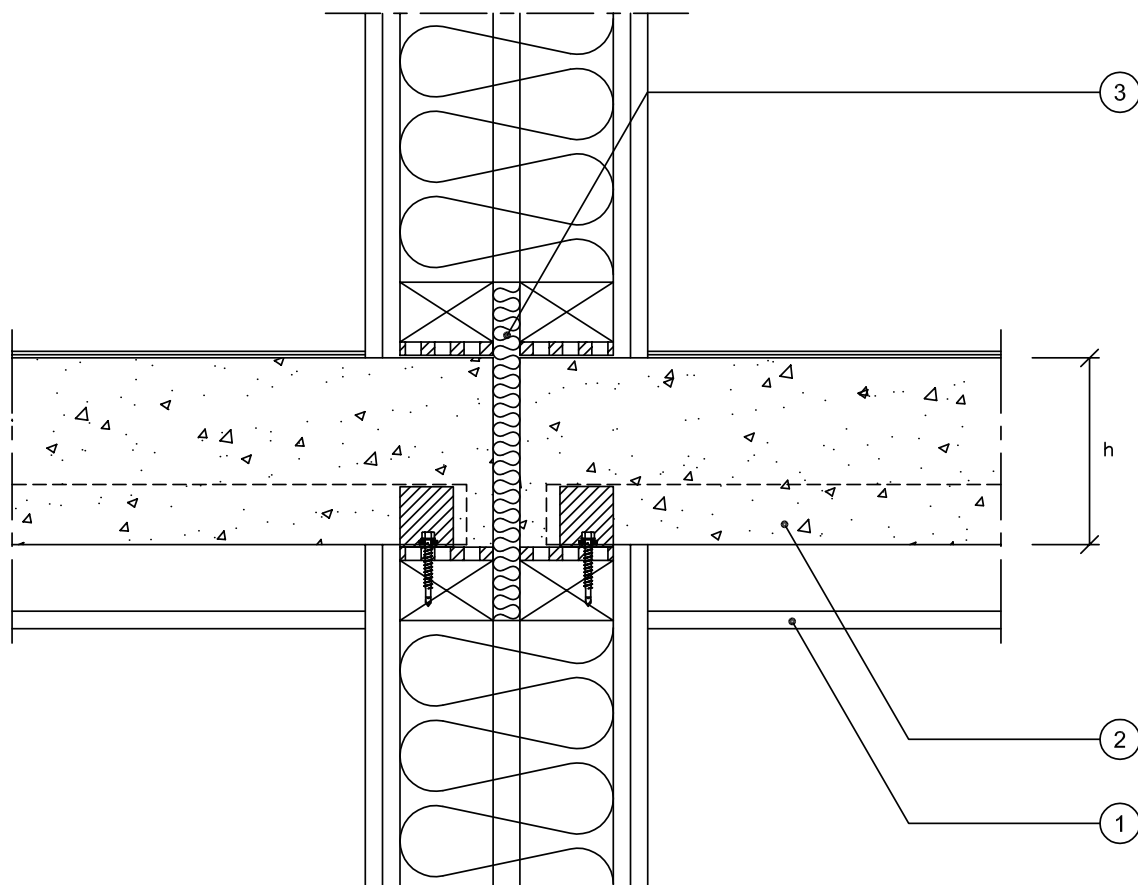
③ Byggskruv typ A6.5x50 312208
c450

④ Tätningsband 34CD45 1

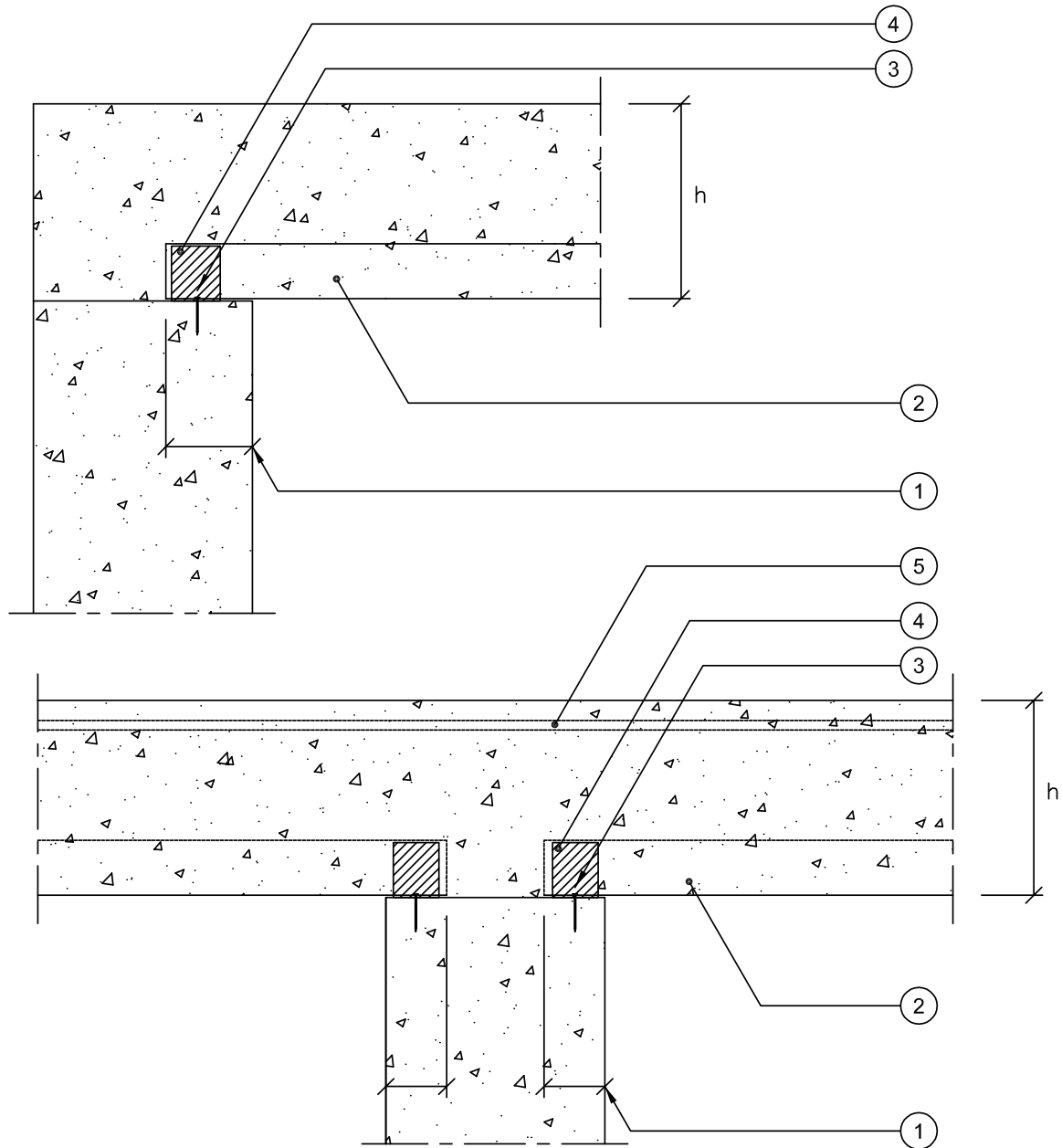
⑤ Stomljudslist 34SY95-34SY170

⑥ Stödarmering

OBS! Regelstommarna i en lägenhetsskiljande vägg
bör inte förbindas med en gemensam syll.



- ① 13mm gipsskiva "mjuk"
upphängning
- ② Plannja Combideck 45
- ③ 20mm Mineralullsboard



① Min 50mm

② Plannja Combideck 45

③ Infästning och kantavstånd

Exempel på lämpliga fästelement:

Skjutspek Ø4.5 C450 (ej i Plannja lev.)

Expander hilti hsat M6x75 c450 312402

Betongspike spike 6.3x51 c450 312259

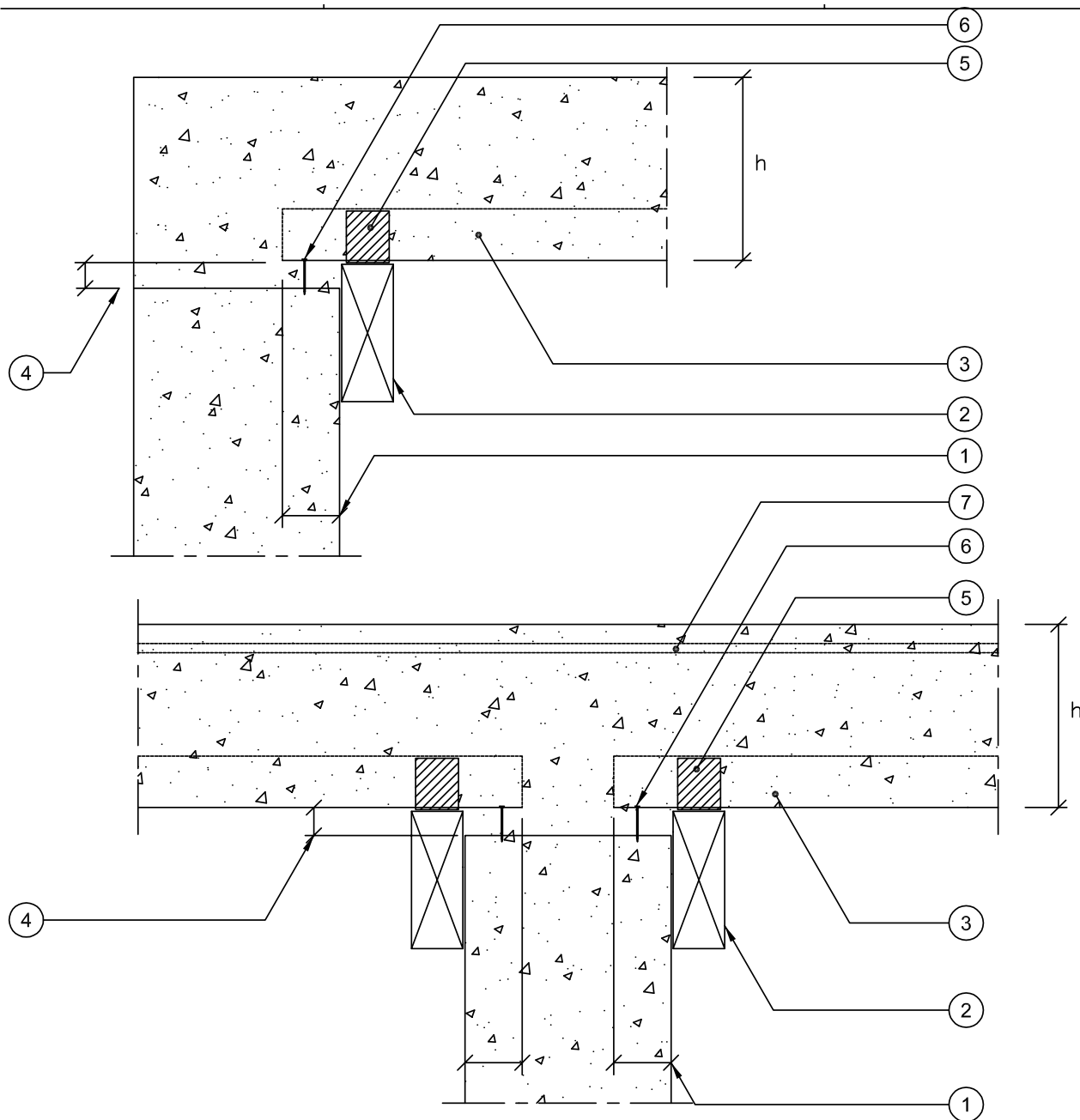
minsta kantavstånd = 80mm

minsta kantavstånd = 36mm

minsta kantavstånd = 75mm

④ Tätningband 34CD45 1

⑤ Stödarmring



① Min 50mm

② Provisorisk bockrygg

③ Plannja Combideck 45

④ Gjuttolerans

⑤ Tätningsband 34CD45 1

⑥ Infästning och kantavstånd

Exempel på lämpliga fästelement:

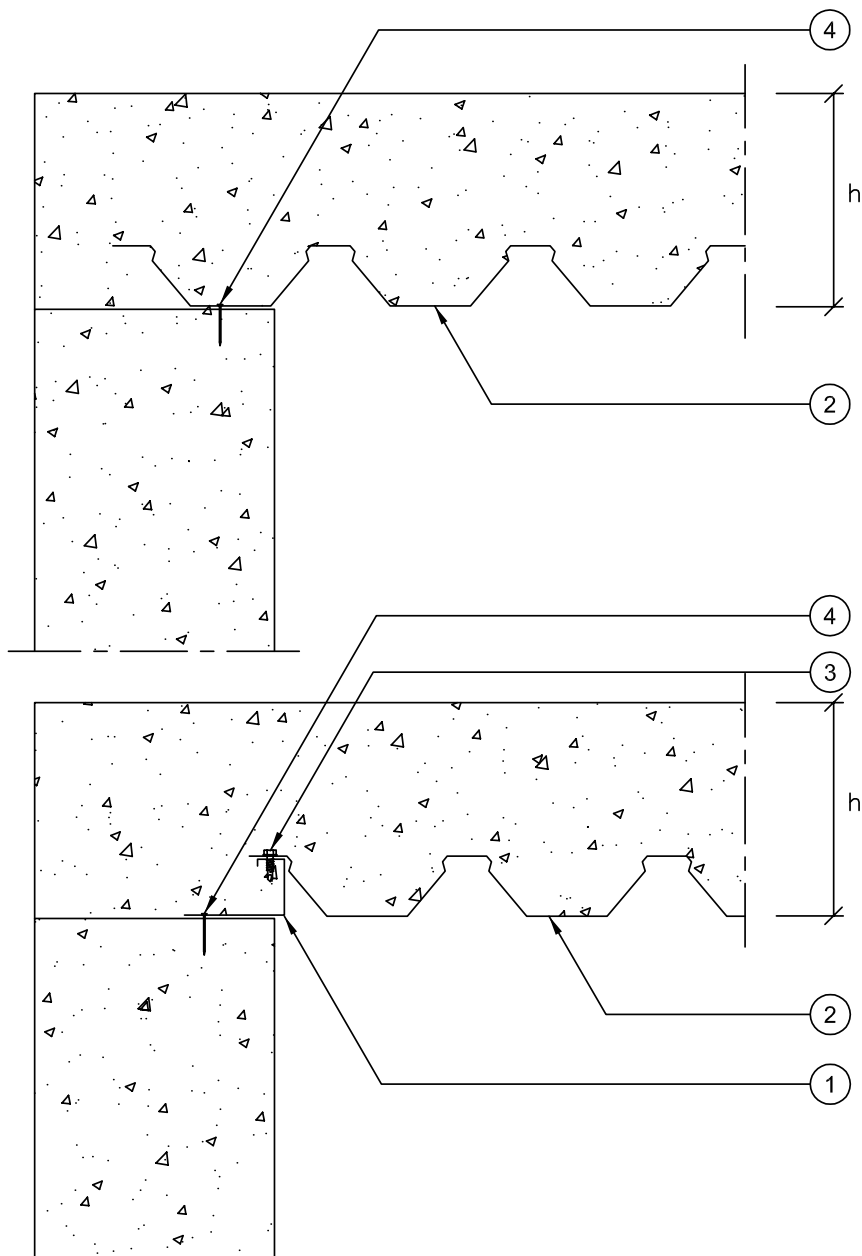
Expander M6x115 c450 (ej i Plannja lev.)

Betongspik spike 4.8x76 c450 (ej i Plannja lev.)

minsta kantavstånd = 36mm

minsta kantavstånd = 75mm

⑦ Stödarmring



① Anslutningsprofil

② Plannja Combideck 45

③ BO 5.5x19 312024 c450

④ Infästning och kantavstånd

Exempel på lämpliga fästelement:

Skjutspik Ø4.5 C450 (ej i Plannja lev.)

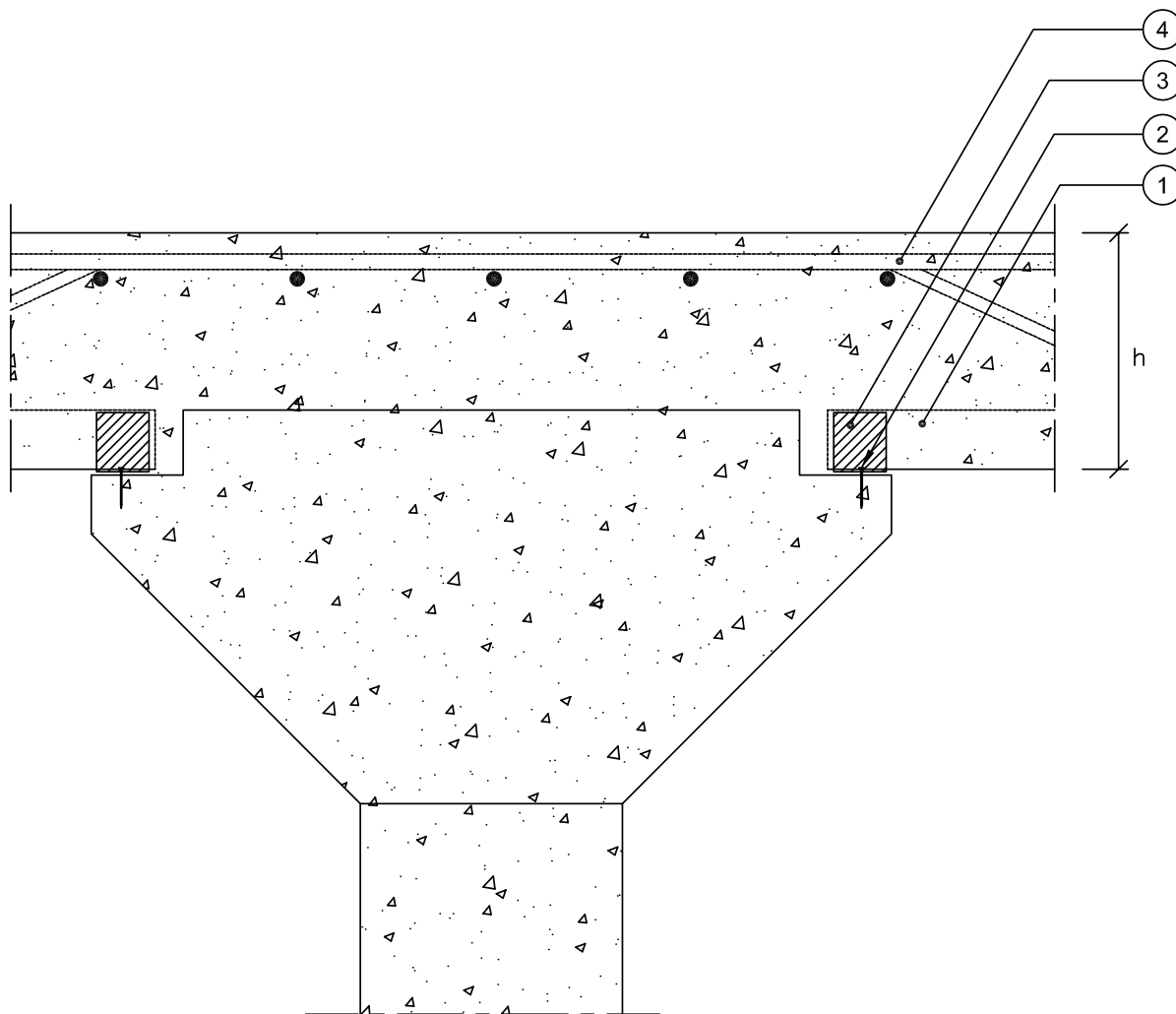
Expander HILTI HSAT M6x75 c450 312402

Betongspik Spike 6.3x51 c450 312259

Minsta kantavstånd = 80mm

Minsta kantavstånd = 36mm

Minsta kantavstånd = 75mm



① Plannja Combideck 45

② Infästning och kantavstånd

Exempel på lämpliga fästelement:

Expander M6x155 c450 (ej i Plannja lev.)

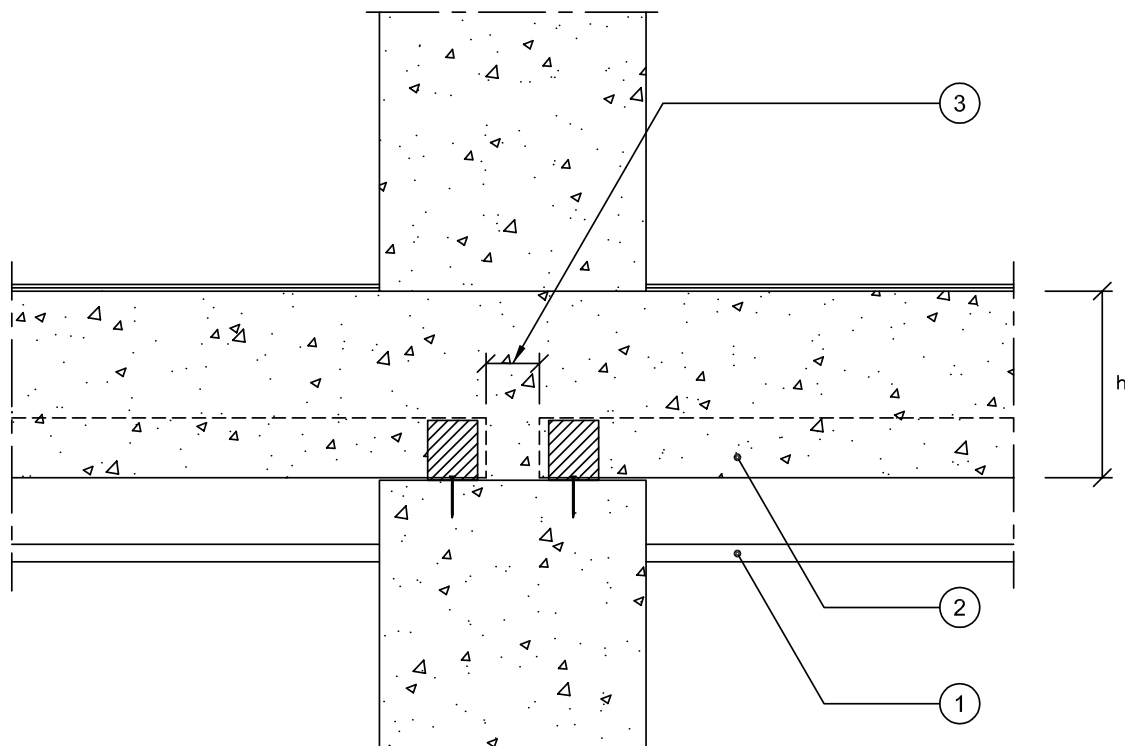
minsta kantavstånd = 36mm

Betongspik spike 4.8x76 c450 (ej i Plannja lev.)

minsta kantavstånd = 75mm

③ Tätningsband 34CD45 1

④ Stödarmering



- ① 13mm gipsskiva mot "mjuk" upphängning
- ② Plannja Combideck 45
- ③ Måttet bör vara minst 40mm för att förhindra ljudläckage genom knutpunkten



Ett telefonnummer till Plannja: 010-516 10 00

Järnforsen, Plannja AB, Box 143, 570 81 Järnforsen. Tel 010-516 10 00. Fax 0495-501 38.

Plannja Steinwalls, Fröderydsvägen 17, 570 12 Landsbro. Tel 010-516 14 30. Fax 010-516 14 10.

www.plannja.se

Uppgifterna i denna trycksak hänför sig till tiden för publicering och avser att ge en allmän vägledning vid användandet av produkten.

Reservation görs för ändringar till följd av löpande produktutveckling samt produktändringar under året.

Angivna uppgifter och data får inte uppfattas som garantier utan särskild skriftlig bekräftelse.

Copyright © 2015 Plannja AB. Med ensamrätt. Plannja, och Plannjas produktnamn är varumärken eller registrerade varumärken som tillhör Plannja AB, en del av Ruukki Construction.