

## Essvent kryddhyllefläkt



# Innehållsförteckning

1	Inledning.....	1
1.1	Produktbeskrivning.....	1
1.2	Avsedd användning.....	1
1.3	Dokumentbeskrivning.....	1
1.4	Produktöversikt.....	1
1.5	Märkplåt.....	2
1.5.1	Typbeteckning.....	2
1.6	Produktansvar.....	2
2	Säkerhet.....	2
2.1	Säkerhetsdefinitioner.....	2
2.2	Säkerhetsanvisningar.....	2
2.3	Personlig skyddsutrustning.....	3
3	Transport och förvaring.....	3
4	Installation.....	4
4.1	Att göra innan produkten installeras.....	4
4.2	För att installera produkten.....	4
5	Elanslutning.....	5
5.1	Att göra innan elanslutning.....	5
5.2	Att ansluta produkten till strömförsörjningen.....	5
5.3	Återställa motorskyddet.....	5
6	Drift.....	6
6.1	Starta och stoppa produkten.....	6
7	Underhåll.....	6
7.1	Underhållsschema.....	6
7.2	Att öppna produkten.....	6
7.3	Rengöring av produkten.....	7
7.4	Reservdelar.....	8
8	Felsökning.....	8
9	Avfallshantering.....	8
9.1	Att demontera och kassera produktens delar.....	8
10	Garanti.....	8
11	Tekniska data.....	9
11.1	Översikt tekniska data.....	9
11.2	Produktdimensioner.....	9
11.3	Kopplingsschema för varvtalsregulator.....	10
12	Översikt tillbehör.....	10
13	EU-försäkran om överensstämmelse.....	11

---

# 1 Inledning

## 1.1 Produktbeskrivning

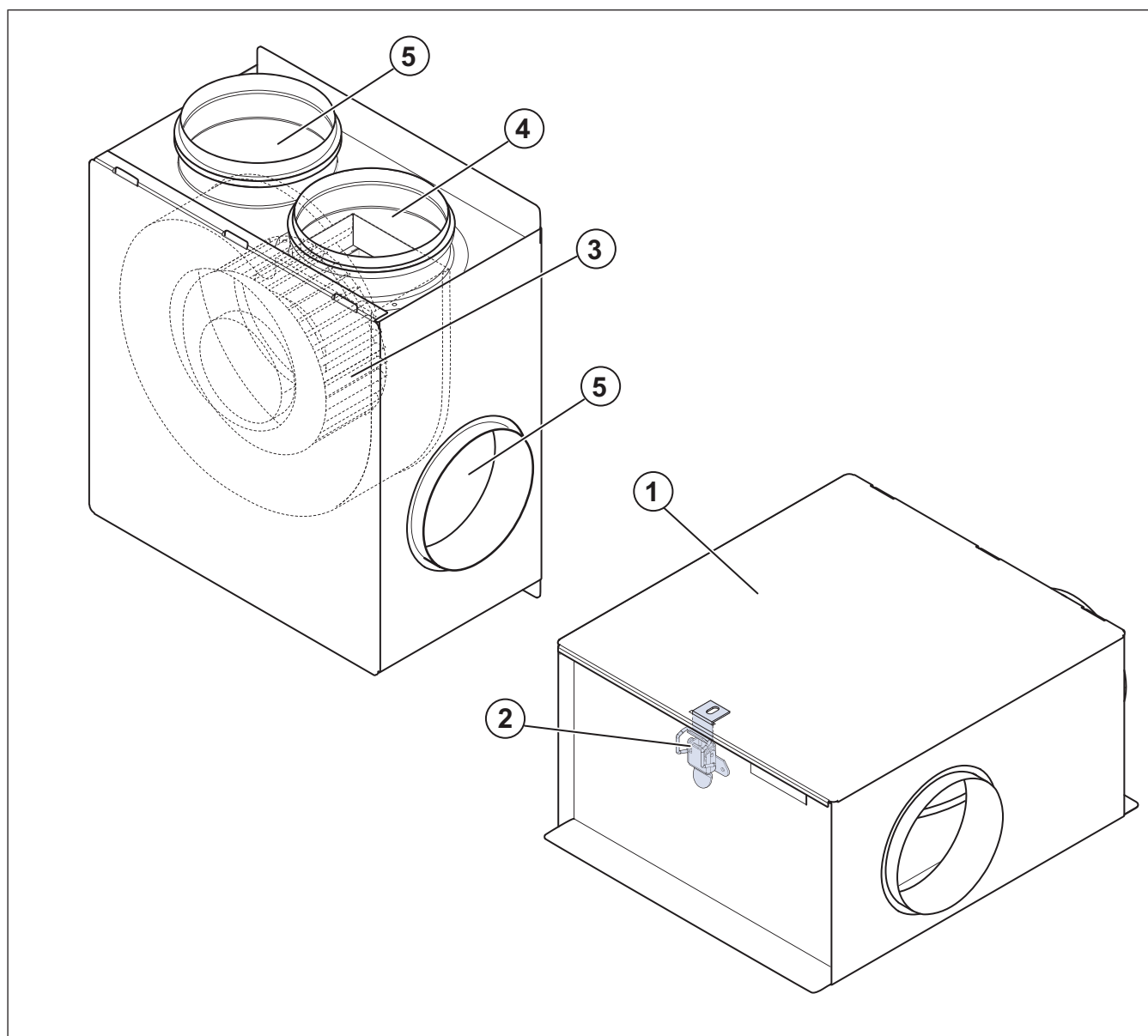
Denna produkt är en kryddhyllefläkt gjord i stålplåt.

Spiskåpa, flexibel anslutning eller den extern varvtalsreglering medföljer inte produkten. Dessa delar finns tillgängliga och rekommenderas som tillbehör.

## 1.2 Avsedd användning

Produkten används för evakuering av matos eller luft med hög fuktighet.

## 1.4 Produktöversikt



1. Servicelucka
2. Låsanordning
3. Fläkthjul

4. Avluft
5. Luftintag
6. Anslutning till spiskåpa

### Obs!

Spiskåpa medföljer inte produkten.

Produkten är avsedd för inomhusmiljöer. Produkten är lämplig för omgivande temperaturer mellan -25 °C och 40 °C.

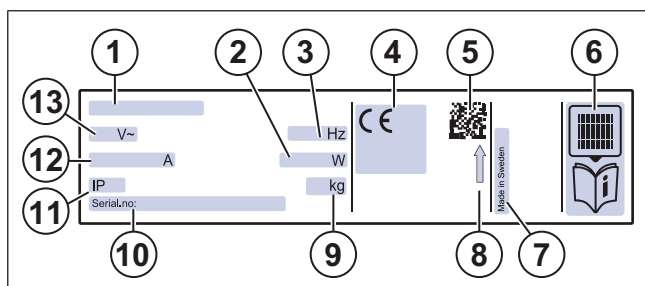
Produkten är inte lämplig för luft som innehåller ämnen som är explosiva, brandfarliga eller aggressiva. Produkten är inte lämplig för platser där det föreligger explosionsrisk.

## 1.3 Dokumentbeskrivning

Dokumentet innehåller anvisningar för installation, drift och underhåll för produkten. Arbetena får endast utföras av behörig personal.

Prata med Systemair för mer information om hur produkten ska installeras på olika installationsplatser.

## 1.5 Märkplåt



1. Typbeteckning: Produktnamn, dimension och motortyp  
Se 1.5.1 Typbeteckning
2. Ineffekt, W
3. Frekvens Hz
4. Certifieringar
5. Skanningsbar kod
6. Mer information om produkten finns på Systemairs dokumentationsportal
7. Tillverkningsland
8. Luftflödesriktningspilar
9. Vikt, kg
10. Serienummer: artikelnummer/tillverkningsnummer/  
tillverkningsdatum
11. IP-klass, kapslingsklass
12. Ström (A)
13. Spänning (V)

### Obs!

Informationen på märkplåten gäller "standardluft" enligt standard ISO5801.

### 1.5.1 Typbeteckning

Produktnamn	Essvent S	Essvent L
Dimension	S	L
Motortyp	AC, 1-fas, 230 V	AC, 1-fas, 230 V

## 1.6 Produktansvar

Systemair är inte ansvarig för skador som orsakas av produkten under nedanstående förutsättningar:

- Produkten har installerats, körts eller underhållits felaktigt
- Produkten har lagats med delar som inte är originalreservdelar från Systemair.
- Produkten används med tillbehör som inte är originaltillbehör från Systemair.
- Produkten har använts utan motorskydd.

## 2 Säkerhet

### 2.1 Säkerhetsdefinitioner

Varningar, försiktighetsanvisningar och anteckningar används för att påpeka särskilt viktiga delar i användarhandboken.



#### Varning

Om du inte följer anvisningarna föreligger risk för dödsfall eller skada.



#### Aktas

Om du inte följer anvisningarna föreligger risk för skada på produkten, andra material och kringliggande område.

#### Obs!

Information som är nödvändig i en viss situation.

### 2.2 Säkerhetsanvisningar



#### Varning

Läs varningarna nedan innan du utför något arbete på produkten.

- Läs användarhandboken och se till att du förstår anvisningarna innan du utför något arbete på produkten.
- Följ lokala villkor och lagar.
- Ventilationsmontören och operatören är ansvariga för korrekt installation och avsedd användning.
- Förvara handboken på samma plats som produkten.
- Produkten får inte installeras eller köras om den har några defekter.
- Säkerhetsanordningarna får inte avlägsnas eller kopplas bort.
- Se till att det går att läsa alla varningsskyltar och märkningar när produkten har installerats. Byt ut märkningar som har skadats.
- Det är bara behörig personal som får utföra arbete på produkten och som får vistas i området vid arbete på produkten.
- Se till att du vet hur man stoppar produkten snabbt vid en nödsituation.
- Använd lämpliga säkerhetsanordningar och personlig skyddsutrustning vid arbete på produkten.
- Innan arbete utförs på produkten ska produkten stoppas. Vänta sedan tills fläkthjulet stannat. Se till att det inte finns någon ström kvar i motorterminalerna.
- Om underhållet inte utförs korrekt och regelbundet finns det risk för att skada kan uppstå på människor och produkten.
- Utför endast det underhåll som beskrivs i handboken. Prata med Systemair teknisk support om något annat underhåll behövs.
- Använd alltid reservdelar från Systemair.

- Ljudnivåer som överstiger 70 dB(A) kan förekomma beroende på modell och storlek. Gå till [www.systemair.com](http://www.systemair.com) för mer information om din produkt.
- Produkten får inte användas av personer (inklusive barn) med nedsatt fysisk, psykisk eller mental förmåga eller bristande erfarenhet och kunskap, om de inte har fått tillåtelse eller instruktioner.
- Tillåt inte barn att leka med enheten.

## 2.3 Personlig skyddsutrustning

Använd personlig skyddsutrustning vid arbete på produkten.

- Godkända skyddsglasögon
- Godkänd skyddshjälm
- Godkända hörselskydd
- Godkända skyddshandskar
- Godkänd skyddsskor
- Godkända skyddskläder

## 3 Transport och förvaring



### Varning

Se till att produkten inte skadas eller blir blöt under transport. En skadad eller våt produkt kan orsaka brand eller elstöt.

- Innan produkten flyttas till installationsplatsen kontrollera att det inte finns några skador på förpackningen.
- Produkten får inte flyttas med hjälp av kablarna, kopplingsdosan, skyddsgallret, inloppskonan eller ljuddämparen.
- Om lyftutrustning används, se till att lyftutrustningen kan klara av produktens vikt. Se märkplåten för information. Lyft inte produkten med hjälp av förpackningen.



### Varning

Gå inte under en upplyft produkt.

- Håll rätt sida av produkten uppåt under transport. Se pilarna på förpackningen.
- Lasta på och av produkten försiktigt.
- Förvara produkten på en torr och ren plats. Se till att omgivningstemperaturen ligger mellan  $-10$  och  $+30$  °C. En stabil omgivningstemperatur skyddar produkten mot kondensskador.
- Produkten får förvaras i maximalt 1 år.

## 4 Installation

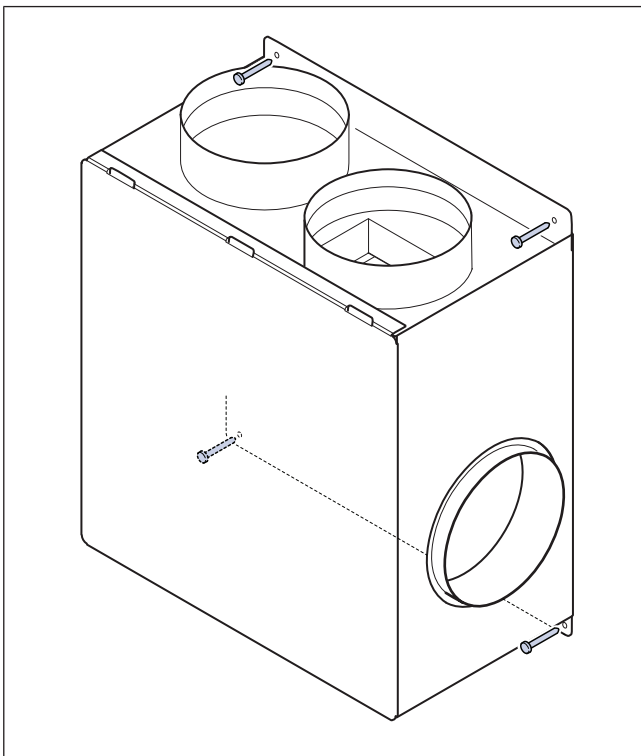
### 4.1 Att göra innan produkten installeras

- Se till att du har nödvändiga installationstillbehör:
  - Se även [12 Översikt tillbehör](#) för en översikt av tillbehören.
- Använd installationsmaterial som med brandmotstånd passande för installationsplatsen.
- Undersök förpackningen så att det inte finns några transportskador och ta bort förpackningen från produkten försiktigt.
- Undersök produkten och alla komponenter, säkerställ att det inte finns några skador.
- Se till att motoreffekten och fläktens prestanda stämmer överens med förväntningarna på installationsplatsen.
- Se till att informationen på märkplåt och motorns märkplåt stämmer överens med driftförhållandena.
- Installera produkten på en plats där det finns utrymme för driftsättning, felsökning och underhåll.
- Se till att installationsplatsen är ren och torr, så att elarbetet kan göras säkert.
- Se till att installationsytan har tillräcklig kapacitet för att bära produktens vikt.
- Kontrollera pilarna som anger luftflödesriktningen på märkplåten eller på produkten så att produkten installeras i rätt position.
- Se till att alla kabelgenomföringar sitter dikt an mot kablar för att undvika läckage.

### 4.2 För att installera produkten

Installera produkten bakom ett skåp ovanför en spis, tillsammans med en spiskåpa, eller på väggen i en tvättstuga.

- 1 Mät avståndet mellan produktens monteringshål. Se [11.2 Produktdimensioner](#).



- 2 Markera installationsplatsen på väggen. Om produkten installeras tillsammans med en spiskåpa, se till att avståndet mellan spiskåpan och produkten är minst 120 mm (A).
- 3 Fäst produkten på väggen med skruvar. Skruvar för montering ingår inte i leveransen från Systemair.

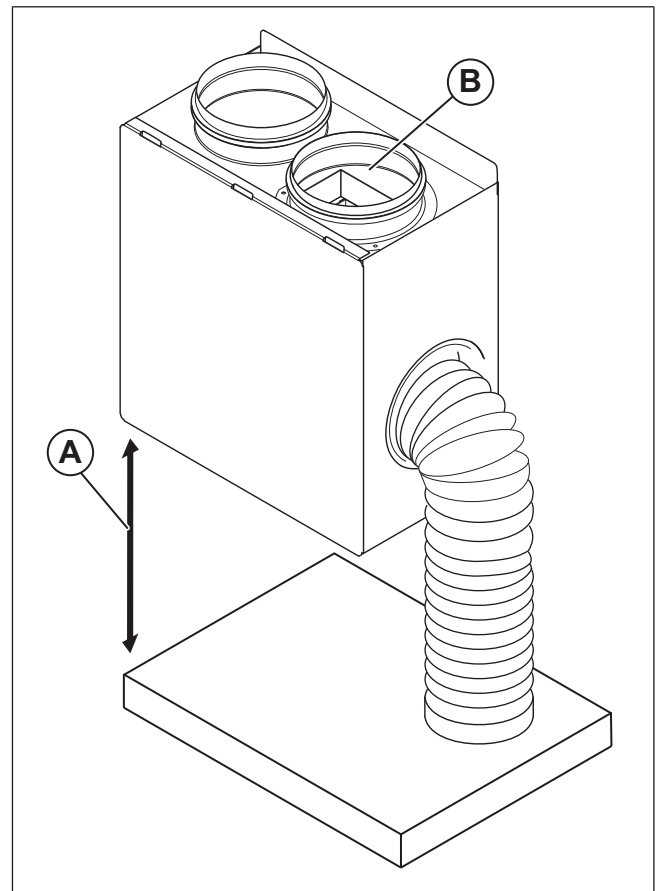
#### Obs!

Kontrollera att skruvarna och väggens material håller för produktens vikt.

- 4 Anslut kanalen till anslutningen för avluftskanalen (B). Följ gällande regler och föreskrifter för installation av kanalerna.

#### Obs!

Led inte utloppet (avluf) till kanalen för rökevakuering.



## **5 Elanslutning**

### **5.1 Att göra innan elanslutning**

- Se till att elanslutningen stämmer överens med produktspecifikationen på motorns märkplåt.
- Se till att omgivningen vid elanslutningen är ren och torr.

### **5.2 Att ansluta produkten till strömförsörjningen**

Produkten levereras med en 1 m kabel och stickpropp för anslutning till ett vägguttag.

### **5.3 Återställa motorskyddet**

Produkten har ett inbyggt motorskydd som kan återställas genom att koppla bort spänningen i 60 sekunder.

## 6 Drift

### 6.1 Starta och stoppa produkten

Om produkten används tillsammans med en spiskåpa:

- Starta och stoppa produkten med spiskåpan.

Om produkten används tillsammans med en transformator:

- Starta och stoppa produkten med transformatorn RE 1,2.

## 7 Underhåll



### Varning

Koppla bort strömförsörjningen före allt underhållsarbete genom att dra ut stickproppen ur eluttaget.

### 7.1 Underhållsschema

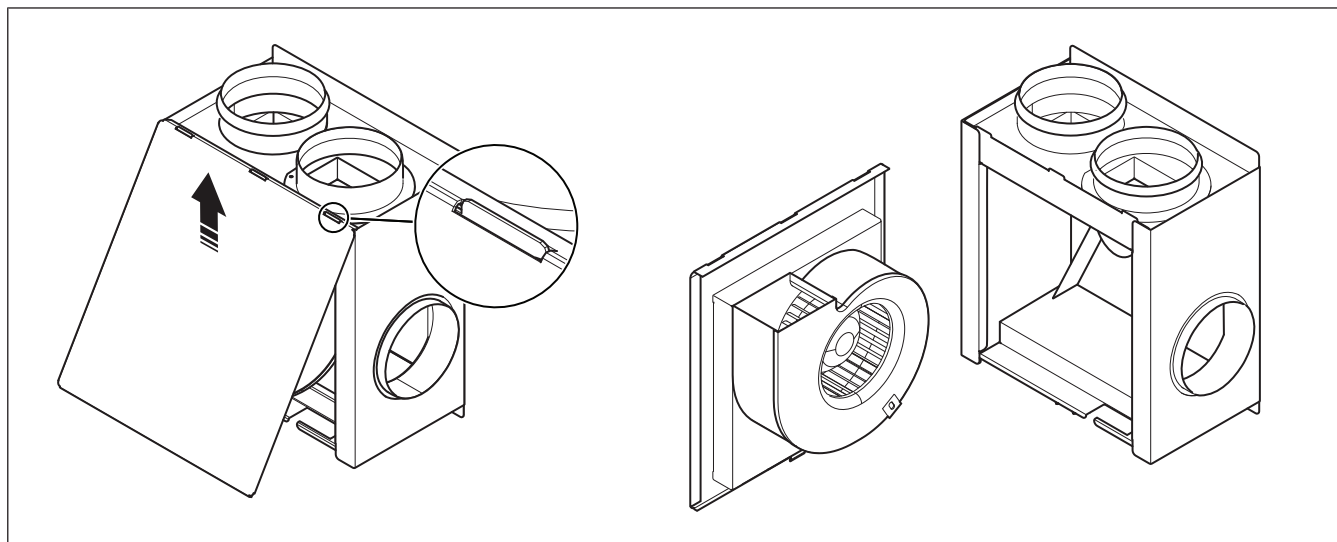
Underhållsuppgift	En gång om året
Inspektera produkten och komponenterna, säkerställ att det inte finns några skador, rost eller smuts.	X
Inspektera fläkthjulet, säkerställ att det är balanserat och oskadat.	X
Rengör fläkthjulet.	X

### 7.2 Att öppna produkten

1 Koppla bort strömförsörjningen.

2 Lossa låsanordningen längst ned på locket. Fläkthjulet är fastsatt på insidan av locket.

3 Lyft locket rakt uppåt. Observera den övre kanten på locket.



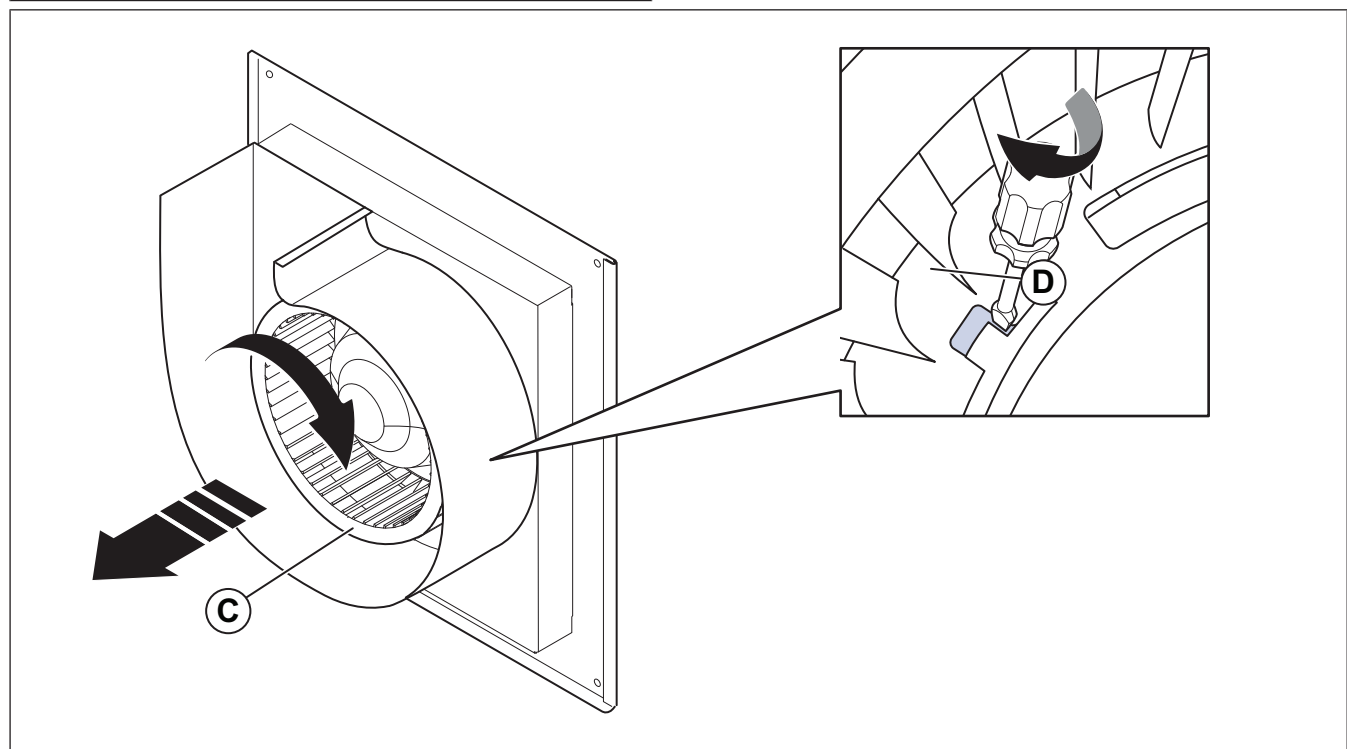
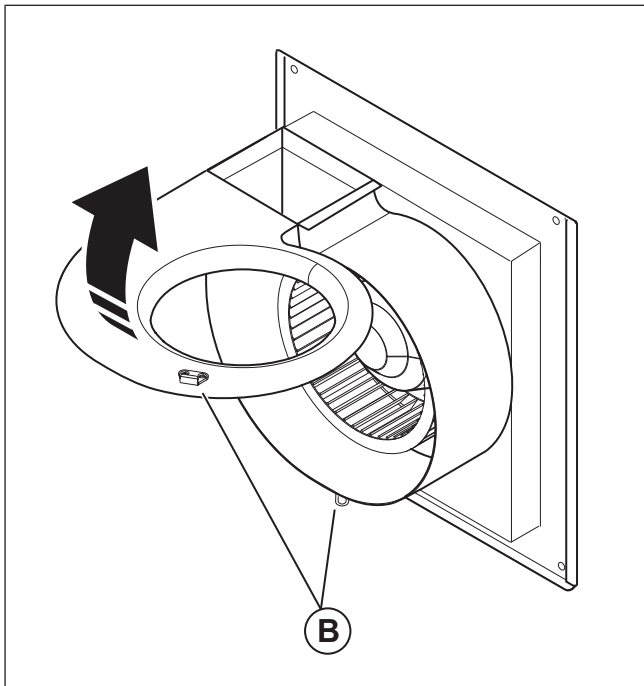
## 7.3 Rengöring av produkten



### Aktas

- Produkten får inte rengöras med högtryckstvätt.
- Produkten får inte rengöras med stålborstar eller vassa föremål.
- Böj inte fläkthjulets blad.
- Var försiktig så att balansvikten på fläkthjulet inte ändras.

- 1 Öppna locket för att komma åt motorn, se 7.2 Att öppna produkten.
- 2 Lossa låsanordningen (B) för att öppna locket till fläkthjulet.



- 4 Rengör fläkthjulet i diskmaskin eller för hand. Låt fläkthjulet torka.

- 3 Ta bort fläkthjulet genom att hålla i rotorn och vrida fläkthjulet (C) medurs.

Om fläkthjulet sitter fast ordentligt, utför detta steg:

- Placera skruvmejseln enligt bilden (D) och vrid skruvmejseln en aning medurs.



### Aktas

Systemair rekommenderar att använda handskar. Fläkthjulet har vassa kanter.

- 5 Sätt dit fläkthjulet. Håll i rotorn och vrid fläkthjulet moturs.
- 6 Stäng fläkthjulets lock och sätt fast låsanordningen.

7 Skruva fast de fyra skruvarna på locket.

## 7.4 Reservdelar

- När du beställer reservdelar ska du ange produktens serienummer. Serienumret finns på märkplåten.
- För mer information om reservdelar, kontakta teknisk support.
- Använd alltid reservdelar från Systemair.
- För att hitta reservdelar, se den skanningsbarakoden på märkplåten.

## 8 Felsökning

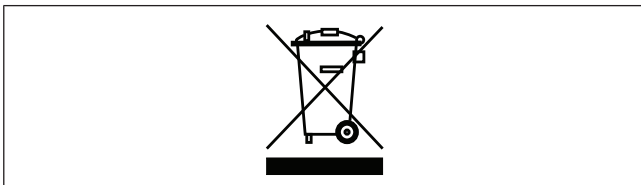
### Obs!

Om du inte hittar någon lösning på problemet i det här avsnittet, kontakta Systemair teknisk support.

Problem	Orsak	Åtgärd
Fläkten går inte smidigt.	Fläkthjulet är felbalanserat	Prata med Systemair teknisk support.
	Fläkthjulet är smutsigt.	Rengör fläkthjulet noggrant. Se 7.3 <a href="#">Rengöring av produkten</a> .
Om fläkten inte fungerar		Koppla bort strömförsörjningen
Det förekommer ett ovanligt missljud när produkten startar eller är i drift.	Anslutningarna mellan fläkt och kanalsystemet har spänningar.	Lossa anslutningarna, rätta till delarna i kanalsystemet och dra åt anslutningarna.
Fläktvarvtalet kommer inte upp i nominellt värde.	Fläkthjulet kan inte snurra fritt på grund av en mekanisk blockering.	Avlägsna det som blockerar.

## 9 Avfallshantering

Produkten följer WEEE-direktivet. Symbolen på produkten eller förpackningen visar att produkten inte är hushållsavfall. Produkten måste återvinnas på en godkänd avfallshanteringsplats för elutrustning.



## 10 Garanti

För garantianspråk ska en skriftlig underhållsplan och ett driftsättningsprotokoll skickas till Systemair. Garantin gäller endast under följande omständigheter:

- Produkten har installerats och körts korrekt.
- Motorskydd har använts.
- Anvisningarna i databladet har följts.
- Underhållsanvisningar har följts.
- En produkt som inte körs regelbundet körs i minst en timme per månad.

### 9.1 Att demontera och kassera produktens delar

- 1 Koppla loss och ta isär produkten i omvänd ordningsföljd enligt elanslutning och installation.
- 2 Återvinn produktdelarna och förpackningen vid en lämplig återvinningsstation.
- 3 Följ de lokala och nationella avfallshanteringskraven.

# 11 Tekniska data

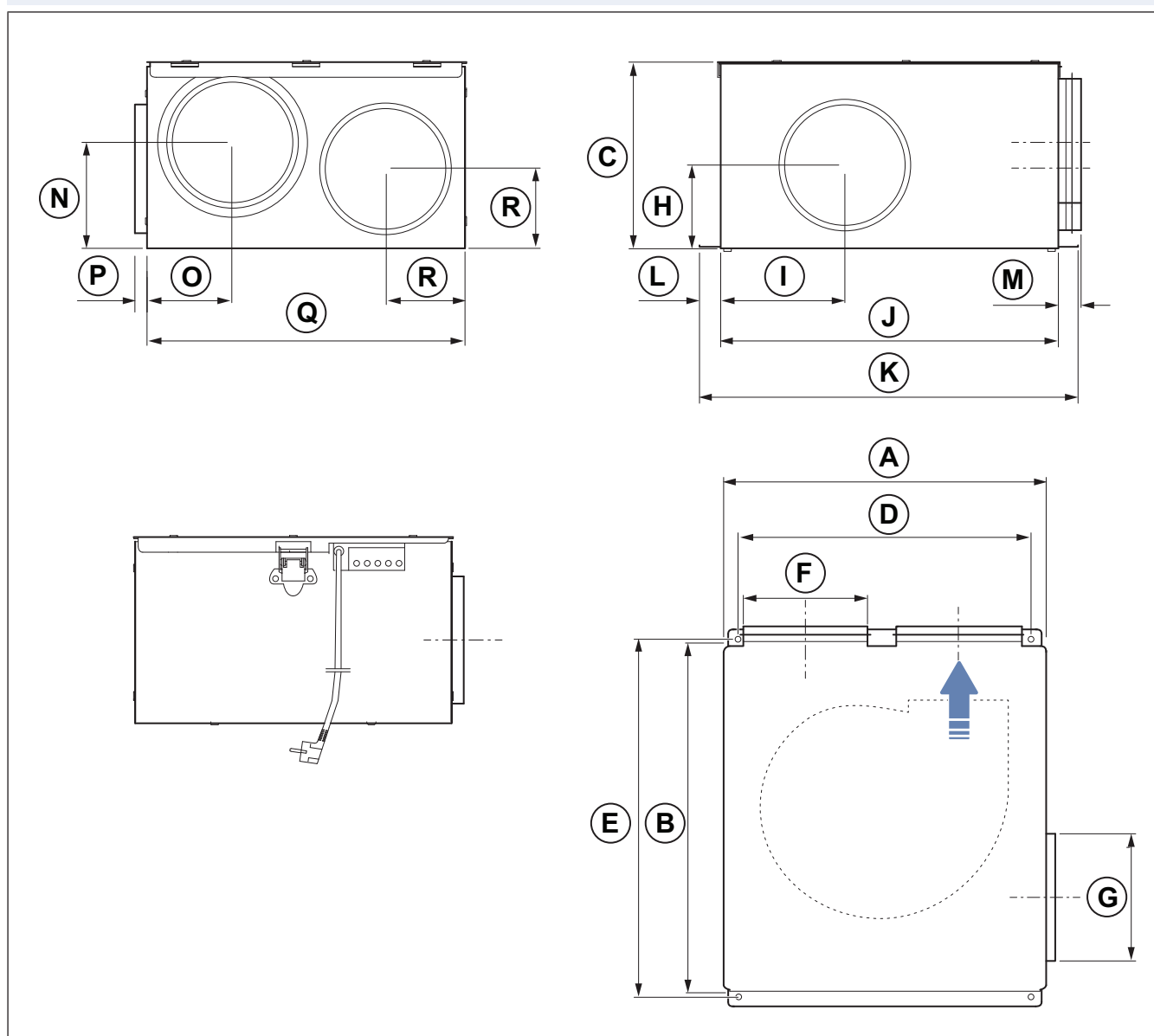
## 11.1 Översikt tekniska data

Max. temperatur för transporterad luft, °C	40
Ljudtryck, dB	Se databladet i internetkatalogen på <a href="http://www.systemair.com">www.systemair.com</a> .
IP-klass	
Spänning, ström, frekvens, vikt	Se 1.5 Märkplåt
Motordata	Se motors märkplåt eller den tekniska dokumentationen från motortillverkaren.

## 11.2 Produktdimensioner

### Obs!

Om måttenheten inte anges är de angivna måtten i millimeter.



	A	B	C	c/c D	c/c E	ØF	ØG	H	I
Essvent S	319	347	185	290	355	125x2	125	83	123
Essvent L	319	347	185	290	355	125x2	125	83	123

	J	K	L	M	N	O	P	Q	R
Essvent S	335	375	20	22	105	84	12	315	79
Essvent L	335	375	20	22	105	84	12	315	79

## 11.3 Kopplingschema för varvtalsregulator

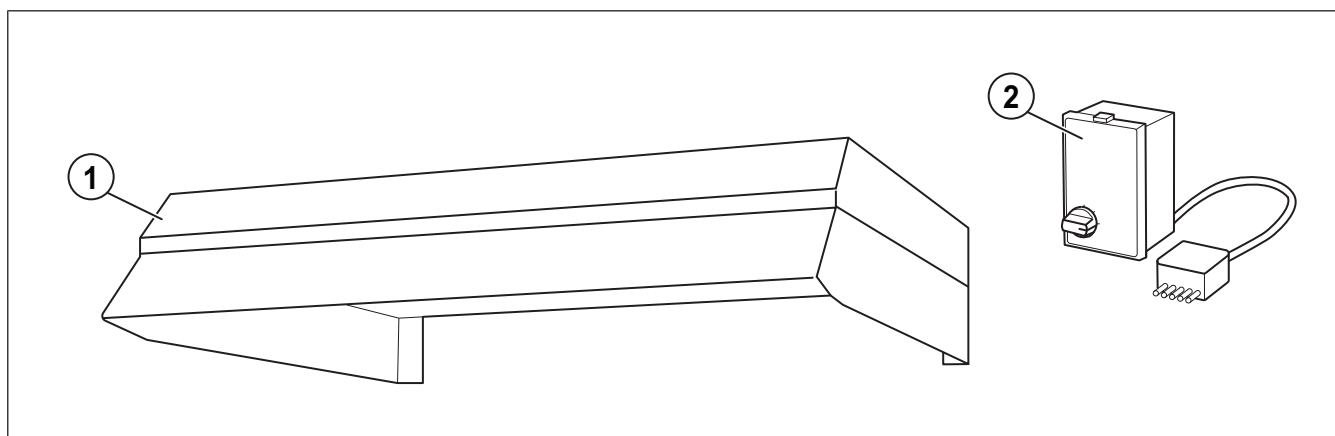
### Obs!

Val av elektriska tillbehör måste göras i enlighet med produktens tekniska parametrar.

RE 1,2	
Manuell femstegstransformator.	

A. Termosäkring

## 12 Översikt tillbehör



1. Köksfläkt

2. RE 1,2 transformator

### Obs!

Det urval av tillbehör som visas levereras inte med produkten. För mer information och övriga tillbehör, se [www.systemair.com](http://www.systemair.com) eller prata med Systemair teknisk support.

# 13 EU-försäkran om överensstämmelse

Vi, tillverkaren

<b>Tillverkare</b>	Systemair Sverige AB
<b>Adress</b>	Industrivägen 3 739 30 Skinnskatteberg Sverige

försäkrar under vårt enskilda ansvar att produkterna

<b>Maskin</b>	Kryddhyllefläkt
<b>Typ/modell</b>	Essvent

uppfyller gällande kriterier i följande direktiv och standarder

**Maskindirektivet 2006/42/EG**

**EN ISO 12100:2010**

Maskinsäkerhet – Generella konstruktionsprinciper – riskbedömning och riskminskning

**EN ISO 13857:2019**

Maskinsäkerhet – Skyddsavstånd för att hindra att armar och ben når in i riskområden

**EN 60204-1:2018**

Maskinsäkerhet – Maskiners elutrustning – Del 1: Allmänna krav

**EN 60335-1:2012**

Elektriska apparater för hushåll och liknande – Säkerhet del 1: Allmänna krav.

**EN 60 335-2-80:2003**

Elektriska apparater för hushåll och liknande – säkerhet del 2-80: Särskilda krav för fläktar.

**EN 50106:2008**

Elektriska hushållsapparater och liknande bruksföremål – Säkerhet – Anvisningar för tillverkningskontroll av apparater som omfattas av EN 60 335-1.

**EN 60529:2014**

Kapslingsklasser för elektrisk materiel (IP-beteckning).

**EMC-direktivet (elektromagnetisk kompatibilitet) 2014/30/EU**

**EN 62233:2008**

Hushållsapparater och liknande bruksföremål – Mätning av elektromagnetiska fält med avseende på exponering.

**EN 61000-6-2:2005**

Elektromagnetisk kompatibilitet (EMC) – Del 6-2: Generella fordringar – Immunitet hos utrustning i industrimiljö.

**RoHS-direktivet (2011/65/EU)**

**EN IEC 63000:2018**

Teknisk dokumentation för bedömning av elektriska och elektroniska produkter med avseende på begränsning av farliga ämnen.

**Ekodesigndirektivet 2009/125/EG**

327/2011 Krav för fläktar över 125 W

1253/2014 Krav för ventilationsaggregat över 30 W

1254/2014 Krav för energimärkning av ventilationsaggregat för bostäder

**EN ISO 5801:2017**

Fläktar - Prestandatestning med standardiserade luftvägar.

**EN 13142:2021**

Ventilation för byggnader - Komponenter/produkter för bostadsventilation - obligatoriska och valfria prestandakarakteristika

Behörig personer som får sammanställa den tekniska dokumentationen:



**Stefan Lindberg**

Teknisk chef

Försäkran gäller endast för maskinen i det skick som den gjordes tillgänglig på marknaden och gäller inte för komponenter som har lagts till eller ingrepp som sedan har utförts av slutanvändaren.

Skinnskatteberg 2023-06-07



**Sofia Rask**

VD



Systemair Sverige AB

Industrivägen 3

SE-739 30 Skinnskatteberg

+46 222 440 00

[mailbox@systemair.com](mailto:mailbox@systemair.com)

[www.systemair.com](http://www.systemair.com)

© Copyright Systemair AB

Med ensamrätt

EOE

Systemair AB förbehåller rätten att ändra produkterna utan att meddela det. Det gäller även för redan beställda produkter, såvida det inte påverkar de överenskomna specifikationerna.