

Utvändig brandisolering av ventilationskanaler - PAROC Hvac Fire Mat, PAROC Hvac Fire Slab

Innehavare/Utfärdad för

Paroc AB

Bruksgatan 2, 541 86 Skövde, Sverige

Produktbeskrivning

System med PAROC stenullsmattor eller stenullsskivor med ytskikt för utvändig brandisolering av cirkulära och rektangulära ventilationskanaler av stålplåt.

Avsedd användning

Utvändig brandisolering av ventilationskanaler av stålplåt i byggnader.

Handelsnamn

PAROC Hvac Fire Mat BlackCoat/Comfort

PAROC Hvac Fire Slab EI30 BlackCoat

PAROC Hvac Fire Slab EI60 BlackCoat

PAROC Hvac Fire Slab EI90 BlackCoat

PAROC Hvac Fire Slab EI120 BlackCoat

Godkännande

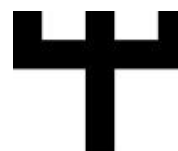
Produkterna uppfyller kraven i 8 kap, 4 § 2 PBL i de avseenden och under de förutsättningar som anges i detta typgodkännande och godkänns därför enligt bestämmelserna i följande avsnitt i Boverkets byggregler (BBR):

Brandteknisk klass EI 15, EI 30, EI 60, EI 90 respektive EI 120 enligt tabell:

5:231

Brandklass	Cirkulär kanal		Rektangulär kanal	
	Tjocklek	PAROC Hvac:	Tjocklek	PAROC Hvac:
EI 15	30 mm	Fire Mat BlackCoat/Comfort	40 mm	Fire Mat BlackCoat/Comfort
EI 30	40 mm	Fire Mat BlackCoat/Comfort	40 mm	Fire Mat BlackCoat/Comfort
EI 60	70 mm	Fire Mat BlackCoat/Comfort	50 mm	Fire Slab EI30 BlackCoat
EI 90	-	-	60 mm	Fire Slab EI60 BlackCoat
EI 120	100 mm	Fire Mat BlackCoat/Comfort	70 mm	Fire Slab EI90 BlackCoat
			70 mm	Fire Slab EI120 BlackCoat

I systemet ingående komponenter och montering framgår av bilaga och tillhörande handlingar.



Tillhörande handlingar

Tillhörande handling TG C000893, daterad augusti 2022.

Kontroll

Tillverkarens egenkontroll övervakas av ett oberoende kontrollorgan.

Kontrollanvisning: Ref nr. A-1013-19 daterad 2019-02-12, Kontrollorgan: Eurofins Expert Services Oy

Vid byggherrens kontroll på byggarbetsplatsen skall genom identifiering med hjälp av märkningen tillses att rätt produkter levererats och att de används enligt förutsättningarna givna i detta typgodkännande och tillhörande handlingar. Dessutom skall kontrolleras att produkten åtföljs av en tillverkarförsäkran som intygar att tillverkning skett i enlighet med de handlingar som legat till grund för detta typgodkännande.

Tillverkningsställen

Tillverkningskontrollen omfattar följande tillverkningsställen:

Parainen, Finland
Hällekis, Sverige
Hässleholm, Sverige
Vilnius, Litauen
Trzemeszno, Polen

Märkning

Isoleringsprodukter skall märkas enligt regler för CE-märkning. Tillhörande handling skall förses med Boverkets inregistrerade varumärke (†), typgodkännandets nummer, brandklasser och RISE ackrediteringsnummer som certifieringsorgan (RISE 1002).

Bedömningsunderlag

Klassifikationsrapporter nr PCA10508A, PCA10542A, PCA10409A, PCA10553A, PCA10587A, PCA10421A, PCA10594A, PCA10624B rev 5 och PCA10686A från DBI.
Utlåtande nr PHA11438A, PHA11485A och PHA11486A.

Kommentarer

Ventilationskanaler och upphängningsanordningar förutsätts vara tillverkade enligt gällande standarder SS-EN 1507, SS-EN 12236 respektive SS-EN 12237.

Isoleringsprodukter förutsätts vara CE-märkta i klass A1 eller A2-s1,d0 enligt EN 14303.

Detta typgodkännande ersätter tidigare typgodkännande med samma nummer daterat 2021-04-09.

Giltighet

Giltigt till och med 2025-02-11.

Giltighet på detta typgodkännande kan verifieras på vår hemsida.

Detta typgodkännande upphör att gälla när den typgodkända produkterna med avsedd användning enligt detta typgodkännande skall CE-märkas enligt Byggproduktförordningen CPR (EU) 305/2011.

A handwritten signature in blue ink, appearing to read 'Stefan Coric'.

Stefan Coric

Bilaga - Ingående komponenter som är godkända att montera enligt typgodkännande

Kanalisolering

Produkt	Typ	Densitet (kg/m ³)	Tjocklek (mm)	Ytskikt	Brandteknisk klass	Tvärsnitt kanal	Skarvning, infästning i kanal
Paroc Hvac Fire Mat	Nätmatta av stenull	90	30	BlackCoat, Comfort	EI 15	Cirkulär	Sys, kramlas med ståltråd
Paroc Hvac Fire Mat	Nätmatta av stenull	90	40	BlackCoat, Comfort	EI 15 EI 30	Cirkulär	Sys, kramlas med ståltråd
Paroc Hvac Fire Mat	Nätmatta av stenull	90	70	BlackCoat, Comfort	EI 60	Cirkulär	Sys, kramlas med ståltråd
Paroc Hvac Fire Mat	Nätmatta av stenull	90	100	BlackCoat, Comfort	EI 120	Cirkulär	Sys, kramlas med ståltråd
Paroc Hvac Fire Mat	Nätmatta av stenull	90	40	BlackCoat, Comfort	EI 30	Rektangulär	Sys, kramlas med ståltråd
Paroc Hvac Fire Slab	Skiva av stenull	80	50	BlackCoat	EI 30	Rektangulär	PAROC Svetsspik PAROC XFS 001 Firespring
Paroc Hvac Fire Slab	Skiva av stenull	120	60	BlackCoat	EI 60	Rektangulär	PAROC Svetsspik PAROC XFS 001 Firespring
Paroc Hvac Fire Slab	Skiva av stenull	180	70	BlackCoat	EI 90 EI 120	Rektangulär	PAROC Svetsspik PAROC XFS 001 Firespring

Byggnadsdel

Byggnadsdel	Brandteknisk klass	Tjocklek (mm)
Betongbjälklag	EI 120	≥ 150
Gipsregelvägg Betongvägg	EI 120	≥ 130
Betongbjälklag	EI 90	≥ 100
Gipsregelvägg Betongvägg	EI 90	≥ 120
Betongbjälklag	EI 60	≥ 100
Gipsregelvägg Betongvägg	EI 60	≥ 95
Betongbjälklag	EI 30	≥ 100
Gipsregelvägg Betongvägg	EI 30	≥ 70
Betongbjälklag	EI 15	≥ 100
Gipsregelvägg Betongvägg	EI 15	≥ 70

Anm Byggnadsdelen ska utformas i lägst brandteknisk klass som den brandisolerade ventilationskanalen

Genomföring i byggnadsdel

Byggnadsdel	Tvärsnitt kanal	Brandteknisk klass	Håltagningsmått (spaltbredd mellan kanal och byggnadsdel)	Isolerande material i spalt	Tätande skikt i spalt	Förstärkning av genomföring
Vägg Bjälklag	Rektangulär	≤ EI 60	10-30 mm	PAROC Stenull	Paroc Duct Protect FireSeal, tjocklek ca 5 mm	L-profil av stål 40x55x1 mm på båda sidor om byggnadsdel
Vägg Bjälklag	Rektangulär	≤ EI 90	10-30 mm	PAROC Stenull	Paroc Duct Protect FireSeal, tjocklek ca 5 mm	L-profil av stål 30x30x3 mm på båda sidor om byggnadsdel
Vägg Bjälklag	Rektangulär	≤ EI 120	10-30 mm	PAROC Stenull	Paroc Duct Protect FireSeal, tjocklek ca 5 mm	L-profil av stål 30x30x3 mm (vägg) eller 40x60x1 mm (bjälklag) på båda sidor om byggnadsdel
Vägg Bjälklag	Cirkulär	≤ EI 60	10-30 mm	PAROC Stenull	Paroc Duct Protect FireSeal, tjocklek ca 5 mm	2 st L-profilvinklar av stål 50x50x30x2 mm på vardera sidan om vägg och 4 st vinklar på bjälklagets ovansida.

Byggnadsdel	Tvärsnitt kanal	Brandteknisk klass	Håltagningsmått (spaltbredd mellan kanal och byggnadsdel)	Isolerande material i spalt	Tätande skikt i spalt	Förstärkning av genomföring
Vägg Bjälklag	Cirkulär	≤ EI 120	10-30 mm	PAROC Stenull	Paroc Duct Protect FireSeal, tjocklek ca 5 mm	L-profil av stål 30x30x3 mm på båda sidor om byggnadsdel

Kanalsystem

Material	Tvärsnitt, max storlek	Täthetsklass enl. EN 1507 / EN 12237 (min)	Plåt-tjocklek i kanaler/detaljer	Längd kanal-sektion	Stagning / förstärkning av kanaler / detaljer	Tätningssystem för kanalsystem	Hopfogning av kanaler och detaljer (typ av hopfogning)
Stålblåt, galvaniserad	Rektangulär, 1250x1000 mm	C	0,9 mm	≤ 1,8 m ≤ EI 60	Två invändiga stagningar för kanal med sida ≥ 500 mm	EPDM list	Flänsar 20x20x3 mm (kallpressad eller punktsvetsad)
Stålblåt, galvaniserad	Rektangulär, 1250x1000 mm	C	0,9 mm	≤ 1,5 m ≤ EI 90	En invändig stagning för kanal med sida ≥ 500 mm	EPDM list	Flänsar 20x20x3 mm (kallpressad eller punktsvetsad)
Stålblåt, galvaniserad	Rektangulär, 1250x1000 mm	C	0,9 mm	≤ 1,5 m ≤ EI 120	En invändig stagning för kanal med sida ≥ 500 mm	Kerafix 2000 2x20 mm 2 st	Flänsar 20x20x3 mm (punktsvetsad)
Stålblåt, galvaniserad, spiralfalsad	Cirkulär, ø 1000 mm	D	0,7 mm	≤ 3,0 m	-	EPDM-list	Kanalskarvar fixeras med självborrande skruv, c/c max 150 mm

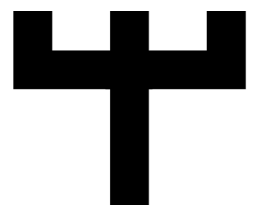
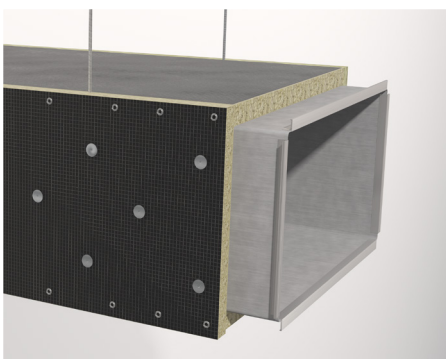
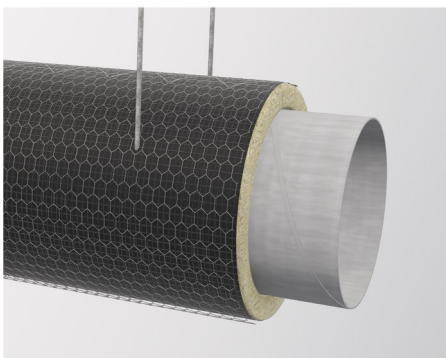
Upphängningar och infästningar av kanaler

Orientering kanal	Geometri kanal	Brand-teknisk klass	Upphågningsavstånd (fält / till vägg)	Upphängning / Belastning /Stagning
Horisontell	Cirkulär	≤ EI 60	≤ 1800 mm / ≤ 550 mm	Upphängning av stål, dragspänning ≤ 9 N/mm ² Bärprofil av stål, ≥ 30 x 30 x 3 mm
Horisontell	Cirkulär	≤ EI 120	≤ 1300 mm / ≤ 510 mm	Upphängning av stål, dragspänning ≤ 6 N/mm ² Bärprofil av stål, ≥ 30 x 30 x 3 mm
Horisontell	Rektangulär	≤ EI 60	≤ 1800 mm / ≤ 690 mm	Upphängning av stål, dragspänning ≤ 9 N/mm ² Bärprofil av stål, ≥ 30 x 30 x 3 mm
Horisontell	Rektangulär	≤ EI 90	≤ 1800 mm / ≤ 530 mm	Upphängning av stål, dragspänning ≤ 6 N/mm ² Bärprofil av stål, ≥ 30 x 30 x 3 mm
Horisontell	Rektangulär	≤ EI 120	≤ 1250 mm / ≤ 530 mm	Upphängning av stål, dragspänning ≤ 6 N/mm ² Bärprofil av stål, ≥ 30 x 30 x 3 mm
Vertikal	Rektangulär	≤ EI 90	-	Stagas ≤ 5,0 m
Vertikal	Cirkulär	≤ EI 120	-	Stagas ≤ 5,0 m

Detaljerad information framgår av tillhörande handlingar.



TILLHÖRANDE HANDLING TG C000893



TG C000893
RISE 1002



PAROC[®]

INNEHÅLL:

Brandisolering av cirkulär kanal med matta	3
PAROC Hvac Fire Mat	3
Montering av nätmatta	3
Genomgång av brandcellsbegränsande byggnadsdel.....	4
Brandklassade cirkulära ventilationskanaler	5
Brandisolering av rektangulär kanal med skiva.....	6
PAROC Hvac Fire Slab	6
PAROC Hvac FireTherm Slab Blackcoat	6
Montering av skivor.....	7
Brandisolering av rektangulär kanal med nätmatta.....	8
PAROC Hvac Fire Mat	8
Montering av nätmatta	8
Genomgång av brandcellsbegränsande byggnadsdel.....	9
Brandklassade rektangulära ventilationskanaler	10

BRANDISOLERING AV CIRKULÄR KANAL MED MATTA (Typgodkännandebevis C000893)

PAROC HVAC FIRE MAT

Isoleringen av ventilationskanaler med PAROC Hvac Fire Mat ger ett underhållsfritt brandskydd. Systemet ger brand-, värme- och ljudisolering i en och samma produkt. Produkten är försedd med ett nät som gör installationen säker och limfri.

PAROC Hvac Fire Mat är testad enligt den harmoniserade europeiska standarden EN 1366-1 och är godkänd för brandskydd upp till 120 minuter och vid genomföringar i alla typer av brandklassade väggar, t ex betong och gipsregelväggar.

Montering av nätmatta

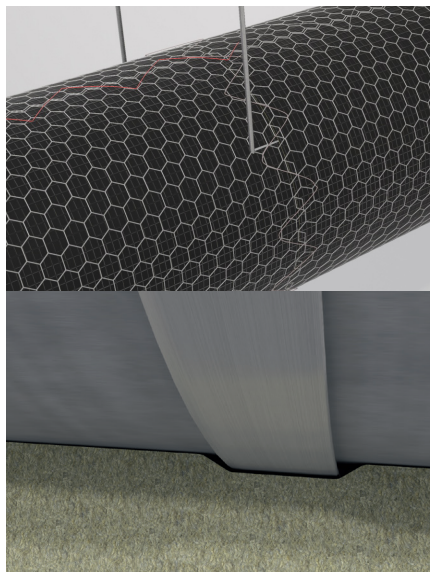
Nätmattan kapas i längder anpassade till kanalens omkrets och monteras så att inga springor uppstår i skarvarna.

Samtliga skarvar, längs och runtongående, sys, kramlas eller sammanfogas på ett likvärdigt sätt. Stygnlängd, respektive avstånd mellan kramlorna ska vara 50 – 100 mm. Sytråden ska vara en förzinkad ståltråd och knopas minst en gång per mantellängd. Kramlor ska vara av stål.

Då PAROC Hvac Fire Mat är mjuk och formbar krävs ingen formatering vid skarvar eller upphängningar. För isolering av böjar, se **PAROC.SE**.

Brandklass	Cirkulär kanal
	Isolertjocklek, mm PAROC Hvac Fire Mat*
EI 15	30
EI 30	40
EI 60	70
EI 120	100

* Ytskikt: BlackCoat, Comfort.



Genomgång av brandcells begränsande byggnadsdel

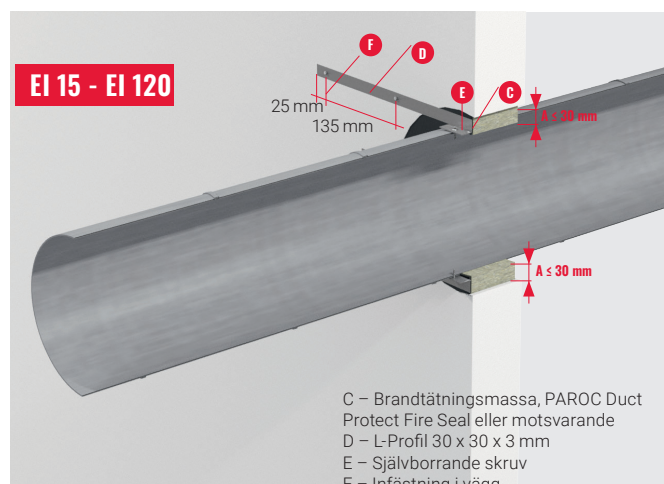
Ventilationskanal EI 15 - EI 120

Spalten mellan konstruktionen och ventilationskanalen får inte överstiga 30 mm (A). Väggen måste motsvara den föreskrivna brandmotståndstiden.

Spalten mellan kanalen och väggen ska fyllas med PAROC Stenull och förseglas på båda sidorna med PAROC Duct Protect Fire Seal eller motsvarande med en minsta tjocklek på 5 mm

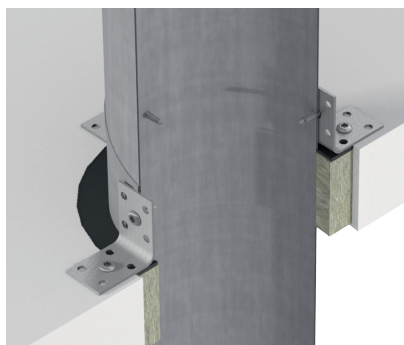
För att upprätthålla kanalens integritet och inte störa tätningen av genomföringen måste kanalen fixeras i läge på båda sidor av väggen med L-profiler (D) med måtten 30 x 30 x 3 mm. L-profilen skall vara lång nog för att kunna fixeras i väggen, dock minst 300 mm. L-profilerna är fixerade med självborrande skruv (E) och med lämplig infästning i väggen (F).

Utförandet är godkänt för lätta såväl som tunga brandklassade väggar. Motsvarande installation skall användas då vertikala kanaler går genom brandklassade bjälklag.



Alternativ infästning EI 15 - EI 60

För brandklasser upp till EI 60 kan man använda mindre vinklar (50 x 50 x 30 x 2 mm). För vägggenomföringar placeras två vinklar på vardera sidan av väggen och för bjälklagsgenomföringar placeras samtliga fyra vinklar på ovansidan av bjälklaget på fyra sidor om ventilationsröret.



Brandklassade cirkulära ventilationskanaler enligt EN 1366-1

En brandklassad ventilationskanal skall i normalt tillstånd transportera luft och därför skall man alltid rådfråga kanalproducentens installationsbeskrivning samt ventilationskonstruktörens anvisningar.

I provningsstandarden EN 1366-1 står det beskrivet vilken kanalstorlek som skall provas, de provningar som Paroc har utfört följer den rekommenderade storleken.

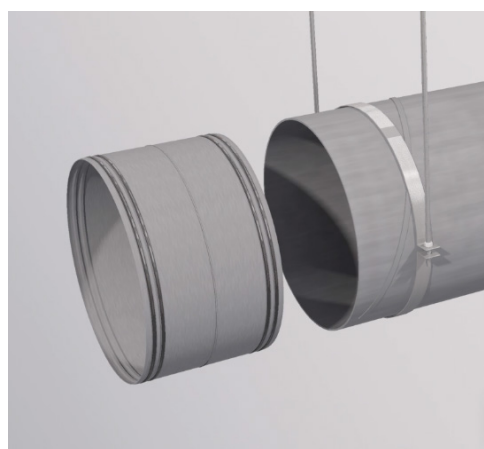
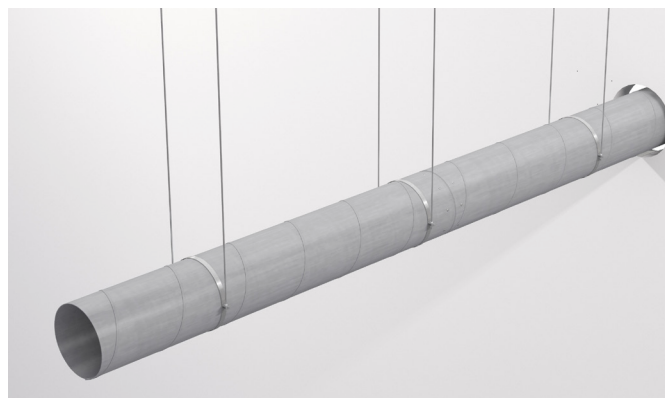
Kanal	Diameter (mm)	Plåttjocklek (mm)
A (stängd kanal)	800	0,7
B (öppen kanal)	630	0,7

Resultatet kan då appliceras på kanaler upp till 1000 mm i diameter. Vid ändring av kanaldimension är det viktigt att kanalens styrka inte minskas i avseende att hantera egenvikt, under- och övertryck, lufthastigheter, täthetskrav etc.

Provad cirkulär kanal var av spiralfalsad typ av galvaniserad plåt med en täthetsklass D enligt EN 12237 och 500 Pa över- eller undertryck. Anslutningar mellan kanalsektioner utfördes med anslutningskoppling enligt producentens anvisningar. Ingen brandtätning krävs, utan tätning utfördes med vanlig EPDM-packning. Anslutningskopplingen skruvades i kanalen med självborrande skruv med 150 mm avstånd.

Kanalens upphängningar skall inte utsättas för dragspänning över 9 N/mm² för brandklasser upp till 60 minuter och 6 N/mm² för brandklasser över 60 minuter. Max avstånd mellan upphängningar på horisontell kanal är 1,8 m upp till och med EI 60 samt 1,3 m för EI 90 samt EI 120. Vertikala kanaler skall stagas med maximalt 5 meters avstånd.

Den byggnadsdel som upphängningen fästs i förutsätts vara av lägst samma brandklass som kanalen.



BRANDISOLERING REKTANGULÄR KANAL MED SKIVA (Typgodkännandebevis C000893)

PAROC HVAC FIRE SLAB BLACKCOAT

Parocs brandklassade skivor, PAROC Hvac Fire Slab är utvecklade för utvändig brandisolering av rektangulära ventilationskanaler. Produkten är godkänd för brandskydd upp till 120 minuter.

PAROC Hvac Fire Slab BlackCoat är försedd med ett ytskikt av armerad svart aluminiumfolie som dessutom kan fungera som ångbroms. PAROC Hvac Fire Slab BlackCoat används som brand- och kondensisolering på rektangulära ventilationskanaler och passar alla kanalstorlekar.

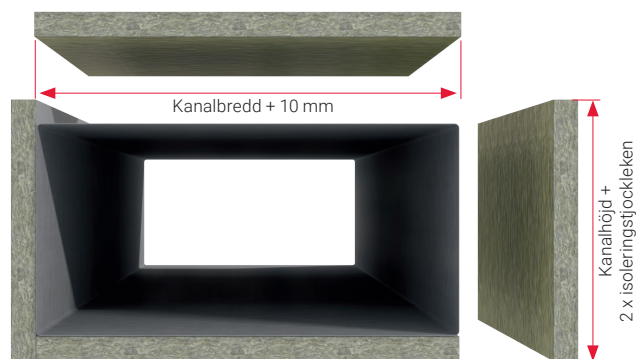
PAROC Hvac Fire Slab BlackCoat erbjuder ett underhållsfritt brandskydd för rektangulära ventilations- och luftkonditioneringskanaler. Systemet ger brand-, värme- och ljudisolering i en och samma produkt och kan, tillsammans med PAROC Tejp BlackCoat, vid behov även användas som kondensisolering. Isoleringen fästs med PAROC Svetsspik BlackCoat.

PAROC Hvac Fire Slab BlackCoat har testats enligt den harmoniserade europeiska standarden EN 1366-1 och kan användas för brandskydd upp till 120 minuter och vid genomföringar i alla typer av brandklassade väggar, t ex betong och gipsregelväggar.

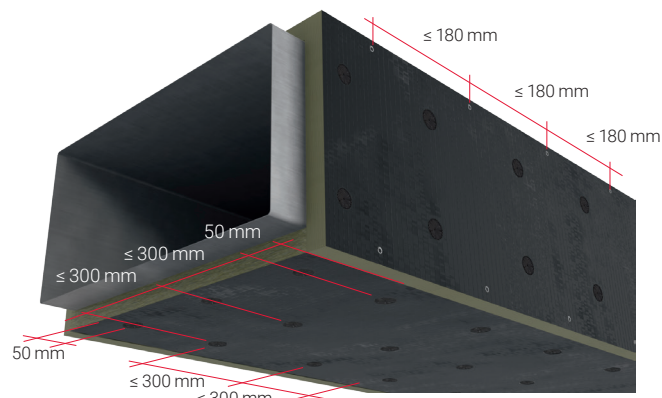
Brandklassning	Rektangulär kanal	
	Produkt	Isoler-tjocklek (mm)
EI 30	PAROC Hvac Fire Slab EI 30 BlackCoat	50
EI 60	PAROC Hvac Fire Slab EI 60 BlackCoat	60
EI 120	PAROC Hvac Fire Slab EI 120 BlackCoat	70

Montering av skivor

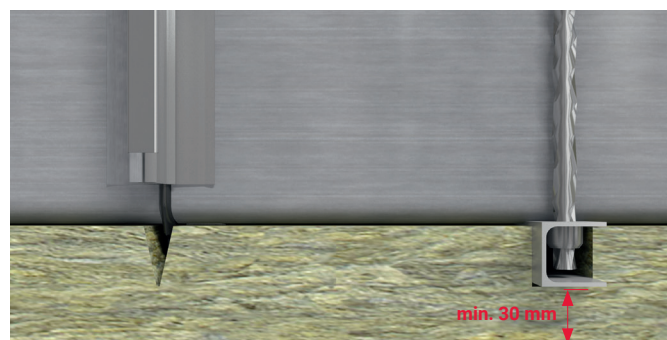
PAROC HVAC Fire Slab BlackCoat fästs på kanalen med hjälp av PAROC Svetsspik BlackCoat. Montera PAROC XFS 001 Firespring (längd 2 x isoleringstjockleken) i hörnen så att inga spalter kan uppstå. Svetsspik krävs på undersidan och sidorna av kanalen. Isoleringen på ovansidan av en horisontell ventilationskanal behöver normalt inte fästas på kanalen. För vertikala kanaler måste isoleringen på alla fyra sidor fästas med PAROC Svetsspik.



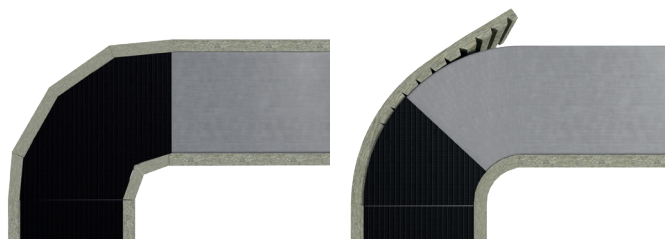
Isoleringsskivorna kapas till med ett övermått på 10 mm för att säkerställa montering av skivorna utan någon spalt.



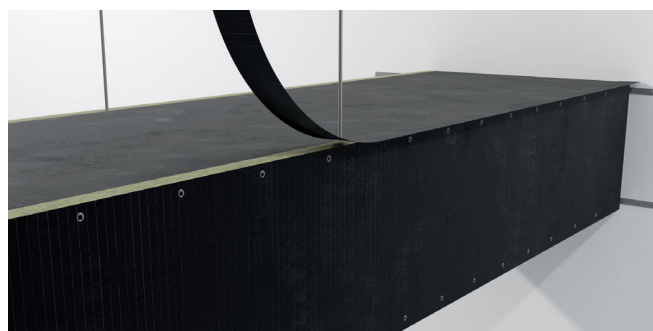
Isoleringstjockleken kan minskas lokalt vid t ex kanalflänsar och upphängningar under isoleringen. Tjockleken får dock inte vara mindre än 30 mm på dessa punkter.



Böjar isoleras antingen genom tillverkning av segment eller genom att skära till v-formade snitt anpassade till böjens radie.



Skarvar och svetsspik kan tejpas med PAROC Tejp BlackCoat. Det ger installationen en enhetlig svart yta och är ett krav om isoleringen skall fungera som utvändigt kondensisolerings. Vid applicering av tejp skall ytan vara ren och torr. Tejpen bör överlappa isoleringens ytskikt med minst 30 mm och bör pressas fast med en tejspatel.



BRANDISOLERING AV REKTANGULÄR KANAL MED NÄTMATTA (Typgodkännandebevis C000893)

PAROC HVAC FIRE MAT

Isoleringen av ventilationskanaler med PAROC Hvac Fire Mat ger ett underhållsfritt brandskydd. Systemet ger brand-, värme- och ljudisolering i en och samma produkt. Produkten är försedd med ett nät som gör installationen säker och limfri.

PAROC Hvac Fire Mat är testad enligt den harmoniserade europeiska standarden EN 1366-1 och är godkänd för brandskydd upp till 30 minuter och vid genomföringar i alla typer av brandklassade väggar, t ex betong och gipsregelväggar.

Brandklassning	Rektangulär kanal	
	Produkt	Isolertjocklek (mm)
EI 15	PAROC Hvac Fire Mat	40
EI 30	PAROC Hvac Fire Mat	40

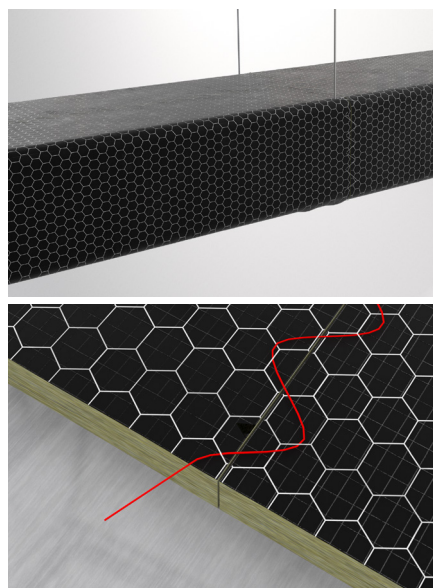
* Ytskikt: BlackCoat, Comfort.

Montering av nätmatta

Nätmattna kapas i längder anpassade till kanalens omkrets och monteras så att inga springor uppstår i skarvarna.

Samtliga skarvar, längs och runtongående, sys, kramlas eller sammanfogas på ett likvärdigt sätt. Stygnlängd, respektive avstånd mellan kramlorna ska vara 50 – 100 mm. Sytråden ska vara en förzinkad ståltråd och knopas minst en gång per mantellängd. Kramlor ska vara av stål.

Då PAROC Hvac Fire Mat är mjuk och formbar krävs ingen formatering vid skarvar eller upphängningar. För isolering av böjar, se **PAROC.SE**.



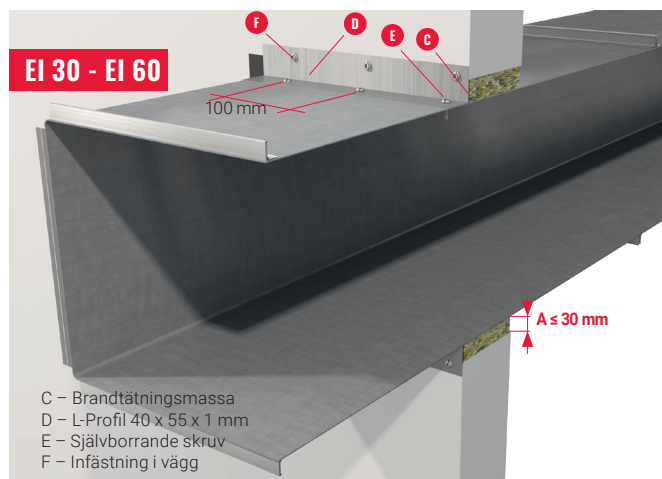
Genomgång av brandcells begränsande byggnadsdel

Rektangulära kanaler EI 30 - EI 60

Avståndet mellan vägg och kanal får maximalt vara 30 mm (A). Väggen förutsätts hålla samma brandklass som kanalen.

Spalten mellan kanal och vägg ska fyllas med PAROC stenull och förseglas på båda sidorna med PAROC Duct Protect Fire Seal eller motsvarande med en minsta tjocklek på 5 mm. För att bibehålla genomföringens täthet och inte skapa otätheter vid brand måste kanalen fixeras och avstyvas på båda sidor av väggen med L-profiler (D) med måtten 40 x 55 x 1 mm.

Konstruktionen är godkänd för lätta såväl som tunga brandklassade väggar. Motsvarande installation skall användas då vertikala kanaler går genom brandklassade bjälklag.



Alternativ infästning EI 30-EI 120

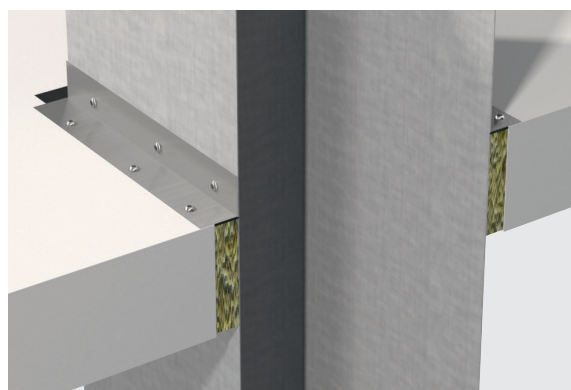
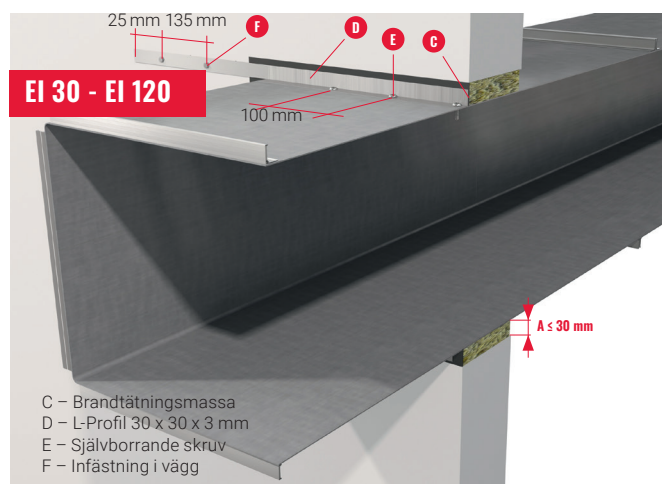
För brandklass EI 30 - EI 120 kan man även använda L-profiler 30x30x3 mm. L-profilen måste sticka ut 550 mm över kanalens bredd, respektive justeras för infästning på närmaste monteringspunkt.

Profilens längd ska motsvara kanalens höjd. Profilerna fixeras med självgående skruvar (E) med ett avstånd mellan skruvarna på 100 mm runt kanalen och med lämplig infästning i väggen.

Konstruktionen är godkänd för lätta såväl som tunga brandklassade väggar. Motsvarande installation skall användas då vertikala kanaler går genom brandklassade bjälklag.

För vertikal montering vid EI 120 gäller profil 60 x 40 x 1 mm. Profilen skall vara 120 mm längre än kanalens bredd och lika lång som kanalens höjd.

Profilerna skall dessutom fästas i vägg eller bjälklag med fästdon som är anpassade för konstruktioner.

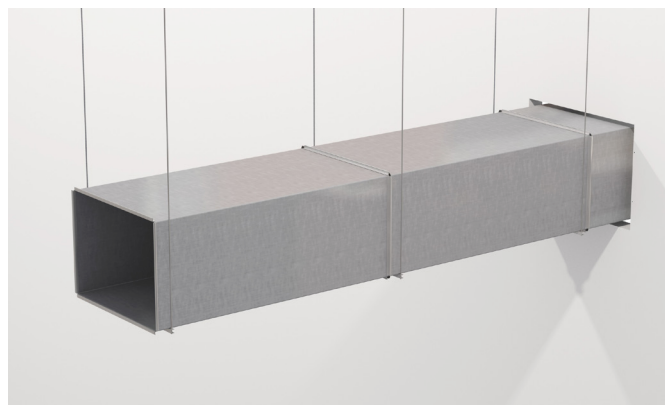


Brandklassade rektangulära ventilationskanaler enligt EN 1366-1

En brandklassad ventilationskanal skall i normalt tillstånd transportera luft och därför skall man alltid rådfråga kanalproducentens installationsbeskrivning samt ventilationskonstruktörens anvisningar.

I provningsstandarden EN 1366-1 står det beskrivet vilken kanalstorlek som skall provas, de provningar som Paroc har utfört följer den rekommenderade storleken.

Kanal	Bredd (mm)	Höjd (mm)	Plättjocklek (mm)
A (stängd kanal)	1000	500	0,9
B (öppen kanal)	1000	250	0,9



Resultatet kan då appliceras på kanaler upp till 1250x1000 mm. Vid ändring av kanaldimension är det viktigt att kanalens styrka inte minskas i avseende att hantera egenvikt, under- och övertryck, lufthastigheter, täthetskrav etc.

Provad rektangulär kanal är av galvaniserad plåt med en täthetsklass C enligt EN 1507 och 500 Pa över- eller undertryck för EI 30 och EI 60, 300 Pa för EI 90. Anslutningar mellan kanalsektioner med flänsar (kallpressade eller punktsvetsade) 20x20x3 mm enligt producentens anvisningar. Ingen brandtätning krävs, och flänsarna kopplades samman med C-profil. Flänsarnas hörn monterades med M8 bult och mutter. Tätning i kanalskarv med EPDM list. Vid EI 120 gäller tätning i keramik typ Kerafix 2000

Kanalsektioner kan vara max 1,8 m för brandklassningar upp till 60 minuter och max 1,5 m för brandklassningar över 60 minuter.

Då en sida av kanalen översteg 500 mm avstyvades den invändigt. 1800 mm kanalsektion utfördes med 2 avstyvningar, 1500 mm lång kanalsektion med 1 avstyvning. Avstyvningarna bestod av ett 16 mm stålrör med 2 mm godstjocklek och en M70 bricka på utsidan av kanalen.

Kanalens upphängningar skall inte utsättas för dragspänning över 9 N/mm² för brandklasser upp till 60 minuter och 6 N/mm² för brandklasser över 60 minuter. Max avstånd mellan upphängningar på horisontal kanal är 1800 mm upp till och med EI 60, för EI 120 gäller 1250 mm. Vertikala kanaler skall stagas med maximalt 5 meters avstånd.

Den byggnadsdel som upphängningen fästs i förutsätts vara av lägst samma brandklass som kanalen.

