



Alliance 604-10

Alliance 604-10

Alliance 604-10

Alliance 604-10

SV Bruksanvisning

Säkerhetsföreskrifter	3
Installation	4
Injustering av luftflöden	6
Användning	7
Service och garanti	9

DA Betjeningsvejledning

Sikkerhedsforskrifter	10
Installation	11
Justering af luftflow	13
Betjening	14
Service og garanti	16

FI Käyttöohje

Turvallisuusmääräykset	17
Asennus	18
Ilmavirtauksen säätö	20
Käyttö	21
Huolto ja takuu	23

NO Bruksanvisning

Sikkerhetsforskrifter	24
Installasjon	25
Tilpasning av luftstrømmen	27
Bruk	28
Service og garanti	30

Läs noga igenom denna bruks- och monteringsanvisning, i synnerhet säkerhetsföreskrifterna, innan du installerar och börjar använda produkten.

Spara bruksanvisningen för senare användning eller till den som eventuellt övertar produkten efter dig.

Gör produkten strömlös innan all form av rengöring och skötsel.

- § Avledning av utblåsningsluften skall utföras i enlighet med föreskrifter utfärdade av berörd myndighet.
- § Utblåsningsluften får inte ledas in i rökkanal som används för avledning av rökgaser från t ex gas- eller braskaminer, ved- eller oljepannor etc.
- § Avståndet mellan spis och produkt måste vara minst 45 cm. Vid gasspis ökas avståndet till 65 cm. Om högre monteringshöjd rekommenderas av gasspisens tillverkare ska hänsyn tas till detta.
- § För att undvika att fara uppstår ska fast installation, utbyte av sladdställ eller annan typ av anslutning utföras av behörig fackman.
- § Att flambra under produkten är inte tillåtet.

§ Tillräckligt med luft måste tillföras rummet när produkten används samtidigt med produkter som använder annan energi än el-energi, t ex gasspis, gas- eller braskaminer, ved- eller oljepannor etc.

§ Produkten kan användas av barn från 8 år och personer med nedsatt mental, sensorisk eller fysisk förmåga, eller brist på erfarenhet och kunskap, om de informeras om hur produkten är avsedd att användas.

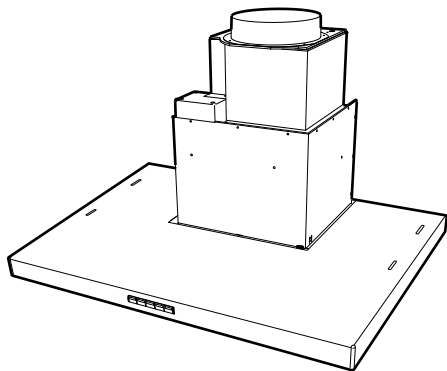
§ Barn skall inte leka med produkten. Rengöring och underhåll av produkten skall inte utföras av barn utan tillsyn.

§ Åtkomliga delar av produkten kan bli heta i samband med matlagning.

§ Risken för brandspridning ökar om inte rengöring sker så ofta som anges.

sv INSTALLATION

Spisfläkten är avsedd för montering under, infälld eller mellan skåp. Spisfläkten har Easy Clean™ motorpaket, LED-belysning och metalltrådsfilter. Installation, användning, skötsel, underhåll mm framgår av denna anvisning.



TEKNISKA UPPGIFTER

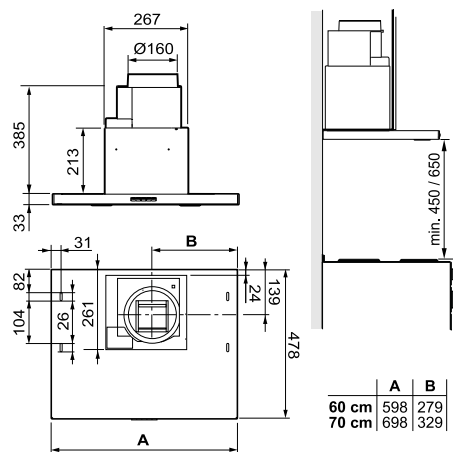


Fig. 1

Bredd	60 och 70 cm
Övriga mått	se Fig. 1
Elektrisk anslutning	230 V ~ med skyddsjord
Belysning	LED 2 x 2 W

INSTALLATION

Monteringsdetaljer, skruvar för uppfästning mm levereras med spisfläkten.

Elektrisk installation

Spisfläkten levereras med sladd och jordad stickpropp för anslutning till jordat vägguttag. Väggtaget ska vara åtkomligt efter installation.

Obs!

Spisfläkten är försedd med elektronisk motorstyrning som efter inkoppling utför en automatisk självtest i cirka 10 sekunder. Under den tiden får manöverpanelen inte användas.

Montering

Ta bort fettfilter och motorenhet, se Fig. 9 och Fig. 10.

Montering spjällenhet

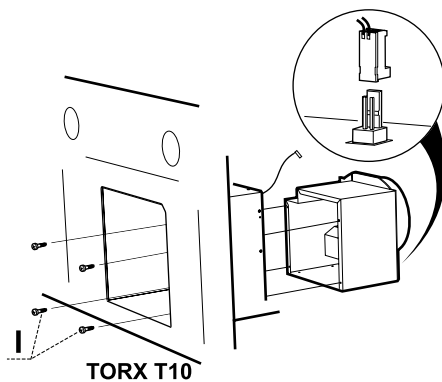


Fig. 2

Placera fläkt och spjällenhet liggande på ett plant underlag. Skruva fast spjällenheten i spisfläkten med skruvar I.

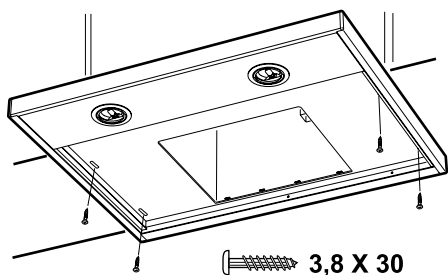


Fig. 3

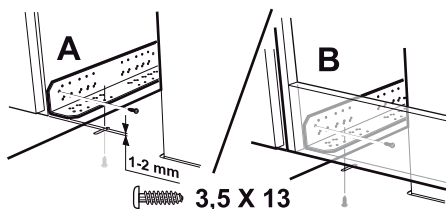


Fig. 4

Spisfläkten kan placeras under, infälld eller mellan skåp. Under skåp skruvas spisfläkten fast med 4 st skruvar 3,8 x 30, Fig. 3. Infälld eller mellan skåp monteras spisfläkten med hjälp av konsoler. Konsoler och spisfläkt skruvas fast med 8 st skruvar 3,5 x 13, Fig. 4. Konsolerna skruvas fast med de fasade hörnen utåt och jämsides med skåpets framkant, Fig. 4A, eller med konsolen mot fläktöverskåpets frontstycke, Fig. 4B. Spisfläkten skruvas sedan fast i konsolerna. Sätt tillbaka motorenhet och filter.

Anslutning till frånluftkanal

Anslut spisfläkten med rör eller slang $\varnothing 160$ mm. Är anslutningen $\varnothing 125$ mm måste reduceringsstos användas.

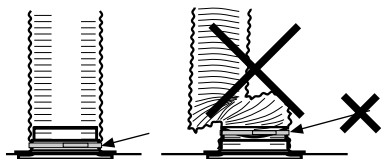


Fig. 5

Obs!

Vid montering med anslutningsslang, måste slangen monteras sträckt närmast anslutningen, Fig. 5.

ÄNDRING AV LUFTMÄNGD VIA OMPROGRAMMERING

Luftmängden på den högsta hastigheten kan minskas genom omprogrammering via strömbrytaren. (Kontakta kundtjänst.)

SPJÄLLINSTÄLLNING

Justering av luftflöden görs med hjälp av spjället. Spjället blir åtkomligt för justering genom att ta bort filter och motorenhet.

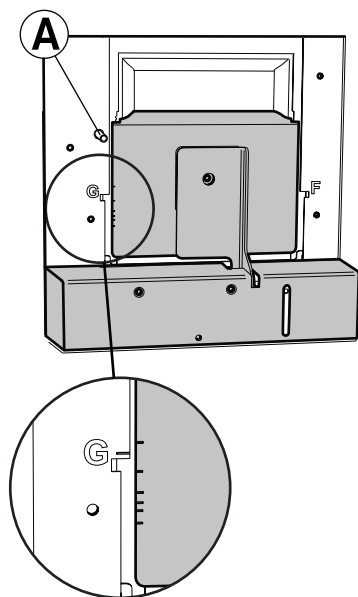


Fig. 6

Mätuttag

Mättrycket P_m mäts i mätuttaget, Fig. 6A. Med hjälp av mättrycket P_m och spjällets position kan luftmängden avläsas i injusteringsdiagram, där G1-G6 är grundventilation. Om luftmängden måste förändras, läs av en ny spjällinställning från diagram och justera därefter spjällets position enligt nedanstående beskrivning.

Injustering av grundventilation

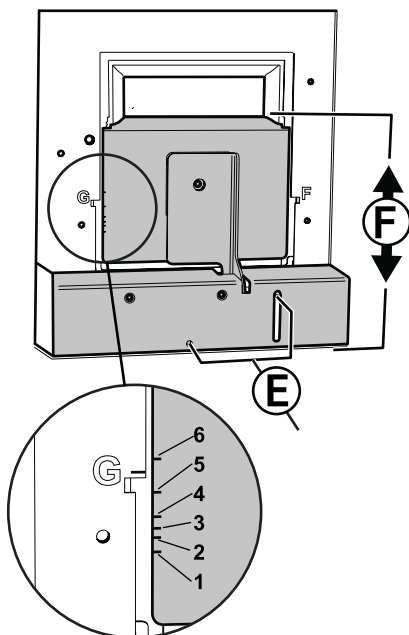


Fig. 7

Justera grundventilationen med stängd spjälllucka. Lossa skruvarna, Fig. 7E. För spjällluckan, Fig. 7F, i önskat läge.

Obs!

Hantera spjället försiktigt.

Markeringarna för spjälluckans läge, G1 - G6, motsvarar värdena i diagrammet Grundventilation, se Fig. 13, sidan 31.

Lås fast spjällluckan med skruvarna, Fig. 7E. Mät trycket P_m och kontrollera att önskat grundflöde erhålls.

FUNKTION STRÖMBRYTARE

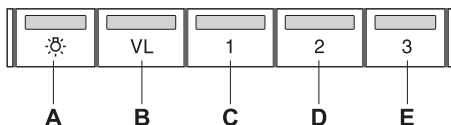


Fig. 8

- A. Belysning
- B. Ventilationsläge. Öppet spjäll. Återgår till grundventilation efter 60 minuter.
- C. Hastighet 1 på fläktmotor.
- D. Hastighet 2 på fläktmotor.
- E. Hastighet 3 på fläktmotor.

Spjället och alliancefläktens motor stängs automatiskt efter 60 minuter. Man kan även återgå till grundläge genom att trycka in aktiv knapp ytterligare en gång.

Starta gärna fläkten innan matlagning, för att hindra att os sprids i rummet. Anpassa fläktens hastighet till typ av matlagning. Låt gärna fläkten arbeta i ventilationsläge en stund efter matlagning. Vid behov, utnyttja ventilationsläget även när ugnen används, eller efter maskindiskning.

SKÖTSEL OCH UNDERHÅLL

Rengöring

Spisfläkten torkas av med våt trasa och diskmedel. Filtret ska rengöras 2 gånger i månaden vid normal användning.

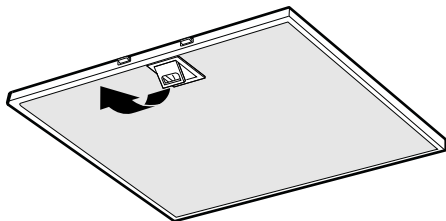


Fig. 9

Ta bort fettfilter genom att öppna snäppet, Fig. 9. Hantera filter försiktigt, var noga med att inte bocka dem.

Blötlägg filtret i varmt vatten blandat med diskmedel. Filtret kan även diskas i maskin. Sätt tillbaka fettfilter efter rengöring, se till att de snäpper fast ordentligt.

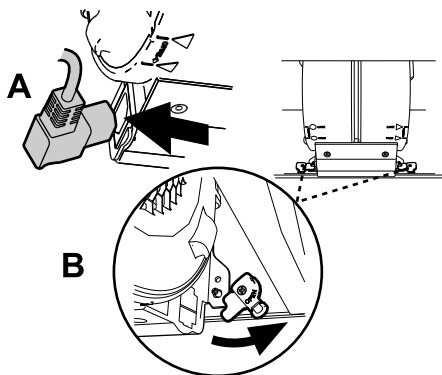


Fig. 10

Insidan av fläkten samt spjället ska rengöras minst två gånger per år. Torka av med våt trasa och diskmedel. Spjället rengörs enklast när det är öppet.

Fläkthjul och sidogaller ska rengöras minst två gånger per år.

Motorpaketet demonteras genom att först lossa kontakten på sidan om motorenheten, Fig. 10A. Vrid spärrhakarna, Fig. 10B, som låser fast motorpaketet. Dra enheten utåt så att den frigörs från stiften, och sedan nedåt.

Obs!

Motorpaketet får ej diskas eller utsättas för väta!

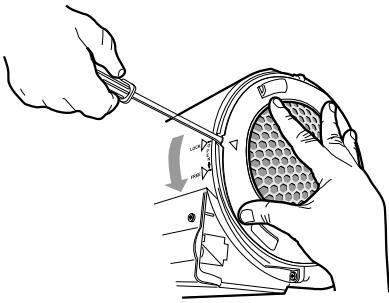


Fig. 11

Sidogallren lossas genom att lyfta upp stoppklacken med en skruvmejsel och vrida gallret i pilens riktning, Fig. 11.

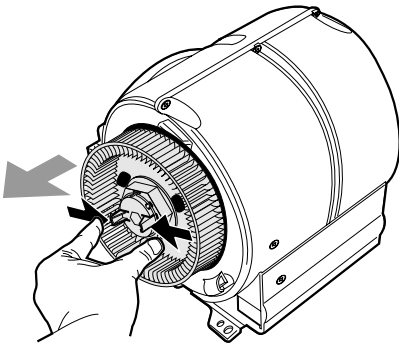


Fig. 12

Fläkthjulen lossas genom att plasttapparna i hjulens centrum pressas ihop samtidigt som man drar hjulen utåt, Fig. 12.

Fläkthjul och sidogaller rengörs i varmt vatten blandat med diskmedel. Delarna kan även diskas i maskin.

Sätt ihop delarna efter rengöring och torkning i omvänd ordning. Kontrollera att delarna snäpper fast och att motorpaket och elkontakt sitter fast ordentligt.

Kontrollera att säkringen är hel. Prova alla funktioner för att säkerställa vad som inte fungerar.

Kontakta Franke Service

tel. 09 12-40 500

www.franke.se/service

De kan hjälpa till att åtgärda felet eller anvisa till närmaste servicefirma för snabb och bra service.

Produkten omfattas av gällande EHL-bestämmelser.

EMBALLAGE- OCH PRODUKTÅTERVINNING

Emballaget ska lämnas in på närmaste miljöstation för återvinning.



Symbolen anger att produkten inte får hanteras som hushållsavfall. Den skall i stället lämnas in på uppsamlingsplats för återvinning av el- och elektronikkomponenter. Genom att säkerställa att produkten hanteras på rätt sätt bidrar du till att förebygga eventuellt negativa miljö- och hälsoeffekter som kan uppstå om produkten kasseras som vanligt avfall. För ytterligare upplysningar om återvinning bör du kontakta lokala myndigheter, sophämtningstjänst eller affären där du köpte varan.

Gennemlæs denne betjenings- og monteringsvejledning grundigt, især sikkerhedsforskrifterne, før du installerer og bruger produktet. Gem betjeningsvejledningen til senere brug, eller giv den videre, hvis en anden overtager produktet fra dig.

Afbryd altid strømmen til produktet før rengøring og pleje.

§ Udledning af udgangsluft skal ske i henhold til forskrifter fra respektive myndigheder.

§ Udgangsluften må ikke ledes ind i røgkanaler, som anvendes til udledning af røggas fra f. eks. gaskaminer, brændeovne eller oliefyr m.m.

§ Afstand mellem komfur og produkt skal være mindst 45 cm. Ved gaskomfur øges højden til 65 cm. Hvis gaskomfurets producent anbefaler højere monteringsafstand skal dette respekteres.

§ For at undgå, at der opstår farer, skal faste installationer, udskiftning af ledning eller anden form for tilslutning udføres af en fagligt kyndig person.

§ Det er ikke tilladt at flambere under produktet.

§ Der skal være tilstrækkelig ventilation i rummet, når produktet anvendes sammen med produkter, som anvender anden energi en elektricitet, f. eks. gaskomfur, gasovn, brændeovn, oliefyr, m.m.

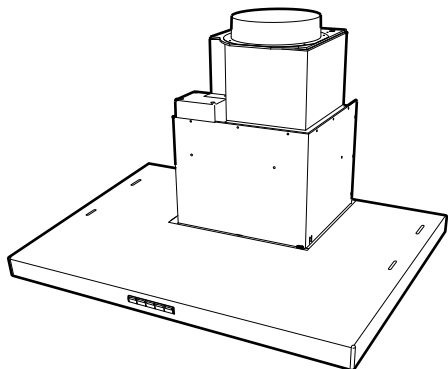
§ Produktet kan anvendes af børn fra 8 år, personer med nedsat mental, sensorisk eller fysisk funktion samt personer uden erfaring med og viden om produktet, hvis de informeres om, hvordan produktet skal anvendes.

§ Børn må ikke lege med produktet. Produktet må ikke rengøres eller vedligeholdes af børn uden opsyn.

§ Tilgængelige dele af produktet kan blive varme under madlavning.

§ Risikoen for brandspredning øges, hvis emhætten ikke rengøres som angivet.

Emhætten er beregnet for montering under, indbygget eller mellem skabe. Emhætten har Easy Clean™ motorpakke, LED-belysning og metaltrådsfilter. Installation, betjening, pleje, vedligeholdelse m.m. fremgår af denne vejledning.



TEKNISKE DATA

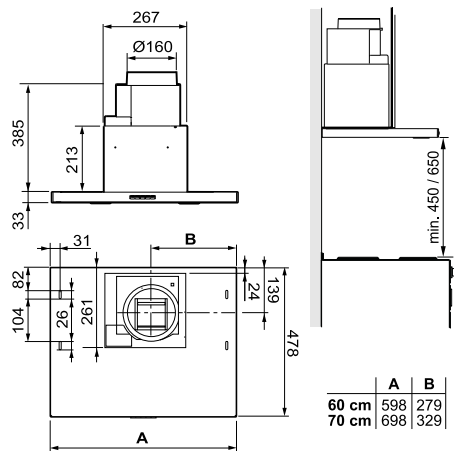


Fig. 1

Bredde	60 og 70 cm
Andre mål	se Fig. 1
Elektrisk tilslutning	230 V ~ med jordforbindelse
Belysning	LED 2 x 2 W

INSTALLATION

Monteringsdele, skruer for montering m.m. følger med emhætten.

Elektrisk installation

Emhætten leveres med ledning og stik med jordforbindelse for tilslutning til jordforbundet stikkontakt. Stikkontakten skal være tilgængelig efter installationen.

Obs!

Emhætten er forsynet med elektronisk motorstyring som udfører en automatisk selvtest efter tilslutning i ca. 10 sekunder. I denne periode må panelet ikke betjenes.

Montering

Fjern fedtfilter og motorenhed, se Fig. 9 og Fig. 10.

Montering af spjældenhed

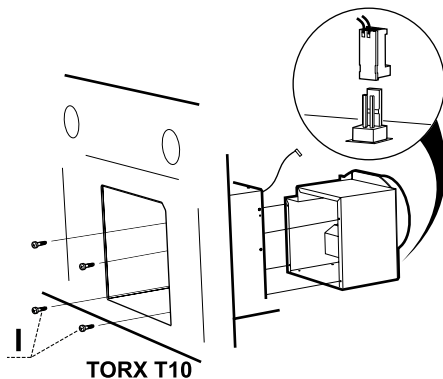


Fig. 2

Anbring blæser og spjældenhed på et plant underlag. Fastgør spjældenheden i blæseren med skruer l.

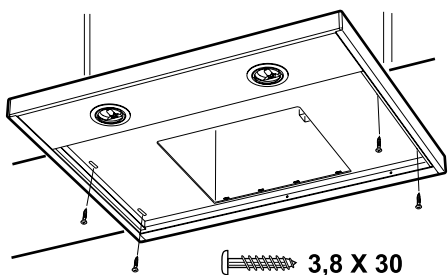


Fig. 3

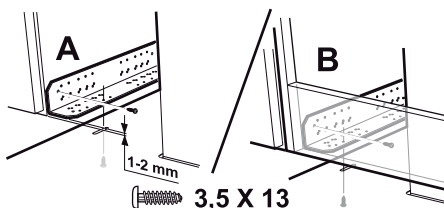


Fig. 4

Emhætten kan placeres under, indbygget eller mellem skabe. Under et skab skrues emhætte fast med 4 skruer 3,8 x 30, Fig. 3. Indbygget eller mellem skabe monteres emhætten med beslag. Beslag og emhætte skrues fast med 8 skruer 3,5 x 13, Fig. 4. Beslagene skrues med de affasede hjørner udad og ved skabets forkant, Fig. 4A, eller med beslagene mod emhætteoverskabets forstykke, Fig. 4B. Emhætten skrues derefter fast i beslagene. Anbring motorenhed og fedtfilter.

Tilslutning til udluftningskanal

Tilslut emhætten med rør eller slange Ø160 mm. Er tilslutningen Ø125 mm skal der anvendes adapterstuds.

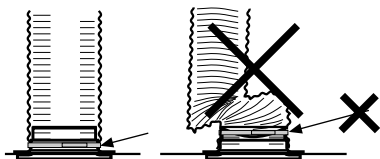


Fig. 5

Obs!

Ved montering med slange skal slangen monteres udstrakt nærmest tilslutningen, Fig. 5.

ÆNDRING AF LUFTMÆNGDE VIA OMPROGRAMMERING

Luftmængden ved højeste hastighed kan reduceres ved omprogrammering via strømkontakten. (Kontakt kundeservice.)

SPJÆLDINDSTILLING

Justering af flow sker på spjældet. Spjældet bliver tilgængeligt for justering ved at fjerne filter og motorenhed.

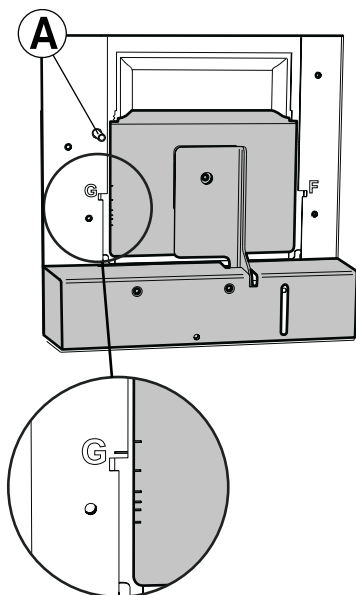


Fig. 6

Måleudtag

Måletrykket P_m måles ved måleudgangen, Fig. 6A. Ved hjælp af måletrykket P_m og spjældets position kan luftmængden aflæses i justeringsdiagrammet, hvor G1-G6 er grundventilation.

Hvis luftmængden skal forandres foretages en ny spjældindstilling ud fra diagrammerne, og derefter justeres spjældets position i henhold til nedenstående beskrivelse.

Justering af grundventilation

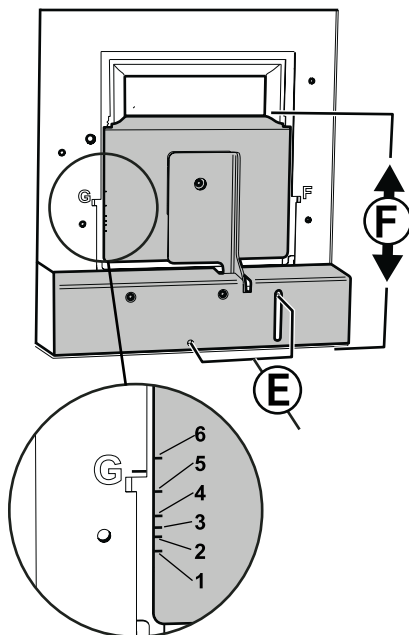


Fig. 7

Justér grundventilationen med lukket spjæld. Løsn skruerne, Fig. 7E. Før spjældet, Fig. 7F, til ønsket position.

Obs!

Spjældet håndteres forsigtigt.

Markeringerne for spjældets position G1-G6 modsvarer værdierne i diagrammet Grundventilation, se Fig. 13, side 31.

Lås spjældet fast med skruerne, Fig. 7E. Mål trykket P_m og check at det ønskede flow er opnået.

FUNKTION STRØMAFBRYDER

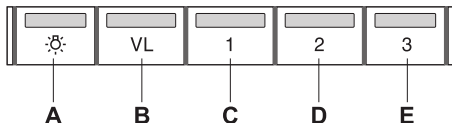


Fig. 8

- A. Belysning
- B. Ventilationsindstilling. Åbent spjæld.
Vender tilbage til grundventilation efter 60 minutter.
- C. Hastighed 1 på blæsemotor.
- D. Hastighed 2 på blæsemotor.
- E. Hastighed 3 på blæsemotor.

Spjældet og blæserens motor slukkes automatisk efter 60 minutter. Man kan også vende tilbage til grundindstillingen ved at trykke den aktive knap en gang til.

Start gerne emhætten inden madlavning for at forhindre mados i rummet. Tilpas emhættens hastighed til madlavningen. Lad emhætten køre videre på lav hastighed lidt tid efter madlavningen. Efter behov kan emhættens lave hastighed benyttes ved brug af ovn eller opvaskemaskine.

PLEJE OG VEDLIGEHOLDELSE

Rengøring

Emhætten tørres af med en fugtig klud og opvaskemiddel. Filteret skal rengøres 2 gange om måneden ved normal brug.

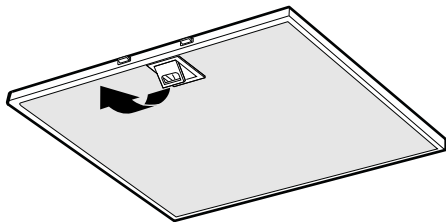


Fig. 9

Fjern fedtfilterne ved at åbne låsen, Fig. 9. Håndter filterne forsigtigt, og pas på ikke at bøje dem.

Læg filteret frit i varmt vand med opvaske-middel. Filteret kan også vaskes i opvaskemaskine.

Monter fedtfilteret igen efter rengøring, sørg for, at det låser korrekt.

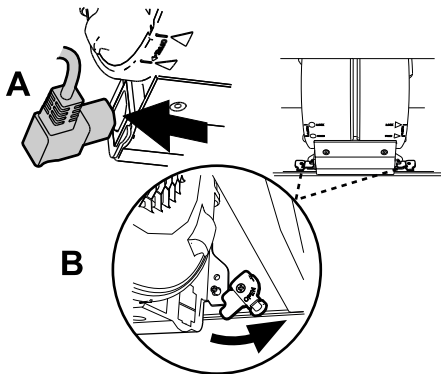


Fig. 10

Emhættens inderside samt spjældet skal rengøres mindst to gange årligt. Den skal tørres af med en fugtig klud og opvaskemiddel. Spjældet rengøres nemmest når den er åbent.

Blæserhjul og sidegitre skal rengøres mindst to gange årligt.

Motordelen afmonteres ved først at løsne elkontakten på siden af motordelen, Fig. 10A. Drej låsene, Fig. 10B, som holder motordelen. Træk enheden udad, så den løsnes fra stiftene, og derefter nedad.

Obs!

Motordelen må ikke vaskes af eller udsættes for væske!

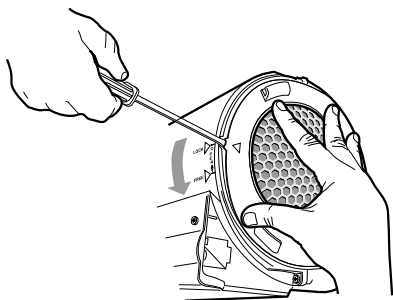


Fig. 11

Sidegitteret løsnes ved at løfte stoplasken med en skruetrækker og dreje gitteret i pilens retning, Fig. 11.

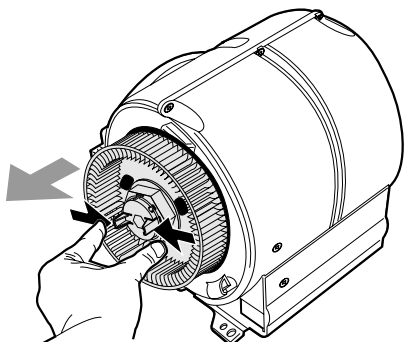


Fig. 12

Blæserhjulet løsnes ved at presse plasttap-erne i hjulets centrum sammen, mens hjulet trækkes udad, Fig. 12.

Blæserhjul og sidegitre rengøres i varmt vand tilsat opvaskemiddel. Delene kan også vaskes i opvaskemaskine.

Delene samles efter tørring i den modsatte rækkefølge. Kontroller, at delene låser, og at motordel og elkontakt sidder korrekt.

Kontroller sikringen. Afprøv alle funktionerne for at se, hvad der ikke fungerer.

Kontakt Frankes serviceafdeling

tlf. +46 9 12-40 500

www.franke.se/service

De kan hjælpe med fejlfinding eller henvise til nærmeste servicefirma for hurtig og god service.

Produktet er omfattet af gældende elektriske direktiver.

**EMBALLAGE- OG
PRODUKTGENBRUG**

Emballagen skal afleveres på nærmeste genbrugsstation til genanvendelse.



Symbolet angiver, at produktet ikke må håndteres som husholdningsaffald. Det skal i stedet indleveres til genbrugsstation for genanvendelse af el- og

elektronikkomponenter. Ved at sikre korrekt håndtering medvirker du til at forebygge eventuelle negative miljø- og sundhedseffekter, der kan opstå ved bortskaffelse som almindeligt affald. For yderligere oplysninger om genbrug bør du kontakte de lokale myndigheder, renovationselskabet eller forretningen hvor varen er købt.

Lue nämä käyttö- ja asennusohjeet huolellisesti läpi, varsinkin turvallisuusmääräykset, ennen tuotteen asentamista ja käytön aloittamista.

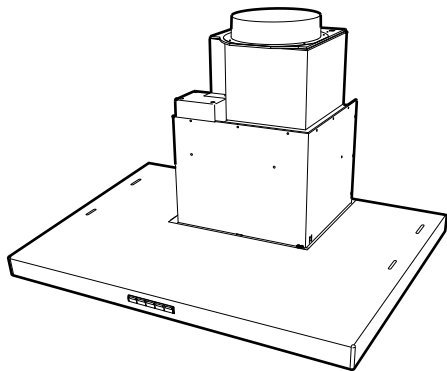
Säilytä käyttöohjeet myöhempää käyttöä varten tai annettavaksi edelleen henkilölle, jolle luovutat tuotteen.

Katkaise virransyöttö tuotteeseen ennen minkäänlaisia puhdistus- tai hoitotoimenpiteitä.

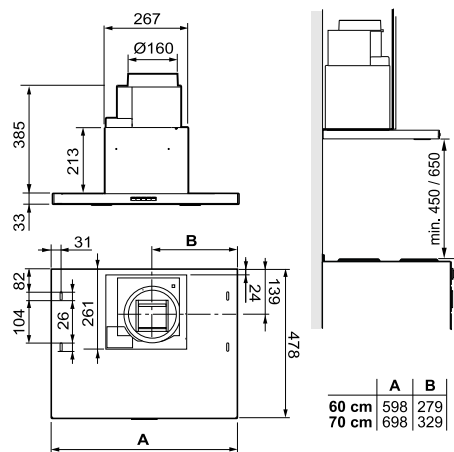
- § Ulostuloilma on johdettava pois asianomaisen viranomaisen antamien määräysten mukaisesti.
- § Ulostuloilmaa ei saa johtaa savuhormeihin, joita käytetään savukaasujen poistamiseen esim. kaasukamiinoista tai takkoista, puu- tai öljypannuista jne.
- § Lieden ja tuotteen välisen etäisyyden on oltava vähintään 45 cm. Kaasulieden osalta etäisyys kasvatetaan 65 cm:ksi. Lieden valmistajan suosittelema korkeampi asennuskorkeus on kuitenkin otettava huomioon.
- § Vaaran välttämiseksi kiinteän asennuksen, pistokkeen vaihdon tai muun tyyppisen liitännän saa tehdä vain sähköalan ammattilainen.

- § Ruokien liekittäminen tuotteen alla on kielletty.
- § Riittävästä ilmankierrosta on huolehdittava, jos tuotetta käytetään tilassa, jossa samaan aikaan käytetään muuta kuin sähköenergiaa tarvitsevia laitteita. Tällaisia ovat mm. kaasuhella, kaasukamiina/takka, puu-/öljypannut jne.
- § Tuotetta saavat käyttää 8 vuotta täyttäneet ja sitä vanhemmat lapset sekä henkilöt, joilla on rajoittunut henkinen tai fyysinen toimintakyky, heikentynyt tuntoaisti tai puutteellinen kokemus tai tietämys, jos heille kerrotaan, kuinka tuotetta on tarkoitus käyttää.
- § Lapset eivät saa leikkiä tuotteella. Lapset eivät saa puhdistaa tai huoltaa tuotetta ilman valvontaa.
- § Tuotteen käsiksi päästävät pinnat voivat kuumentua ruuanlaiton yhteydessä.
- § Tulipalon riski kasvaa, jos puhdistusta ei tehdä suositellun aikataulun mukaisesti.

Liesituuletin asennetaan kaappien alle tai väliin. Liesituuletin on varustettu Easy Clean™ -moottoripaketilla, LED-valaistuksella ja metallilankasuodattimella. Asennus, käyttö, hoito, ylläpito jne. käsitellään tässä ohjeessa.



TEKNISET TIEDOT



Kuva 1

Leveys	60 ja 70 cm
Muut mitat	ks. Kuva 1
Sähköliitäntä	230 V ~ suojamaadoituksella
Valaistus	LED 2 x 2 W

AENNUS

Liesituulettimen mukana saat mm. yksityiskohtaiset asennusohjeet ja ruuvit kiinnittämistä varten.

Sähköasennus

Liesituulettimen mukana tulee johto sekä maadoitettu pistoke liitettäväksi maadoitettuun pistorasiaan. Pistorasiaan on päästävä käsiksi myös asennuksen jälkeen.

Huom!

Liesituuletin on varustettu elektronisella moottorinohjauksella, joka asennuksen jälkeen tekee automaattisen, noin 10 sekuntia kestävänsä itsetestauksen. Tänä aikana ohjauspaneelia ei saa käyttää.

Asennus

Poista rasvasuodatin ja moottoriyksikkö, katso Kuva 9 ja Kuva 10.

Peltiyksikön asennus

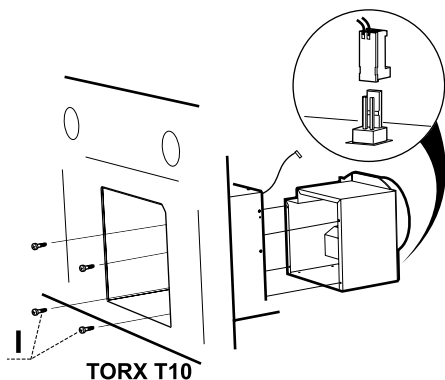
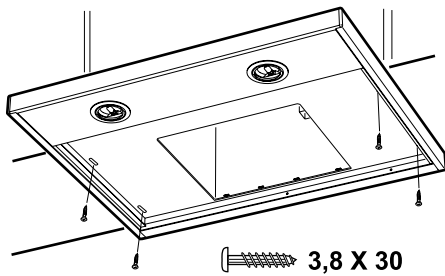
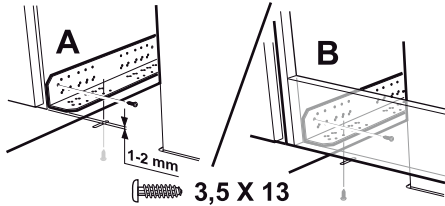


Fig. 2

Aseta tuuletin ja peltiyksikkö vaakasuoraan asentoon tasaiselle alustalle. Ruuvaa peltiyksikkö kiinni liesituulettimeen ruuveilla I.



Kuva 3

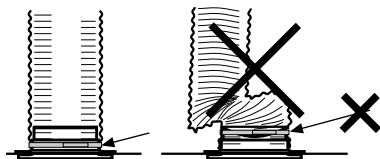


Kuva 4

Liesituuletin voidaan sijoittaa kaappien alle tai väliin tai upottaa niihin. Kaappien alle sijoitettaessa liesituuletin ruuvataan kiinni neljällä ruuvilla 3,8 x 30, Kuva 3. Kun liesituuletin asennetaan kaappien väliin tai upotetaan niihin, se asennetaan konsolien avulla. Konsolit ja liesituuletin ruuvataan kiinni kahdeksalla ruuvilla 3,5 x 13, Kuva 4. Konsolit ruuvataan siten, että viistetyt kulma ovat ulospäin ja kaapin etureunan tasalla, Kuva 4A, tai että konsoli asettuu tuulettimen yläkaapin etuosaa vasten, Kuva 4B. Tämän jälkeen liesituuletin ruuvataan kiinni konsoleihin. Aseta moottoriyksikkö ja suodatin takaisin paikoilleen.

Liitäntä poistoilmakanavaan

Yhdistä liesituuletin putkella tai letkulla, Ø160 mm. Jos liitäntä on Ø125 mm, on käytettävä pienennysmuhia.



Kuva 5

Huom!

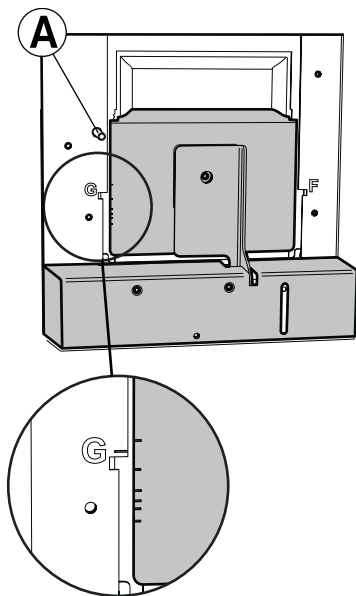
Jos asennukseen käytetään liitosletkua, se on asennettava kiinteästi lähimpään liitospaikkaan, Kuva 5.

ILMAMÄÄRÄN MUUTTAMINEN UUELLEENOJELMOINNIN KAUTTA

Voit pienentää suurimman nopeuden ilmamäärää tekemällä uudelleenohjelmoinnin virtakatkaisimen kautta. (Ota yhteys asiakaspalveluun.)

PELLIN SÄÄTÖ

Ilmavirtausta säädetään pellin avulla. Peltiä pääsee säätämään, kun suodatin ja moottoriyksikkö on ensin poistettu.



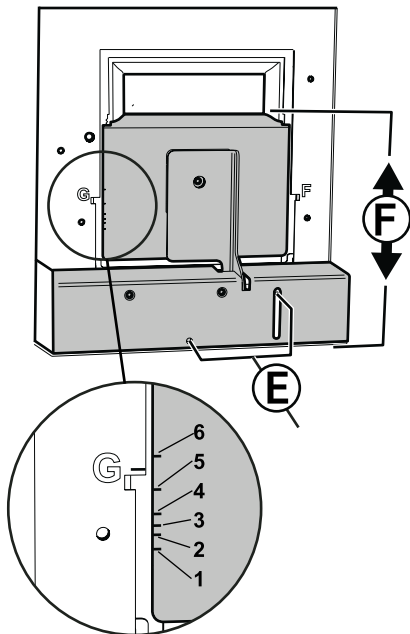
Kuva 6

Mittausliitin

Mittauspaine P_m mitataan mittausliittimestä, Kuva 6A. Mittauspaineen P_m ja pellin asennon mukaan voidaan ilmamäärä lukea säätökaaviosta, jossa G1-G6 tarkoittaa perustuuletusta.

Jos ilmamäärää on muutettava, katso kaaviosta uusi pellin säätö ja säädä sen jälkeen pellin asentoa alla olevan kuvauksen mukaisesti.

Perustuuletuksen säätö



Kuva 7

Säädä perustuuletus peltiluukun ollessa suljettuna. Löysää ruuvit, Kuva 7E.

Siirrä peltiluukku, Kuva 7F, haluttuun asentoon.

Huom!

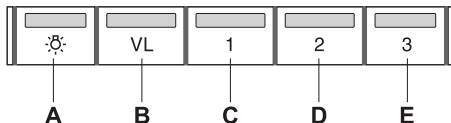
Käsittele peltiä varovaisesti.

Peltiluukun asennon G1 - G6 merkinnät vastaavat arvoja kaaviossa Perustuuletus, katso Fig. 13 , sivu 31.

Lukitse peltiluukku ruuveilla, Kuva 7E.

Mittaa paine P_m ja tarkista, että toivottu perusvirtaus on saavutettu.

VIRRANKATKAISIMEN TOIMINTA



Kuva 8

- A. Valaistus
- B. Tuuletustila. Pelti auki. Palautuu perustuuletukseen 60 minuutin kuluttua.
- C. Tuulettimen moottorin nopeus 1
- D. Tuulettimen moottorin nopeus 2
- E. Tuulettimen moottorin nopeus 3

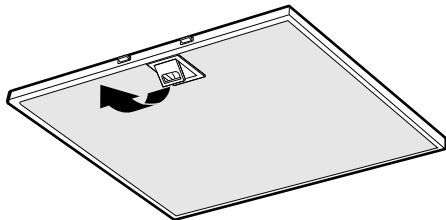
Pelti sulkeutuu ja Alliance-tuulettimen moottori sammuu automaattisesti 60 minuutin kuluttua. Tuuletin voidaan palauttaa perustilaan myös painamalla nappia vielä kerran.

Käynnistä tuuletin mielellään jo ennen ruoanlaittoa, jotteivät käryt leviä huoneistoon. Säädä tuulettimen nopeus ruoanlaiton mukaan. Anna tuulettimen olla käynnissä vielä hetken ruoanlaiton jälkeen. Käytä liesituuletinta tarvittaessa myös uunia käyttäessäsi tai astianpesukoneen käytön jälkeen.

HOITO JA YLLÄPITO

Puhdistus

Liesituuletin pyyhitään kostealla rievulla ja astianpesuaineella. Suodatin on puhdistettava kahdesti kuukaudessa normaalikäytössä.

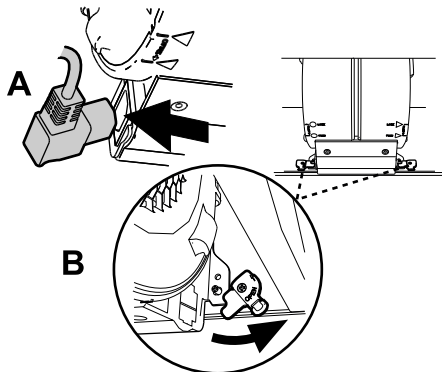


Kuva 9

Poista rasvasuodatin avaamalla kiinnike, Kuva 9. Käsittele suodatinta varovasti, varo taivuttamasta sitä.

Liota suodatinta lämpimässä vedessä, johon on sekoitettu astianpesuainetta. Suodatin voidaan pestä myös astianpesukoneessa.

Asenna rasvasuodatin takaisin puhdistuksen jälkeen. Varmista, että se kiinnittyy kunnolla.



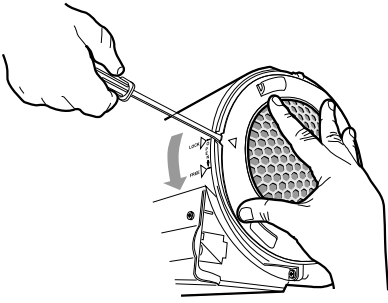
Kuva 10

Tuulettimen sisäpuoli ja vaimennin on puhdistettava vähintään kaksi kertaa vuodessa. Pyyhi kostealla liinalla ja pesuaineella. Pelti puhdistuu parhaiten silloin, kun se on auki. Tuuletinpyörä ja sivuristikko on puhdistettava vähintään kaksi kertaa vuodessa.

Moottoripaketti irrotetaan irrottamalla ensin moottoriyksikön sivulla oleva pistoke, Kuva 10A. Käännä lukitsimia, Kuva 10B, jotka lukitsevat moottoripaketin paikalleen. Vedä yksikköä ulospäin niin, että se vapautuu kiinnikkeistä, ja vedä sen jälkeen alaspihin.

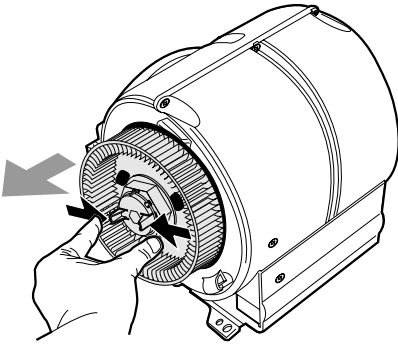
Huom!

Moottoripakettia ei saa tiskata tai altistaa kosteudelle!



Kuva 11

Sivuristikko irrotetaan nostamalla pysäytinkantoja ruuvitaltalla ja sitten kääntämällä ristikköä nuolen suuntaan, Kuva 11.



Kuva 12

Tuuletinpyörä irrotetaan painamalla pyörän keskiosan muovitappeja yhteen samalla, kun pyörää vedetään ulospäin, Kuva 12.

Puhdista tuuletinpyörä ja sivuristikko lämpimässä vedessä, johon on sekoitettu astianpesuainetta. Osat voidaan pestä myös astianpesukoneessa.

Kokoa osat puhdistuksen ja kuivauksen jälkeen päinvastaisessa järjestyksessä. Tarkista, että osat loksahtavat kiinni ja että sähköliitäntä ja moottoripaketti ovat kunnolla kiinni.

Tarkista, että sulake on ehjä. Tarkista, toimivatko kaikki toiminnot kuten pitääkin.

Ota Piketa Oy

puh. 03 2333 200

www.franke.se/service

Huoltoliikkeet löydät täältä: <http://www.piketa.net/?takuuhuoltoliikkeet=FRANKE>

Tuotetta koskevat voimassa olevat EHL-määräykset

**PAKKAUKSEN JA TUOTTEEN
KIERRÄTTÄMINEN**

Tuotteen pakkaus voidaan jättää lähimpään keräyspisteeseen kierrätystä varten.



Symboli tarkoittaa, ettei tuotetta saa hävittää talousjätteen joukossa. Se on toimitettava hävitettäväksi sähkö- ja elektroniikkakomponenttien kierrätyspisteeseen. Varmistamalla tuotteen asianmukaisen käsittelyn autat ehkäisemään negatiivisia ympäristö- ja terveysvaikutuksia, jollaisia saattaa syntyä, mikäli tuote hävitetään tavallisten jätteiden joukossa. Lisätietoja kierrätyksestä saat paikallisilta viranomaisilta, jätehuollosta tai liikkeestä, josta ostit tuotteen.

Les nøye gjennom denne bruks- og monteringsveiledningen og spesielt sikkerhetsforskriftene før du installerer og begynner å bruke produktet.

Lagre bruksveiledningen for senere bruk eller til den som eventuelt overtar produktet etter deg.

Gjør produktet strømløst før all form for rengjøring og pleie.

§ Avledning av utblåsningsluften må utføres i samsvar med gjeldende offentlige forskrifter.

§ Avkastluft skal ikke ledes inn i røykkanal, benyttet til å avlede røykgass fra f.eks. gasskamin, peis, vedovn, oljekjel, osv.

§ Det må være minst 45 cm mellom komfyr og produkt. Fra gasskomfyr, må avstanden økes til 65 cm. Dersom produsent av gasskomfyr anbefaler en større monteringsavstand, må dette tas hensyn til.

§ For å unngå at det oppstår fare skal fast installasjon, utskifting av kabel eller annen type tilkobling utføres av en fagperson.

§ Det er ikke tillatt å flambere under produktet.

§ Rommet må ha tilstrekkelig lufttilførsel når produktet er i bruk samtidig med produkter som bruker annen energi enn strøm, f.eks. gasskomfyrer, gasskaminer, peiser, vedovner, oljekjeler osv.

§ Produktet kan brukes av barn fra åtte år og personer med nedsatt mental, sensorisk eller fysisk evne eller som mangler erfaring og kunnskap hvis de informeres om hvordan produktet er tenkt å bli brukt.

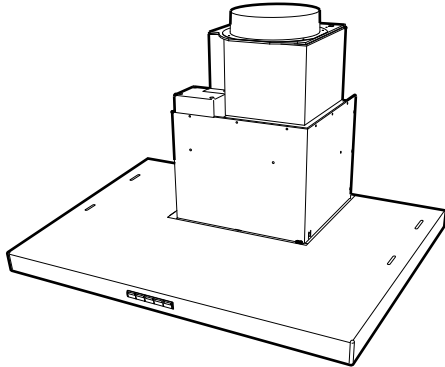
§ Barn skal ikke leke med produktet. Rengjøring og vedlikehold av produktet skal ikke utføres av barn uten tilsyn.

§ Tilgjengelige deler av produktet kan bli varme i forbindelse med matlagning.

§ Faren for brannspredning øker dersom ikke produktet blir rengjort som angitt.

NO INSTALLASJON

Kjøkkenventilatoren er designet for monter-
ing under, innebygd i eller mellom skap.
Kjøkkenventilatoren har en Easy Clean™
motorpakke, LED-belysning og metalltrådfil-
ter. Installasjon, pleie, vedlikehold osv. står
forklart i denne bruksanvisningen.



TEKNISKE DATA

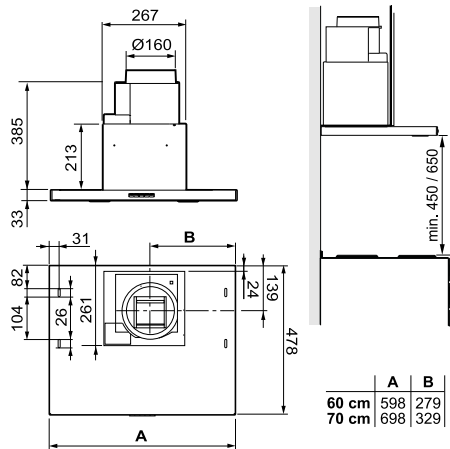


Fig. 1

Bredde	60 og 70 cm
Øvrige mål	se Fig. 1
Elektrisk tilkobling	230 V ~ med vernejording
Belysning	LED 2 x 2 W

INSTALLASJON

Monteringsdetaljer, festeskruer m.m. leve-
res sammen med kjøkkenventilatoren.

Elektrisk installasjon

Kjøkkenventilatoren leveres med ledning og
et jordet støpsel beregnet på et jordet vegg-
guttak. Vegguttaket skal være lett tilgjenge-
lig etter installasjon.

Obs!

Kjøkkenventilatoren er utstyrt med
elektronisk motorstyring som etter til-
kobling utfører en automatisk selvtest i
ca. 10 sekunder. Ikke bruk kontrollpane-
let mens dette pågår.

Montering

Ta ut fettfilter og motorenhet, se Fig. 9 og
Fig. 10.

Montering spjeld

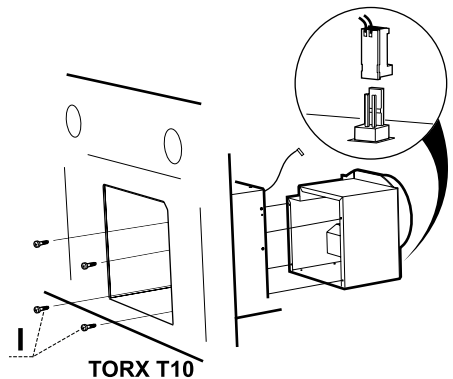


Fig. 2

Legg ventilatoren og spjeldet på et flatt un-
derlag. Skru fast spjeldet i kjøkkenventila-
toren med skruer l.

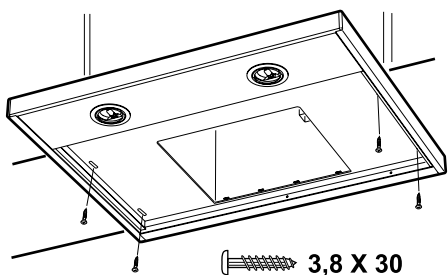


Fig. 3

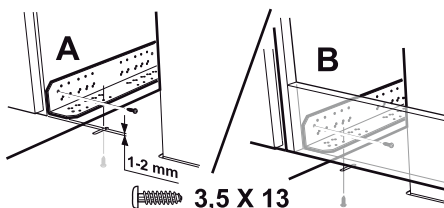


Fig. 4

Kjøkkenventilatoren kan plasseres under, innebygd i eller mellom skap. Under skap skrur kjøkkenventilatoren fast med 4 stk. skruer 3,8 x 30, Fig. 3. Innebygd i eller mellom skap monteres kjøkkenventilatoren ved hjelp av konsoller. Konsoller og kjøkkenventilatoren skrur fast med 8 stk. skruer 3,5 x 13, Fig. 4. Konsollene skrur fast med de fasede hjørnene utover og jevnt med skapets forkant, Fig. 4A, eller med konsollen mot vifteoverskapets frontstykke, Fig. 4B. Kjøkkenventilatoren skrur deretter fast i konsollene. Sett tilbake motorenhet og filter.

Tilkobling til avtrekkskanal.

Koble til kjøkkenventilatoren med rør eller slange Ø 160 mm. Bruk en reduksjonshylsekobling hvis koblingen er Ø 125.

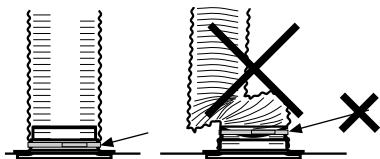


Fig. 5

Obs!

Ved montering av fleksibel kanal, må denne være rett nærmest stussen, Fig. 5.

ENDRING AV LUFTMENGDE VIA OMPROGRAMMERING

Luftmengden på den høyeste hastigheten kan reduseres via omprogrammering med strømbryteren. (Kontakt kundeservice.)

SPJELDINNSTILLING

Luftstrømmen tilpasses ved hjelp av spjeldet. Løsne filteret og motorenheten for å få tilgang til spjeldet.

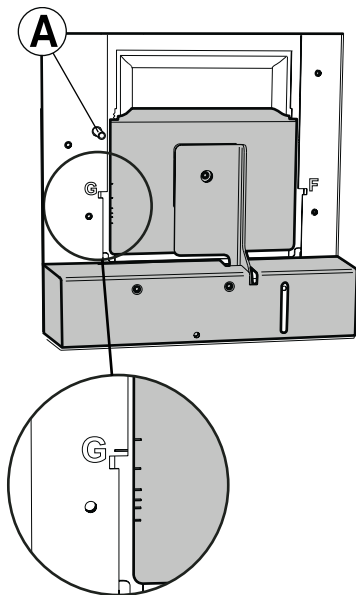


Fig. 6

Måleuttak

Trykket Pm måles i måleuttaket, Fig. 6A. Ved hjelp av målt trykk Pm og spjeldets posisjon kan luftmengden avleses i tilpassningsdiagram, der G1-G6 er grunnventilasjon.

Hvis det er nødvendig å endre luftmengden, foretas en ny spjeldinnstilling med utgangspunkt i diagrammet som forklart nedenfor.

Tilpassning av grunnventilasjon

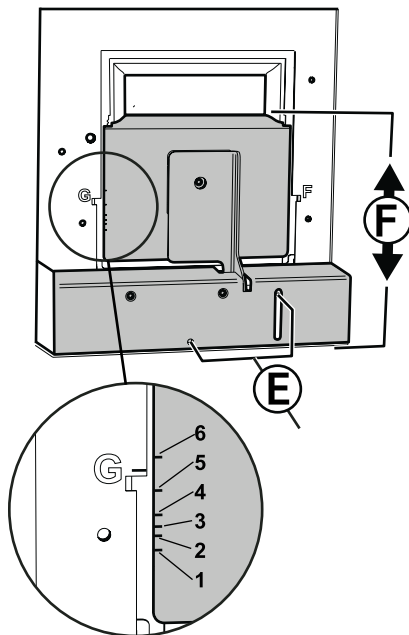


Fig. 7

Juster grunnventilasjonen med spjeldet stengt. Løsne skruene, Fig. 7E.

Plasser spjeldluken, Fig. 7F, i ønsket stilling.

Obs!

Hånder spjeldet forsiktig.

Markeringene for spjeldlukens stilling G1-G6 tilsvarer verdiene i diagrammet Grunnventilasjon, se Fig. 13, side 31.

Fest spjeldet med skruene, Fig. 7E.

Mål trykket Pm og kontroller at ønsket grunnventilasjon er oppnådd.

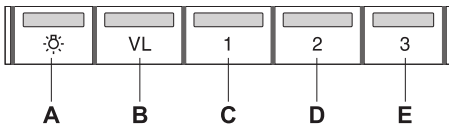
FUNKSJON STRØMBRYTERE

Fig. 8

- A. Belysning
- B. Ventilasjonsmodus. Åpent spjeld. Går tilbake til grunnventilasjon etter 60 minutter.
- C. Hastighet 1 for ventilatormotoren.
- D. Hastighet 2 for ventilatormotoren.
- E. Hastighet 3 for ventilatormotoren.

Spjeldet og ventilatormotoren blir slått av automatisk etter 60 minutter. Man kan også gå tilbake til grunnstilling ved å trykke den aktive knappen én gang til.

Start gjerne ventilatoren før matlaging for å forhindre at osen sprer seg i rommet. Tilpass hastigheten på ventilatoren til type matlaging. La gjerne ventilatoren stå i ventilasjonsposisjon en stund etter matlaging. Ved behov kan ventilasjonsposisjonen benyttes når ovnen er i bruk eller etter maskinoppvask.

PLEIE OG VEDLIKEHOLD**Rengjøring**

Kjøkkenventilatoren tørkes av med en fuktig klut og oppvaskmiddel. Filteret skal rengjøres 2 ganger per måned ved normal bruk.

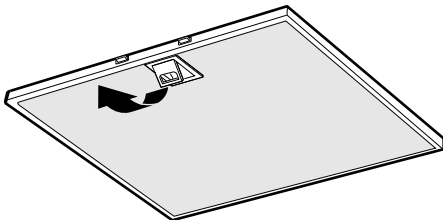


Fig. 9

Ta ut fettfilteret ved å åpne klipsene, Fig. 9. Vær forsiktig med filteret og pass på at det ikke blir bøyd.

Legg filteret i varmt vann blandet med oppvaskmiddel. Filteret kan også vaskes i oppvaskmaskin.

Sett fettfilteret tilbake etter rengjøring og pass på at det knepper på plass.

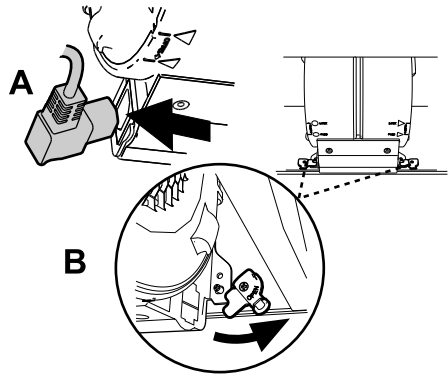


Fig. 10

Innsiden av kjøkkenhetten/kjøkkenventilatoren samt spjeldet skal rengjøres minst to ganger per år. Tørk av med en fuktig klut og oppvaskmiddel. Spjeldet rengjøres enkleste når det er åpent.

Ventilatorhjul og siderist skal rengjøres minst to ganger i året.

Motorpakken demonteres ved å først løsne kontakten på siden av motorenheten, Fig. 10A. Drei sperrehakene, Fig. 10, som låser fast motorpakken. Dra enheten utover slik at den løsner fra stifen, deretter nedover.

Obs!

Motorpakken må ikke vaskes eller utsettes for fukt!

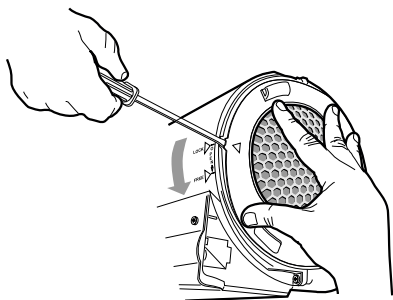


Fig. 11

Sideristen løsnes ved å løfte opp sperrehaken med et skrujern og dreie risten i pilens retning, Fig. 11.

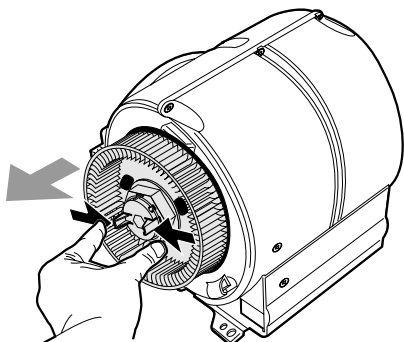


Fig. 12

Ventilatorhjulen løsnes ved at plasttappene i midten av hjulet presses sammen samtidig som hjulet trekkes utover, Fig. 12.

Ventilatorhjul og siderist rengjøres i varmt vann blandet med oppvaskmiddel. Delene kan også vaskes i oppvaskmaskin.

Sett delene sammen i omvendt rekkefølge etter rengjøring og tørking. Kontroller at delene knepper på plass og at motorpakken og strømkontakten sitter godt fast.

Kontroller at sikringen er hel. Prøv alle funksjoner for å finne ut hva som ikke fungerer.

Kontakt Franke Service

tlf. 069-25 22 30

www.franke.se/service

De kan hjelpe til med å reparere feilen eller henvise til nærmeste servicefirma for rask og god service.

Produktet er omfattet av gjeldende EE-bestemmelser

EMBALLASJE- OG PRODUKTGJENVINNING

Emballasjen skal leveres på nærmeste miljøstasjon for gjenvinning.



Symbolet angir at produktet ikke skal kastes sammen med husholdningsavfallet. Det skal i stedet leveres til et oppsamlingssted for gjenvinning av

elektriske og elektroniske komponenter. Ved å sørge for at produktet blir behandlet på riktig måte, bidrar du til å forebygge eventuelle skadelige miljø- og helseeffekter som kan oppstå når produktet kastes som vanlig avfall. Kontakt lokale myndigheter, renovasjonsetaten eller butikken der du kjøpte varen for ytterligere opplysninger.

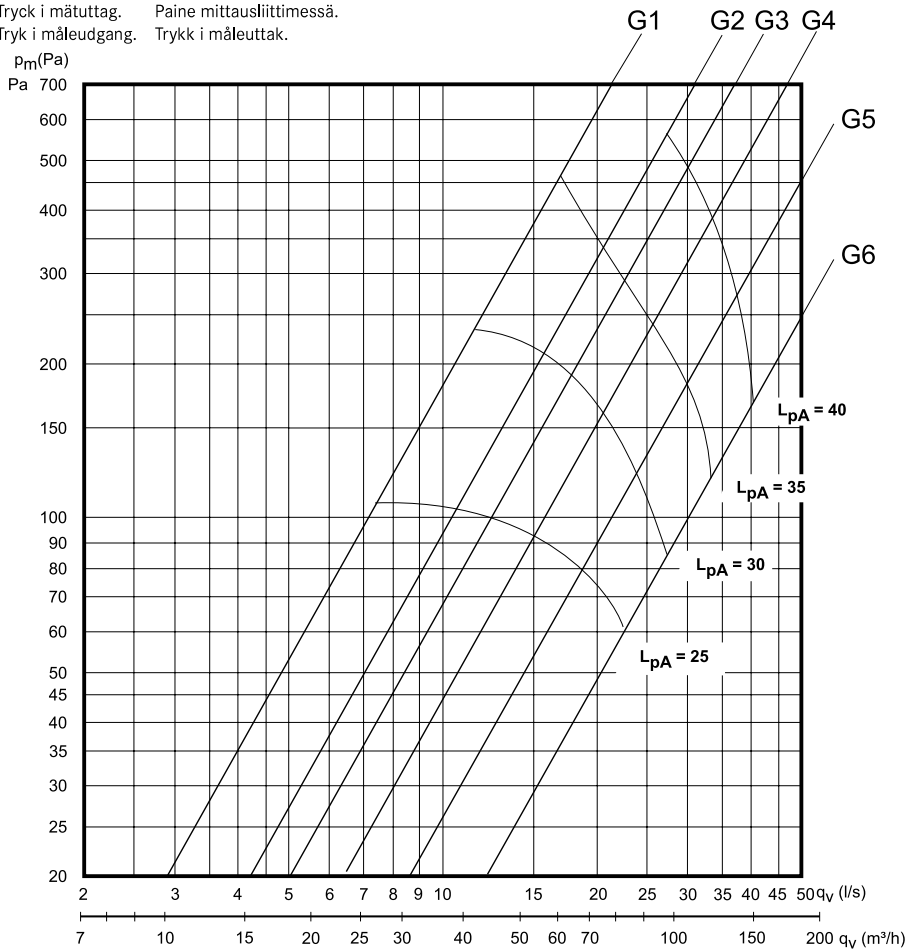
GRUNDFLÖDE
GRUNDVENTILATION

Injusteringsdiagram
Indreguleringsdiagram

PERUSTUULETUS
GRUNNVENTILASJON

Säätökaavio
Tilpasningsdiagram

Tryck i mätuttag. Paine mittausliittimessä.
Tryk i måleudgang. Trykk i måleuttak.



$L_p W$ = Den A-vägda ljudeffektivån relativt 1 pW
Relativt A-veid lydeffektivån 1 pW

$L_p A$ = Den A-vägda ljudtrycksnivån vid 10 m² Sabin
A-veid lydtrycksnivå ved 10 m² Sabin

A-painotettu äänentasapaino 1 pW:n suhteen
A vejet lydtrycksniveau relativt 1 pW

A-painotettu äänentasapaino 10 m² Sabin
A vejet lydtrycksniveau ved 10 m² Sabin

Fig. 13



KITCHEN
SYSTEMS