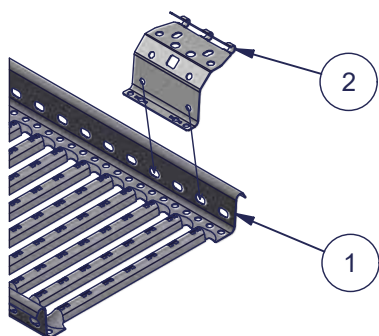


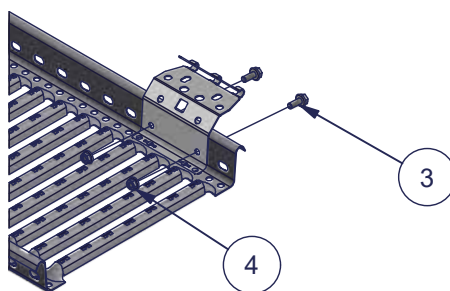
Vajersystem till gångbrygga

Systemet är testat tillsammans med gångbrygga enligt EN-516 dynamisk test.
Maxavstånd mellan vajerfäste 10 meter.

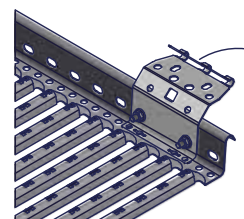
Förutsättningar: Gångbryggan skall vara monterad enligt gällande monteringsanvisning med minst 3 fästen till taket.



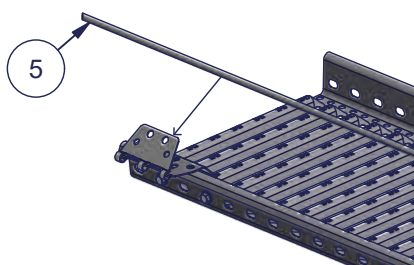
Placera fästet (2) mot insida gångbrygga (1).



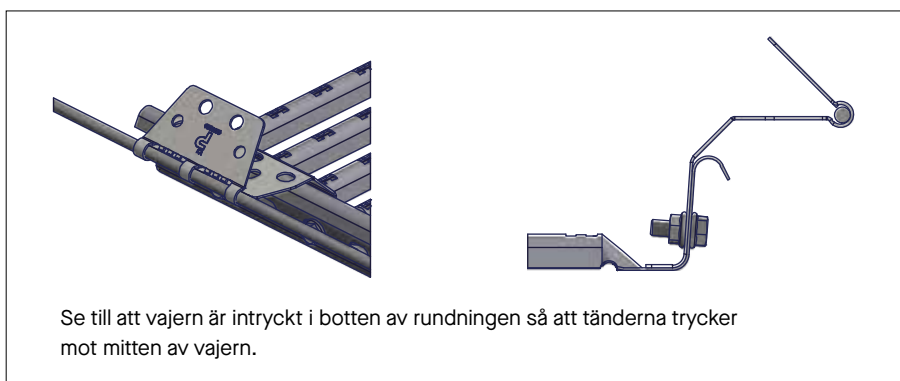
Skruva fast fästet med 2 st M8×16 (3) och flänsmutter (4). OBS! Flänsmutter eller bricka och mutter skall monteras på utsida mot det ovala hålet.



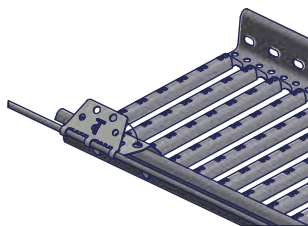
Bänd upp överdelen av fästet så att vajern kan tryckas in i den runda formen.



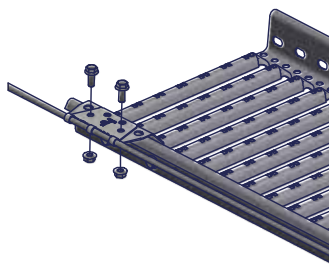
Tryck in vajern (5) i fästet.



Se till att vajern är intryckt i botten av rundningen så att tänderna trycker mot mitten av vajern.



Bänd tillbaka överdelen av fästet mot den nedre delen.

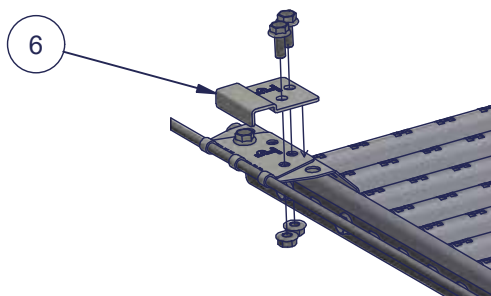


Säkra fästet med 2 st M8×16 och flänsmutter. OBS! Flänsmutter eller bricka och mutter skall monteras mot det ovala hålet.

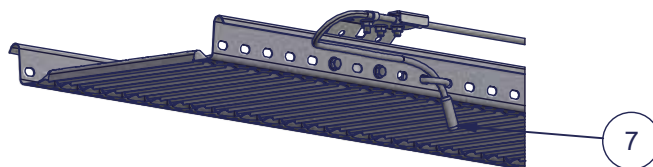
Montera övriga fästen på samma sätt.

1. Gångbrygga
2. Vajerfäste
3. Skruv vfz M8×16
4. Flänsmutter vfz M8
5. Vajer
6. Ändstopp
7. Ändskydd vajer

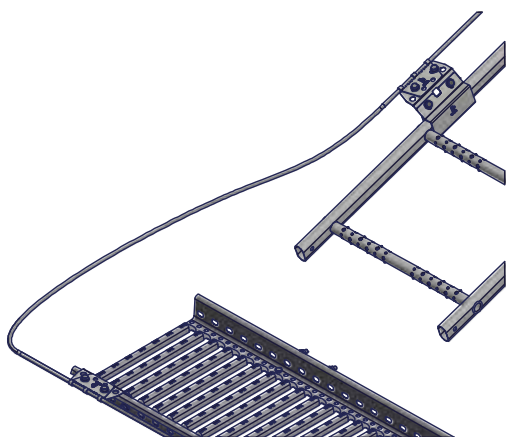
Vajersystem till gångbrygga



Montera ett ändstopp (6) på ändfästet med 2st M8x16 + flänsmutter. Innan kapning av vajer tejpas båda sidor om kapsnittet för att förhindra att vajertrådar lindas upp.

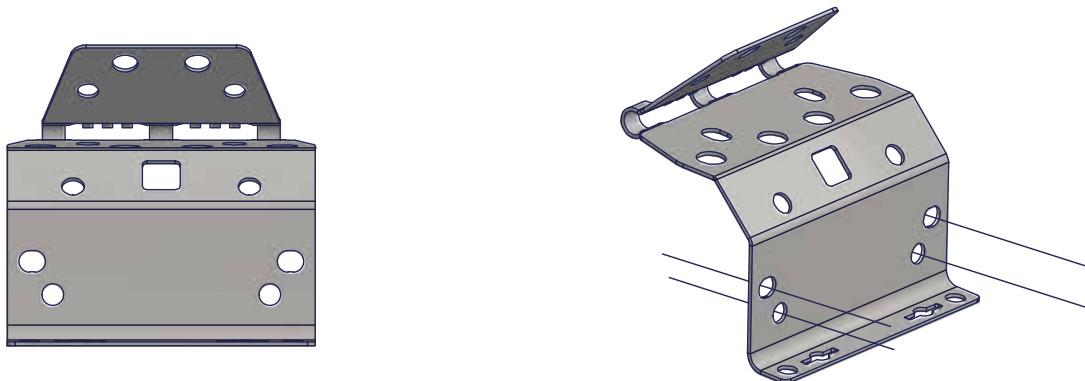


Den fria vajeränden kan vikas ner under fästet mot bryggan. OBS! för att förhindra att vajertrådarna lindas upp skall ett ändskydd (7) monteras.



Vid övergång av vajern från gångbanan till tak eller stege, se till att böjningen på vajern är jämn och att löparen rör sig lätt genom böjen. Fästena monteras så nära ändarna som möjligt, samtidigt som funktionen bibehålls.

Vajersystem till gångbrygga

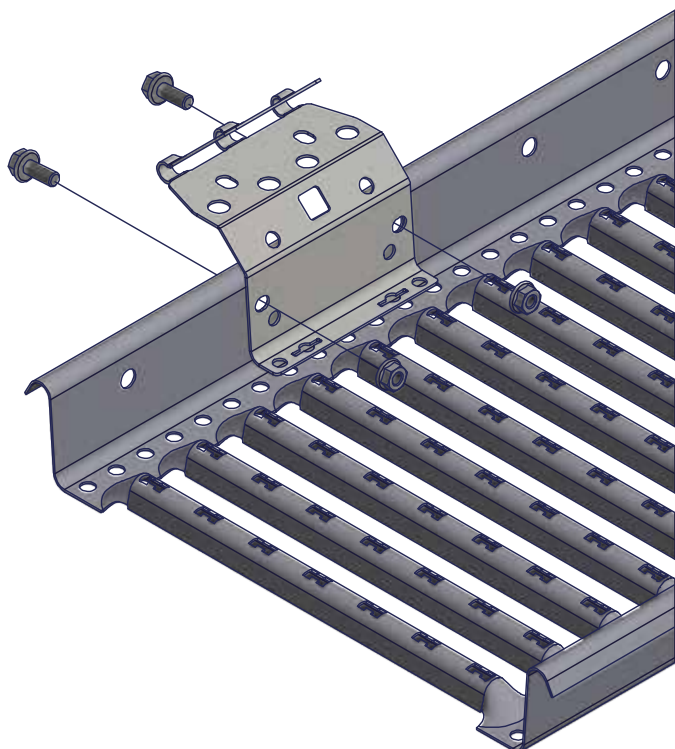


Plannjas vajersystem kan även monteras på andra fabrikat

Förutsättning är att gångbryggan är avsedd och testad för infästning av PFU. Bryggan skall också vara intakt och monterad enligt gällande monteringsanvisning med minst 3 fästpunkter till tak.

Fästet monteras med minst 2st genomgående M8 skruv mot insida eller yttersida av bryggsidan. OBS! mot hål större än 8mm skall alltid flänsmutter eller bricka användas.

Exempel på montage av vajerfäste till gångbrygga av annat fabrikat.



Vajersystem till gångbrygga

Användande

- Kontrollera att montaget på befintlig taksäkerhetsutrustning är utfört enligt gällande monteringsanvisning.
- Använd endast originaldelar från Plannja.
- Anslut endast till vajern med en löpare som är certifierat för Plannja vajersystem.
- Plannja vajersystem ska användas som ett fallskydd vid förflyttning längs gångväg, längs takytan eller vid kortare arbeten. Att hänga i vajern när man arbetar på tak kan skada systemet.
- Använd inte systemet om det finns några synliga skador
- Endast en person skall vara ansluten mellan 2 vajerfästen åt gången.
- Anslutning är INTE tillåten efter den sista konsolen, även om det finns en ögla på vajern.
- Se till att PFU matchar kraven i standard EN 361 och att selen inte har blivit skadad.
- Använd endast säkerhetslinor avsedda att användas som PFU.

Underhåll

Plannjas produkter är hållbara och tillförlitliga att använda, garanterat av det pågående kvalitetskontroll- och utvecklingsarbetet av Piristeel Oy, samt av korrekt utförd installation enligt tillverkarens instruktioner.

För att säkerställa tillförlitligheten och säkerheten hos produkterna skall en årlig översyn av samtliga ingående enheter samt takytan med tillhörande underkonstruktion utföras.

Checklista för underhållsinspektion av Plannja vajersystem:

- Kontrollera hållfasthet på alla ingående komponenter.
- Kontrollera att alla delar är fria från skador efter ovarsamt hanterande.
- Kontrollera att vajern är oskadad.
- Kontrollera att löparna är oskadade.
- Byt ut skadade eller felaktiga delar omedelbart.
- Använd endast originaldelar från Plannja vid byte av skadade delar.

Plannja vajersystem har monterats av

Företag:

Montör:

Datum: