

Super Silent GT

Dansk • EhW e] S • Norsk • Español • English



Generelt

Emhættens monteringshøjde anbefales at være minde 50-60 cm over elkomfur og 60-70 cm over gaskomfur.

NB! Kanaltilslutning SKAL være på minimum 150 mm.

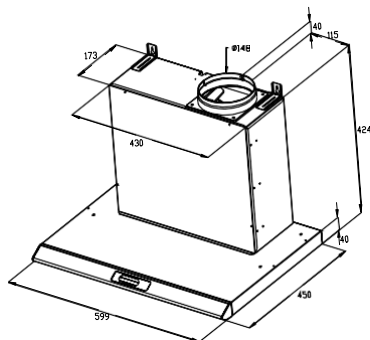
Emhætten skal ekstrabeskyttes jf. stærkstrømsreglementet.

Montering:

Montering i skab. Emhætten kan monteres på 2 måder.

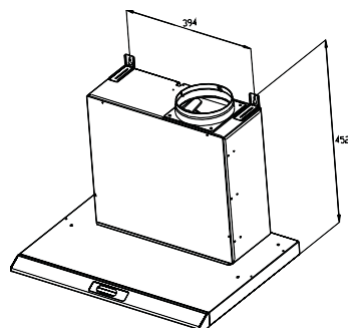
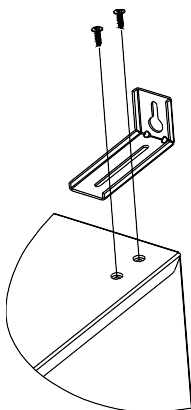
1. Placer emhætten på skabet og fastgør det med 4 skruer ved at dreje dem fra skabets inderside mod emhættens overflade
2. Placer emhætten på skabet og fastgør det med 4 skruer ved at dreje dem fra emhættens underside, op i skabet.

I begge tilfælde skal du skjule de 4 huller i emhætten med de vedlagte klæbestifter.



Montering på væg

Fastgør de 2 beslag med de 4 vedlagte skruer. Placer dem i korrekt position. Bor 2 huller i vægen med afstanden på figuren. Put en passende rawplugs i hullerne. Skru skruerne i de 2 rawplugs og hæng emhætten med beslag op på skruerne. Juster på beslagene til emhætten er korrekt monteret på skabet.



Aftræk til det fri

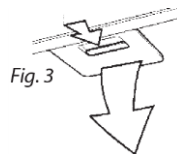
Der etableres adgang til det fri enten igennem loft, væg eller aftrækskanal.

Bemærk:

Tilslut aldrig aftræksenhætten til eksisterende varmluftssystem eller skorsten.

Recirkulering

Luften renses ved hjælp af aktive kulfiltre hvorefter den returneres til rummet. Kulfiltre bestilles separat.



EI-tilslutning

Enhættens skal tilsluttes 230 V i henhold til stærkstrømsreglementet.

Kontrolpanel

Timerfunktion

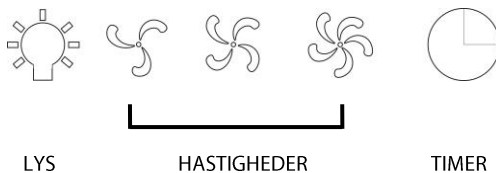
Timeren aktiverer 15 minutters efterløb ved én af de tre hastigheder. Enhættens slukker automatisk efter de 15 minutter er gået.

BEMÆRK: Ved berøring af vilkårlig tast annulleres timeren.

Super Silent



Super Silent GT



Allmänt

Spiskåpans monteringshöjd bör vara minst 50-60 cm över en elspis och 60-70 cm över en gasspis.

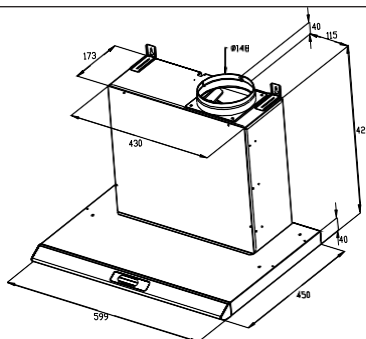
OBS!

Spiskåpan resp. köksfläkten ska skyddsjordas enligt starkströmsföreskrifterna.

Montering:

Montering i skåp. Köksfläkten kan monteras på 2 olika sätt.

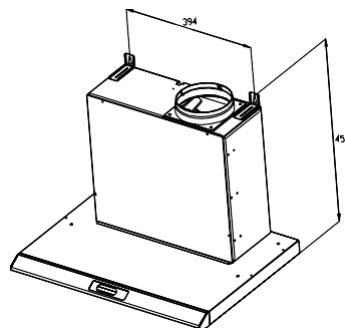
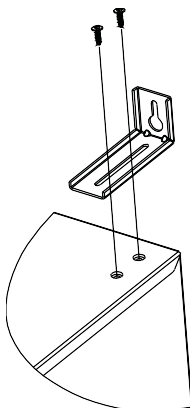
1. Placera köksfläkten på skåpet och skruva fast den med 4 medföljande skruvar genom att vrida dem från skåpets insida mot köksfläktens övre sida
2. Placera köksfläkten på skåpet och skruva fast den med 4 medföljande skruvar genom att vrida dem från köksfläktens undersida upp i skåpet.



I båda fallen skall du dölja de 4 hålen i köksfläkten med medföljande självhäftande stift.

Montering på vägg

Skruva fast de 2 beslagen med 4 medföljande skruvar. Placera dem i korrekt position. Borra 2 hål i väggen med avstånd som visas i figuren. Sätt passande plugg i hålen. Skruva därefter i skruvarna i de isatta pluggen och häng upp köksfläkten med hjälp av beslagen. Justera eventuellt beslagen på köksfläkten så att de är korrekt monterade på skåpet.



Utlopp i det fria

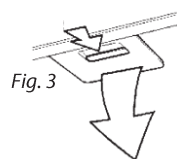
Sörj för utlopp i det fria antingen genom tak, vägg eller utsugskanal.

Observera:

Anslut aldrig spiskåpan till existerande varmlufts-system eller skorsten.

Återcirkulation

Luften renas med hjälp av ett aktivkolfilter varefter den återcirkuleras till rummet. Kolfilter kan fås som tillval.



El-anslutning

Spiskåpan ska anslutas till 230 V i enlighet med starkströmsföreskrifterna.

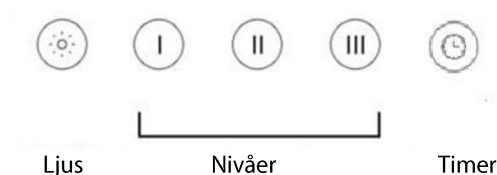
Manöverpanel

Timer funktion:

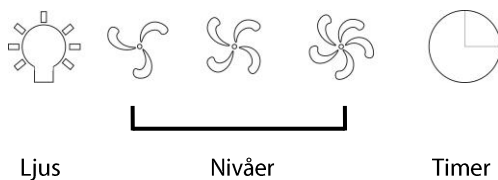
Timern aktiverar 15 minuters eftergång på en av de tre hastigheterna. Fläkten stängs automatiskt av när det gått 15 minuter.

OBS: Vid beröring av valfri knapp avbryts timerfunktionen.

Super Silent



Super Silent GT



Generelt

Kjøkkenviftens monteringshøyde anbefales å være minst 50-60 cm over elkomfyr og 60-70 cm over gasskomfyr.

NB!

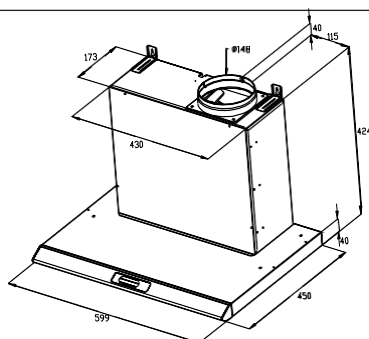
Kjøkkenviftens skal utstyres med ekstrasikring iht. sterkstrømsreglementet.

Montering:

Montering i skap. Kjøkkenviften kan monteres på 2 måter.

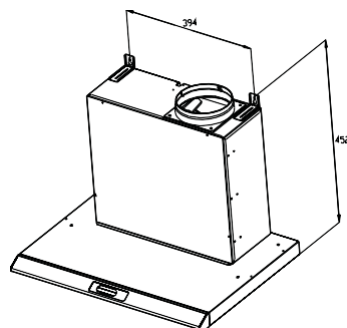
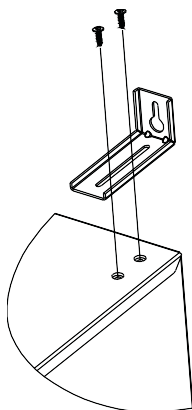
1. Plasser kjøkkenviften på skapet og fest den med 4 skruer ved å skru dem fra skapets innside mot kjøkkenviftens overflate.
2. Plasser kjøkkenviften på skapet og fest den med 4 skruer ved å skru dem fra viftens underside, opp i skapet.

I begge tilfeller må du skjule de 4 hullene i kjøkkenviften med de vedlagte klebestiftene.



Montering på vegg

Fest de 2 beslagene med de 4 vedlagte skruer. Plasser dem i riktig posisjon. Bor 2 huller i vegg med avstanden på figuren. Plasser passende rawplugs i hullene. Skru skruene i de 2 rawplugs og heng kjøkkenviften med beslag opp på skruene. Juster på beslagene til kjøkkenviften er riktig monteret på skapet.



Avtrekk til det fri

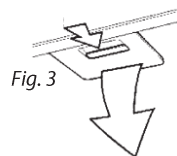
Det etableres adgang til det fri enten gjennom loft, vegg eller avtrekkskanal.

Merk:

Kjøkkenviften må ikke kobles til eksisterende varmluftssystem eller skorstein.

Resirkulering

Luften renses ved hjelp av aktive kullfiltre, før den returneres til rommet. Kullfiltre er utstyr som kan bestilles.



El-tilslutning

Kjøkkenviften skal kobles til 230 V i henhold til sterkstrømsreglementet.

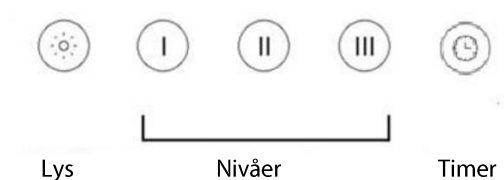
Kontroll Panel

Timer funksjon:

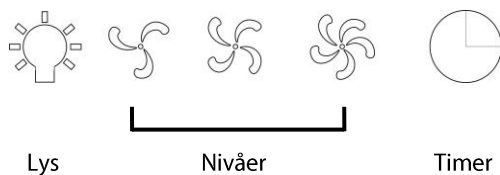
Timeren aktiveres i 15 minutters etterløp med 1 av de tre hastigheter. Kjøkkenviften slukker automatisk etter de 15 minutter er gått.

BEMERK: Ved berøring av vilkårlig tast annulleres timeren.

Super Silent



Super Silent GT



Yleistä

Liesikuvun asennuskorkeudeksi suositellaan vähintään 50 – 60 cm sähkölieden päällä tai 60–70 cm kaasulieden päällä.

HUOM! Kanavaliitännän PITÄÄ olla vähintään 150 mm leveä.

Liesikupu on lisäsuojattava voimavirtasäädösten mukaisesti.

Asentaminen:

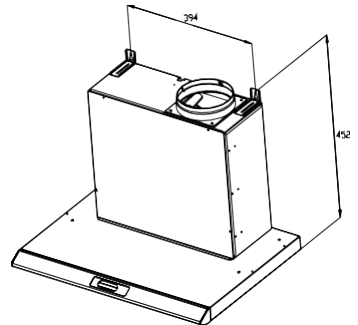
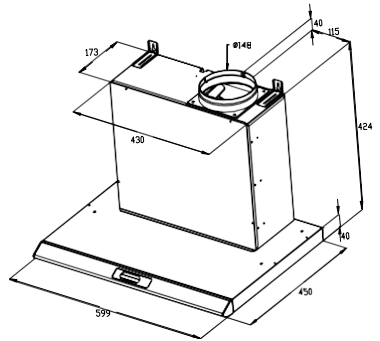
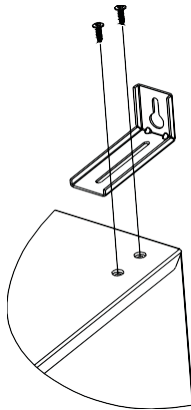
Asennus kaappiin. Kupu voidaan asentaa kahdella tavalla.

1. Aseta liesikupu kaappiin ja kiinnitä se neljällä ruuvilla vääntämällä ne kaapin sisäpuolelta kuvun ulkopintaa kohti.
2. Aseta liesikupu kaappiin ja kiinnitä se neljällä ruuvilla vääntämällä ne kuvun alapuolelta ylös kaappiin.

Molemmissa tapauksessa kupuun on tehtävä neljä reikää mukana toimitetuille kiinnitystarvikkeille.

Asennus seinään

Kiinnitä kaksi kiinnikettä neljällä mukana toimitetulla ruuvilla. Aseta ne oikeaan asentoon. Pora seinään kaksi reikää kuvassa määriteltyihin paikkoihin. Laita reikiin sopivat ruuvitulpat. Ruuvaa ruuvit kahteen ruuvitulppaan ja ripusta kupu kiinnikkeineen ruuvien varaan. Säädä kupua kiinnikkeiden varassa kaappiin sopivaksi.



Ulosvievä tuuletuskanava

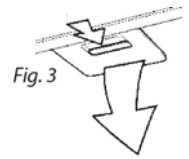
Kanava voidaan viedä ulos joko katon, seinän tai poistoilmakanavan kautta.

Huomautus:

Älä koskaan liitä kupua olemassa olevaan lämminilmajärjestelmään tai savupiippuun.

Kierrättäminen

Ilma puhdistetaan aktiivihiilisuodattimen avulla, jonka jälkeen ilma palautetaan huonetilaan. Suodatin tilataan erikseen.



Sähköliitäntä

Kupu liitetään 230 V:n liitäntään voimavirtaohjeiden mukaisesti.

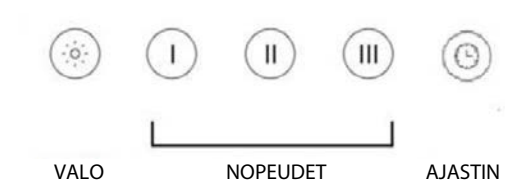
Ohjauspaneeli

Ajastintoiminto

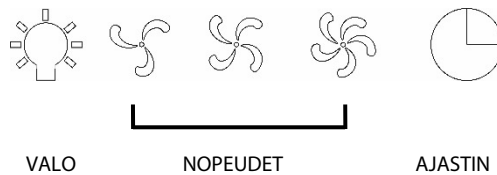
Ajastin aktivoi 15 minuutin jälkikäytön yhdellä kolmesta valittavasta nopeudesta. Kupu sammuu automaattisesti 15 minuutin käytön jälkeen.

HUOMAUTUS: Ajastin nollautuu mitä tahansa painiketta painettaessa.

Super Silent



Super Silent GT



General

La altura de montaje del extractor se recomienda ser como mínimo 50-60cm sobre la cocina eléctrica y 60-70cms sobre una cocina de gas.

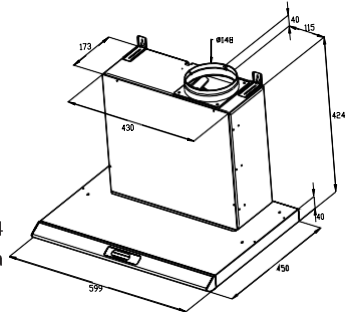
Atención!

El Extractor tiene que tener protección extra por causa de las reglas de la corriente de alta intensidad.

Montaje:

Montaje en armario. La campana extractora se puede montar de dos formas.

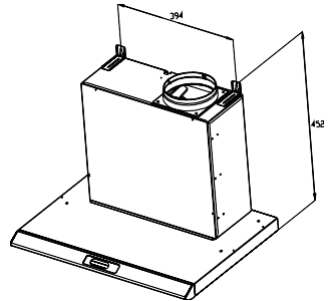
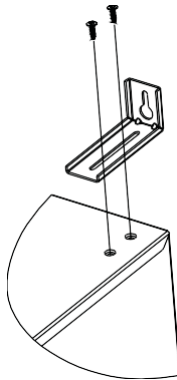
1. Coloque la campana extractora en el armario y fjela por medio de 4 tornillos, girándolos desde la parte interior del armario hacia la superficie de la campana extractora.
2. Coloque la campana extractora en el armario y fjela por medio de 4 tornillos, girándolos desde la parte inferior de la campana extractora hacia el armario.



En ambos casos cubra los 4 orificios de la campana por medio de los embellecedores suministrados.

Montaje en pared

Fije los 2 soportes con los 4 tornillos suministrados. Colóquelos en posición correcta. Practique 2 taladros en la pared con la distancia indicada en la ilustración. Coloque un tamaño adecuado de taco en los orificios. Introduzca los tornillos en los 2 tacos y cuelgue la campana extractora en los tornillos. Ajuste los soportes hasta que la campana extractora esté montada correctamente en el armario.



Aireación al aire libre

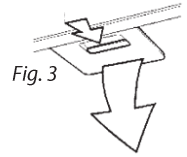
Hay que establecer una salida al aire libre vía: El techo, la pared o vía un canal de aireación.

Nota!

Nunca se debe conectar la salida del extractor al sistema existente de calefacción o a la chimenea.

Re-circulación

El aire se limpia con la ayuda de filtros activos de carbón y retorna al ambiente. Los filtros de carbón es una opción que se tiene que pedir a parte.



Conexión a la electricidad

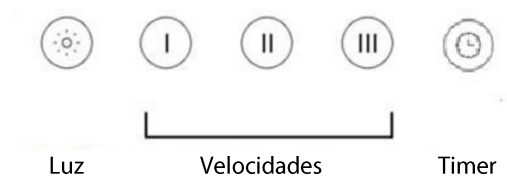
El extractor se tiene que conectar a 230 V de acuerdo con la normativa para la corriente de alta intensidad.

Panel de Control

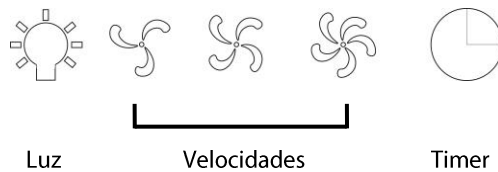
El timer activa la función de temporizador en una de las 3 velocidades. La campana se apaga automáticamente después de 15 minutos.

NOTA: Al tocar cualquier botón la función de temporizador se cancela.

Super Silent



Super Silent GT



General

It is recommended that the installation height of the hood is less than 50-60 cm above the electric cooker and 60-70 cm above the gas cooker.

CAUTION! The duct connection **MUST** be at least 150 mm.

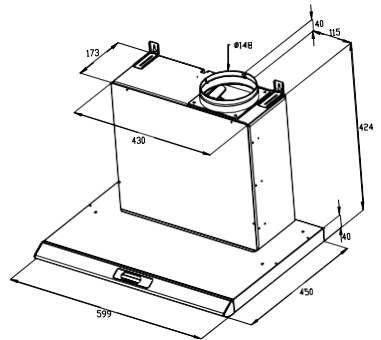
The hood must have extra protection, cf. the regulations for high voltage current.

Installation:

Cupboard installation The hood can be installed in 2 ways.

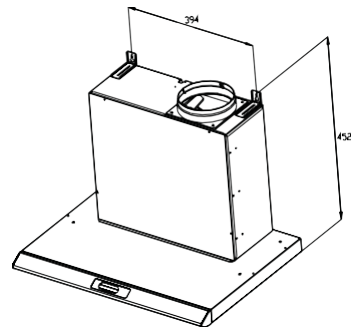
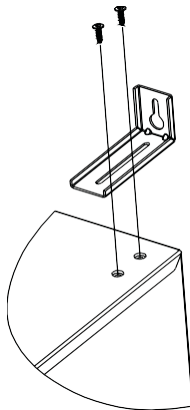
1. Place the hood on the cupboard and secure it with 4 screws by rotating them from the inside of the cupboard against the surface of the hood.
2. Place the hood on the cupboard and secure it with 4 screws by rotating them from the underneath of the hood and up into the cabinet.

In both cases, cover the 4 holes in the hood with the enclosed stick pins.



Wall installation

Secure the 2 brackets with the enclosed 4 screws. Place them in the correct position. Drill 2 holes in the wall with the same distance as the figure. Push the appropriate rawplugs into the holes. Screw the screws into the 2 rawplugs and hang the hood with the brackets on the screws. Adjust the brackets until the hood is correctly installed on the cupboard.



Exhaust to the outside

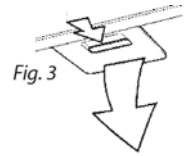
Access to the outside is established through the ceiling, wall or exhaust ventilation duct.

NOTE:

Never connect the exhaust hood to an existing hot-air system or chimney.

Recirculation

The air is purified using active carbon filters, after which it is returned to the room. Carbon filters are ordered separately.



Connection to electricity

The hood must be connected to 230 V in accordance with the regulations for high voltage current.

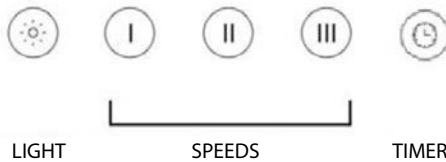
Control panel

Timer function

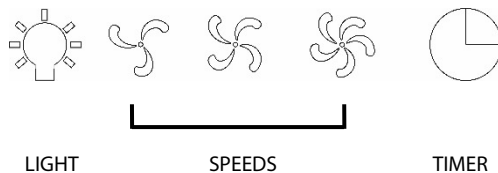
The timer activates 15 minutes after-running at one of the three speeds. The hood turns off automatically after the 15 minutes have elapsed.

NOTE: The timer is cancelled by touching any button.

Super Silent



Super Silent GT



THERMEX SCANDINAVIA A/S SERVICEAFD.:

Farøvej 30 • 9800 Hjørring • Danmark

Tlf.: 98 92 62 33

E-mail: service@thermex.dk

THERMEX SCANDINAVIA AS

Tel.: 22 21 90 20 • Fax: 22 21 90 21

E-mail: service@thermex.no • www.thermex.no

THERMEX SCANDINAVIA AB

Importgatan 12 A • S-422 46 Hisings Backa

Tel: 031 340 82 00

E-mail: info@thermex.se • www.thermex.se

THERMEX SCANDINAVIA S.L.U.

C/Noi del Sucre, 42 • 08840 Viladecans

Tel.: 93 637 30 03

E-mail: info@thermex.es • www.thermex.es

THERMEX SCANDINAVIA AS

+358 942454000

E-mail: info@thermex.fi • www.thermex.fi

