



TFE Takfläktar

Kompakt centrifugaltakfläkt

- Kompakt design med låg profil
- Enkelt underhåll med integrerad fällningsmekanism
- Vertikalt utlopp

[Hitta mer information i vår webbkatalog](#)

Kompakt design

TFE-fläktarna kombinerar ett litet fysiskt fotavtryck med kraft och effektivitet och lämpar sig för användning i ventilationssystem för frånluft, i en- och flerfamiljshus, kontor och daghem.

Luftflöde

Fläkten har uppåtriktat utblås vilket förhindrar snösmältning och stående vatten runt fläkten.

Enkelt underhåll

Fläktens utformning med den integrerade fällbarheten gör underhållet enkelt.

Certifieringar



Ecodesign (ErP) compliant

I enlighet med dagens och morgondagens EU-regler och krav på energimärkning och ekodesign för energirelaterade produkter (ErP).

TFE 220 M Takfläkt Röd

Kvadratisk takfläkt

- Spänningsreglerbar
- Fällbar för enkel service
- Underhållsfri och driftsäker
- Vertikalt utblås

TFE 220 har fläkthjul med bakåtböjda skovlar och underhållsfri ytterrotormotor. Höljet är tillverkat av pulverlackerad galvaniserad stålplåt, i standardfärgerna svart eller tegelröd. Fläkten har inbyggd servicebrytare och är fällbar för enkel inspektion och service. Fläkten har uppåtriktat utblås vilket förhindrar snösmältning och stående vatten runt fläkten. .

För att skydda motorn mot överhettning har TFE 220 inbyggd termokontakt med elektrisk återställning.

Lämplig att använda vid frånluftsventilation i en- och flerfamiljshus, kontor och barnstugor.

Funktioner

Hölje

Höljet är tillverkat av galvaniserad stålplåt och skyddas dessutom av pulverlackering i svart eller tegelrött. TFE-höljet har fällbarhetsfunktion för att förenkla service och underhåll. Fläkten är även utrustad med 1 m el-kabel.

Fläkthjul

TFE har radialfläkthjul med bakåtböjda skovlar av lätt, slitstark glasfiberförstärkt polyamid som är dynamiskt balanserade.

Motor

TFE-fläktarna har en AC-ytterrotormotor med kapslingsklass IP44 och isolationsklass B. Kullager med lång livslängd för minimalt underhållsbehov.

Skydd av motorn

TFE-fläktarna har ett integrerat termiskt skydd med manuell (elektrisk) återställning.

Kontroll

TFE-fläktarna är spänningsreglerbara med transformator 5-steg eller steglöst med tyristor som finns som tillbehör. Hastighetsregleringen kan kombineras med timer, termostat, hygroskop eller annan lämplig utrustning ur tillbehörs-utbudet.

Montering

TFE måste installeras horisontellt på taket. Vi rekommenderar att fläkten installeras tillsammans med takgenomföring (finns som tillbehör).

Tekniska parametrar

Nominell data

Spänning (nominal)	230	V
Frekvens	50	Hz
Faser	1~	
Tillförd effekt	107	W
Tillförd effekt kW	0,107	kW
Ström	0,468	A
Varvtal	2 602	rpm
Luftflöde	max 0,219	m ³ /s
Kapacitans, kondensator	3	µF
Temperatur på transporterad luft	max 70	°C
Max. temperatur på transporterad luft vid hastighetsreglering	70	°C

Ljuddata

Ljudtrycksnivå, 10 m (fritt fält)	38	dB(A)
-----------------------------------	----	-------

Skydd/Klassificering

Kapslingsklass, motor	IP44
Isolationsklass	B

Data enligt ErP

Energiklass, Standardaggregat	E
Energiklass, Lokala krav	B
Redo för ErP-krav	ErP 2016; ErP 2018

Dimensioner och vikt

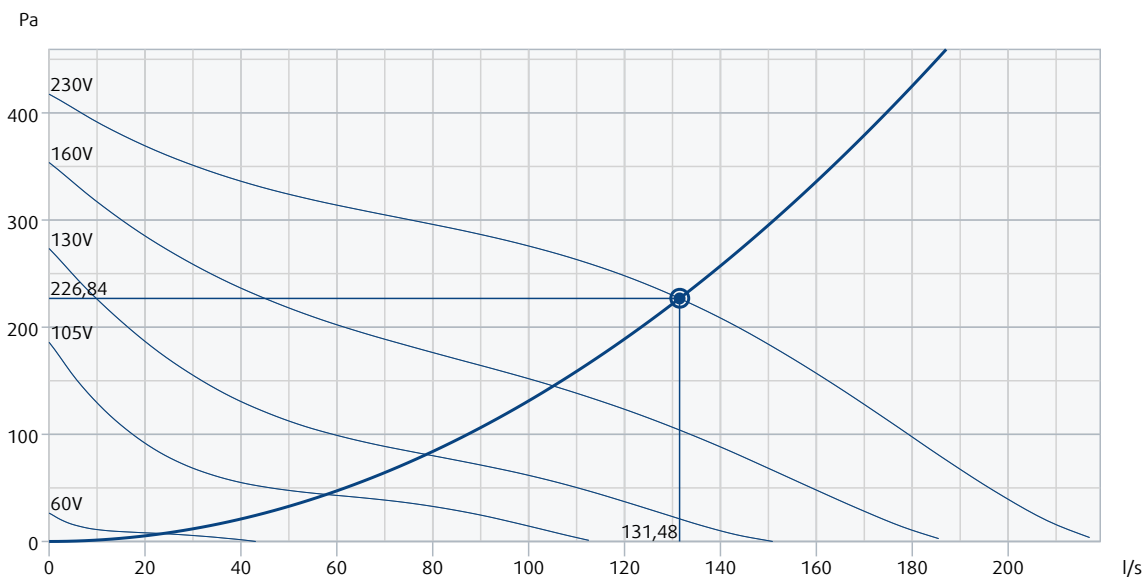
Vikt	8	kg
------	---	----

Övriga

Färg, hölje	Tegelröd
Färg hölje, RAL	RAL 8004
Motortyp	AC

Prestanda

Prestandakurva



Hydraulisk data

Erforderligt luftflöde	131,52 l/s
Nödvändigt statiskt tryck	227 Pa
Arbetsluftflöde	131,48 l/s
Statiskt arbetstryck	227 Pa
Luftdensitet	1,204 kg/m ³
Effekt	106,7 W
Varvtalsstyrning - RPM	2 603 rpm
Ström	0,47 A
SFP	0,812 kW/m ³ /s
Styrspänning	230,0 V
Matningsspänning	230 V

Ljudeffektsnivå		63	125	250	500	1k	2k	4k	8k	Total
Insug	dB(A)	39	53	59	64	65	60	55	46	69
Utblås	dB(A)	34	39	58	65	63	59	53	44	68
Ljudtrycksnivå vid 3m (20m ² Sabine)	dB(A)	-	-	-	-	-	-	-	-	61
Ljudtrycksnivån vid 3m fritt fält	dB(A)	-	-	-	-	-	-	-	-	47

Ecodesign

Produkt		
Företagsnamn	Systemair	
Produktnamn	TFE 220 M Roof fan Red	
Standardaggregat		
Enligt ErP	2016	
Specifik energianvändning (SEC)	-13,1	kWh/(m ² .a)
SEC Kall	-29,5	kWh/(m ² .a)
SEC Varm	-3,7	kWh/(m ² .a)
SEC Klass	E	
Deklarerad typ av produkt	RVU	
Typ av aggregat	UVU	
Typ av drivenhet	Extern MSD eller VSD	
Typ av värmeåtervinningssystem	Ingen	
Termisk verkningsgrad (UVU)	Inte tillämplig	
Maxflöde	644	m ³ /h
Max effekt	100	W
Ljudeffekt (LWA)	57	dB(A)
Referensflöde	0,125	m ³ /s
Referenstryckskillnad (Ps ref)	50	Pa
Specificerad tillförd effect (SPI)	0,128	W/(m ³ /h)
Styrfaktor (CTRL)	1	
Kanalansluten (MISC)	1,1	
Motor och drivenhet (x-värde)	1,5	
Externt läckage	0	%
Årlig elförbrukning (AEC average)	160,3	kWh
Årlig elförbrukning (AEC cold)	160,3	kWh
Årlig elförbrukning (AEC warm)	160,3	kWh
Årlig besparing (AHS Average)	1 715,2	kWh/a
Årlig besparing (AHS Cold)	3 355,3	kWh/a
Årlig besparing (AHS Warm)	775,6	kWh/a

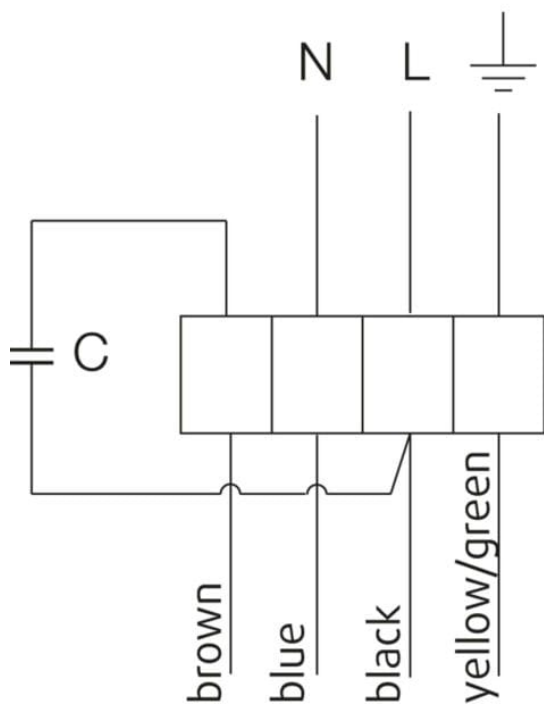
Enheter med lokal behovsstyrning		
Enligt ErP	2018	
Specifik energianvändning (SEC)	-26,2	kWh/(m ² .a)
SEC Kall	-53,3	kWh/(m ² .a)
SEC Varm	-10,7	kWh/(m ² .a)
SEC Klass	B	
Deklarerad typ av produkt	RVU	
Typ av aggregat	UVU	
Typ av drivenhet	Extern MSD eller VSD	
Typ av värmeåtervinningssystem	Ingen	
Termisk verkningsgrad (UVU)	Inte tillämplig	
Maxflöde	645	m ³ /h
Max effekt	100	W
Ljudeffekt (LWA)	57	dB(A)
Referensflöde	0,1254	m ³ /s
Referenstryckskillnad (Ps ref)	50	Pa
Specificerad tillförd effect (SPI)	0,128	W/(m ³ /h)
Styrfaktor (CTRL)	0,65	
Kanalansluten (MISC)	1,1	
Motor och drivenhet (x-värde)	1,5	
Externt läckage	0	%
Årlig elförbrukning (AEC average)	84	kWh
Årlig elförbrukning (AEC cold)	84	kWh
Årlig elförbrukning (AEC warm)	84	kWh
Årlig besparing (AHS Average)	2 830	kWh/a
Årlig besparing (AHS Cold)	5 536,2	kWh/a
Årlig besparing (AHS Warm)	1 279,7	kWh/a

Dimensioner



Kopplingsschema

230V 1~



Tillbehör

- REE 1 Tyristor utanpåliggande (5314)
- RE1,5 Transformator (5000)
- RT 0-30 (5151)
- IR24-P Närvarogivare (6995)
- HR1 Rumshygrostat (215150)
- STG Ansl.plåt 125 TG 400-800 (4053)
- BTG 400 Backspjäll (5092)
- RSK 200 Backspjäll (5602)
- STG Ansl.plåt 160 TG 400-800 (4054)
- REU 1,5 Transformator (5004)
- REPT6 Spänningsregl/temp&tryck (5698)
- Termostat -35... +20 °C IP40 (5630)
- DTV500A (96807)
- Säkerhetsbrytare 2-polig grå (210679)
- LDC 200-600 Ljuddämpare (5194)
- LDC 200-900 Ljuddämpare (5195)
- TG 400-800 Takgenomföring (1718)
- STG Ansl.plåt 200 TG 400-800 (1765)

Dokument

- INSTALLATION__OPERATION_AND_MAINTENANCE_INSTRUCTION_ROOF_FANS_SV_002.PDF
- BVD TAKFLÄKT TFE 220S-M ID6.PDF
- Driftsättningsprotokoll