

# TAKHUV HJH



## Takhuv HJH 100 - 800

Ventilationshuv för utblås ovan tak.

Utblåset är effektivt med uppåtriktad stråle.

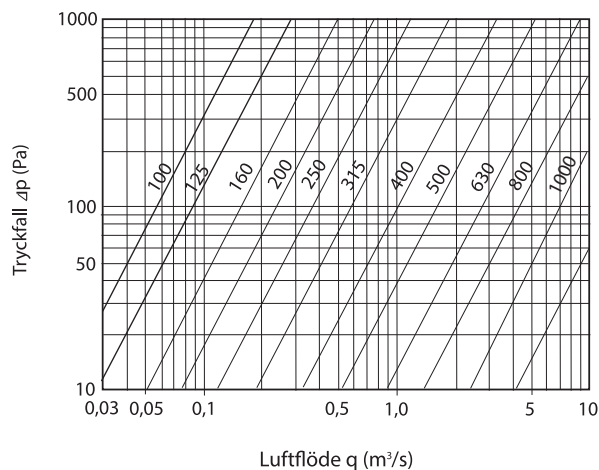
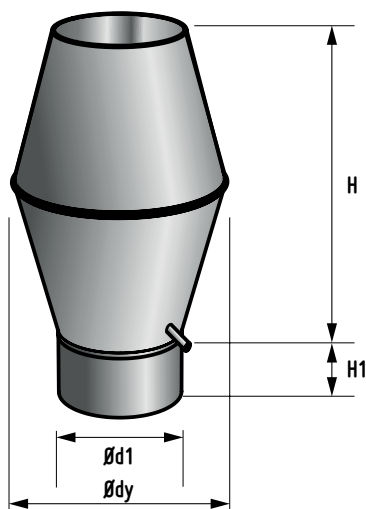
Takhuvan har invändig regnkopp och nippelanslutning med gummitätning. Från Ø500 levereras HJH med 3 stycken förankringsöglor. Alla utvändiga produkter skall vädersäkras.

### Material

Huven är tillverkad i galvaniserad stålplåt Z275. Korrosivitetssklass C3. Andra material på begäran, t.ex. Rostfritt, Aluminium, Aluzink och Magnelis.

### Underhåll

Genomför regelbunden kontroll av huven för att säkerställa så att inte skräp hindrar flödet.



Ød1	mm	100	125	160	200	250	315	400	500	630
Ødy	mm	183	229	286	348	411	548	675	851	1074
H	mm	259	278	379	458	569	679	882	1052	1282
Vikt	kg	0,8	1,1	1,8	2,6	3,7	6,9	10,9	16,8	32,5