

## VEF EC Frånluftsfläktar EC

### Kompakt och flexibel lösning för frånluftsventilation i bostad

- Kompakt frånluftsfläkt för enkel installation i vilken position som helst
- Energieffektiva EC-motorer, 100 % hastighetsreglerbar med 0-10V-signal
- Behovsstyrd ventilation med externa givare
- Isolerat hölje för låg ljudnivå
- Enkel åtkomst till de interna komponenterna för inspektion och service

[Hitta mer information i vår webbkatalog](#)



#### Kompakt

VEF-fläkten är en universallösning för att kombinera köksfläkt med fläkt för allmän ventilation. VEF-serien tar liten plats utan att ge avkall på effektiviteten.

#### Effektivt

VEF-fläktarna kombinerar en energieffektiv EC-motor med möjlighet till enkel behovsstyrning, vilket möjliggör bra reglering och energieffektiv ventilering.

#### Ljudkomfort

Kombinationen av den tysta EC-fläkten och det isolerade höljet gör det möjligt att installera fläkten i ett standardkökskåp utan att ljudkomforten försämras.

#### Enkelt underhåll

Motorn med fläkthjul är direkt monterad på enhetens servicelucka, vilket ger snabb åtkomst för inspektion och rengöring och bidrar till en underhållsvänlig konstruktion.

### Certifications



Ecodesign (ErP) compliant

### VEF - 1

Kryddhyllfläkt med 1st 125mm anslutning

## Features

### Konstruktion

Hölje av galvaniserad stålplåt, korrosionsklass C3. Höljet är termiskt och akustiskt isolerat med 30 mm stenullsisolering. Fläkten är monterad på den avtagbara luckan, vilket underlättar underhållet. Fläkten är utrustad med kabel med kopplingsbox i änden. Boxen har kapslingsklass IP66.

### Skydd av motorn

VEF-fläktarnas EC-motorer har integrerat elektroniskt värmskydd, inklusive skydd mot låst rotor och mjukstart.

### Fläkthjul

VEF-EC är en enkelsugande radialfläkt med fläkthjul med bakåtböjda skovlar. Fläkthjulen är tillverkade av lätt, slitstark glasfiberförstärkt polyamid, dynamiskt balanserade och hopmonterade med motsvarande ytterrotorrotormotorer.

### Styrning

VEF-fläktarna är utrustade med en inbyggd potentiometer för att justera driftpunkten och kan även styras av externa styrenheter eller spiskåpor (tillbehör) antingen on/off, 3-steps eller steglös 0-10V. Behovsstyrd ventilation kan fås med externa givare CO2 eller RH% (tillbehör).

### Motor

VEF-fläktarna är utrustade med högeffektiva EC-ytterrotormotorer. Motorerna är lämpliga för enfas, 50 Hz och 60 Hz.

### Installation

VEF-fläkten kan installeras i vilket läge som helst inomhus med de medföljande monteringsfästena. Vanligast är att enheterna installeras i köksskåp. Alla modeller har kanalanslutningar med gummitätningar som är utformade för att anslutas till cirkulära spirokanaler. Installationen av fläkten kan kombineras med ett urval av rekommenderade spiskåpor.

## Tekniska parametrar

Produkt		
Spänning (nominal)	230	V
Frekvens	50; 60	Hz
Faser	1~	
Tillförd effekt	117	W
Varvtal	2 170	rpm
Rekommenderad säkring	10 A	
Kapslingsklass	IP54	

## Dimensioner och vikt

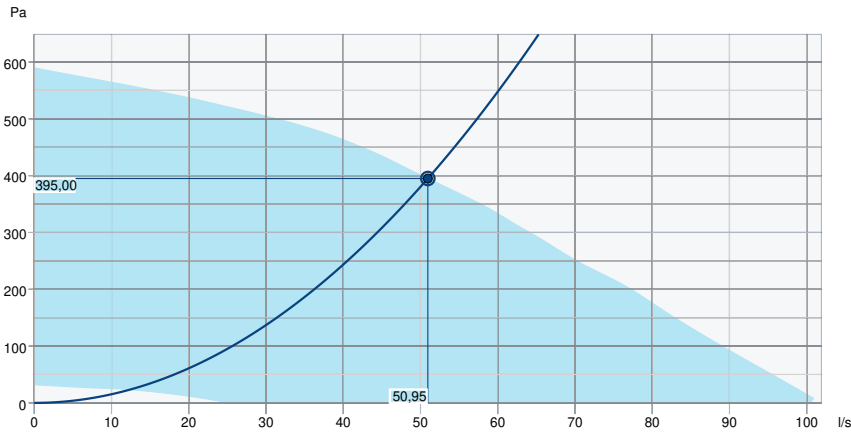
Vikt	6,25	kg
------	------	----

## ERP

Energiklass, Standardaggregat	E
Energiklass, Lokala krav	B
Redo för ErP-krav	ErP 2018

Prestanda

Prestandakurva



Hydraulisk data

Erforderligt luftflöde	50,95 l/s
Nödvändigt statiskt tryck	395 Pa
Arbetsluftflöde	50,95 l/s
Statiskt arbetstryck	395 Pa
Luftdensitet	1,204 kg/m³
Effekt	65,2 W
Varvtalsstyrning - RPM	3 241 rpm
Ström	0,50 A
SFP	1,280 kW/m³/s
Styrspänning	10,0 V
Matningsspänning	230 V

Ljudeffektsnivå		63	125	250	500	1k	2k	4k	8k	Total
Insug	dB(A)	67	71	65	63	59	54	51	42	74
Utblås	dB(A)	62	70	71	67	69	65	60	54	76
Omgivning	dB(A)	44	41	51	49	47	46	41	30	55
Ljudtrycksnivå vid 3m (20m² Sabine)	dB(A)	-	-	-	-	-	-	-	-	48
Ljudtrycksnivån vid 3m fritt fält	dB(A)	-	-	-	-	-	-	-	-	34

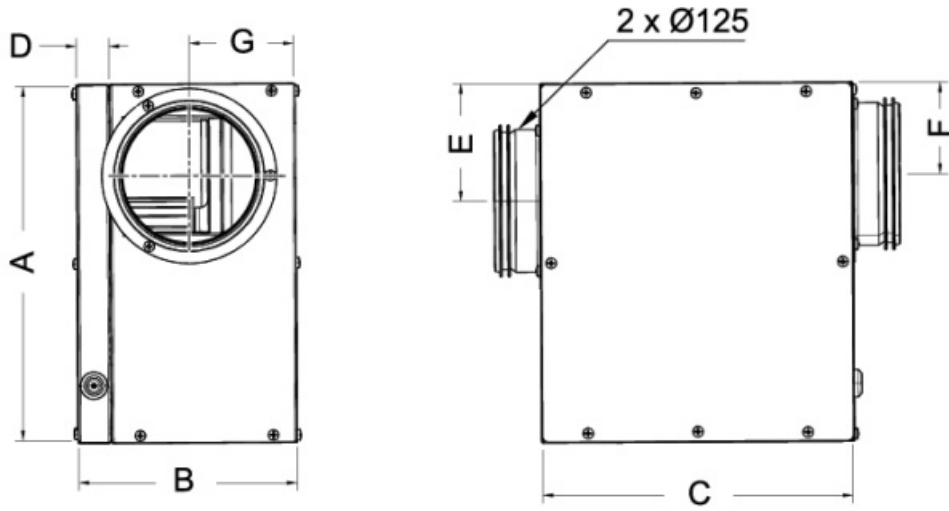
**Ecodesign**

Produkt		
Företagsnamn	Systemair	
Produktnamn	VEF 1	
Standardaggregat		
Enligt ErP	2016	
Specifik energianvändning (SEC)	-13	kWh/(m <sup>2</sup> .a)
SEC Kall	-29,4	kWh/(m <sup>2</sup> .a)
SEC Varm	-3,6	kWh/(m <sup>2</sup> .a)
SEC Klass	E	
Deklarerad typ av produkt	RVU	
Typ av aggregat	UVU	
Typ av drivenhet	Integrerad VSD	
Typ av värmeåtervinningssystem	Ingen	
Termisk verkningsgrad (UVU)	Inte tillämplig	
Maxflöde	320	m <sup>3</sup> /h
Max effekt	75	W
Ljudeffekt (LWA)	47	dB(A)
Referensflöde	0,062	m <sup>3</sup> /s
Referenstryckskillnad (Ps ref)	50	Pa
Specificerad tillförd effect (SPI)	0,134	W/(m <sup>3</sup> /h)
Styrfaktor (CTRL)	1	
Kanalansluten (MISC)	1,1	
Motor och drivenhet (x-värde)	2	
Externt läckage	5	%
Årlig elförbrukning (AEC average)	168	kWh
Årlig elförbrukning (AEC cold)	168	kWh
Årlig elförbrukning (AEC warm)	168	kWh
Årlig besparing (AHS Average)	1 715	kWh/a
Årlig besparing (AHS Cold)	3 355	kWh/a
Årlig besparing (AHS Warm)	776	kWh/a

**Enheter med lokal behovsstyrning**

Enligt ErP	2018	
Specifik energianvändning (SEC)	-26,5	kWh/(m <sup>2</sup> .a)
SEC Kall	-53,6	kWh/(m <sup>2</sup> .a)
SEC Varm	-11	kWh/(m <sup>2</sup> .a)
SEC Klass	B	
Deklarerad typ av produkt	RVU	
Typ av aggregat	UVU	
Typ av drivenhet	Integrerad VSD	
Typ av värmeåtervinningssystem	Ingen	
Termisk verkningsgrad	Inte tillämplig	
Maxflöde	320	m <sup>3</sup> /h
Max effekt	75	W
Ljudeffekt (LWA)	47	dB(A)
Referensflöde	0,0623	m <sup>3</sup> /s
Referenstryckskillnad (Ps ref)	50	Pa
Specificerad tillförd effect (SPI)	0,134	W/(m <sup>3</sup> /h)
Styrfaktor (CTRL)	0,65	
Kanalansluten (MISC)	1,1	
Motor och drivenhet (x-värde)	2	
Externt läckage	5	%
Årlig elförbrukning (AEC average)	71	kWh
Årlig elförbrukning (AEC cold)	71	kWh
Årlig elförbrukning (AEC warm)	71	kWh
Årlig besparing (AHS Average)	2 830	kWh/a
Årlig besparing (AHS Cold)	5 536	kWh/a
Årlig besparing (AHS Warm)	1 280	kWh/a

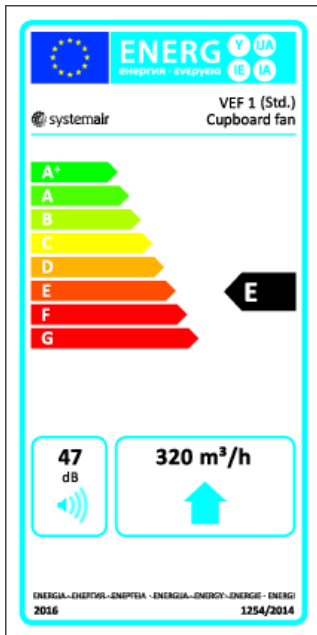
Dimensioner



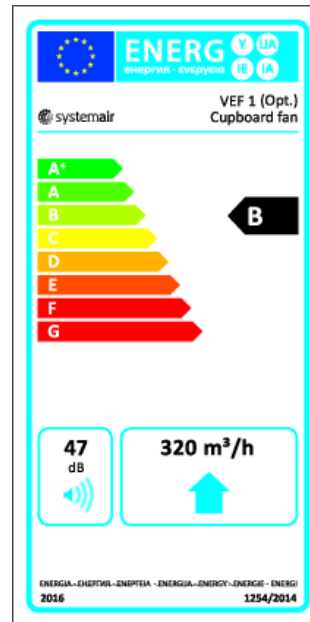
A	B	C	D	E	F
310	189	270	28	100	80

## Energiklassmärkning

### Energiklass, Standardaggregat



### Energiklass, Lokala krav



Materialdeklaration, BVB, Acceptabel	0
Materialdeklaration, Sunda Hus, Nivå A eller B	0
EPD	0

## Tillbehör

- EC-Basic-CO2/T (24808)
- MTP 10, 10K (32731)
- MM6-24/D Signalväljare (13695)
- MONOLIT - 14 EC Rostfritt stål (326900)
- EC-Basic-H (24807)
- Potentiometer MTP 20, 0-10V (310220)
- 392-14 EC Slimline Spiskåpa (96805)
- MONOLIT - 14 EC Vit (326901)

## Dokument

- Anvisningar för isärtagning
- Installations och användarmanual
- Produktöversikt VEF, Engelsk version
- Byggvarudeklaration
- Kopplingsschema