

**UPDATE
YOUR HERU**

To ensure optimal function and performance of your HERU Air Handling Unit, please download and install the latest software version.

ostberg.com/updates

Other languages in digital format can be downloaded at www.ostberg.com





Tillverkaren kan inte hållas ansvarig för skador på människor eller egendom som orsakats av felaktig installation, driftsättning och/eller felaktig användning av aggregatet och/eller underlåtenhet att införa de processer och instruktioner som finns i användarmanualen "Drift & underhåll".

Av säkerhetsskäl är det absolut nödvändigt att följa instruktionerna i användarmanualen. I händelse av skada som orsakats på grund av att instruktionerna inte efterföljts blir garantin omedelbart ogiltig. Installation och driftsättning måste utföras av en fackman för att garantin ska gälla.



AKTAS!

Driftsättningsprotokollet måste vara ifyllt för att garantin skall gälla. Finns i slutet av manualen.

Genvägar

- Logga in i Installationsmeny: Ange kod 1991.
- Logga in i Servicemeny: Ange kod 1199.
- Ladda ned programvarans senaste version: [Firmware](#).
- Ladda ner fullständigt [Modbusregister: Modbus](#).
- Ladda ned appen: [HERU IQ App](#)

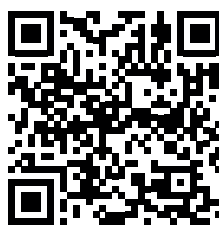
FIRMWARE



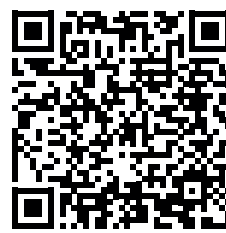
MODBUS



APPLE



GOOGLE



- Ladda ned kopplingsscheman via produktlänkarna nedan.
- Länkar till produktinformation på www.ostberg.com

HERU 70 K EC



1	1 SÄKERHET	6
1.1	Uppmaningar	6
1.2	Allmän säkerhet	6
1.3	Produktetikett	7
1.4	Försäkran om överensstämmelse	8
2	TRANSPORT OCH FÖRVARING	9
2.1	Allmänt	9
2.2	Verifiera leveransen	9
3	INSTALLATION	10
3.1	Monteringsprinciper	11
3.2	Monteringsavstånd	11
3.3	Internetanslutning	12
3.4	HERU K	12
3.4.1	Demontera aggregatet för att minska vikten vid installation av HERU K	12
3.4.2	Installation HERU K	14
3.4.3	Spiskåpa	16
3.4.4	Anslut kanalerna till aggregatet	17
3.4.5	Montera Bluetooth-dongeln	17
3.4.6	Montera tillbaka delarna efter installation HERU K	18
3.4.7	Montera på kökslucka på HERU K	19
3.5	Anslut aggregatet till strömkälla	20
3.6	Anslutning av Modbus till extern styrutrustning	20
3.7	Avslutande rutiner	21
4	DRIFTSÄTTNING	22
4.1	Installera av HERU IQ-app	22
4.1.1	Skapa nytt kontot	22
4.1.2	Ta bort användare	23
4.1.3	Byta lösenord	23
4.1.4	Glömt lösenord	23
4.2	Anslutning via IQC Bluetooth modul	24
4.2.1	Nollställning av IQC Bluetooth modul	24
4.3	Anslutning via Cloud	25
4.3.1	Ta bort aggregat från Cloud	25
4.4	Uppdatering av programvara	26
4.4.1	Uppdatering via en Android telefon	26
4.4.2	Uppdatering via PC	26
4.4.3	Uppdatering via MAC	27
4.5	Första uppstart av HERU-aggregatet	27
4.5.1	Uppdatera programvara i ventilationsaggregat	27
4.6	Konfigurera aggregatet	28
4.7	Konfigurera aggregatet för Modbus via RS485	29
4.7.1	Konfigurera enheten för Modbus via RS485	37
4.7.2	Konfigurera enheten för Modbus med TCP/IP	37
5	TEKNISKA DATA	64
6	REGLERSHEMA	65
7	ANLUTNINGAR HUVUDKORT	66
APPENDIX 1	DRIFTSÄTTNINGSPROTOKOLL HERU 70 K	68
1.1	Anteckningar	69
APPENDIX 2	IQ CONTROL APP – SETUP WIZARD	70

1 Säkerhet

1.1 Uppmaningar

**VARNING!**

En varning anger risk för personskada.

**AKTAS!**

Aktas anger risk för skada på utrustning.

1.2 Allmän säkerhet

**VARNING!**

Alla elinstallationer måste utföras av en behörig elektriker.

**VARNING!**

Aggregatet måste vara strömlöst i 2 minuter innan arbete kan utföras.

**VARNING!**

Se till att strömkabeln inte skadas under montering och installation.

**VARNING!**

Aggregatet får inte startas innan installationen är helt klar och kanalerna har anslutits.

**VARNING!**

Säkerhetsbrytaren får inte användas för normal start och stopp av aggregatet. Använd medföljande display.

**VARNING!**

Säkerhetsbrytaren måste vara avstängd när ellådans lock eller aggregatets luckor öppnas/avlägsnas från aggregatet.

**VARNING!**

Aggregatet måste alltid vara utrustat med en jordfelsbrytare (RCD) typ A eller B, 30 mA. Aggregat utan stickkontakt måste installeras med en säkerhetsbrytare som ska vara monterad i närheten.

**VARNING!**

Aggregat med stickkontakt ska avsäkras med en C10 A-säkring.

**VARNING!**

Aggregat utan stickkontakt ska avsäkras med en 2xC10 A-säkring tillsammans med 2,5 mm² ledare.

**VARNING!**

Alla åtgärder på aggregatet och dess kringutrustning måste utföras i enlighet med lokala lagar och bestämmelser.

**VARNING!**

Se upp för vassa kanter och hörn på aggregatet.

**VARNING!**

Beakta vikten på aggregatet och dess delar under montering och underhåll.

**VARNING!**

Roterande, varma och elektriska komponenter kan orsaka allvarliga skador.

**VARNING!**

Kanaler ska vara anslutna och luckan ska vara stängd och låst innan aggregatet startas upp. Risk för personskada av roterande delar.

**AKTAS!**

Vi rekommenderar att alltid installera spjäll med fjäderretur i kanalerna för ute- och avluft.

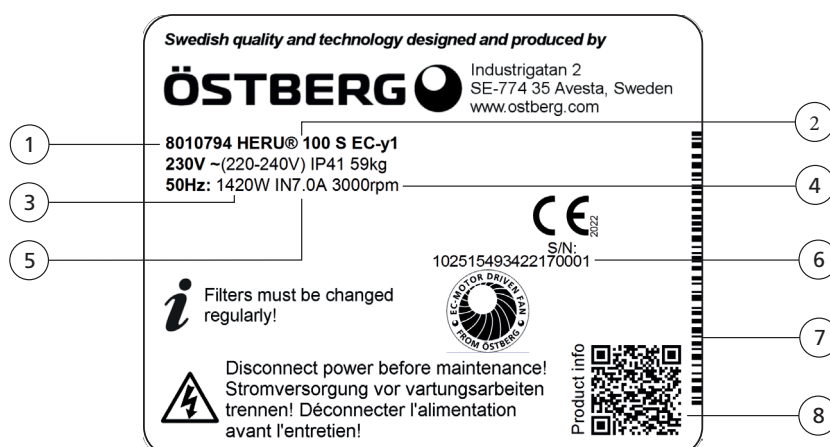
**AKTAS!**

Anslut inte en torktumlare av frånluftstyp eller ett torkskåp till systemet på grund av den höga luftfuktigheten.

**AKTAS!**

Om aggregatet installeras när det är kallt ute/vintertid och inte tas i drift direkt måste kanalerna pluggas igen, annars finns risk för kondens och att aggregatet fryser.

1.3 Produktetikett



Exempel på produktetikett

- 1 Artikelnummer
- 2 Produktnamn
- 3 Maximal effekt inklusive värmare
- 4 Varvtal vid maximal effekt
- 5 Ström vid maximal effekt inklusive värmare
- 6 Serienummer
- 7 Serienummer som streckkod
- 8 QR-kod till produkt hemsida

1.4 Försäkran om överensstämmelse



EU-FÖRSÄKRAN OM ÖVERENSSTÄMMELSE

Vi intygar härmed att våra produkter uppfyller kraven i nedan angivna EU-direktiv och harmoniserande standarder och förordningar.

Tillverkare: H. ÖSTBERG AB
Industrigatan 2
774 35 Avesta
Tel nr 0226 - 860 00
Fax nr 0226 - 860 05
<http://www.ostberg.com>
info@ostberg.com
Org. nr 556301-2201



Produkter: Dubbelriktad ventilationsenhet RVU: HERU® 95 T EC, HERU® 100 T EC, HERU® 160 T EC, HERU® 200 T EC, HERU® 300 T EC, HERU® 100 S EC, HERU® 160 S EC, HERU® 200 S EC, HERU® 300 S EC, HERU® 70 K EC, HERU® 50 LP EC, HERU® 90 LP EC, HERU® 180 S EC 2, HERU® 250 T EC, HERU® 130 S EC, HERU® 250 S EC
Dubbelriktad ventilationsenhet NRVU: HERU® 400 T EC, HERU® 600 T EC, HERU® 800 T EC, HERU®, 1200 T EC, HERU® 400 S EC, HERU® 600 S EC, HERU® 800 S EC, HERU® 1200 S EC, HERU® Select

Denna EU-Försäkran gäller produkter inklusive våra tillbehör för montering och installation endast om installation har skett i enlighet med bifogad installationsanvisning samt att produkten ej har modifierats.

Radioutrustningsdirektivet (RED) 2014/53/EU

Harmoniserade standarder:

- EN 300 220-2:2018 V3.1.1
- EN 303 446-1:2019 (EN 55014-1:2017, A11, EN 55014-2:2015, EN IEC 61000-3-2:2019, EN 61000-3-3:2013, A1)
- EN 301 489-3:2019

Maskindirektivet (MD) 2006/42/EG

Harmoniserande standarder:

- EN ISO 12100:2010
- EN ISO 13857:2019
- EN 60204-1:2018
- EN 60335-1:2012, AC 1, A 13 R1, A 11, A 12, A 13, A 1, A 14, A2, A15
- EN 60335-2-40:2003, A13, A2, A12, A1, A11, C1, C2
- EN 60335-2-30:2010, A11, A1, A12

Ekodesigndirektivet 2009/125/EG

Harmoniserande förordningar:

- 1253/2014 Krav på ekodesign för ventilationsenheter
- 1254/2014 Energimärkning av ventilationsenheter för bostäder

Standarder:

- RVU: SS-EN 13141-7:2021 eller NRVU: SS-EN 13053:2019

RoHS-Direktivet 2011/65/EU

Harmoniserande standarder:

- EN IEC 63000:2018

Avesta 2022-04-25

Mikael Östberg
Product Manager

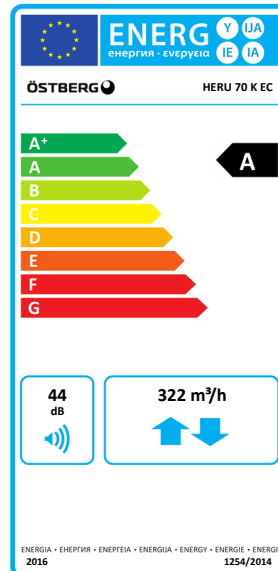
2 Transport och förvaring

2.1 Allmänt

HERU-aggregatet ska förvaras i ett skyddat och torrt utrymme innan installation.

2.2 Verifiera leveransen

- Vid leverans ska aggregatet inspekteras noga för att upptäcka eventuella skador som kan ha uppstått under transporten. Vid allvarliga skador ska tillverkaren underrättas omedelbart. OBS! Tillverkaren kan inte hållas ansvarig för skador på aggregatet under transport, även om speditören har anlitats av tillverkaren.
- Verifiera att leveransen innehåller alla beställda delar. Följande delar ska ingå i leveransen av HERU:
 - HERU-aggregat
 - Spiskåpa
 - Etiketter:
 - Etiketter för luftriktning
 - Energietikett (exempel)



- Kablar:
 - RJ-45 kabel
 - Sladdställ med stickkontakt
- 2 filter
- Vibrationsdämpare x2 (HERU T 100), x3 (HERU T 160)
- Informationsblad
- Manual för installation
- Manual för drift och underhåll
- Tätningslist 5x10 mm

- Kontakta din återförsäljare om något saknas.

3 Installation

**VARNING!**

Aggregatet måste vara strömlöst innan arbete kan påbörjas.

**VARNING!**

Se till att elektriciteten är avstängd under hela monteringsprocessen.

**VARNING!**

Aggregatet får inte startas innan installationen är helt klar och kanalerna har anslutits.

**VARNING!**

Alla elinstallationer måste utföras av en behörig elektriker.

**VARNING!**

Säkerhetsbrytaren måste vara avstängd eller stickkontakten urdragen när ellådans lock eller aggregatets luckor öppnas/avlägsnas från aggregatet.

**VARNING!**

Alla åtgärder på aggregatet och dess kringutrustning måste utföras i enlighet med lokala lagar och bestämmelser.

**VARNING!**

Roterande, varma och elektriska komponenter kan orsaka allvarliga skador.

**AKTAS!**

Anslut inte en torktumlare av frånluftstyp eller ett torkskåp till systemet på grund av den höga luftfuktigheten.

**AKTAS!**

Om aggregatet installeras när det är kallt ute/vintertid och inte tas i drift direkt måste kanalerna pluggas igen, annars finns risk för kondens och att aggregatet fryser.

**AKTAS!**

Installation och driftsättning måste utföras av behörig installatör för att garantin ska vara gällande.

**AKTAS!**

Driftsättningsprotokollet måste vara ifyllt för att garantin skall gälla. Finns i slutet av manualen.

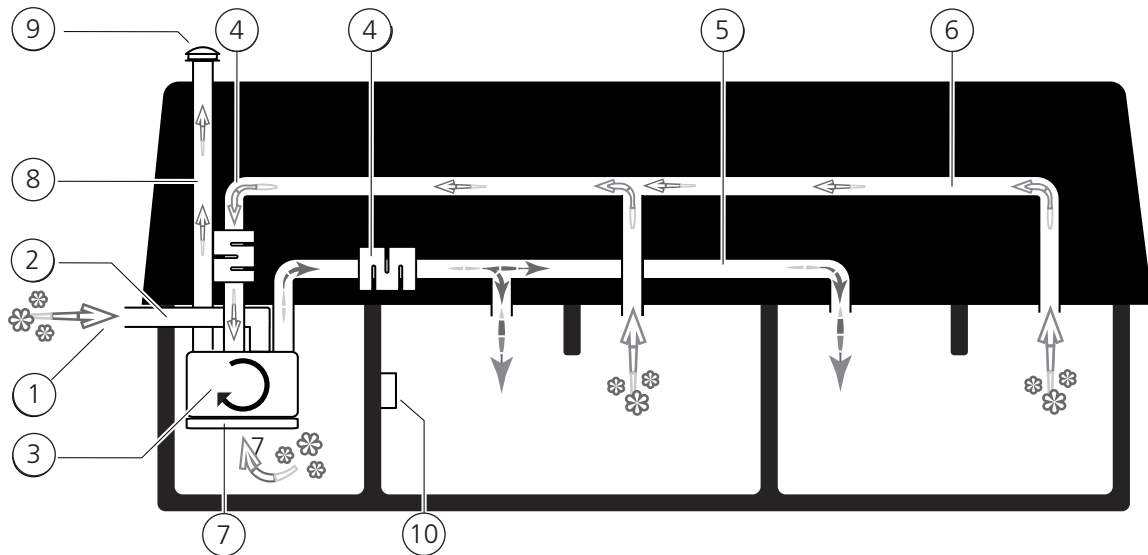
3.1 Monteringsprinciper



AKTAS!

Driftsättningsprotokollet måste vara ifyllt för att garantin skall gälla. Finns i slutet av manualen..

HERU K placeras i varmt utrymme ovanför spis.

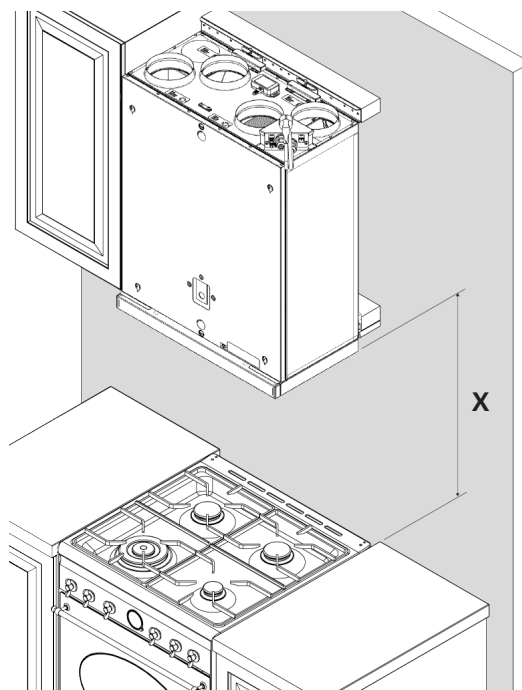


1. Intagsgaller för uteluft
2. Uteluftskanal
3. HERU S energiåtervinningsaggregat
4. Ljuddämpare
5. Tilluftskanal

6. Frånluftskanal
7. Spiskåpa frånluf
8. Avluftskanal
9. Takhuv avluft
10. Trådlös IQC display

3.2 Monteringsavstånd

Minimum: **X**
 Elspis 500 mm
 Gasspis 650 mm



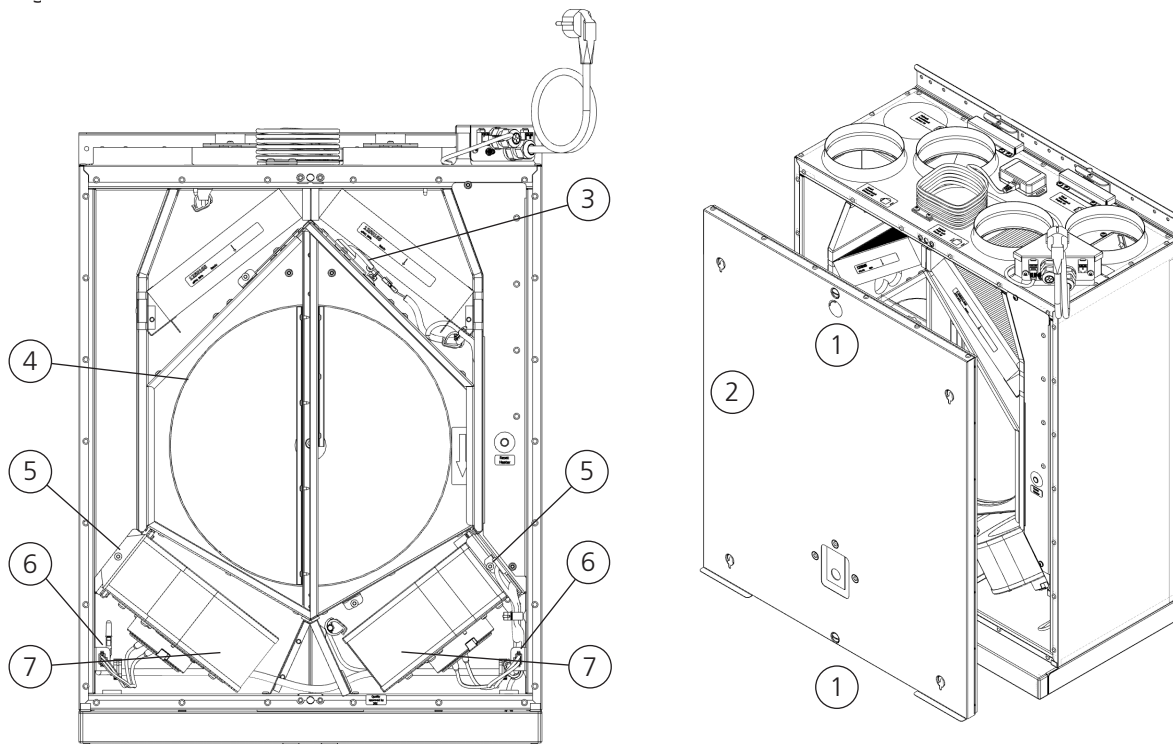
3.3 Internetanslutning

Se till att en RJ-45 LAN-kabel eller RJ-45 WiFi-dongel är tillgänglig för att ansluta enheten till internet (port märkt LAN). Detta är valfritt, men kommer att säkerställa full fjärråtkomst till enheten via appen. Utan internetanslutning kan enheten endast styras lokalt via Bluetooth.

3.4 HERU K

3.4.1 Demontera aggregatet för att minska vikten vid installation av HERU K

Tillvägagångssätt för att demontera aggregatet



- 1 Övre och nedre skruv för frontluckan
- 2 Frontlucka
- 3 Rotorkassetten snabbkontakt
- 4 Rotorkassett
- 5 Torxskruv T25
- 6 Fläktens snabbkontakt
- 7 Fläkt

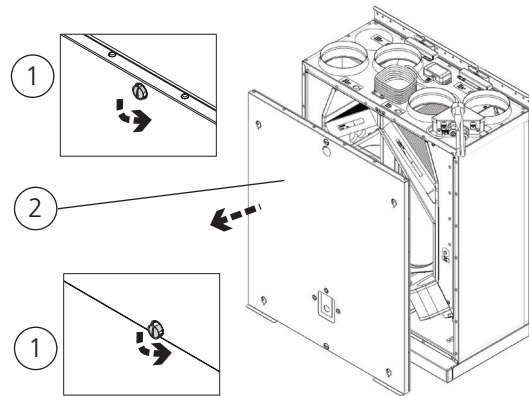
Förberedelser:

Verktyg

- Torxskruvmejsel T25
- Spårskruvmejsel
- Insexnyckel 4 mm med kula

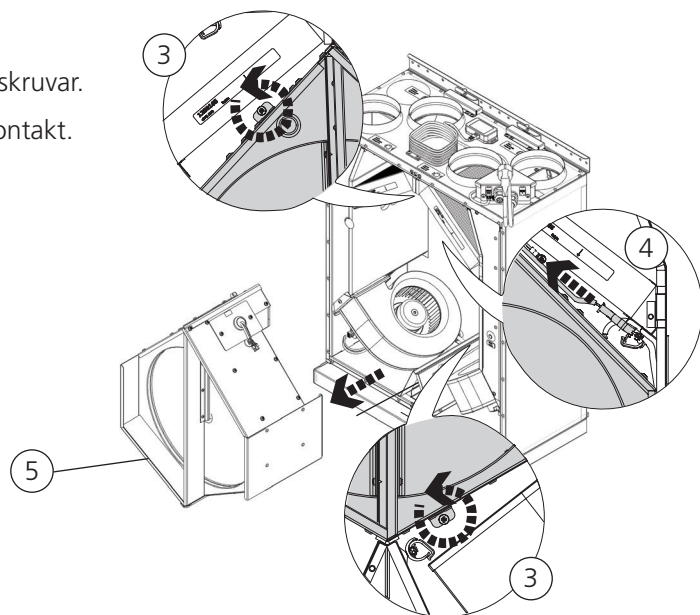
Demontera aggregatets lucka

- 1 Lossa skruvarna ett 1/4 varv moturs.
- 2 Lyft av luckan.



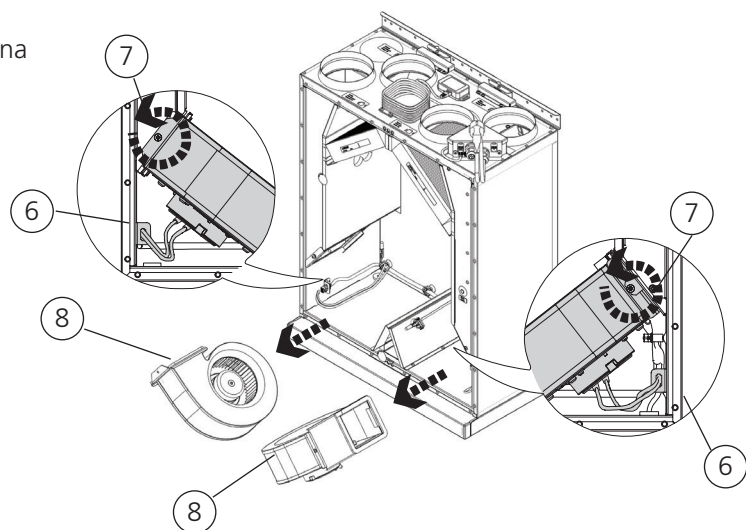
Ta ur rotorkassetten

- 3 Skruva loss rotorkassetten två skruvar.
- 4 Ta bort rotorkassetten snabbkontakt.
- 5 Dra ut rotorkassetten.



Ta ur fläktarna

- 6 Ta bort snabbkontakterna till fläktarna.
- 7 Skruva loss Torx T25-skruvarna på fläktarna.
- 8 Ta ur fläktarna.



3.4.2 Installation HERU K

Förberedelser

- Monteringsavstånden, se **3.2 Förberedelse och placering**, måste följas.
- HERU S kan monteras i kallt eller varmt utrymme.
- Lokala bestämmelser för placering, åtkomst och elanslutningar måste beaktas vid installation av HERU S.
- Det dimensionerade luftflödet bör inte överstiga 75% av aggregatets maximala kapacitet.
- Vid installation på varma och fuktiga platser, till exempel badrum eller groventré, kan kondens uppstå på utsidan av aggregatet vid låga utomhustemperaturer.
- Om aggregatet installeras vid kallt väder och inte tas i drift direkt, måste kanalerna pluggas igen, annars finns det risk för kondens.
- Vi rekommenderar att alltid installera spjäll med fjäderretur i kanaler för ute- och avluft.
- Om det är stora skillnader mellan omgivande temperatur och temperaturen i kanalerna för till- och frånluft ska de isoleras för att förhindra kondens samt förbättra energieffektiviteten.
- Kanalerna för ute- och avluft ska alltid isoleras mot kondens.
- Kanalerna ska isoleras hela vägen fram till aggregatet.

Verktyg

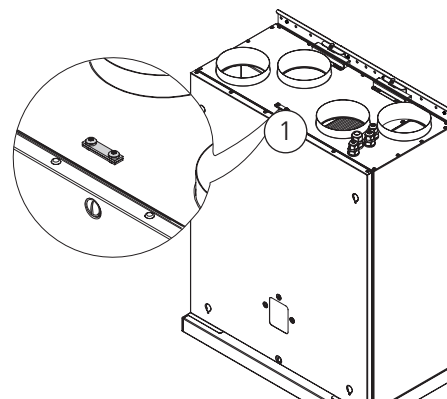
- Vattenpass
- Skruvmejsel Torx T25

Material

- Fäst anordningar anpassade för väggens konstruktion och material.
- Använd rörklämma eller fläns med omgivande isolering.

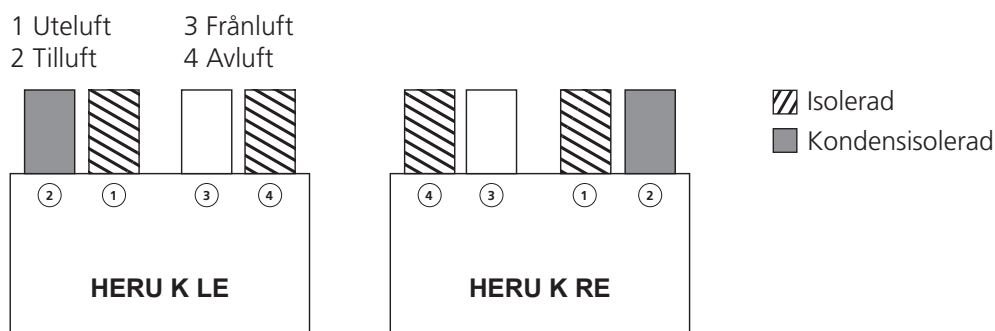
Jordpunkter för kanaler

Anslut kanalerna till någon av de externa jordpunkterna (1) på aggregatet.

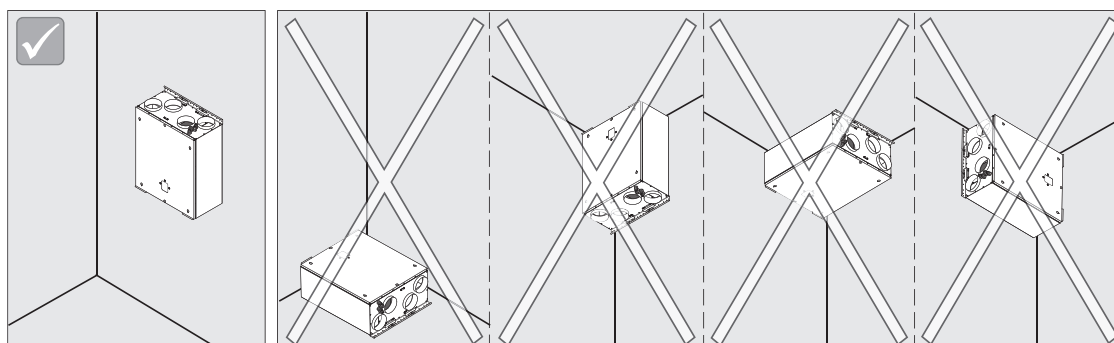


Kanalisolering

Alla kanaler bör isoleras enligt branschstandard. Bilderna visar ett minimum för att säkerställa full funktion på aggregatet.



Installera HERU K med kanalanslutningarna uppåt.





VARNING!

Aggregatet ska inte installeras med kanalanslutningarna nedåt eller åt sidan.



AKTAS

Aggregatet måste vara monterat på en isolerad vägg. Undvik väggar mot sovrum.

OBS!

Om Anslutningsbox 70 K ska användas, ska denna installeras först.
Se separat manual **1270464 Connection box 70 K**.

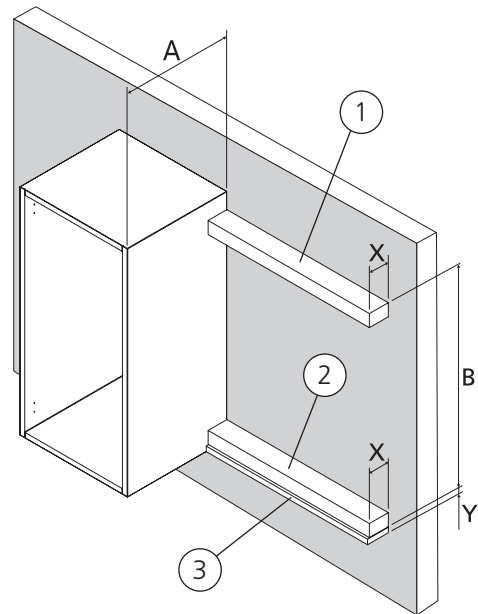
Väggdistanser (medleveras ej):

Dimension: Min 45 mm x X mm. $X = A - 301$ mm.

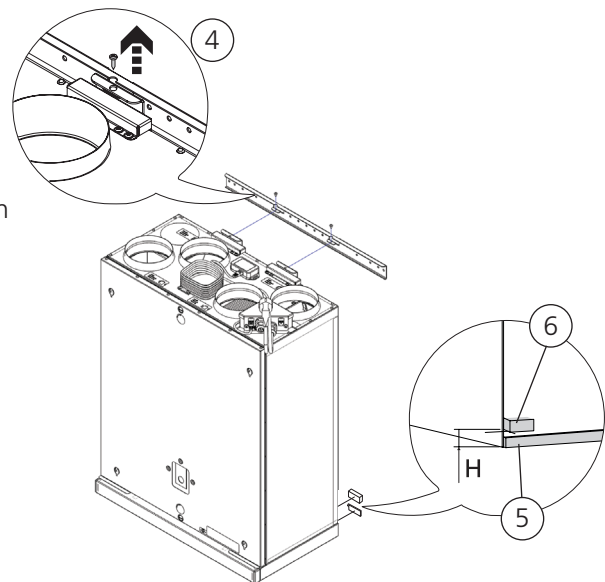
- 1 Montera den övre distansen 742 mm ovanför överskåpets underkant.
- 2 Montera den nedre distansen enligt mått $B = 742$ mm - Y.

Täcklist (medleveras ej):

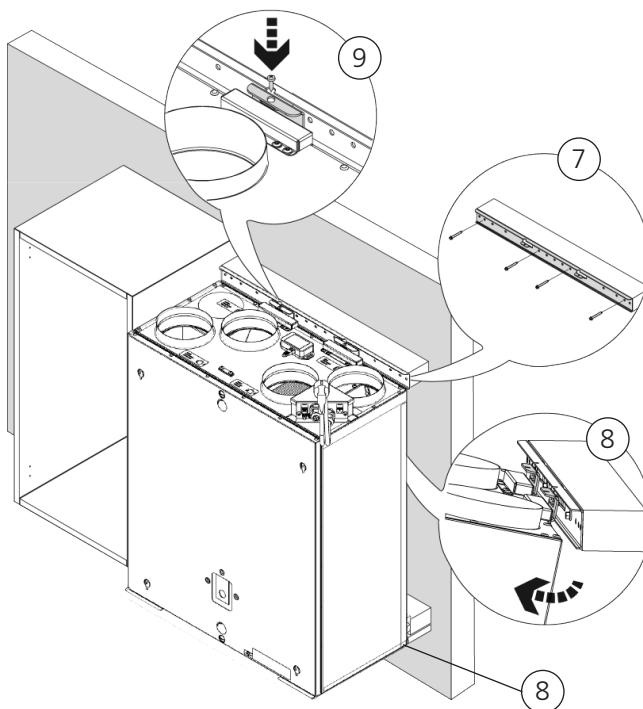
- 3 Montera en täcklist med lämpligt fästelement.
Täcklistens bredd ska vara $X + 5$ mm.



- 4 Demontera 2 st skruvar och ta bort väggfästet från HERU K.
- 5 Montera den medleverade tätlisten 5x10 mm, längst ner på baksidan.
- 6 Fäst de två medleverade självhäftande gummikuddarna i de bakre nedre hörnen enligt mått $H = 57$ mm.



- 7 Montera väggfästet på övre distansen, hållrad 721 mm från överskåpets underkant.
- 8 Vinkla ut aggregatets nederkant, häng upp aggregatet på väggfästet, för tillbaka aggregatets nederkant mot den nedre distansen.
- 9 Lås fast aggregatet i väggfästet med 2 st skruv.



3.4.3 Spiskåpa

HERU 70 K är utrustad med spiskåpa som standard, där luften från spiskåpan inte passerar filter eller den roterande värmeväxlaren.

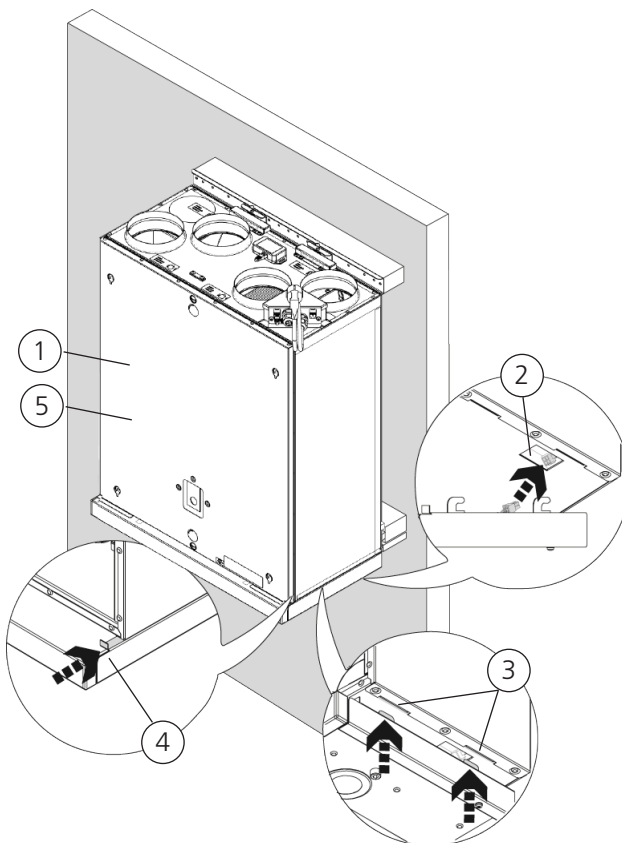


VARNING!

Säkerställ att installationen uppfyller lokala och nationella krav på brandsäkerhet.

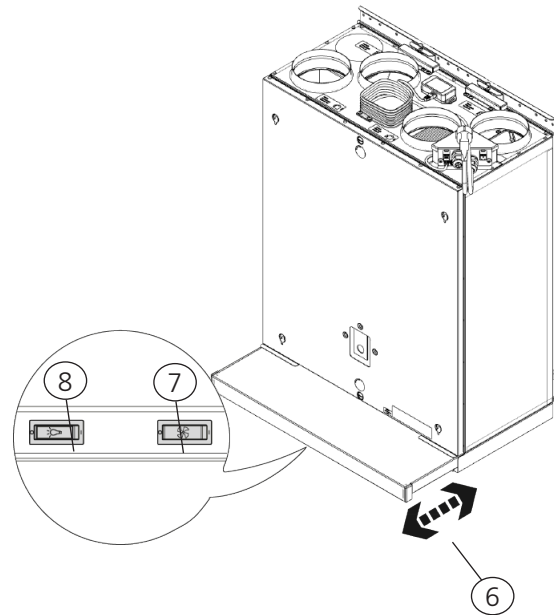
Montera spiskåpan.

- 1 Demontera frontluckan på HERU-aggregatet enligt föregående anvisning.
- 2 Koppla ihop snabbkopplingen.
- 3 Tryck upp de fyra krokarna på spiskåpan i spåren på undersidan av HERU-aggregatet.
- 4 Tryck in spiskåpan så att de två små vinklarna ligger an mot framsidan av HERU-aggregatet.
- 5 Montera tillbaka frontluckan.



Funktion spiskåpa

- 6 Spiskåpa i läge:
Inskjuten = Stängt spjäll
Utdragen = Öppet spjäll / Hastighet 1
- 7 Tryck för hastighet 2.
- 8 Belysning.



3.4.4 Anslut kanalerna till aggregatet

OBS!

Om Anslutningsbox 70 K ska användas, ska denna installeras först.
Se separat manual **1270464 Connection box 70 K**.

Använd rörklämma eller fläns med omgivande isolering.

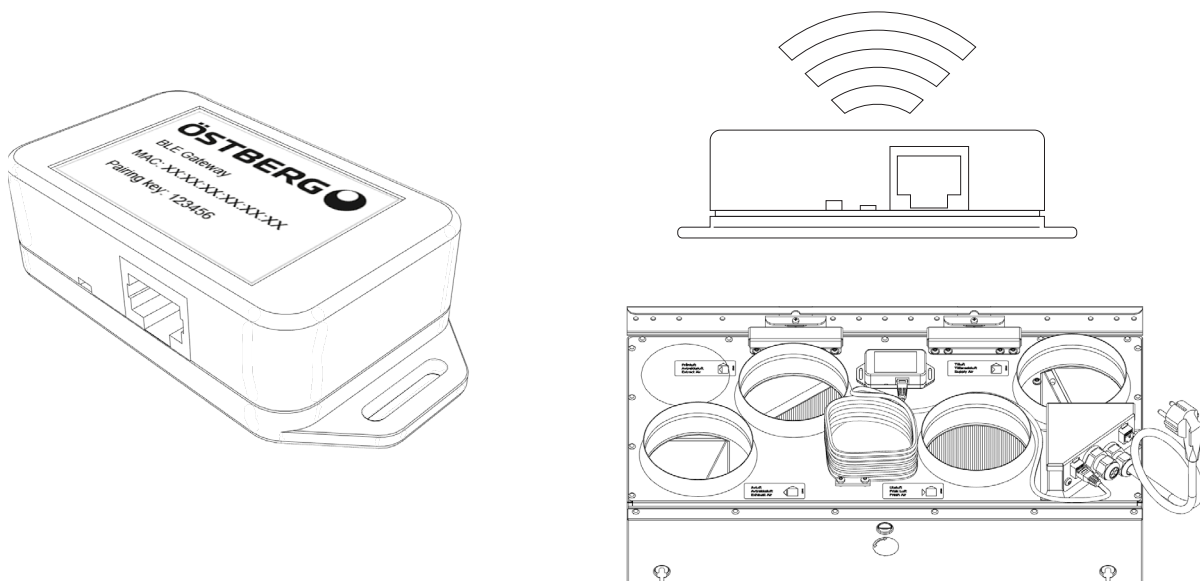


AKTAS!

Säkerställ att kanalerna är fastkopplade i rätt läge på HERU-aggregatet.

3.4.5 Montera Bluetooth-dongeln

Montera alltid dongeln med etikettsidan vänd mot boytan. Signalstyrkan har högre riktningverkan åt det hållet, så om dongeln är monterad på t.ex. vinden ska den peka nedåt. Dongeln ska anslutas till porten märkt HMI på aggregatet.



3.4.6 Montera tillbaka delarna efter installation HERU K

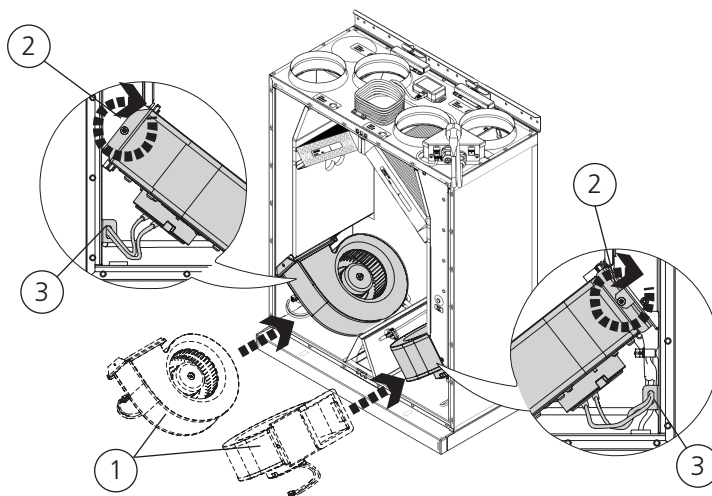
Förberedelser

Verktyg

- Torxskruvmejsel T25
- Insexnyckel 4 mm med kula

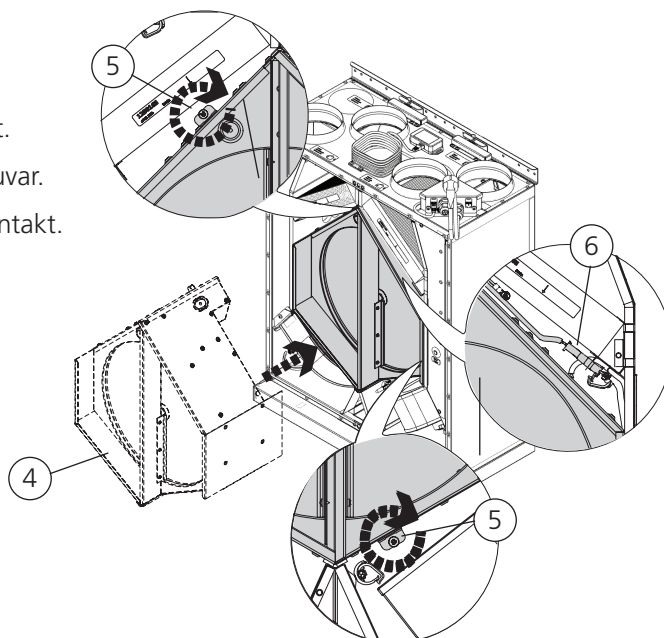
Montera tillbaka fläktarna

- 1 Skjut in fläktarna.
- 2 Skruva fast Torx T25-skruvarna på fläktarna.
- 3 Koppla in fläktarnas snabbkontakter.



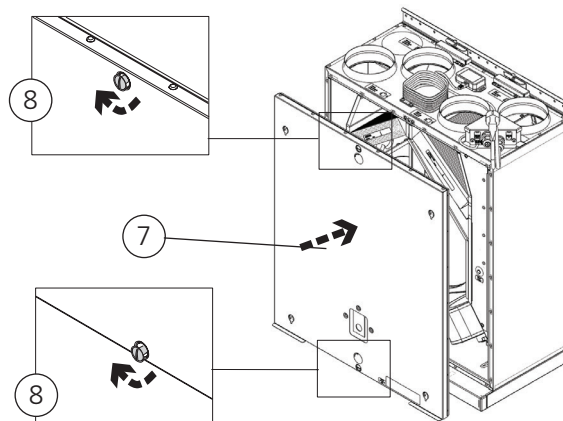
Montera tillbaka rotorkassetten

- 4 Skjut in rotorkassetten i aggregatet.
- 5 Skruva fast rotorkassetten två skruvar.
- 6 Koppla in rotorkassetten snabbkontakt.



Montera tillbaka frontluckan

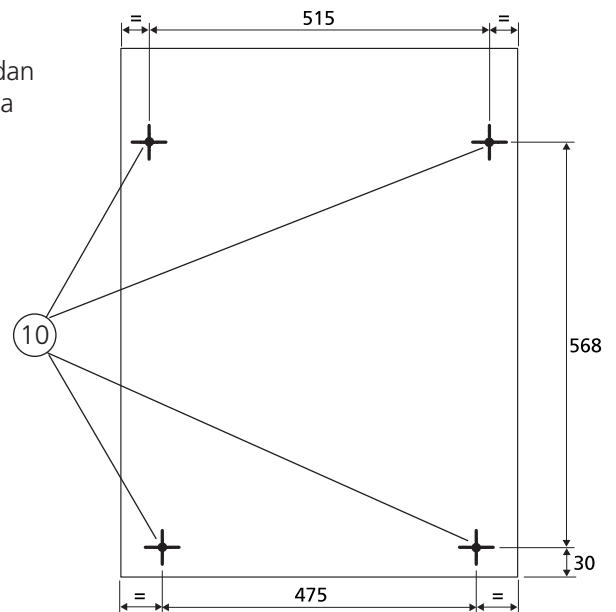
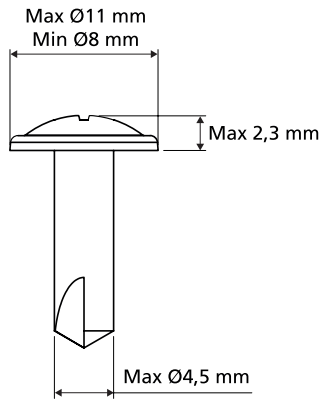
- 7 Tryck på frontluckan.
- 8 Skruva åt skruvarna ett 1/4 varv medurs.



3.4.7 Montera på kökslucka på HERU K

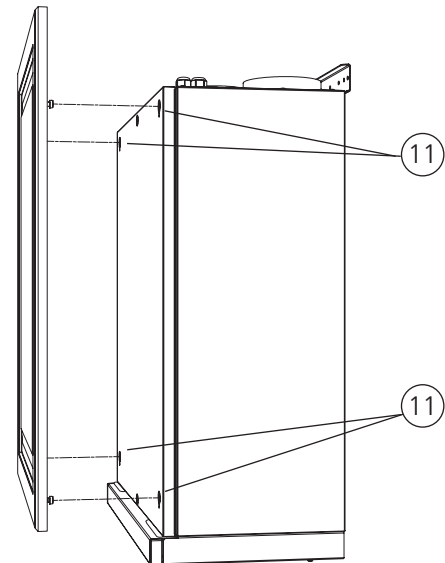
Montera montageskruv i kökslucka

- 10 Mät ut centrumhålen för de fyra montageskrivar enligt måttskiss. Förborra hålen med lämplig borrh, skruva sedan i skruvarna till ca 1 mm återstår mellan lucka och underkant skruvskalle.



Montera kökslucka på aggregat

- 11 Haka i montageskrivar i nyckelhålen på aggregatets frontlucka. Justera vid behov skruvarna för rätt anligningstryck.



3.5 Anslut aggregatet till strömkälla

**VARNING!**

Aggregatet måste alltid vara utrustat med en jordfelsbrytare (RCD) typ A eller B, 30 mA. Aggregat utan stickkontakt måste installeras med en säkerhetsbrytare som ska vara monterad i närheten.

**VARNING!**

Aggregat med stickkontakt ska avsäkras med en C10 A-säkring.

**VARNING!**

Aggregat utan stickkontakt ska avsäkras med en 2x10 A-säkring tillsammans med 2,5 mm² ledare.

**VARNING!**

Alla elinstallationer måste utföras av en behörig elektriker.

**VARNING!**

Säkerhetsbrytaren får inte användas till normal start och stopp av aggregatet. Använd den medföljande trådlösa displayen.

**VARNING!**

Se till att strömkabeln inte skadas under montering och installation.

**VARNING!**

Alla åtgärder på aggregatet och dess kringutrustning måste utföras i enlighet med lokala lagar och bestämmelser.

**VARNING!**

Se till att det inte finns några lösa delar inuti aggregatet och att dörrarna är stängda och låsta innan strömmen slås på.

3.6 Anslutning av Modbus till extern styrutrustning

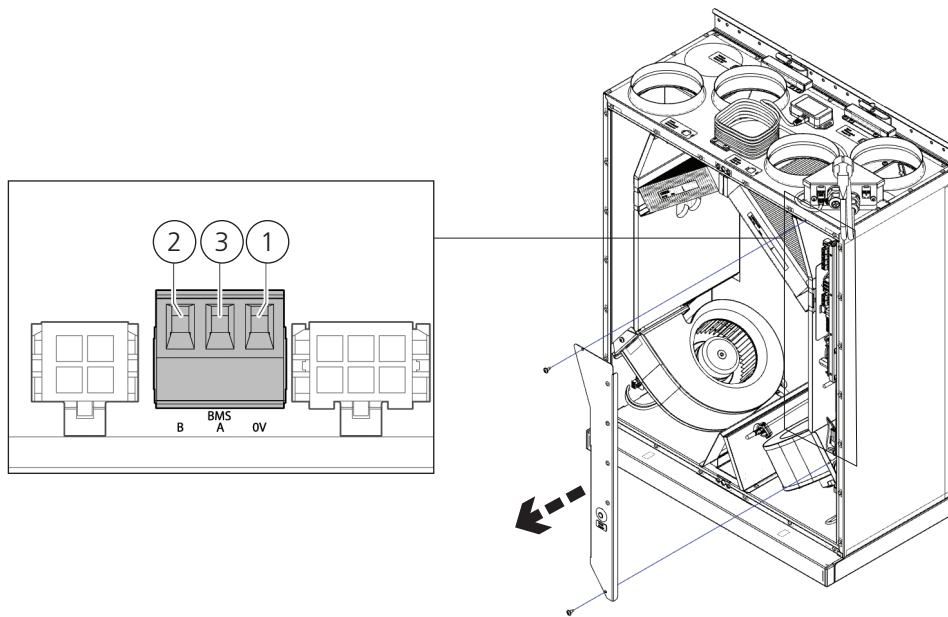
Förberedelser

- Den externa styrutrustningen måste stödja Modbus RTU dataprotokoll som används för RS485 för att kommunicera med aggregatet.

Verktyg

- Torxskruvmejsel T25
- Spårskruvmejsel

Anslutning av Modbus till HERU K



- 1 Anslut GND till 0.



AKTAS!

Om ingen ledare är ansluten till terminal 0 kan spänningspotential skada utrustningen.

- 2 Anslut Rx-/Tx- till B.
- 3 Anslut Rx+/Tx+ till A.

OBS!

För mer information om hur man konfigurerar Modbus via den trådlösa displayen, se **5.3 Konfigurera aggregatet** för Modbus.

3.7 Avslutande rutiner

Förberedelser

1. Säkerställ att det inte finns några lösa delar inuti aggregatet och att aggregatets lucka är stängd och låst.
2. Säkerställ att produkten är i drift och att inga larm är aktiva.
3. Om möjligt, spara en säkerhetskopia av inställningarna.
4. Om möjligt, avsluta programvaruapplikationerna och koppla ur terminalen.
5. Samla ihop alla verktyg.
6. Meddela berörda personer att arbetet är slutfört.
7. Följ rutinerna för retur och avlägsnande av utbytta delar och förpackningsmaterial.

4 Driftsättning



VARNING!

Aggregatets kanaler måste vara anslutna, luckor/dörrar stängda och skruvarna åtdragna innan aggregatet startas för att undvika risk för personskada av roterande delar.



VARNING!

Filter måste vara installerade innan aggregatet används.



AKTAS!

Driftsättningsprotokollet måste vara ifyllt för att garantin skall gälla. Finns i slutet av manualen.

För information om servicemenyn, se **1270528 – IQC Manual**.

För information om aktiv vy i IQ Control Appen, tryck på **i-knappen**.

4.1 Installera av HERU IQ-app

HERU IQ appen finns gratis att ladda ner både i **Appstore** och i **Google play**. Med appen har man full funktionalitet för styrning över sitt aggregat både via Cloud och via Bluetooth (kräver IQC Bluetooth modul). Vid första uppstart av appen ombeds man att tillåta HERU IQ att hitta och ansluta enheter i närheten. Detta villkor måste tillåtas för att appen ska kunna hitta och ansluta sig till IQC Bluetooth modulen.



APPSTORE

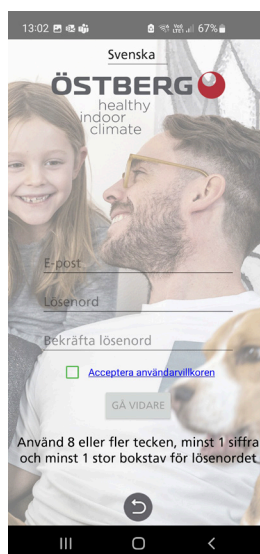


GOOGLE PLAY

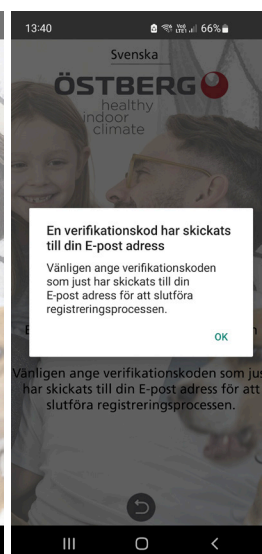
4.1.1 Skapa nytt konto

För att utnyttja appen behöver man skapa ett konto. Se följande steg för att skapa en ny användare:

1. Öppna upp HERU IQ appen och klicka på Registrera.
2. Skriv in både mejladress och lösenord samt acceptera användarvillkoren. Ett verifieringsmejl från iqcloud@ostberg.com kommer därefter att bli skickad till vald mejladress. Vy A & B
3. Verifiera mejladressen genom att skriva in verifieringskoden i fältet och klicka på bekräfta. Vy C
4. Kontot är nu skapat och man kan därmed börja logga in.



Vy A



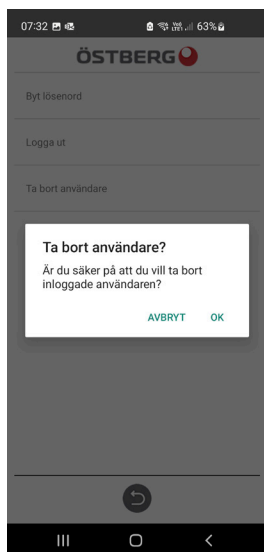
Vy B



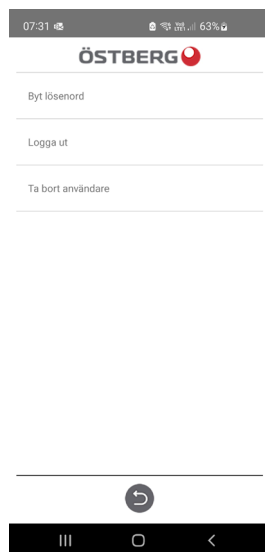
Vy C

4.1.2 Ta bort användare

Använd menyn för att ta bort en aktiv användare och vid byte av användare. Vy D.



Vy D



Vy E



Vy F

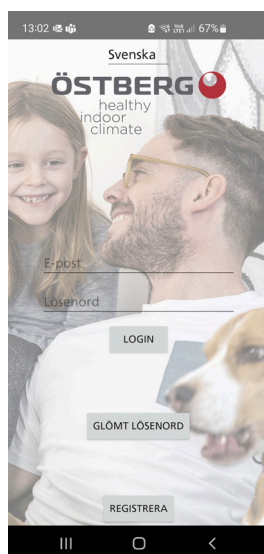
4.1.3 Byta lösenord

Vill man byta sitt nuvarande lösenord görs detta under fliken Inställningar och sen under menyn Användare. Klicka på Byt lösenord. Vy E. Skriv in det nuvarande lösenordet i fältet och skriv sedan in önskat lösenord. Vy F.

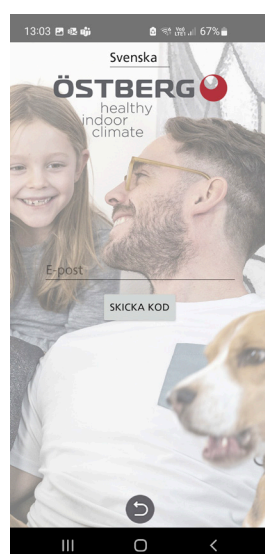
4.1.4 Glömt lösenord

Om man har glömt lösenord kan man i appen återställa det. Det gör man genom att:

1. I appen klicka på Glömt lösenord. Vy G
2. Skriv in mejladressen. En verifieringskod kommer att bli skickad till angiven mejladress. Vy H
3. Skriv in verifieringskoden i fältet. Vy I



Vy G



Vy H

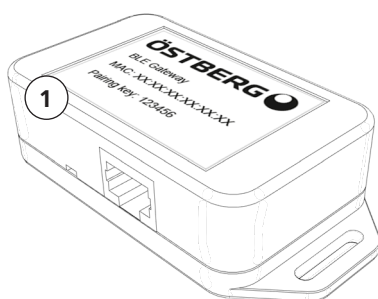


Vy I

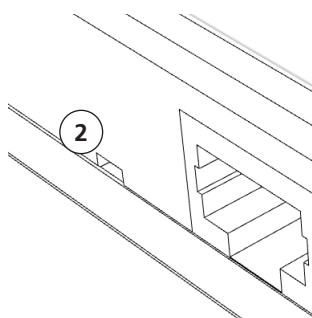
4. Ett nytt lösenord är nu skapat och man kan därmed logga in.

4.2 Anslutning via IQC Bluetooth modul

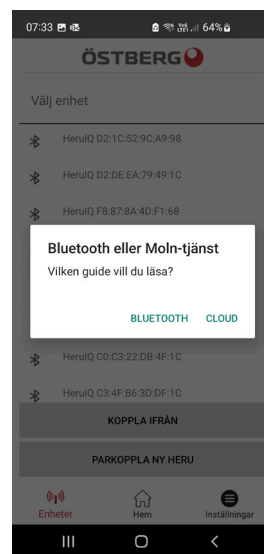
Via IQC Bluetooth modul ges man möjligheten att styra sitt aggregat via Bluetooth. Dock kan endast 1st person kan vara ansluten till IQC Bluetooth modulen och styra aggregatet åt gången. IQC Bluetooth modulen ansluts till HMI porten på styrkortet och är redan inkopplad från fabrik. För att styra aggregatet via IQC Bluetooth modulen gå igenom följande steg nedan eller läs guiden i appen. Guiden hittas under fliken Enheter och sedan under **PARKOPPLA NY HERU.**



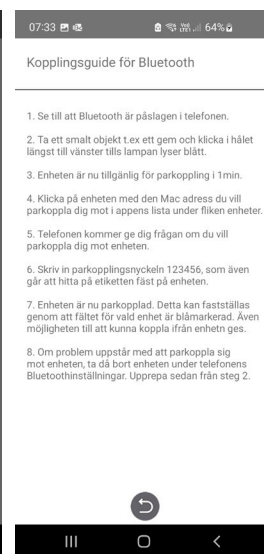
Vy J



Vy K



Vy L



Vy M

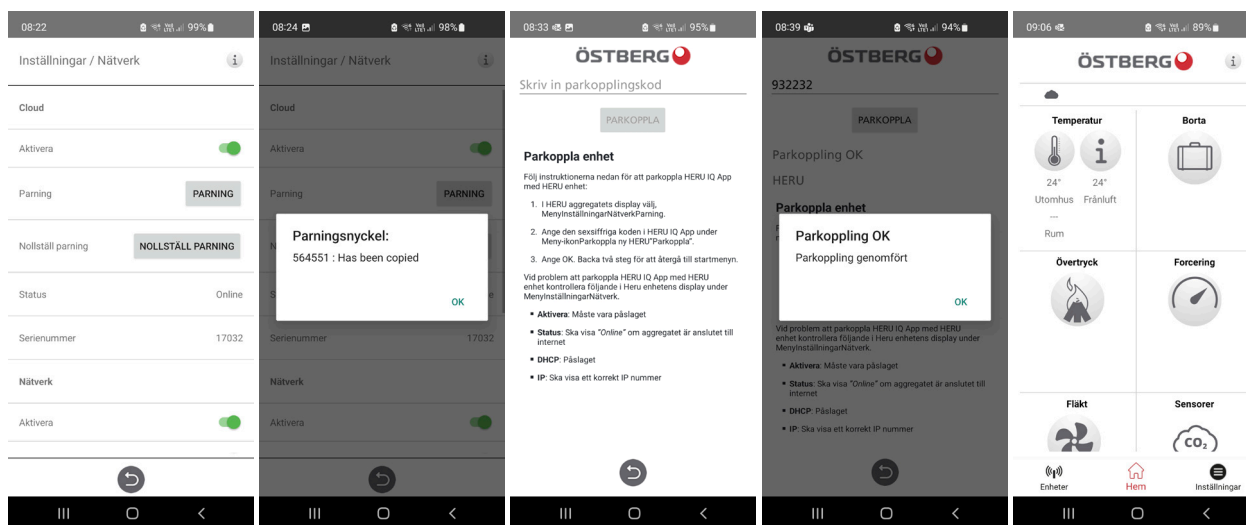
1. Strömsätt aggregatet via stickkontakten.
2. Se till att Bluetooth är påslaget i telefonen.
3. Öppna upp HERU IQ appen och logga in.
4. Gå till fliken enheter.
5. IQC Bluetooth modulen (1) kommer nu finnas i listan och visas med namnet Heru IQ + dess Mac adress. Mac adressen återfinns på etiketten som står på IQC Bluetooth modulen. Vy J.
6. På IQC Bluetooth modulen, klicka på parkopplingsknappen (2) med ett smalt objekt exempelvis ett gem. LED lampa lyser nu blått i 60s, vilket innebär att IQC Bluetooth modulen befinner sig i parkopplingsläge. Vy K.
7. I appen, välj IQC Bluetooth modulen i listan. En pop up ruta dyker nu upp där man ombeds att skriva in parkopplingsnyckeln. Vy L & M.
8. Skriv in parkopplingsnyckeln 123456 och klicka på sammankoppla. Parkopplingsnyckeln återfinns på etiketten som står på IQC Bluetooth modulen.
9. Parkopplingen är nu klar. Detta kan verifieras genom att ett blått fält dyker upp över IQC Bluetooth modulen i listan och att man även har möjligheten att kunna koppla ifrån sig från enheten. Under hemschärmen ska även en Bluetooth symbol synas uppe i vänstra statusbaren.

4.2.1 Nollställning av IQC Bluetooth modul

Om IQC Bluetooth modulen behöver nollställas gör man detta genom att hålla in parkopplingsknappen (2) i 5s. LED lampen kommer då att slockna och alla parade telefoner som blivit parkopplade till IQC Bluetooth modulen kommer försvinna från minnet. Vill man återigen parkoppla sig till IQC Bluetooth modulen återupprepas samma steg som i avsnitt 4.2. Vy K.

OBS! IQC Bluetooth modulen måste tas bort i telefonen under Bluetooth inställningarna innan man försöker parkoppla sig igen efter en nollställning.

4.3 Anslutning via Cloud



Vy N

Vy O

Vy P

Vy Q

Vy R

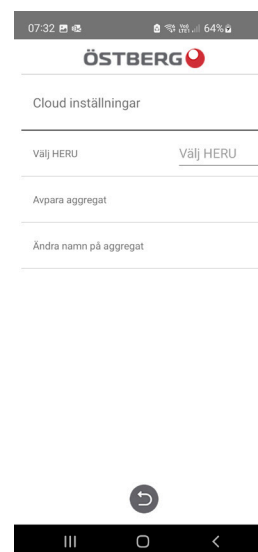
Oavsett om man har en display eller en IQC Bluetooth modul kan man även ansluta sitt aggregat till Cloud. Dock krävs det att man har internet till sitt aggregat. För att ansluta sitt aggregat via cloud börja med att:

1. Anslut aggregatet till internet via Lan porten på styrkortet.
2. Gå till fliken Inställningar och gå sedan in under Nätverk.
3. Aktivera toggle både för nätverk och Cloud. Se till att status står som Online. Vy N.
4. Hämta en parkopplingsnyckel genom att klicka på parning. Parkopplingsnyckeln blir automatisk kopierad. Vy N & O.
5. Backa därefter ut ur menyn och gå till fliken Enheter.
6. Klicka på PARKOPPLA NY HERU. Ett pop up meddelandet dyker då upp, välj då Cloud.
7. Klicka på fältet Skriv in parkopplingskod och klicka återigen en gång till för att få möjligheten att direkt kunna klistra in hämtad parkopplingsnyckel. Vy P.
8. Klicka sedan på Parkoppla. En bekräftelse att parkopplingen är okej kommer att ges via ett pop up meddelande. Klicka på OK. Vy P.
9. Under fliken Enheter finns nu en molnsymbol med namn HERU. Vy R.
10. Välj HERU för att ansluta aggregatet via Cloud. Under hemskärmen syns nu ingen Bluetooth symbol eftersom aggregatet är uppkopplad via Cloud.

4.3.1 Ta bort aggregat från Cloud

Har man tidigare parat ett aggregat mot Cloud och vill ta bort det kan man göra det under fliken Inställningar sen under menyn Cloud inställningar. Se steg nedan.

1. Gå till fliken Inställningar och sedan in i menyn Cloud inställningar.
2. Under Välj HERU, välj det aggregat som ska tas bort från Cloud.
3. Klicka därefter på Avspara aggregat. Vy S.
4. Aggregatet är nu raderad från Cloud och kommer tas bort från listan under fliken Enheter. Dock är det inte först efter att appen stängs av och öppnas upp igen som aggregatet via Cloud försvinner från listan.



Vy S

4.4 Uppdatering av programvara

Behöver aggregatet uppdateras till en senare programvara kan man gå till väga på olika sätt, antingen uppdaterar man aggregatet via en Android telefon, PC eller via en MAC dator. Var uppmärksam på att en uppdatering inte kan ske via en Iphone oavsett modell. Tänk också på att om en uppdatering sker via en dator måste datorn ha möjlighet för Bluetooth. Saknar datorn Bluetooth finns Bluetooth adaptrar att köpa. Minimikrav är USB 4.0. Gå till respektive avsnitt för vald uppdateringsmetod.

4.4.1 Uppdatering via en Android telefon

Uppdateringen av aggregatet görs med hjälp av IQC Bluetooth modulen. Det går alltså inte att uppdatera aggregatet via Cloud. Se följande steg för uppdatering via en Android telefon.

1. Gå in på ostberg.com/update i telefonen och ladda ner uppdateringsfilen. Filen består av en Zip fil.
2. Logga in i HERU IQ appen och gå sedan till fliken Inställningar.
3. Under inställningsfliken gå in till menyn Firmware-uppdatering.
4. Klicka på Välj FIRMWARE .ZIP och välj den nedladdade uppdateringsfilen.
5. Uppdateringsfilen "heruiq_master.zip" står nu överst i menyn.
6. Klicka därefter på LADDA UPP FIRMWARE. Uppdateringsprocessen kommer nu att påbörjas. Processen syns båda i appen samt i telefonens statusbar.
7. När uppdateringsprocessen är klar kommer det i appen stå "Uppladdning komplett" och i telefonens statusbar kommer det att stå "**Upload successful, device will restart**".

4.4.2 Uppdatering via PC

Uppdateringen via PC kräver att man har tillgång till Bluetooth eftersom man behöver koppla upp sig mot IQC Bluetooth modulen. Se följande steg för uppdatering via en PC dator.

1. Ladda ner uppdateringsprogrammet HerulQ FWupdate på Microsoft store.
2. Gå sedan till se.ostberg.com/update och ladda ner uppdateringsfilen, heruiq.zip.
3. Öppna upp programmet HerulQ FWupdate
4. Under fliken Find Device klicka på Start searching. HerulQ FWupdate kommer nu att börja söka efter tillgängliga IQC Bluetooth moduler som finns tillgängliga. Tillgängliga IQC Bluetooth moduler dyker då upp i listan med namnet HerulQ samt dess Mac adress. Mac adressen återfinns på etiketten som sitter på IQC Bluetooth modulen.
5. På IQC Bluetooth modulen, klicka på parkopplingsknappen med ett smalt objekt exempelvis ett gem. LED lampa lyser nu blått i 60s, vilket innebär att IQC Bluetooth modulen befinner sig i parkopplingsläge.
6. I HerulQ FWupdate klicka på vald IQC Bluetooth modul i listan och klicka sedan på Pair new device. Ett pop upp meddelande kommer då dyka upp för inmatning av parkopplingsnyckel.
7. I fältet skriv in parkopplingsnyckeln **123456** och klicka på Tillåt. Meddelandet att anslutningen lyckades kommer då att ges. Parkopplingsnyckeln återfinns på etiketten som står på IQC Bluetooth modulen
8. Gå sedan till fliken Connect & Update och klicka på Connect. Statusen kommer då ändras till Connected och i fältet under kommer det att stå Device connected.
9. Klicka därefter på Select file och välj uppdateringsfilen, heruiq.zip. Uppdateringen kommer sedan att påbörjas.
10. När uppdateringen är klar kommer statusen ändras till Upload completed.

4.4.3 Uppdatering via MAC

Uppdateringen via en MAC dator kräver att man har tillgång till Bluetooth eftersom man behöver koppla upp sig mot IQC Bluetooth modulen. Se följande steg för uppdatering via en MAC dator.

1. Ladda ner uppdateringsprogrammet HeruIQ FWupdate på App store.
2. Gå sedan till se.ostberg.com/update och ladda ner uppdateringsfilen, heruiq.zip.
3. Öppna upp programmet HeruIQ FWupdate.
4. Under fliken Devices dyker tillgängliga IQC Bluetooth moduler upp med namnet HeruIQ samt dess Mac adress. Mac adressen återfinns på etiketten som sitter på IQC Bluetooth modulen.
5. På IQC Bluetooth modulen, klicka på parkopplingsknappen med ett smalt objekt exempelvis ett gem. LED lampa lyser nu blått i 60s, vilket innebär att IQC Bluetooth modulen befinner sig i parkopplingsläge.
6. I HeruIQ FWupdate klicka på vald IQC Bluetooth modul i listan. Fliken Connect device dyker då upp.
7. Klicka på Connect device. Nu dyker fliken Pair Device upp.
8. Klicka därefter på Pair Device. Ett pop up meddelandet kommer då att visas där man ombeds att skriva in parkopplingsnyckeln.
9. I fältet, skriv in parkopplingsnyckeln 123456 och klicka på Tillåt. Meddelandet att anslutningen lyckades kommer då att ges. Parkopplingsnyckeln återfinns på etiketten som står på IQC Bluetooth modulen.
10. Klicka därefter på Select file och välj uppdateringsfilen, heruiq.zip. Uppdateringen kommer sedan att påbörjas. .
11. Uppladdningen kommer därmed att påbörjas och när uppladdningen är klar kommer en pop up-notis att visas där det står "**Firmware update succesful. Device will restart now.**".

4.5 Första uppstart av HERU-aggregatet

1. Strömsätt HERU-aggregatet.
 - Om aggregatet har en stickkontakt, anslut den till ett uttag.
 - Om aggregatet inte har någon stickkontakt, slå på strömmen med säkerhetsbrytaren.
2. Para ihop Bluetooth genom att använda appen.
3. Gå till Inställningar och tryck sedan på "Starta enhet > OK". Enheten startar för första gången med en startsekvens som tar cirka 15 min. Vy T.

NOTERA!

Enheten reagerar inte på något kommando tills startsekvensen är klar.

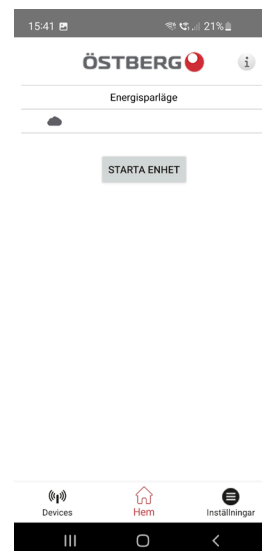
4. När startsekvensen är klar, fungerar enheten enligt de förinställda värdena.

4.5.1 Uppdatera programvara i ventilationsaggregat

Den fasta programvaran kan uppdateras från:

1. IQ Control App – Android via Bluetooth
2. En PC/MAC-dator via Bluetooth.
3. En IQC-skärm (tillbehör).

Visas det ett meddelande om att det finns en uppdaterad firmware, följ instruktionerna i IQ-appen.



Vy T

4.6 Konfigurera aggregatet

Förberedelser

Gå igenom stegen i **Inställningsprotokollet** innan konfiguration, se **10 Inställningsprotokoll för HERU K**. Efter konfiguration lämnas protokollet över till användaren för förvaring på ett säkert ställe.

Förbered konfiguration genom att ha värden för följande parametrar tillhands:

- Typ av värmare
- Önskad styrmetod
- Maximal gräns för börvärde för temperatur
- Temperaturgränser för tilluft
- Varmhållningstemperatur och gränser för frysskydd
- För **Brytare inmatning kontaktfunktion**: om normalt öppen (NO) eller normalt stängd (NC) för:
 - Brandlarm**
 - Pumplarm**
 - Forcering**
 - Övertryck**
 - Utökad drift**
 - Bortaläge**
 - Filter**
- Brytarens inmatningssignaltyper för **Forcering, Borta** och **Utökad drift**.
- **Larmklass**: A eller B.
- **Varningar larmrelä**: på/av
- **Flödesriktning**
- **Standard fläkthastighet** för **Tilluft** och **Frånluft**
- **Minsta fläkthastighet** för **Tilluft** och **Frånluft**
- **Maximal fläkthastighet** för **Tilluft** och **Frånluft**
- **Filterkontroll: Timer**

1. Öppna huvudmenyn, välj **Service**.
2. Logga in. Ange kod **1991**.
3. Välj **Guide**.
4. Klicka på **OK** i dialogrutan som visas.
5. Följ guiden för att göra alla inställningar.
6. Klicka på knappen **Klar**.
7. Gå tillbaka till huvudmenyn. Klicka på pilen i det nedre vänstra hörnet eller på knappen huvudmeny i det övre vänstra hörnet.
8. Gå tillbaka till startskärmen. Klicka på **X** i det övre vänstra hörnet.

4.7 Konfigurera aggregatet för Modbus via RS485

4.7.1 Konfigurera enheten för Modbus via RS485

ID och baudhastighet måste konfigureras för att överensstämja med Modbus-nätverket. Ladda ner hela Modbus-registret här: <https://www.ostberg.com>.

Öppna huvudmenyn, välj **[Service]**.

Logga in Ange kod **[1991]**.

Välj **[Kommunikation]**.

För typen **[Modbus]** välj **[RS485]** och ange följande värden:

Adress:

Baud:

Stoppbit:

Paritet:

Gå tillbaka till startskärmen. Klicka på **X** i det övre vänstra hörnet.

4.7.2 Konfigurera enheten för Modbus med TCP/IP

För att Modbus över TCP/IP ska fungera måste enhetens nätverksinställningar konfigureras först. Ladda ner hela Modbus-registret här: <https://www.ostberg.com>.

Öppna huvudmenyn, välj **[Service]**.

Logga in Ange kod **[1991]**.

Välj **[Kommunikation]**.

För typen **[Modbus]** välj **[TCP/IP]** och ange önskat värde.

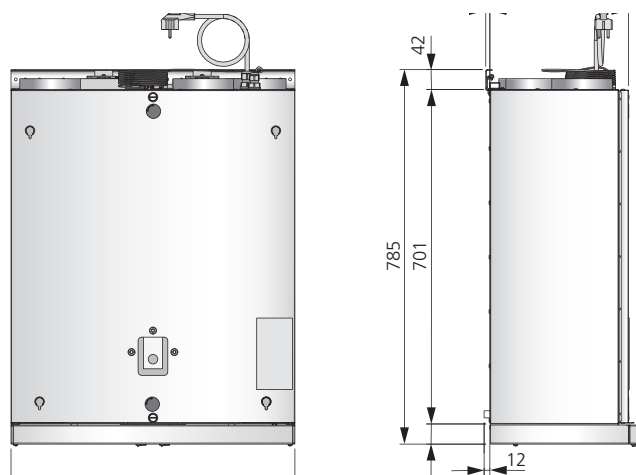
Port: 502 (standard)

Gå tillbaka till startskärmen. Klicka på **X** i det övre vänstra hörnet.

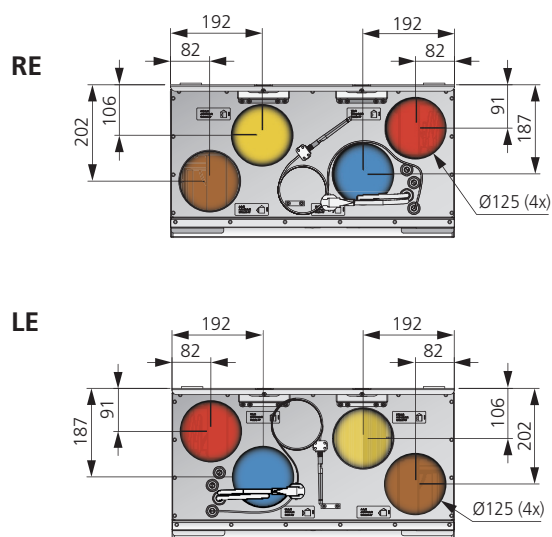
Se till att **[Nätverk]** är aktiverat för att möjliggöra kommunikation över TCP/IP.

Aktivera **[DHCP]** för att automatiskt tilldela IP-adress och DNS-server dynamiskt från nätverket

5 Tekniska data



NY MÅTTSKISS KOMMER!

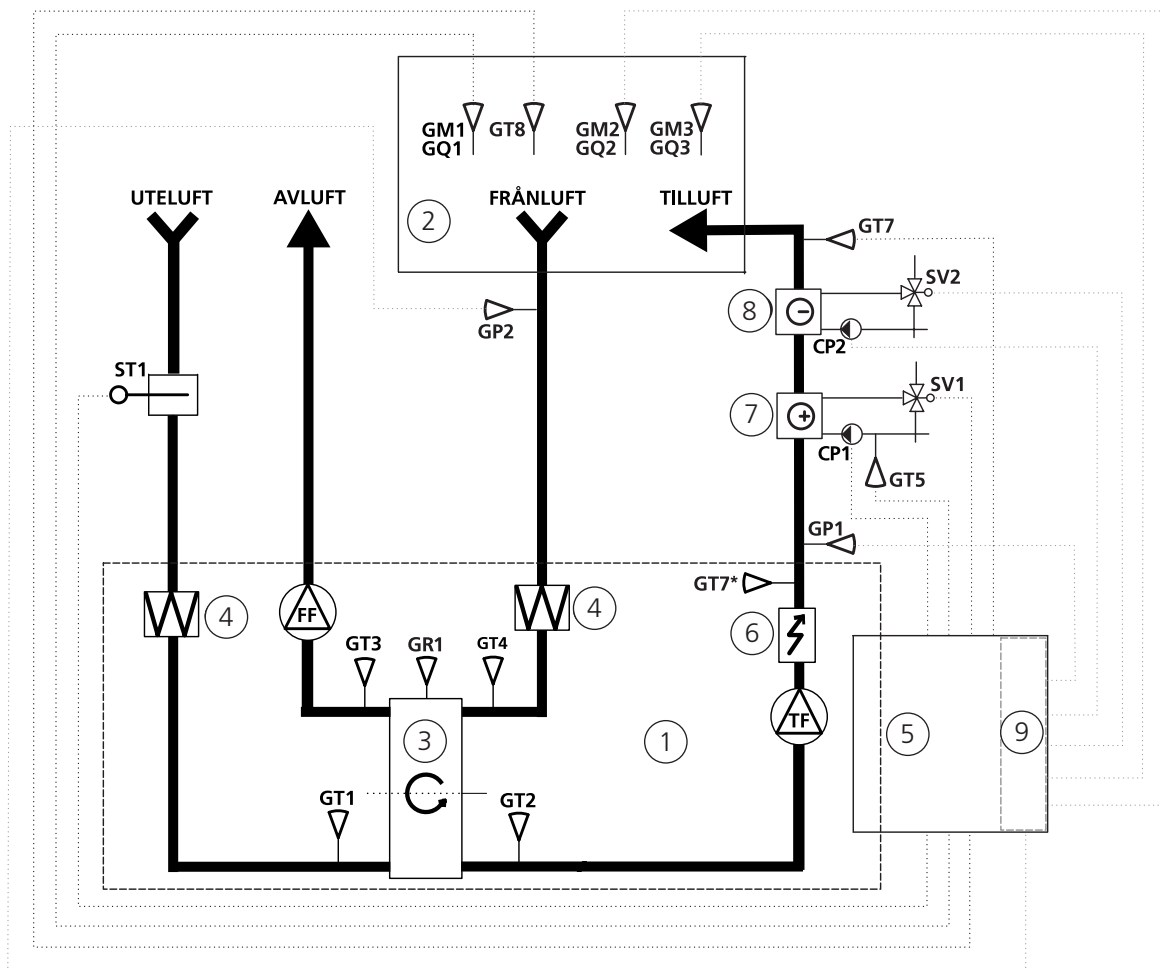


HERU 70 K EC

Total effekt (W)	1420
Vikt (kg)	70

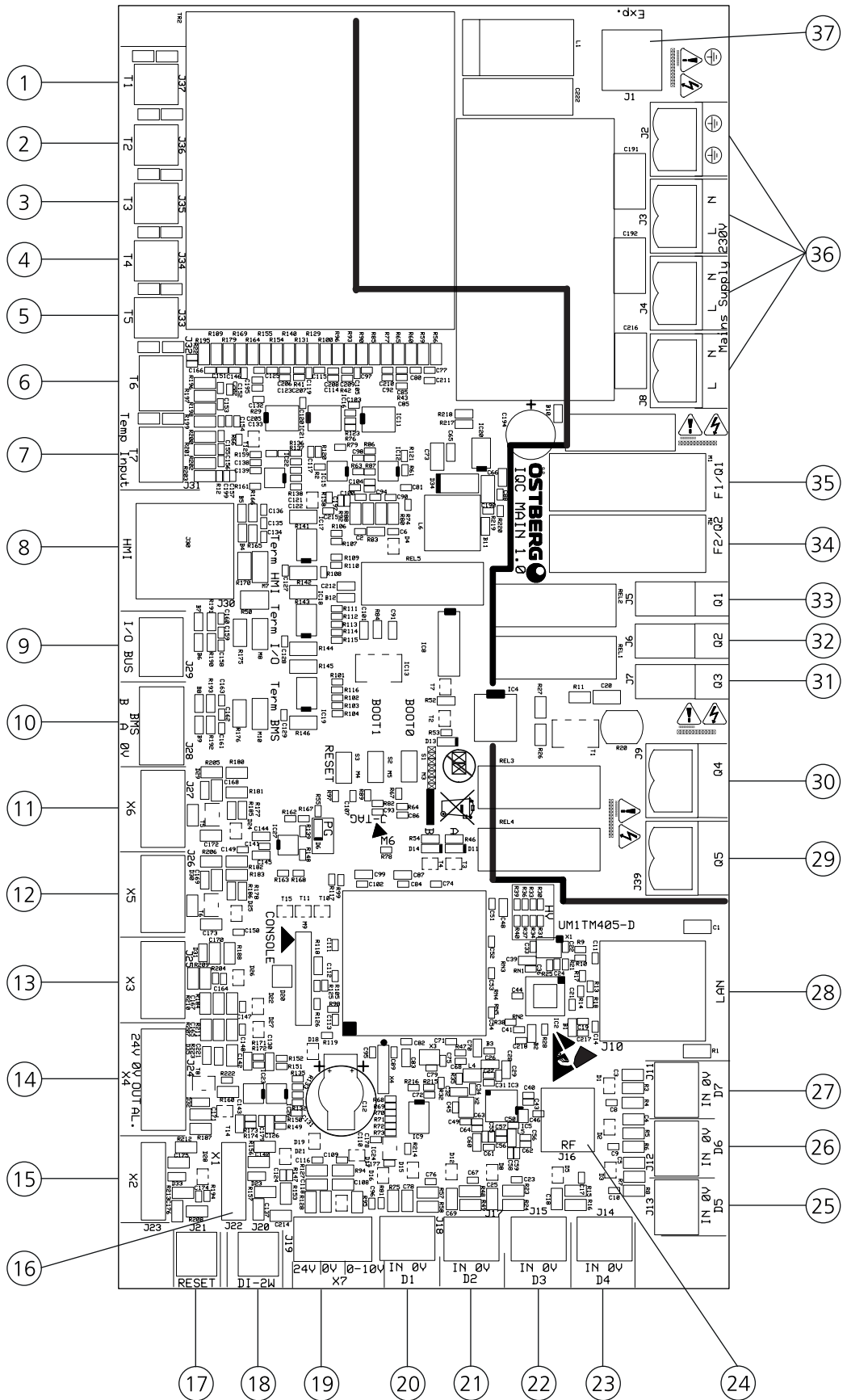
För ytterligare tekniska data se <https://fsp.ostberg.com/category/show/419/heru-k-ec/?region=se&lang=en>.

6 Reglerschema



- 1 HERU-aggregat
- 2 Rum
- 3 Roterande värmväxlare
- 4 Filter
- 5 Reglercentral med reläkort
- 6 Elektrisk eftervärmare
- 7 Värmebatteri
- 8 Kylbatteri
- 9 Elektriskt expansionskort

7 Anlutningar huvudkort



Pos.	PCB-etikett	Beskrivning
1	T1	Intern temperaturgivare
2	T2	Intern temperaturgivare
3	T3	Intern temperaturgivare
4	T4	Intern temperaturgivare
5	T5	Frysskyddsgivare
6	T6	Kanalgivare tilluft (GT7)
7	T7	Rumsgivare (GT8)
8	HMI	Display port RJ45 (svart)
9	I/O Bus	I/O Bus
10	BMS	RS 485 Modbus (slav)
11	X6	Fövärmare signalutgång
12	X5	Eftervärmare signalutgång
13	X3	Rotormotor signalutgång
14	X4	Värmebatteri signalutgång (Analog ut 0-10V / 24VAC 1,5VA)
15	X2	Fläkt 2 signalutgång
16	X1	Fläkt 1 signalutgång
17	Reset	Extern Reset
18	DI-2W	Rotorgivare (HALL)
19	X7	RH/CO2/VOC (Analog in 0-10V / 24VAC 1,3VA)
20	D1	Brandlarm (Digital in (potentialfri))
21	D2	Forcering (Digital in (potentialfri))
22	D3	Övertryck (Digital in (potentialfri))
23	D4	Förlängd drift (Digital in (potentialfri))
24	RF	SMA antenn utgång
25	D5	Bortaläge (Digital in (potentialfri))
26	D6	Filterlarm (Digital in (potentialfri))
27	D7	Förregling elektrisk eftervärmare (Digital in (potentialfri))
28	LAN	10/100 Mbit Ethernet RJ-45
29	Q5	
30	Q4	Spjäll (Digital relä utgång (NO))
31	Q3	Triac (Digital relä utgång (NO))
32	Q2	Fläkt 2 ström (Digital relä utgång (NO))
33	Q1	Fläkt 1 ström (Digital relä utgång (NO))
34	F2/Q2	Glassäkring T2.5A 5x20 L250V fläkt 2
35	F1/Q1	Glassäkring T2.5A 5x20 L250V fläkt 1
36	L/N	Huvudström 230V
	L/N	Huvudström 230V
	L/N	Huvudström 230V
	PE	Huvudström 230V
37	Exp.	Expansionskort ström ut

Appendix 1 Driftsättningsprotokoll HERU 70 K

Driftsättningsprotokollet syftar till att säkerställa en korrekt installation av produkten. Checklistan hjälper servicetekniker/installatör att viktiga kontroller utförs men används även som underlag för att överlämna genomförd installation till slutanvändaren.

Signeringen innebär att mottagaren kvitterar installationen som genomförd.

Kryssa i rutan efter utförd handling.

- Serviceytan säkerställd enligt utförande i bruksanvisningen **(Kap: Förberedelse & placering)**. Det ska finnas plats att serva och byta delar i aggregatet.
- Installation och funktionskontroll av GT7 (temperatursensor för tilluftskanalen) är utförd enligt bruksanvisningens angivelse, gäller HERU-S – **(Kap: Montera temperaturgivaren GT7)**.
- Installera Bluetooth-dongeln om den inte är installerad. Anslut den till porten märkt **[HMI]** på kopplingsboxen och montera dongeln i lämpligt läge och utrymme. **(Kap: Montera bluetooth-dongeln)**.
- Isolering av kanaler har utförts i hela sin längd, enligt branschstandard. **(Kap: Kanalisolering)**.
- I bostäder med eldstad och/eller separat köksfläkt har funktionen med övertryck informeras slutanvändaren. **Se manualen "Drift & underhåll – Övertryck"**.
- I bostäder med spiskåpa har funktionen med övertryck informeras slutanvändaren. **Se manualen "Drift & underhåll – Övertryck"**.
- Fläktregleringsvärdena i tabellen nedan är ifyllda och användare/kunden har fått information om dess betydelse.
- För att garantin ska gälla – upplys om att filterbyte och rengöring av aggregatet, ska ske minst en gång per år.

Fläktreglering

Flödesriktning: Standard Motsatt

Standard fläkthastighet:

Avluft: _____ % Referens: _____ Pa

Tillluft: _____ % Referens: _____ Pa

Min fläkthastighet (bortaläge):



Avluft: _____ % Referens: _____ Pa

Tillluft: _____ % Referens: _____ Pa

Max fläkthastighet (boost):



Avluft: _____ % Referens: _____ Pa

Tillluft: _____ % Referens: _____ Pa

Signering och överlämnande av installation till användare/kund:

Produktens serienummer (S/N): _____

Artikelnummer (801XXXX): _____

Ansvarig installatör: _____

Installerande företag: _____

Ort och datum: _____

Användare/Kund: _____

Installationsadress: _____

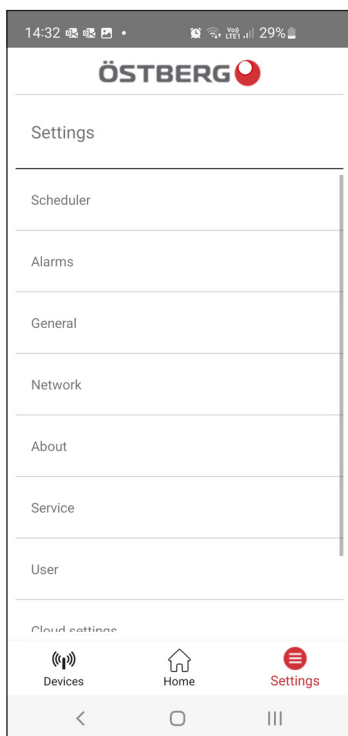
Ort och datum: _____

Plats för ytterligare anteckningar finns efter protokollet.

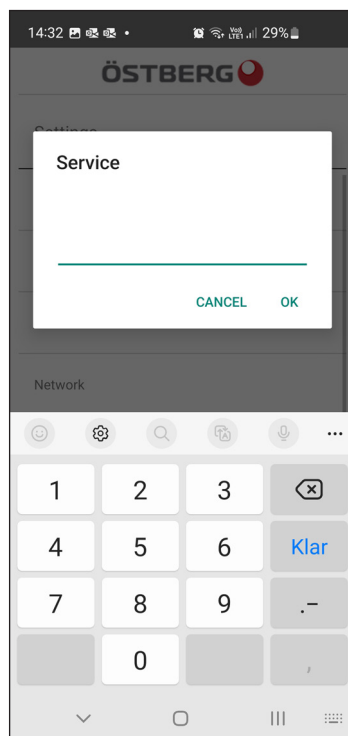
Appendix 2 IQ Control App – Setup Wizard

Setup Wizard är ett enkelt inställningsverktyg för ditt HERU luftbehandlingsaggregat. Följ stegen.

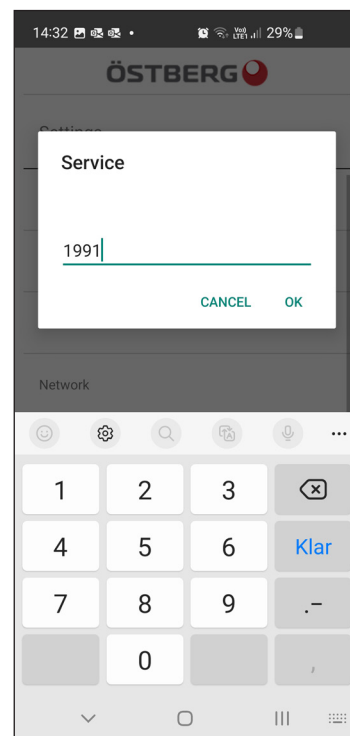
Du hittar den under: Inställningar > Tjänst > kod 1991 > Setup Wizard.



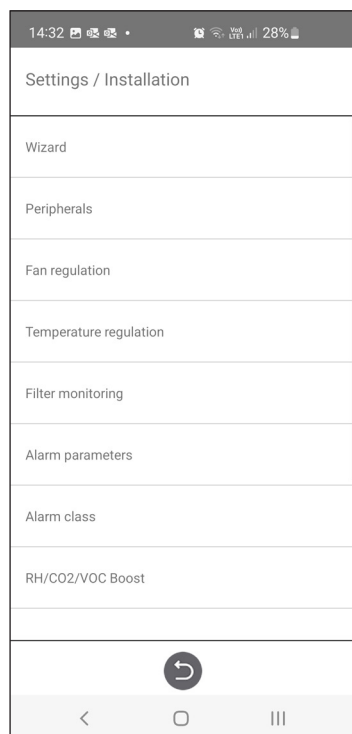
Välj Settings



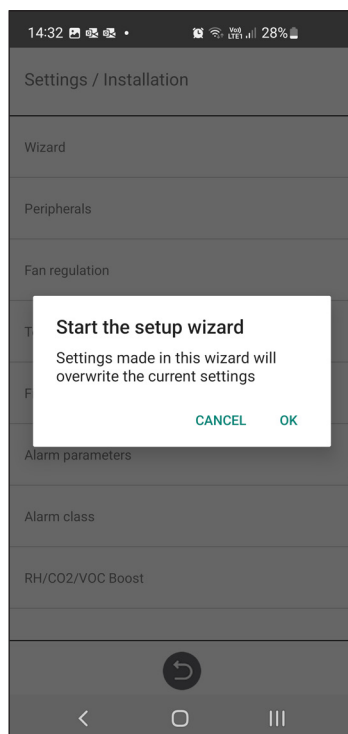
Välj Service



Skriv 1991



Välj Setup Wizard



Setup Wizard start

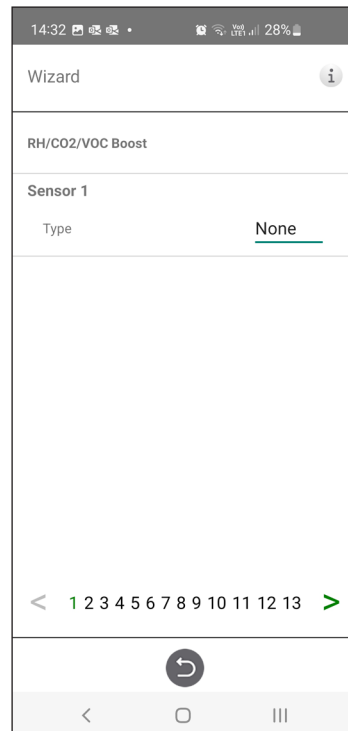
1.1 Steg 1 – RH/CO2/VOC Boost

Sensortyp

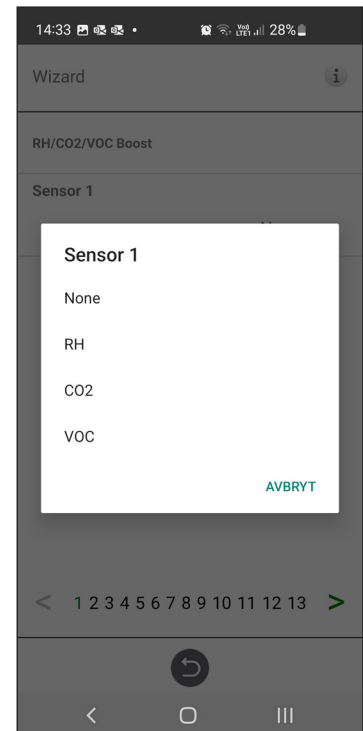
Välj typ av sensor och ställ in gränsvärdet för när fläktkompensering ska påbörjas.

Om gränsvärdet överskrids kommer till- och frånluftsfloppet att öka steglöst.

Vid användning av mer än en sensor prioriteras det värde som är störst.



Setup Wizard –1 – RH/CO2/VOC Boost



Setup Wizard –1 – RH/CO2/VOC Boost – val

1.2 Steg 2 – Värme och kyla

Eftervärmare

Val av vilken typ av eftervärmare som är installerad. Vid val av elvärmare kan även efterkylningsfunktion aktiveras. Vid val av vattenvärmare, kan frysskyddsparametrar ställas in:

- Hålltemperatur: När anläggningen är avstängd, hålls vattenbatteriet varmt så att returvattnets temperatur är densamma som hålltemperaturbörvärdet.
- Gräns B: Temperaturgränsvärde där värmeventil forceras till fullt öppen.
- Gräns A: Temperaturgränsvärde där anläggningen stoppas om den är i drift.

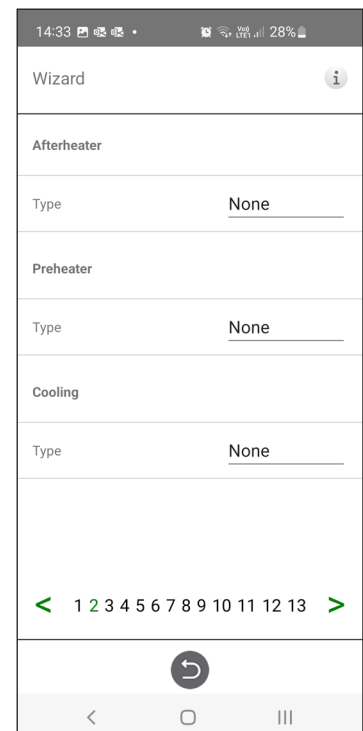
Förvärmare

Val av vilken typ av förvärmare som är installerad.

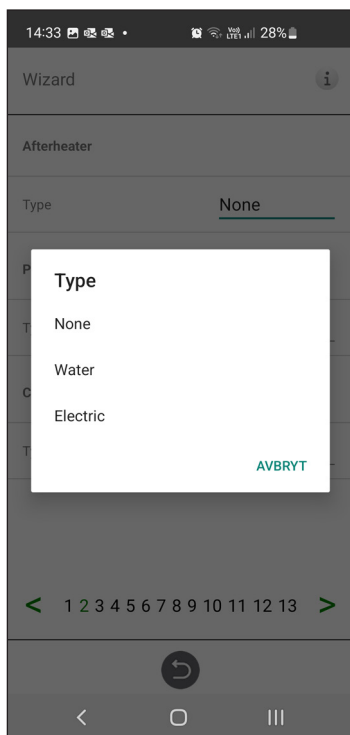
Temperaturbörvärde ställs för när förvärmare ska börja stödvärma den kalla uteluften. Förvärmaren styrs mot temperaturen vid uteluftsfilter och aktiveras när temperaturen i uteluft understiger inställt börvärde.

Kyla

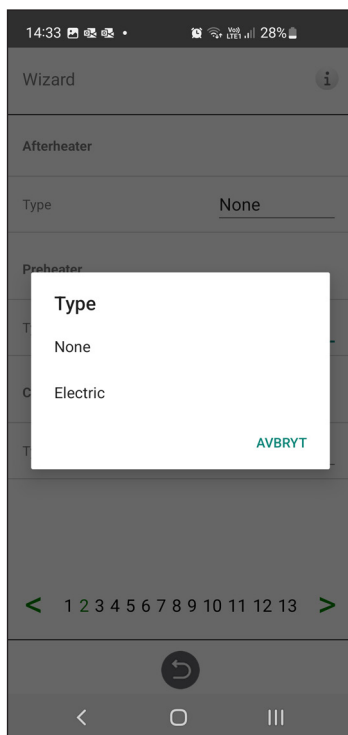
Val av vilken typ av kylutrustning som är installerad.



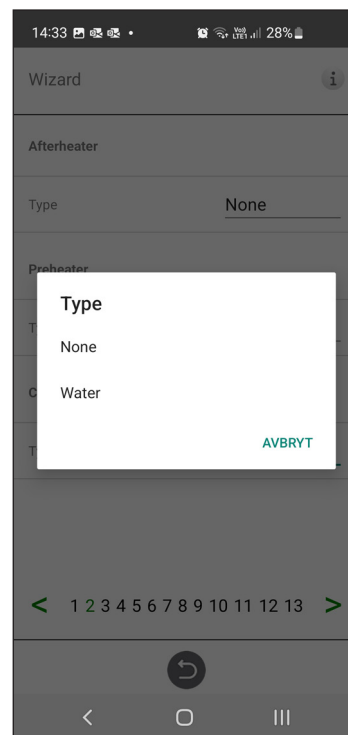
Setup Wizard – 2 – Eftervärmare



Setup Wizard – 2 – Eftervärmare – val



Setup Wizard – 2 – Förvärmare – val



Setup Wizard – 2 – Kyla – val

1.3 Steg 3 – Temp reglering

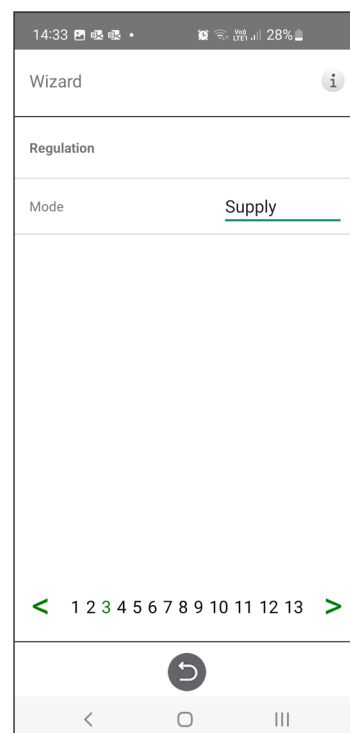
Regulationstyp

- Tilluft jämför temperaturbörvärde mot temperatur i tilluft.
- Frånluft jämför börvärde mot temperatur i frånluft och reglerar temperatur i tilluft mellan inställda min/max gränser.
- Rum jämför börvärde mot temperatur från rumsgivare och reglerar temperatur i tilluft mellan inställda min/max gränser.

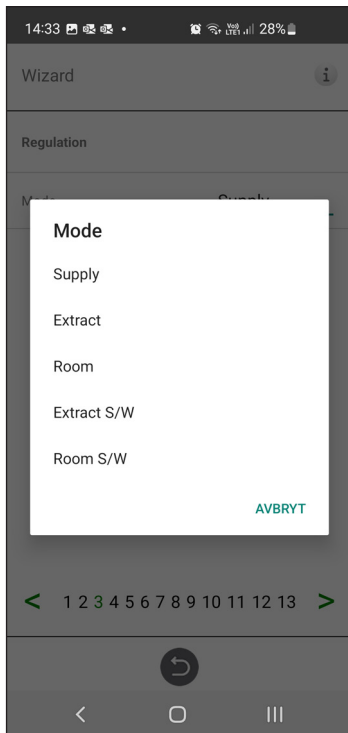
Frånluft S/V och Rum S/V möjliggör automatisk omställning av reglertyp till tilluftsreglering vintertid.

Övergång kan göras på temperatur kriterie, datum eller via extern ingång.

När Frånluft S/V eller Rum S/V är vald, kan temperaturförskutningsfaktor ställas in. Denna faktor påverkar endast tilluftsreglering vintertid.



Setup Wizard – 3 – Temp reglering / Tilluft



Setup Wizard – 3 – Temp regulering – val

1.4 Steg 4 – Temp börvärde & Tilluft temp låg

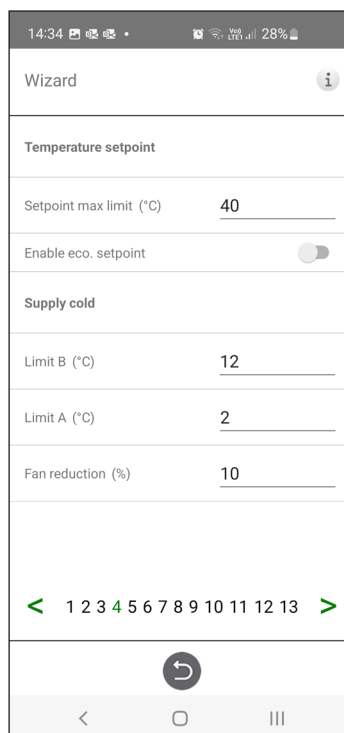
Börvärde maxgräns

Sätter en maxbegränsning på temperaturbörvärdesinställningen.

Extra eko.temp.börvärde kan aktiveras, vilket ger möjlighet till två temperaturbörvärden i schemaläggaren.

Tilluftstemperatur Låg:

- Gräns A:
Temperaturgräns när larm för låg tilluftstemperatur kommer ges.
- Gräns B:
Vid vilken temperaturgräns som fläktreducering blir aktiverad.
- Fläktreducering:
Reducering av tilluftsfläkt. min 10%, max % diff. mellan Max- och Min-hastighet.



Setup Wizard – 4 – Temp börvärde

1.5 Steg 5 – Brytare

Kontaktfunktion - Externa ingångar

Val av kontaktfunktion från extern utrustning.

NO: Normalt öppen

NC: Normalt stängd.

- Brandlarm:
- Brandläge: Fläktfunktion vid brandlarm.
- Forcerad hastighet: Om fläkt forceras till drift, kommer % utsignal att användas.

- Automatisk återställning tillåter att aggregatet återgår till normal drift automatiskt när externt brandlarm återställs.

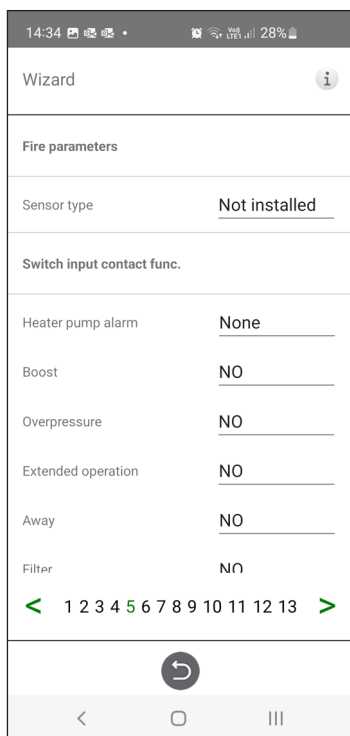
Nödstopp / Servicebrytare

Possibility to use Emergency Stop / Service switch via input D6. If Expansion card is activated, the function is activated via input DI9.

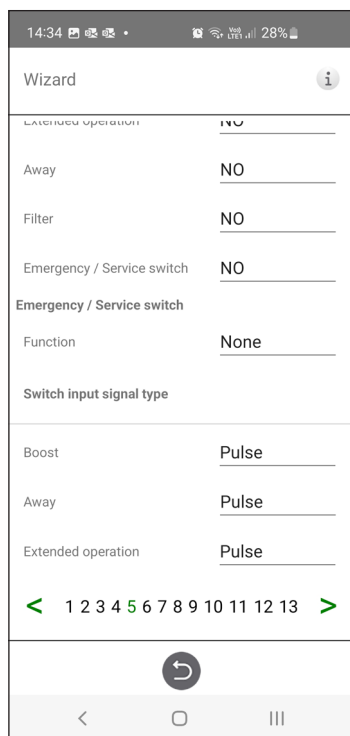
Signaltyp - Externa ingångar:

Val av signaltyp från extern utrustning.

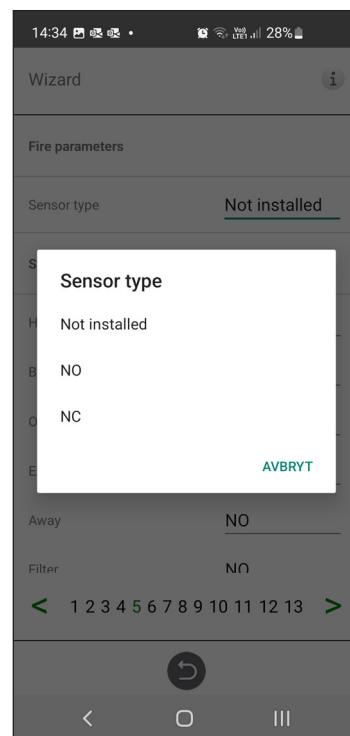
- Puls: används vid momentan kontaktfunktion.
- Brytare: används vid ihållande kontaktfunktion.



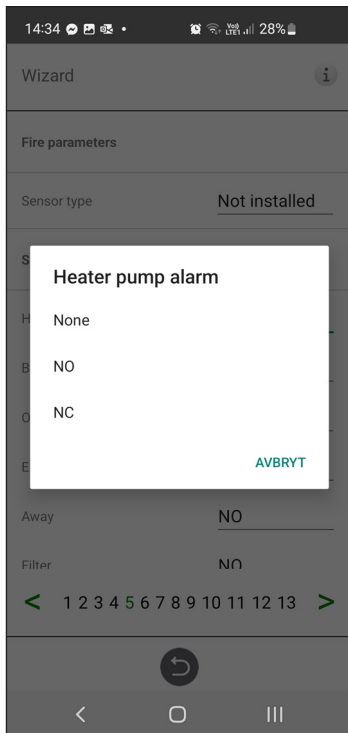
Setup Wizard – 5 – Brytare



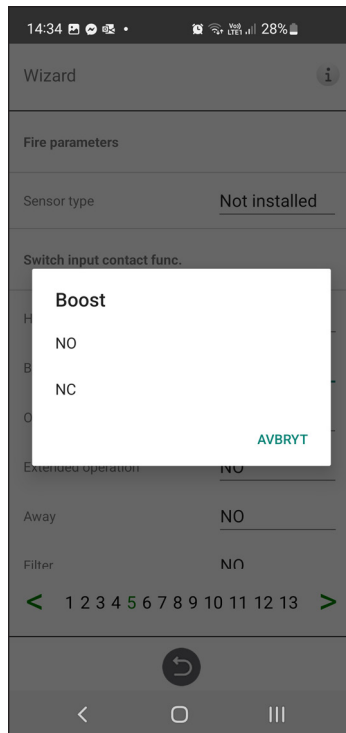
Setup Wizard – 5 – Brytare



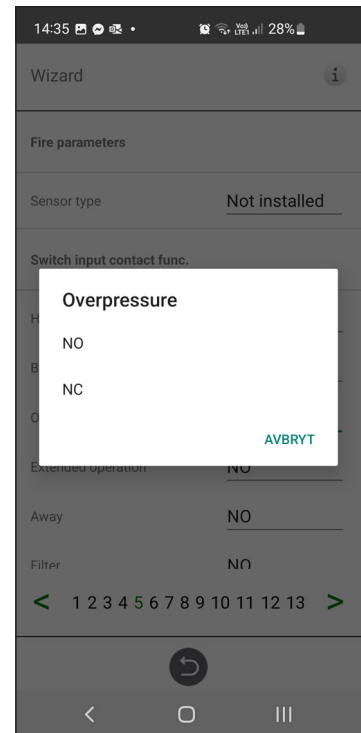
Setup Wizard – 5 – Brytare – sensortypval



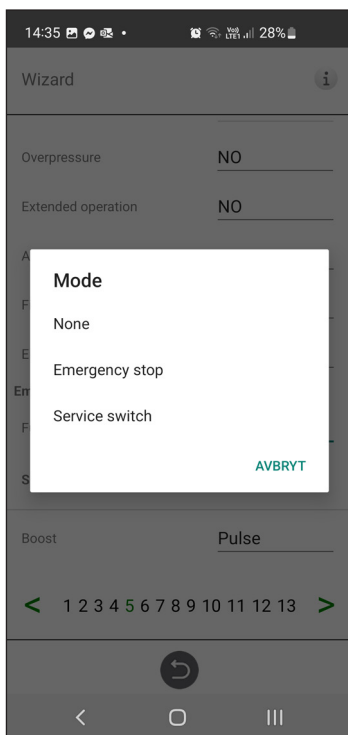
Setup Wizard – 5 – Brytare – värmepump val



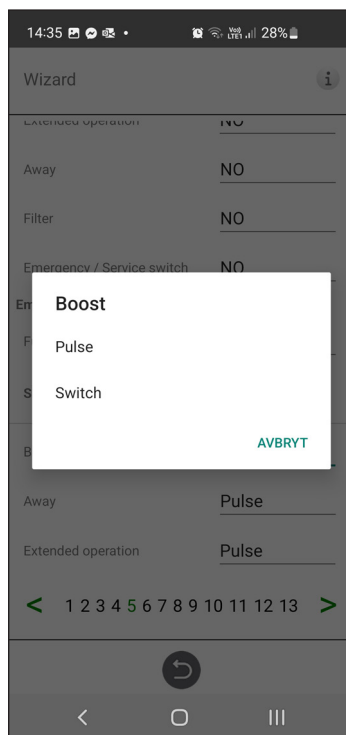
Setup Wizard – 5 – Brytare – boost val



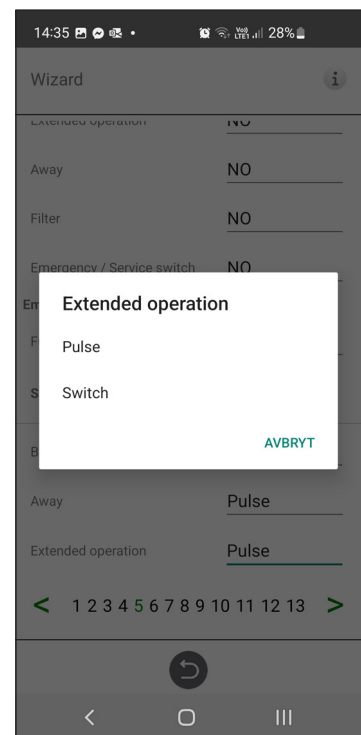
Setup Wizard – 5 – Brytare – övertryck val



Setup Wizard – 5 – Brytare – läge val



Setup Wizard – 5 – Brytare – Boost val



Setup Wizard – 5 – Brytare – Förlängd drift val

1.6 Steg 6 – Larmklass

Inställning av vilken larmklass som resp. larm ska ha.

Två nivåer kan väljas

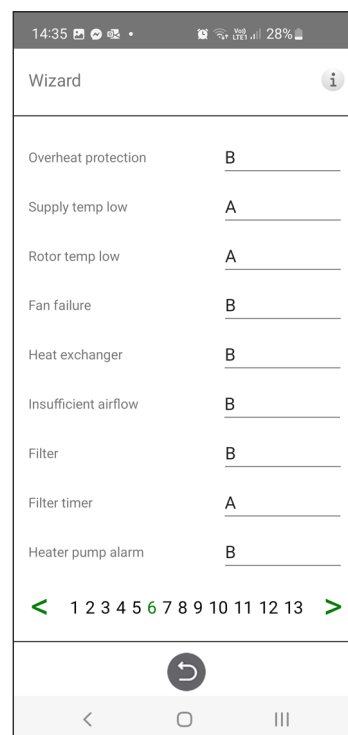
- A-larm: Ett kritiskt larm som kommer stoppa ventilationsenheten.
- B-larm: Ett icke-kritisk larm som håller ventilationsenheten i fortsatt drift.

Larmutgångar

- Läge A-relä: Kontaktfunktion vid normal operation.
- Läge B-relä: Kontaktfunktion vid normal operation.
- Läge Drift-relä: Kontaktfunktion vid normal operation.

Larmrelä indikation:

Vilka larm som ska påverka larmutgång. Beroende på larmklass påverkas A-relä eller B-relä.



Setup Wizard – 6 – Alarm class

1.7 Steg 7 – Filtermätning

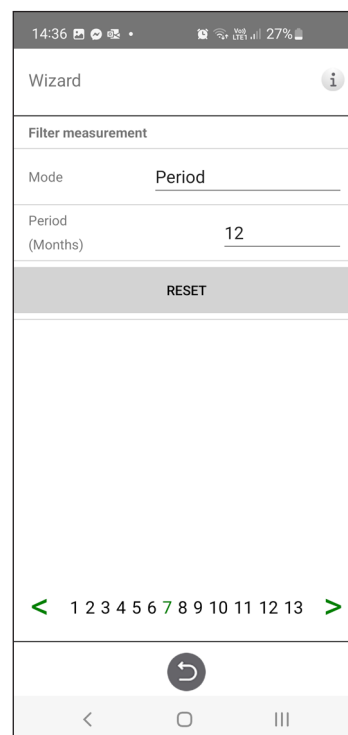
Filtermätning

Type of filter control.

Typ av filterkontroll.

- Period: Vald som standard. Ger larm när serviceperiod har löpt ut. Återställ startar ny serviceperiod.
- Tryckvakt: Schemalagd filtermätning vid vald dag & tid (kräver tillbehör).
- Tryckgivare: Schemalagd filtermätning vid vald dag & tid. Jämför mätt värde mot inställt sluttryckfall (kräver tillbehör).

- Hastighetsökning: Vid CPC-styrning av fläktar kan fläktarnas utsignal användas som referens vid mätning av filterigensättning. Gränsvärdet för filterlarm är fläktarnas sparade referensvärde ökat med inställt värde för hastighetsökning. Hastighetsökning innebär att hålla ett konstant tryck i kanal genom att öka fläktarnas utsignal för att kompensera vid igentäppta filter (kräver tillbehör).



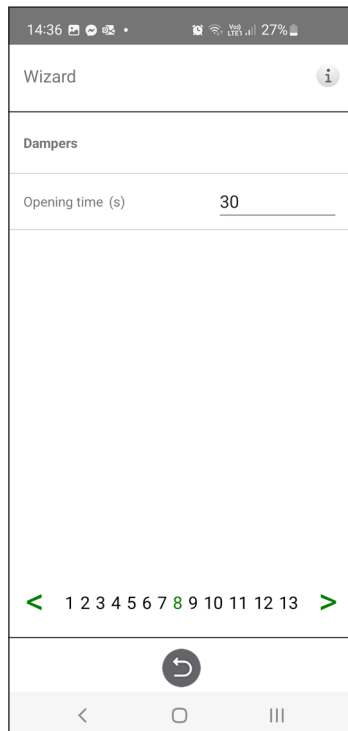
Setup Wizard – 7 – Filter measurement – Period

1.8 Steg 8 – Spjäll

Spjäll

Inställning av öppningstid för spjäll. Aggerar uppstartfördröjning av frånluftsfläkt så att spjäll hinner öppna.

För öppningstider, se separat datablad för spjällmotor.



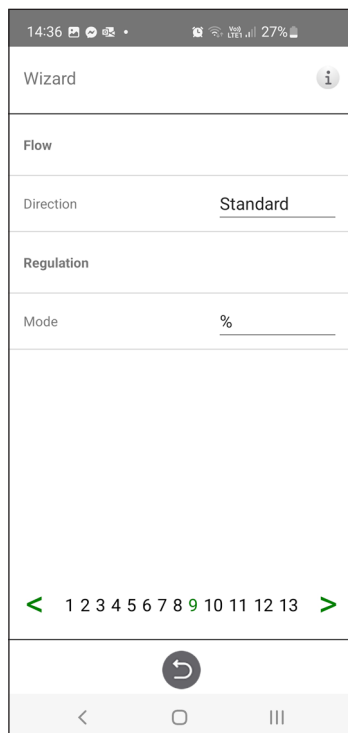
Setup Wizard – 8 – Spjäll

1.9 Steg 9 – Flöde och reglering

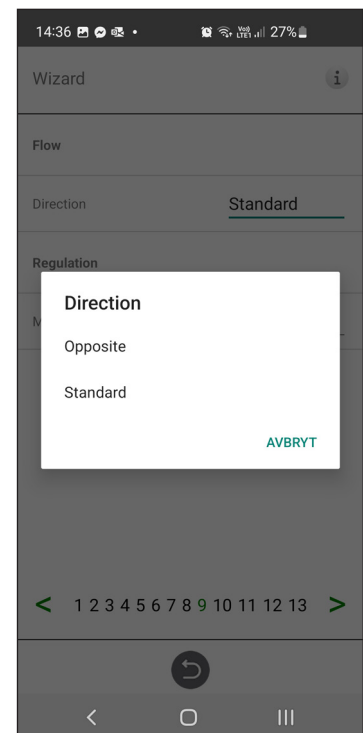
Flow direction:

Kan ställas Standard eller Motsatt.

Inställningen "Motsatt" används endast på ventilationsenheter som har en konstruktion som tillåter skiftning av flödesriktning. Se manual för mer detaljer.



Setup Wizard – 9 – Flow and regulation



Setup Wizard – 9 – Flow and regulation – direction

1.10 Steg 10 – Standard fläkthastighet

Standard fläkthastighet

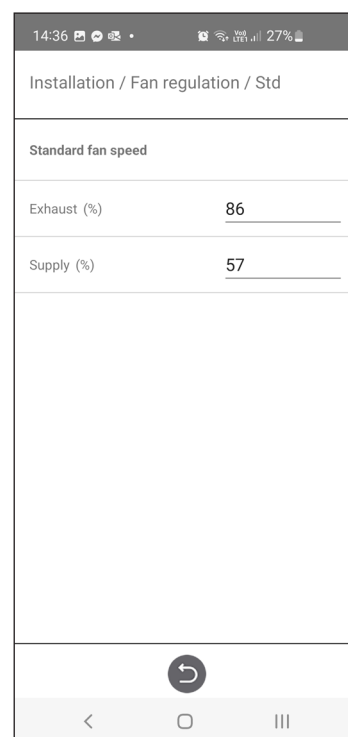
När man går in på inställningssidan för fläkthastigheten avaktiveras tillfälligt alla programparametrar som påverkar fläktarnas flöde och ställer programmet i injusteringsläge.

När man lämnar inställningssidan återgår aggregatet till normal drift igen.

Standard fläkthastighet är det läge där injustering av ventilationsanläggningen skall göras. Till- och frånluftflödet kan justeras individuellt.



Setup Wizard – 10 – Standard fläkthastighet



Setup Wizard – 10 – Std fläkthastighet inställningar

1.11 Steg 11 – Min fläkthastighet

Minhastighet

När man går in i inställningssidan för fläkthastigheten avaktiveras tillfälligt alla programparametrar som påverkar fläktarnas flöde och ställer programmet i injusteringsläge. När man lämnar inställningssidan återgår aggregatet till normal drift igen.

Frånluftsflödet kan justeras. Tilluftsflödet beräknas automatiskt baserat på ratio i Standard fläkthastighet. Vid VAV-reglering med statisk offset kan till- och frånluftflödet ställas individuellt.



Setup Wizard – 11 – Min fläkthastighet



Setup Wizard – 11 – Min fläkthastighet inställningar

1.12 Steg 12 – Max fläkthastighet

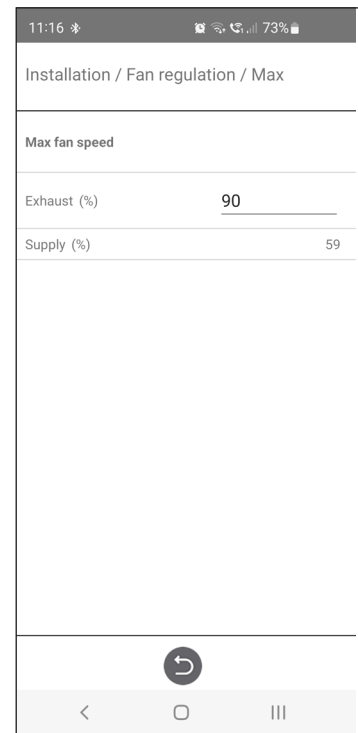
Maxhastighet

När man går in i inställningssidan för fläkthastigheten avaktiveras tillfälligt alla programparametrar som påverkar fläktarnas flöde och ställer programmet i injusteringsläge. När man lämnar inställningssidan återgår aggregatet till normal drift igen.

Frånluftsflödet kan justeras. Tilluftsflödet beräknas automatiskt baserat på ratio i Standard fläkthastighet. Vid VAV-reglering med statisk offset kan till- och frånluftflödet ställas individuellt.



Setup Wizard – 12 – Max fläkthastighet

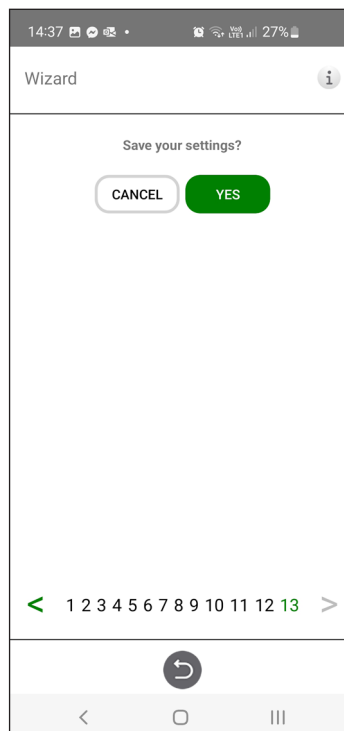


Setup Wizard – 12 – Max fläkthastighet
inställningar

1.13 Steg 13 – Spara inställningar

Tryck Ja för att spara alla inställningar gjorda i wizarden. Tidigare inställda värden kommer skrivas över.

Tryck Avbryt för att behålla tidigare inställningar i wizarden och återgå till föregående meny.



Setup Wizard – 13 – Save settings

energy
efficient
ventilation

ÖSTBERG 

H ÖSTBERG AB

Box 54, SE-774 22 Avesta, Sweden

Phone: +46 226 860 00

E-mail: info@ostberg.com

www.ostberg.com