

KVK SILENT 315

Artikelnr. 92163

Version: 50 Hz

Document type: **Produktkort**

Document date: **2018-11-12**

Generated by: **Onlinekatalog**



Beskrivning

Ljud och brandisolerad boxfläkt med rund anslutning och servicelucka

- Kompakt design
- Enkel installation, underhåll och service
- Låg ljudnivå, isolering med hög densitet
- Anpassad för behovsstyrd ventilation
- Integrerat motorskydd
- Brandteknisk klass EI30.
- Korrosionsklass C4

KVK Silent är en fläkt med cirkulära kanalanslutningar. Höljet är isolerat med tjock mineralullisolering med hög densitet för bästa ljudabsorption och brandteknisk klass EI30. Höljet är tillverkat av Alu zink och korrosionsklass C4. En skruvad servicelucka med gångjärn gör rengöring och service av fläkten enkel.

KVK Silent kan behovsstyras via givare och reglering för CO₂, temperatur, fukt, närvaro och VAV mm, eller manuellt steglöst med tyristor eller med en 5-stegs transformator.

För att skydda fläkten har fläktmotorn integrerat termokontaktmotorskydd som bryter strömmen vid överhettning, återställning sker genom att manuellt bryta nätspanningen.

KVK Silent kan installeras i vilken position som helst.

FK monteringsklämma (tillbehör) möjliggör enkel installation och demontering och förhindrar överföring av vibration till kanalen.



Specifikation

Nominell data		
Spänning	230	V
Frekvens	50	Hz
Fas	1	~
Tillförd effekt (P1)	262	W
Ström	1,26	A
Maximalt luftflöde	0,695	m ³ /s
Varvtal	1346	r.p.m.
Kondensator	5	µF
Vikt	61,7	kg
Temperaturdata		
Max temperatur på transporterad luft	70	°C
Max temperatur på transporterad luft vid spänningsreglering	70	°C
Ljuddata		
Ljudtrycksnivå, 3 m (20m ² Sabin)	47,5	dB(A)

Skydd / Klassificering

Isolationsklass	F
Kapslingsklass, motor	IP54

ErP

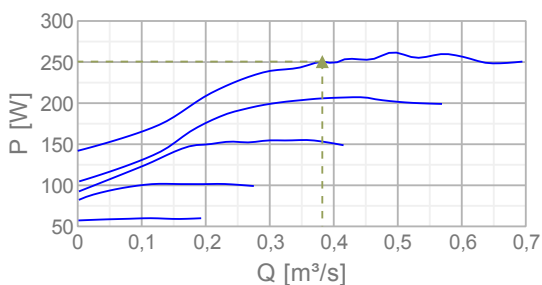
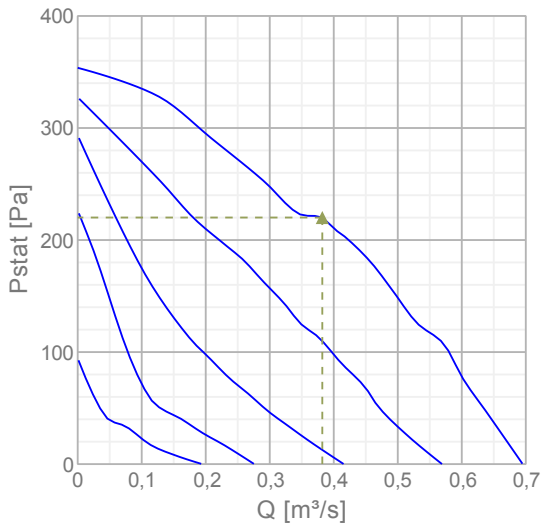
Redo för ErP-krav	ErP 2018
-------------------	----------

Eco design

Varumärke	Systemair
Modellbeteckning	KVK Silent 315
Enligt ErP	2018
Deklarerad typ av produkt	NRVU
Typ av drivenhet	Utvändig MSD eller VSD
Typ av aggregat	UVU
Typ av värmeåtervinningssystem	None
Termisk verkningsgrad (UVU)	Not applicable
Nominellt flöde	0,382 m ³ /s
Effekt, nominellt flöde	251 W
Ps nom	220 Pa
Fläktverkningsgrad	33,5 %
Externt läckage	0,11 %
Ljudeffektsnivå LWA	48 dB(A)

Diagram

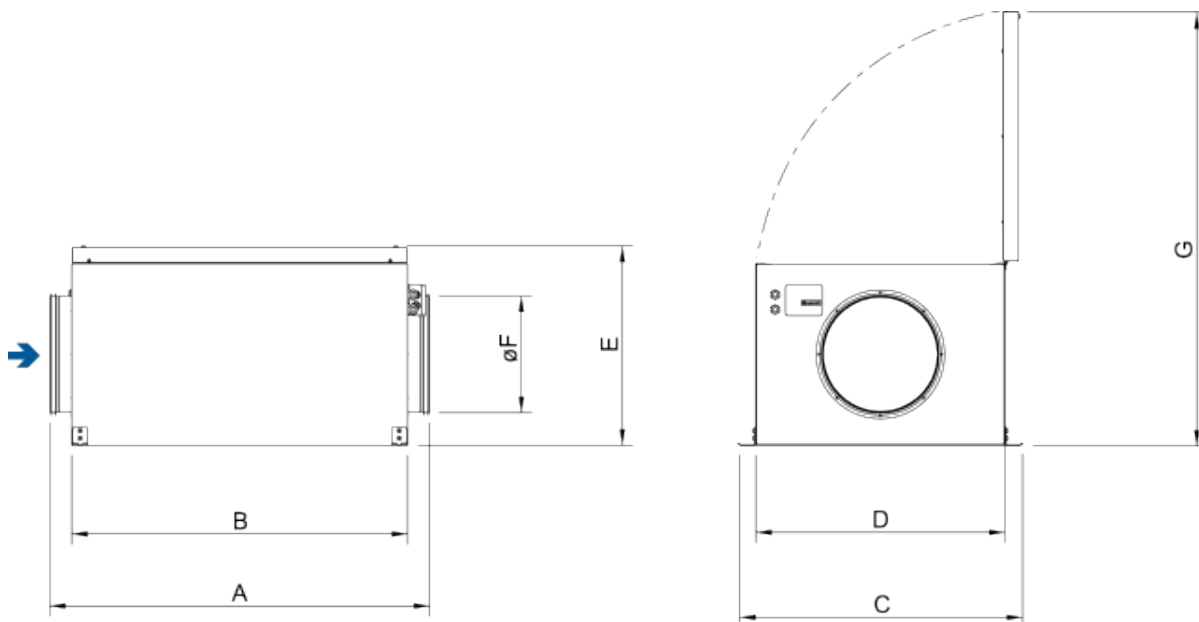
Diagram



Max verkningsgrad

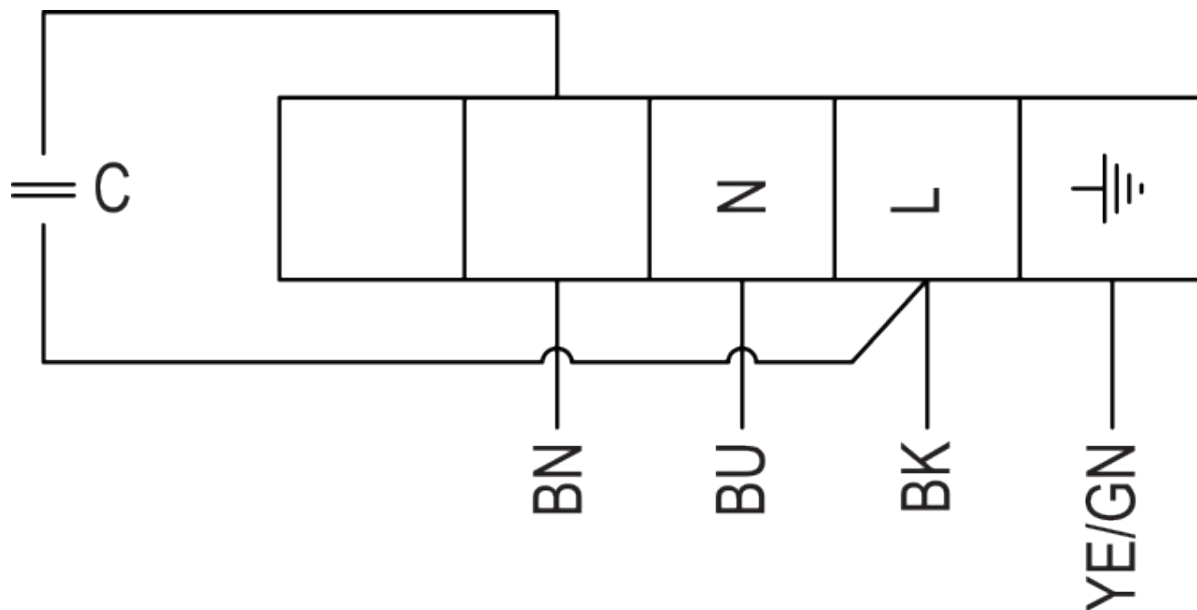
Hydrauliska data										
▲ Lufflöde i arbetspunkt										0,382 m³/s
▲ Statiskt tryck i arbetspunkt										220 Pa
▲ Effekt										251 W
Varvtal										1360 r.p.m.
Ström										1,2 A
SFP										0,656 kW/m³/s
Spänning										230 V
Ljudeffektnivå		63	125	250	500	1k	2k	4k	8k	Tot
Inlopp	dB(A)	57	66	61	47	48	47	40	32	68
Utlopp	dB(A)	51	71	64	60	61	58	50	43	72
Omgivande	dB(A)	36	49	53	42	34	26	20	16	55

Dimensioner



KVK SILENT	A	B	C	D	E	øF	G
315	1022	906	768	672	536	315	1165

EI-schema



YE	Gul
BU	Blå
GN	Grön
BN	Brun
BK	Svart

Tillbehör


Elektriska tillbehör


[REU 1,5 Transformator \(5004\)](#)
[RTRE 1,5 Transformator \(5008\)](#)
[REE 2 Tyristor utanpåliggande \(5316\)](#)
[REPT6 Spänningsregl/temp&tryck \(5698\)](#)
[RT 0-30 Rumstermostat Elektron \(5151\)](#)
[S-ET 10 Motorskydd \(5154\)](#)
[S-ET 10E Motorskydd \(5155\)](#)
[T 120 Timer \(5165\)](#)
[Termostat -35... +20 C IP40 \(5630\)](#)
[CO2RT-R-D Våggivare 0-2000 ppm \(6993\)](#)
[Närvarodetektor/IR24-P \(6995\)](#)
[DTV500-OEM inkl anslutningsset \(5044\)](#)
[MicroREX D21 Plus Kopplings-ur \(17822\)](#)
[Säkerhetsbrytare 2-poliq grå \(210679\)](#)

Tillbehör

[CB 315/6,0KW 400V/2 \(5374\)](#)
[CB 315/9,0KW 400V/3 \(5375\)](#)
[CB 315/3,0KW 230V-1 \(5386\)](#)
[CB 315/12,0KW 400V-3 \(5387\)](#)
[CBM 315/9,0KW 400V/3 \(5485\)](#)
[VBF 315 Vattenbatteri \(1734\)](#)
[CWK 315-3-2,5 Kvlbatt.Rund \(30025\)](#)
[VBC 315-2 Vattenbatteri \(5461\)](#)
[LDC 315-900 Ljuddämpare \(5197\)](#)
[FFR 315 Filterkassett \(1779\)](#)
[FGR 315 Filterkassett \(1818\)](#)
[FK 315 Fästklammer \(1613\)](#)
[VKK 315 Backspjäll \(1628\)](#)
[RSK 315 Backspjäll \(5604\)](#)
[SG 315 Beröringskydd \(5611\)](#)
[VK 30 Jalousislutare \(5641\)](#)
[VBC 315-3 Vattenbatteri \(9844\)](#)

Dokument

 Drift och skötselansvisning_CE A006 (1,47MB)

 Bvd KVK Silent 200-500 ID1.pdf (881,13kB)