

KVK Isolerade kanalfläktar

Radialfläkt med isolering

- KVK Silent: Helisolerat hölje ger låg ljudnivå och bra termiska egenskaper
- KVK Slim: Nättare hölje med endast ljudisolerad servicelucka
- Enkelt underhåll, servicelucka
- Utformning för begränsad installationshöjd
- Korrosionsbeständigt hölje, C5
- Installation inom- och utomhus

[Hitta mer information i vår webbkatalog](#)



Flexibilitet

KVK-fläktarna kombinerar högeffektiva fläktar och höljen med perfekt akustisk och termisk isoleringsförmåga. KVK-fläktarna är avsedda att användas för till- eller frånluft och är utformade för att installeras i vilket läge som helst. Detta säkerställer att fläktarna kan användas i en mängd olika installationer.

Tillförlitlighet

Konstruktionen av höljet och värmeisolering möjliggör användning både inom- och utomhus. Kombinationen av tillförlitlig hölje- och motorkonstruktion garanterar att behovet av underhåll av fläktarna minimeras och möjliggör lång kontinuerlig drift. Tack vare serviceluckan är det lätt att rengöra fläkten invändigt.

Prestanda

Högpresterande fläkthjul tillsammans med en högeffektiv ytterrotormotor säkerställer hög prestanda med minimal energianvändning och maximal effektivitet.

Ljud

Ett delvis eller helt isolerat hölje (beroende på modell) är utformat för att minska ljudet främst till omgivningen, men även till inloppet/utloppet.

Certifieringar



Ecodesign (ErP)-kompatibel

Överensstämmer med EU:s stränga bestämmelser om energimärkning och Ecodesign for Sustainable Products (ESPR) och energirelaterade produkter (ErP). Redo att uppfylla framtida krav.

KVK Slim 100

Kanalfläkt med isolerat lucka, cirkulär kanalanslutning, AC
Kompakt boxfläkt med cirkulär anslutning och servicelucka

För att erhålla en låg inbyggnadshöjd är endast fläktens lock isolerat för ljudabsorption. En servicelucka med förskruvning gör det enkelt att öppna för service och rengöring. Höljet är tillverkat av Aluzinc i korrosivitetsklass C4.

KVK Slim är en fläkt med cirkulära kanalanslutningar. Fläktens lock är isolerat för ljudabsorption och är enkelt att öppna för service och rengöring. Höljet är tillverkat av Aluzinc i korrosivitetsklass C4.

KVK Slim har en AC motor och kan behövsstyras via givare och reglering för CO2, temperatur, fukt, närvaro och VAV mm, eller manuellt steglöst med tyristor eller med en 5-steps transformator

För att skydda fläkten har fläktmotorn på storlekar KVK Slim 100-315 integrerat termokontaktmotorskydd som bryter strömmen vid överhettning, återställning sker genom att manuellt bryta nätspänningen.

KVK Slim kan installeras i vilken position som helst.

FK monteringsklämma (tillbehör) möjliggör enkel installation och demontering och förhindrar överföring av vibration till kanalen.

Funktioner

Konstruktion

Alla KVK-fläktar har ett hölje av AluZinc 185, korrosionsklass C4
 KVK Slim har akustiskt/värmeisolerat lock, KVK Silent har akustiskt- /värmeisolerat lock och hölje. All isolering är tillverkad av stenuil och har en ytbeläggning som förhindrar att fibrerna vandrar in i luftströmmen.
 Höljet har anslutningsstosar med gummitätningar och är utrustat med en extern kopplingsbox med kapslingsklass IP54.

Fläktjul

Fläktarna har ett radiellt fläkthjul med bakåtböjda skovlar. Dessa är tillverkade av lättviktig, slitstark glasfiberförstärkt polyamid eller metallplåt, dynamiskt balanserade och hopmonterade med motsvarande ytterrotormotorer.

Motor

Beroende på modell är fläktarna utrustade med AC-motor eller EC-ytterrotormotor. Alla motorer är lämpliga för 50 Hz och 60 Hz.

Skydd av motorn

Storlekar 100-315 mm med AC-motorer har integrerat värmeskydd med manuell (elektrisk) återställning.
 Storlekar 355-500 mm med AC-motorer har integrerad termokontakt (TK) med utdragna ledningar för anslutning till externt motorskydd.
 Modeller med EC-motorer har integrerat elektroniskt termiskt skydd, inklusive skydd mot låst rotor och mjukstart.

Styrning

EC-motorn med inbyggd potentiometer för att justera driftpunkten och kan också styras av en extern 0-10V-signal.
 AC-motorn kan spänningsregleras i steg eller steglöst med lämpliga hastighetsregulatorer.
 KVK-fläktarna kan behövsstyras med hjälp av ytterligare tillbehör, t.ex. sensorer och styrenheter för koldioxid, temperatur, fuktighet, närvaroundikering och VAV.

Installation

KVK Slim/Silent-fläktarna kan installeras i alla lägen inom- och utomhus. Den cirkulära anslutningsstosen med gummitätningar är utformad för att anslutas till cirkulär spirokanal. En servicelucka gör rengöring och service enkel.

Tips!

- Kanalanslut med fästklammer FK som finns som tillbehör.
- Storlek 355 till 500 med AC-motor behöver externt motorskydd.

Tekniska parametrar

Nominell data

| | | |
|---|-------------|-------------------|
| Spänning (nominal) | 230 | V |
| Frekvens | 50 | Hz |
| Faser | 1~ | |
| Tillförd effekt | 78 | W |
| Tillförd effekt kW | 0.078 | kW |
| Ström | 0.346 | A |
| Varvtal | 2438 | rpm |
| Luftflöde | max. 0,0778 | m ³ /s |
| Kapacitans, kondensator | 2 | µF |
| Temperatur på transporterad luft | max. 60 | °C |
| Max. temperatur på transporterad luft vid hastighetsreglering | 60 | °C |

Ljuddata

| | | |
|--|----|-------|
| Ljudtrycksnivå, 3 m (20m ² Sabin) | 40 | dB(A) |
|--|----|-------|

Skydd/Klassificering

| | |
|-----------------------|------|
| Kapslingsklass, motor | IP44 |
| Isolationsklass | B |

Data enligt ErP

| | |
|-------------------------------|-------------------|
| Energiklass, Standardaggregat | E |
| Energiklass, Lokala krav | C |
| Redo för ErP-krav | ErP 2016;ErP 2018 |

Dimensioner och vikt

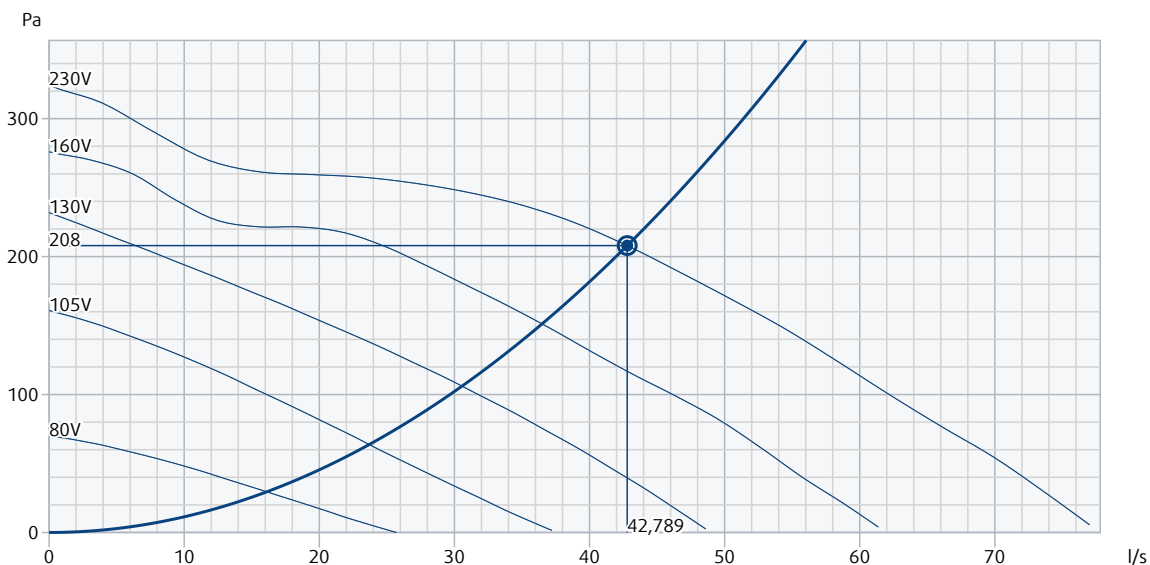
| | | |
|-----------------------------------|-----|----|
| Kanalanslutning: cirkulär, insug | 100 | mm |
| Kanalanslutning: cirkulär, utblås | 100 | mm |
| Vikt | 5.6 | kg |

Övriga

| | |
|---------------------|----------|
| Typ kanalanslutning | Cirkulär |
| Motortyp | AC |

Prestanda

Prestandakurva



Hydraulisk data

| | |
|---------------------------|----------------------------|
| Erforderligt luftflöde | 42,79 l/s |
| Nödvändigt statiskt tryck | 208 Pa |
| Arbetsluftflöde | 42,79 l/s |
| Statiskt arbetstryck | 208 Pa |
| Luftdensitet | 1,204 kg/m ³ |
| Effekt | 73,2 W |
| Varvtalsstyrning - RPM | 2 551 rpm |
| Ström | 0,33 A |
| SFP | 1,711 kW/m ³ /s |
| Styrspänning | 230,0 V |
| Matningsspänning | 230 V |

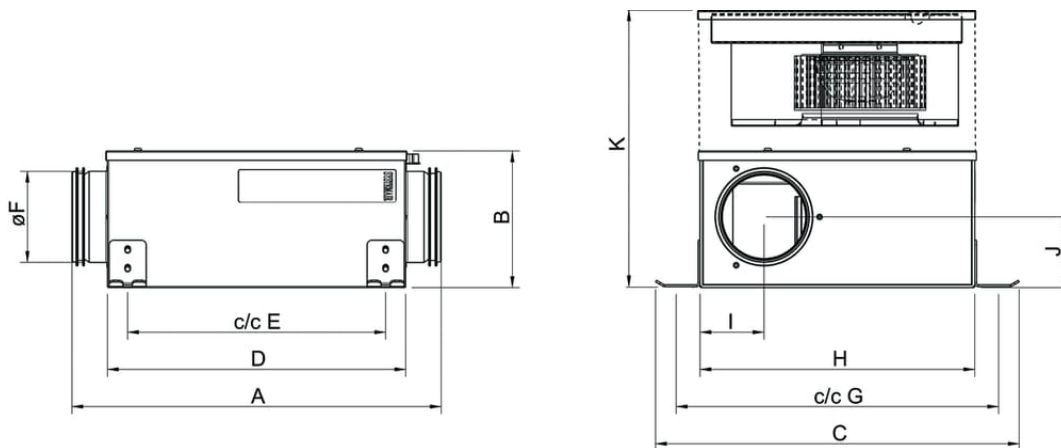
| Ljudeffektsnivå | | 63 | 125 | 250 | 500 | 1k | 2k | 4k | 8k | Total |
|---|-------|----|-----|-----|-----|----|----|----|----|-------|
| Insug | dB(A) | 49 | 62 | 58 | 55 | 52 | 47 | 43 | 38 | 64 |
| Utblås | dB(A) | 57 | 62 | 59 | 61 | 63 | 57 | 50 | 45 | 68 |
| Omgivning | dB(A) | 21 | 36 | 41 | 39 | 42 | 37 | 28 | 23 | 47 |
| Ljudtrycksnivå vid 3m (20m ² Sabine) | dB(A) | - | - | - | - | - | - | - | - | 40 |
| Ljudtrycksnivån vid 3m fritt fält | dB(A) | - | - | - | - | - | - | - | - | 26 |

Ecodesign

| Produkt | | |
|------------------------------------|---------------------------|-------------------------|
| Företagsnamn | Systemair | |
| Produktnamn | KVO 100 Circular duct fan | |
| Standardaggregat | | |
| Enligt ErP | 2016 | |
| Specifik energianvändning (SEC) | -10 | kWh/(m ² .a) |
| SEC Kall | -26.4 | kWh/(m ² .a) |
| SEC Varm | -0.6 | kWh/(m ² .a) |
| SEC Klass | E | |
| Deklarerad typ av produkt | RVU | |
| Typ av aggregat | UVU | |
| Typ av drivenhet | Extern MSD eller VSD | |
| Typ av värmeåtervinningssystem | Ingen | |
| Termisk verkningsgrad (UVU) | Inte tillämplig | |
| Maxflöde | 223 | m ³ /h |
| Max effekt | 75 | W |
| Ljudeffekt (LWA) | 39 | dB(A) |
| Referensflöde | 0.044 | m ³ /s |
| Referenstryckskillnad (Ps ref) | 50 | Pa |
| Specificerad tillförd effect (SPI) | 0.228 | W/(m ³ /h) |
| Styrfaktor (CTRL) | 1 | |
| Kanalansluten (MISC) | 1.1 | |
| Motor och drivenhet (x-värde) | 1.5 | |
| Externt läckage | 5 | % |
| Årlig elförbrukning (AEC average) | 285.1 | kWh |
| Årlig elförbrukning (AEC cold) | 285.1 | kWh |
| Årlig elförbrukning (AEC warm) | 285.1 | kWh |
| Årlig besparing (AHS Average) | 1715.2 | kWh/a |
| Årlig besparing (AHS Cold) | 3355.3 | kWh/a |
| Årlig besparing (AHS Warm) | 775.6 | kWh/a |

| Enheter med lokal behovsstyrning | | |
|------------------------------------|----------------------|-------------------------|
| Enligt ErP | 2018 | |
| Specifik energianvändning (SEC) | -24.6 | kWh/(m ² .a) |
| SEC Kall | -51.6 | kWh/(m ² .a) |
| SEC Varm | -9.1 | kWh/(m ² .a) |
| SEC Klass | C | |
| Deklarerad typ av produkt | RVU | |
| Typ av aggregat | UVU | |
| Typ av drivenhet | Extern MSD eller VSD | |
| Typ av värmeåtervinningssystem | Ingen | |
| Termisk verkningsgrad (UVU) | Inte tillämplig | |
| Maxflöde | 224 | m ³ /h |
| Max effekt | 75 | W |
| Ljudeffekt (LWA) | 39 | dB(A) |
| Referensflöde | 0.0436 | m ³ /s |
| Referenstryckskillnad (Ps ref) | 50 | Pa |
| Specificerad tillförd effect (SPI) | 0.228 | W/(m ³ /h) |
| Styrfaktor (CTRL) | 0.65 | |
| Kanalansluten (MISC) | 1.1 | |
| Motor och drivenhet (x-värde) | 1.5 | |
| Externt läckage | 5 | % |
| Årlig elförbrukning (AEC average) | 149.4 | kWh |
| Årlig elförbrukning (AEC cold) | 149.4 | kWh |
| Årlig elförbrukning (AEC warm) | 149.4 | kWh |
| Årlig besparing (AHS Average) | 2830 | kWh/a |
| Årlig besparing (AHS Cold) | 5536.2 | kWh/a |
| Årlig besparing (AHS Warm) | 1279.7 | kWh/a |

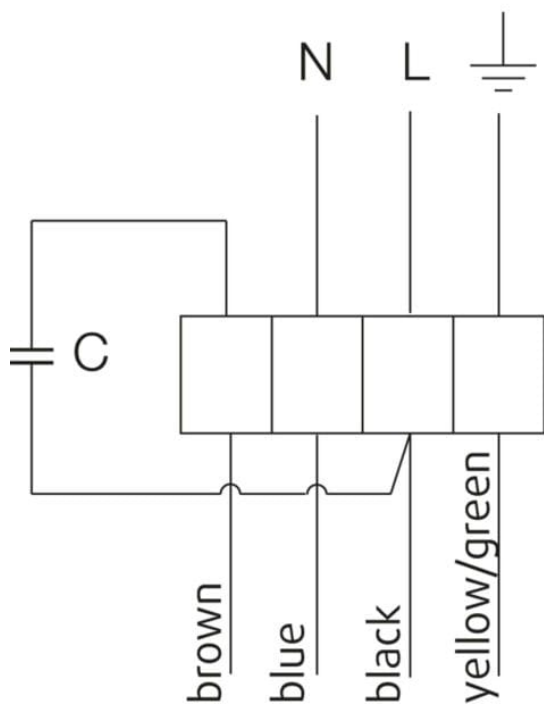
Dimension



| | A | B | C | D | E | øF | G | H | I | J | K |
|----------------|-----|-----|-----|-----|-----|-----|-----|-----|----|----|-----|
| KVK Slim 100 | 400 | 150 | 392 | 325 | 278 | 98 | 348 | 300 | 69 | 76 | 300 |
| KVK Slim 125 | 400 | 150 | 392 | 325 | 278 | 123 | 348 | 300 | 84 | 72 | 300 |
| KVK Slim 160 | 400 | 185 | 392 | 325 | 278 | 158 | 348 | 300 | 99 | 90 | 370 |
| KVK Slim100 EC | 400 | 150 | 392 | 325 | 278 | 98 | 348 | 300 | 69 | 76 | 300 |
| KVK Slim120 EC | 400 | 150 | 392 | 325 | 278 | 123 | 348 | 300 | 84 | 72 | 300 |
| KVK Slim160 EC | 400 | 185 | 392 | 325 | 278 | 158 | 348 | 300 | 99 | 90 | 370 |

Kopplingschema

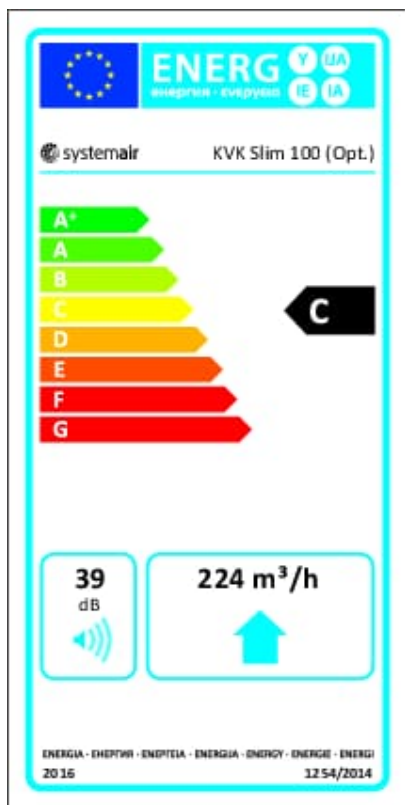
230V 1~



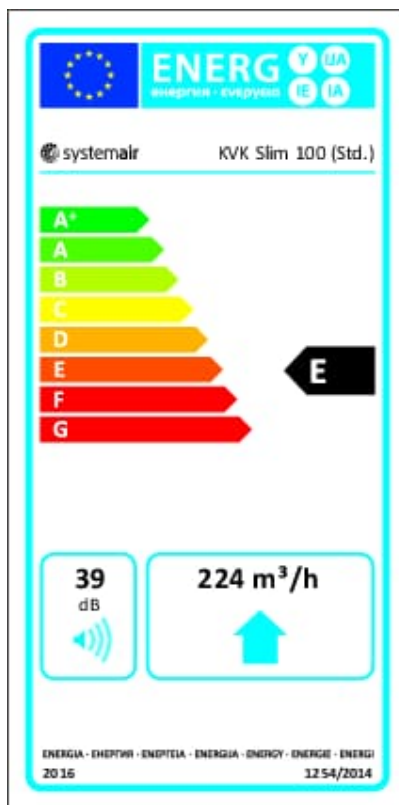
Brown = Brun
 Blue = Blå
 Black = Svart
 Yellow/Green = Gul/Grön

Energiklassmärkning

opt



std



Tillbehör

- CB 100/0,4kW 230V/1~ (5288)
- CWK 100-3-2,5 Kylbatt.Rund (30019)
- FFR 100 Filterkassett (1766)
- FK 100 Fästklammer (1607)
- IGK 100 Intagsgaller (1630)
- LDC 100-300 Ljuddämpare (8180)
- LDC 100-600 Ljuddämpare (5188)
- RE1,5 Transformator (5000)
- REU 1,5 Transformator (5004)
- Säkerhetsbrytare 2-polig grå (210679)
- VBC 100-2 Vattenbatteri (5456)
- VBF 100 Vattenbatteri (1724)
- VKK 100 Backspjäll (1623)
- CB 100/0,6kW 230V/1~ (5376)
- DTV500A (96807)
- FGR 100 Filterkassett (1802)
- IGC-100 Intagsgaller (76874)
- LDC 100-1200 Ljuddämpare (5996)
- LDC 100-300 Ljuddämpare (8180)
- LDC 100-900 Ljuddämpare (5189)
- REE 1 Tyristor utanpåliggande (5314)
- RSK 100 Backspjäll (5597)
- SG 100 Beröringsskydd (5606)
- VBC 125-3 Vattenbatteri (9839)
- VK-10 Jalusislutare (87682)

Dokument

- Anvisningar för installation, drift och underhåll
- Byggvarudeklaration
- Driftsättningsprotokoll

Specifikation

KVK Slim 100 circular duct fan DN 100, 230V/50Hz, 1~, sound insulated centrifugal circular duct fan designed for easy and direct installation in ducts, single inlet. Single skin, galvanised sheet steel housing. Double wall cover, mineral wool insulation 40 mm, removable incl. fan unit for cleaning and maintenance. Forward curved centrifugal impeller made of plastic. Impeller acc. to VDI 2060, balancing quality G 6.3, dynamically balanced in two planes. Voltage controllable external rotor motor (IP44), maintenance-free, the motor is placed inside the air flow for cooling. Integral thermal contacts with automatic reset acc. to EN 60335-2-80, speed-controlled by voltage reduction via transformer or thyristor. Equipped with a supply cable, length=1.80m. For extract and supply air. Very low installation height. Installation in any mounting position. For indoor installation.