

EAGLE Free

Cirkulärt takdon med dysor för frihängande montage



SNABBAKTA

- Vridbara dysor
- 100 % flexibel spridningsbild
- Vertikal spridningsmöjlighet
- Rotationsfunktion
- Stor induktionseffekt
- Anpassad för lokaler utan undertak
- Lättåtkomlig
- Kan fås i galvaniserat utförande
- Standardfärg Vit RAL 9003
 - 5 alternativa standardfärger
 - Andra färger på förfrågan

LUFTFLÖDE - LJUDTRYCK RUM (Lp10A) *						
EAGLE F Storlek	25 dB(A)		30 dB(A)		35 dB(A)	
	l/s	m ³ /h	l/s	m ³ /h	l/s	m ³ /h
100	30	108	37	133	44	158
125	52	187	63	227	76	274
160	82	295	98	353	120	432
200	126	454	150	540	179	644
250	158	569	189	680	225	810
315	210	756	249	896	294	1058
400	252	907	300	1080	355	1278

*) Lp10A = Ljudtryck inkl. A-filter med 4 dB rumsdämpning och 10 m² rumsabsorptionsarea.

Teknisk beskrivning

Utförande

Tilluftsdonet består av en cirkulär anslutningslåda och en demonterbar spridarplatta. Anslutningslådan innehåller demonterbart injusteringsspjäll, fast mätuttag samt ljudabsorbent med förstärkt ytskikt, brandklassad B-s1,d0 enligt EN ISO 11925-2. Spridarplattan är försedd med aerodynamiska, vridbara dysor.



Material och ytbehandling

Spridarplattan är tillverkad i stålplåt. Anslutningslådan är utförd i förzinkad stålplåt. Donet är in- och utvändigt lackerat i vår vita standardfärg, RAL 9003/NCS S 0500-N. Donet går även att få i alternativa standardfärger; matt grå RAL 7037, vit aluminium RAL 9006, beck svart RAL 9005, grå aluminium RAL 9007 samt vit RAL 9010.

Dysorna är tillverkade i plast (PP-Polypropen).

Anpassning

Förutom standardstorlekar kan don med anpassade mått, alternativt antal dysor, speciella dysmönster etc. levereras. EAGLE Free går också att få i galvaniserat utförande. Kontakta närmaste säljkontor för mer information.

Projektering

Dysorna är vridbara 360° vilket gör att man utan att ändra på luftflöde, ljudnivå eller tryckfall kan åstadkomma ett oändligt antal spridningskombinationer, horisontellt eller vertikalt. Mätmetoden för EAGLE Free är enligt differenströcksmätning i inloppsstosen. Detta gör att raksträcka krävs före donets mätenhet, enligt tabell 1, för att angivna metodfel skall uppfyllas.

Mätuttaget för tilluft är placerat i donets kanalanslutning medan mätuttaget för frånluft är placerat inne i anslutningslådan.

Montering

Donet pendlas normalt från taket. I centrum på donets ovansida finns en M8-popnut, dvs. en gängförskruvning, som ger ett enkelt montage. För dimension 315 och 400 finns det två stycken M8-popnut för ett stabilare montage, se figur 1.

För utförlig montageanvisning, se separat dokument Montage-Injustering-Skötsel.

Injustering

Injustering skall göras med spridardelen monterad. Mät-slang och spjällreglage dras ut ur donet via dysorna. K-faktor finns angiven på produktens märkning samt även i gällande injusteringsanvisning på www.swegon.com.

Skötsel

- Luftdonet rengöres vid behov med ljummet vatten och diskmedel.
- Kanalsystemet nås genom att den fjäderbelastade spridarplattan lätt dras nedåt och vinklas, se figur 2.
- Demontera den perforerade fördelningsplattan som sitter för inloppet enligt figur 3.
- Lossa spjället i inloppet från sin bajonettinfästning med en vridning åt sidan.

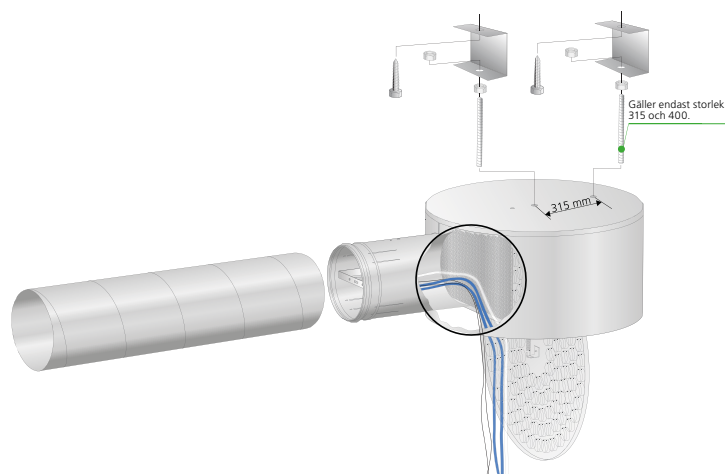
Miljö

Byggvarudeklaration finns på www.swegon.com.

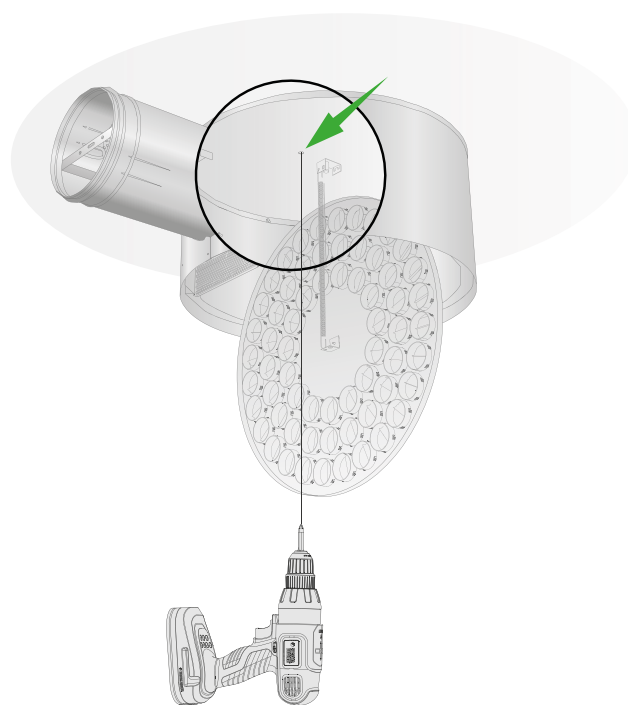
Tabell 1.

Typ av störning före EAGLE F	Raksträcka före EAGLE F	
	$m_2 = 5\%$	$m_2 = 10\%$
En 90° -böj	3 · Ød	2 · Ød
Två 90° -böjar i samma plan	4 · Ød	2 · Ød
Två 90° -böjar i plan vinkelräta mot varandra	4 · Ød	2 · Ød
Ett spjäll 45°	6 · Ød	3 · Ød
Ett T-stycke	4 · Ød	3 · Ød

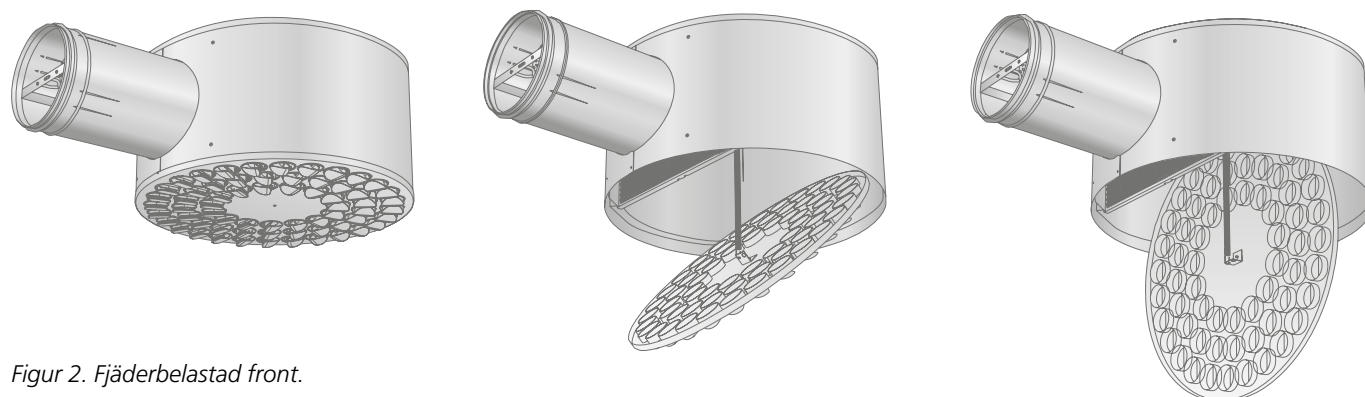
m_2 = Medtoddfelet enligt NVG's rapport T32:1982



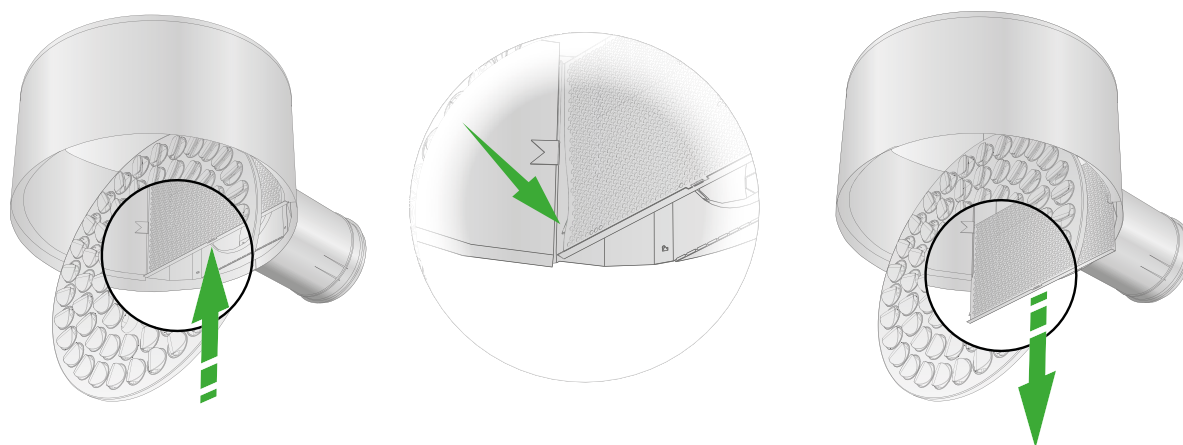
Figur 1a. Montering.



Figur 1b. Alternativ montering.



Figur 2. Fjäderbelastad front.



Figur 3. Demontering av fördelningsplatta.

Dimensionering

- Ljudnivå dB(A) gäller för rum med 10 m² ekvivalent ljudabsorptionsarea.
- Kastlängd $l_{0,2}$ är mätt vid isotermisk inblåsning.
- Rekommenderad max undertemperatur vid dysinställning medrotation (standard) är 14 K.
- För beräkning av luftstrålens utbredning, lufthastigheter i vistelsezonen eller ljudnivåer i rum med andra dimensioner hänvisas till våra beräkningsprogram som finns på www.swegon.com.

Ljuddata

EAGLE F – Tilluft

Ljudeffektnivå L_w (dB)

Tabell K_{OK}

EAGLE F Storlek	Mittfrekvens (oktavband) Hz							
	63	125	250	500	1000	2000	4000	8000
100	-12	8	9	-3	-4	-5	-13	-21
125	-9	8	9	-2	-5	-4	-12	-21
160	-7	8	8	-2	-3	-5	-13	-21
200	-5	10	6	-1	-3	-5	-13	-20
250	-3	11	5	-2	-2	-6	-15	-21
315	0	11	5	0	-3	-8	-15	-21
400	4	12	5	2	-2	-9	-18	-26
Tol. ±	2	2	2	2	2	2	2	2

Ljuddämpning ΔL (dB)

Tabell ΔL

EAGLE F Storlek	Mittfrekvens (oktavband) Hz							
	63	125	250	500	1000	2000	4000	8000
100	27	16	12	13	14	11	9	13
125	25	14	10	14	12	9	8	12
160	21	13	11	12	10	8	9	11
200	18	12	11	11	8	7	8	12
250	18	10	10	10	6	6	9	11
315	15	7	7	8	6	6	8	11
400	14	6	6	8	5	5	7	10
Tol. ±	2	2	2	2	2	2	2	2

EAGLE F – Frånluft

Ljudeffektnivå L_w (dB)

Tabell K_{OK}

EAGLE F Storlek	Mittfrekvens (oktavband) Hz							
	63	125	250	500	1000	2000	4000	8000
100	-13	9	9	-4	-6	-7	-14	-21
125	-10	8	9	-2	-7	-4	-11	-20
160	-12	8	6	-2	-4	-4	-10	-20
200	-6	9	3	-3	-2	-3	-13	-21
250	-6	9	2	-3	-1	-4	-13	-22
315	-3	8	1	-2	-1	-4	-10	-21
400	-1	7	1	0	-2	-4	-10	-24
Tol. ±	2	2	2	2	2	2	2	2

Ljuddämpning ΔL (dB)

Tabell ΔL

EAGLE F Storlek	Mittfrekvens (oktavband) Hz							
	63	125	250	500	1000	2000	4000	8000
100	27	16	12	13	14	11	9	13
125	25	14	10	14	12	9	8	12
160	21	13	11	12	10	8	9	11
200	18	12	11	11	8	7	8	12
250	18	10	10	10	6	6	9	11
315	15	7	7	8	6	6	8	11
400	14	6	6	8	5	5	7	10
Tol. ±	2	2	2	2	2	2	2	2

Dimensioneringsdiagram

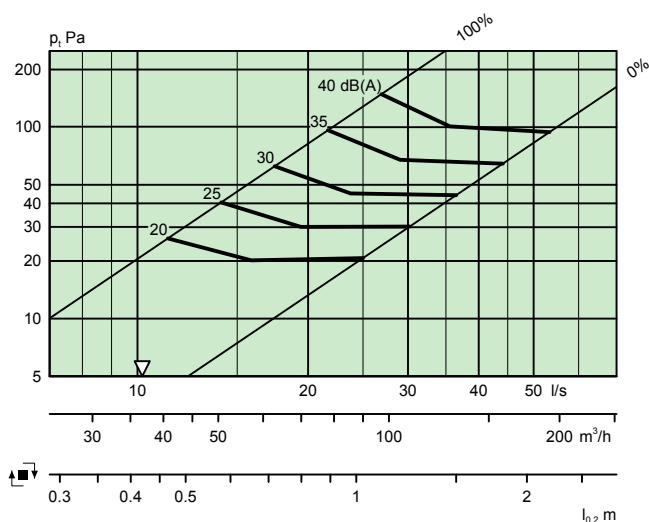
EAGLE F – Tilluft

Luftflöde – Tryckfall – Ljudnivå – Kastlängd

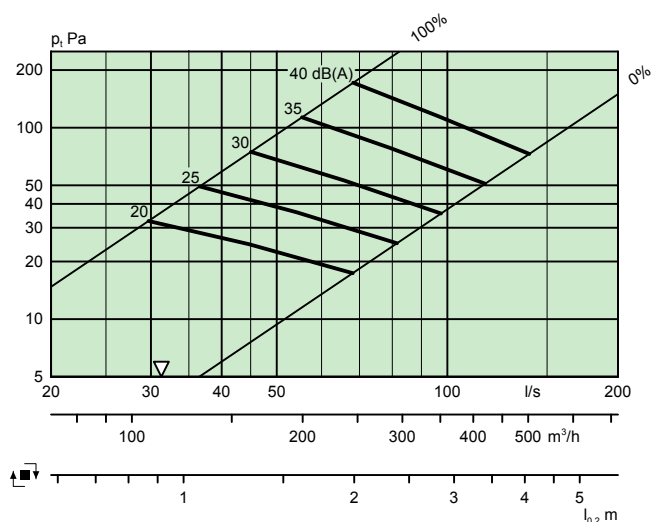
- Kastlängd $l_{0,2}$ är mätt vid isothermisk inblåsning.
- Rekommenderad max undertemperatur vid dysinställning medrotation (standard) är 14 K.
- För beräkning av luftstrålens utbredning, lufthastigheter i vistelsezonen eller ljudnivåer i rum med andra dimensioner hänvisas till våra beräkningsprogram som finns på www.swegon.com.
- Diagrammen skall ej användas för injustering.
- ∇ = Min flöde för att erhålla tillräckligt injusteringstryck.

- dB(A) gäller för normaldämpat rum, 4dB rumsdämpning/10 m² ekvivalent rumsabsorptionsarea.
- dB(C) värdet ligger normalt 6-9 dB högre än dB(A) värdet.
- För data beträffande vertikal spridningsbild hänvisas till våra beräkningsprogram som finns på www.swegon.com.
- Alternativa kastlängder, se tabell 2 faktorer alternativa dysinställningar.

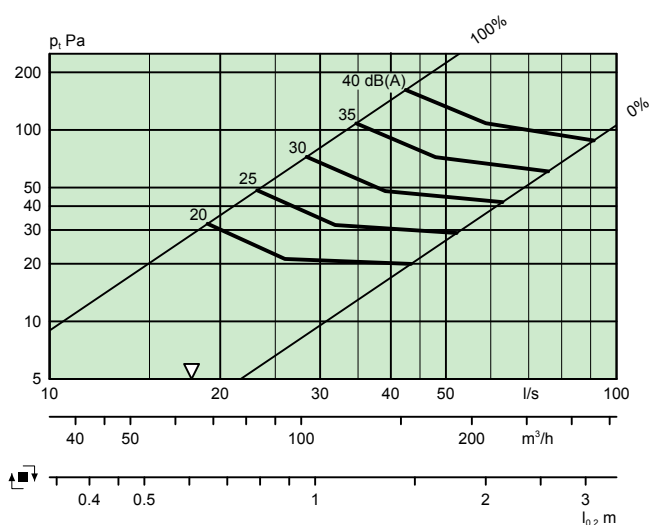
EAGLE F 100



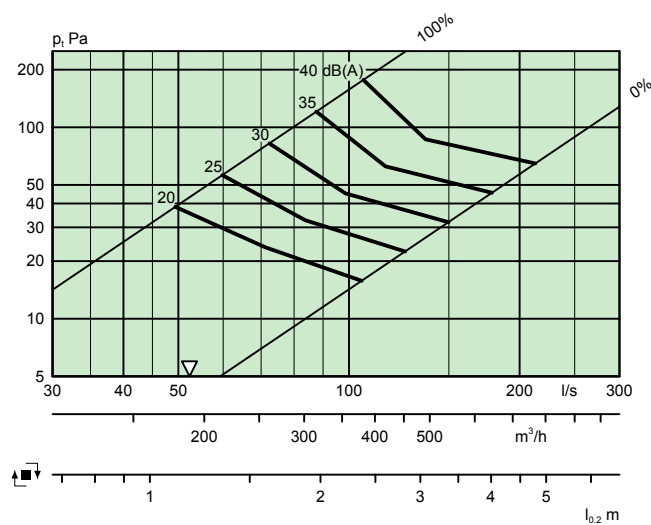
EAGLE F 160



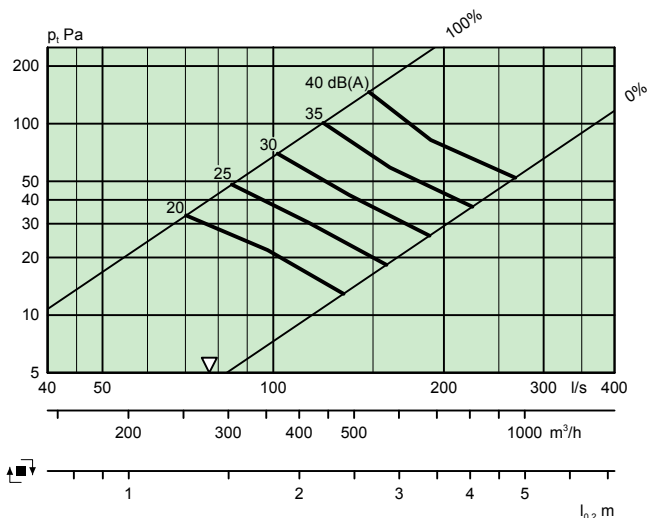
EAGLE F 125



EAGLE F 200



EAGLE F 250



Kastlängder

I dimensioneringsdiagrammen anges kastlängd $l_{0,2}$ för standard dysinställning, medrotation. Om annan inställning önskas kan tabell 2 användas. Se även figur 3 Dysinställningar under Mått och vikt.

Tabell 2. Faktorer för alternativa dysinställningar

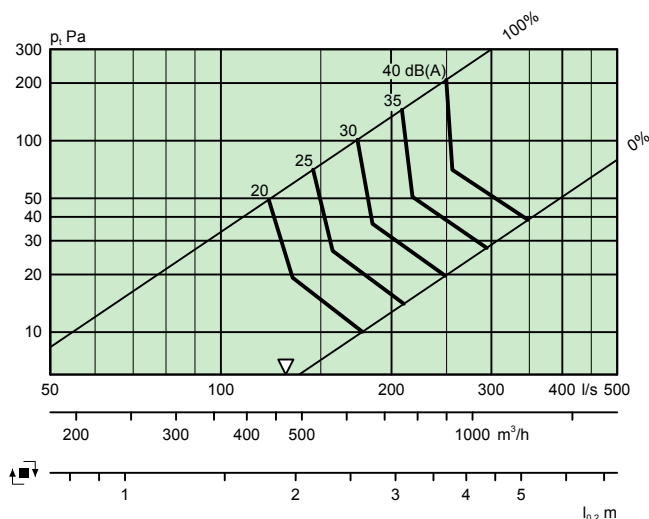
4-vägs	3-vägs	2-vägs	1-vägs
1,5	2,1	2,5	3,8

Exempel:

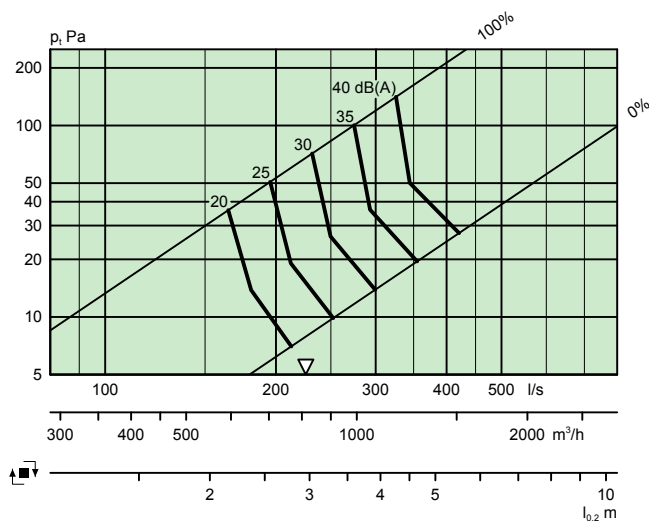
EAGLE F 250 har enligt diagram en kastlängd $l_{0,2} = 2,3$ m.

Vid 2-vägs blir $l_{0,2} = 2,3 \times 2,5 = 5,75$ m.

EAGLE F 315



EAGLE F 400

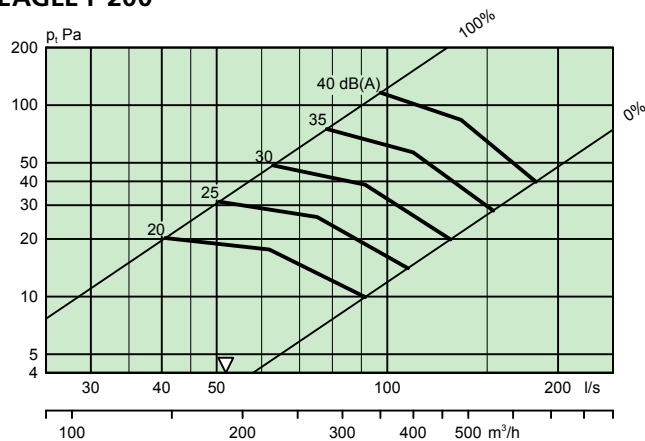


EAGLE F – Frånluft

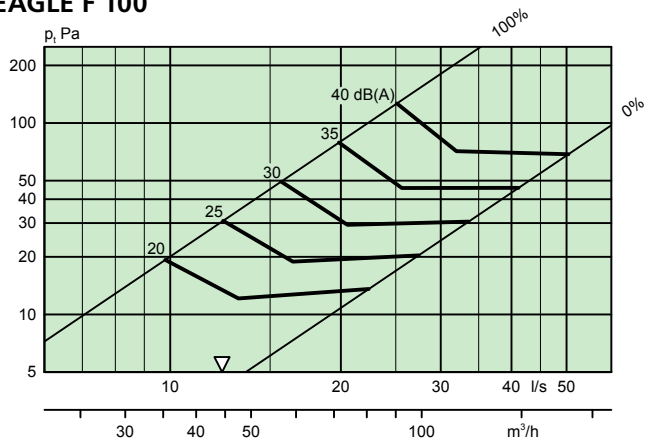
Luftflöde – Tryckfall – Ljudnivå

- Diagrammen skall ej användas för injustering.
- ∇ = Min flöde för att erhålla tillräckligt injusteringstryck.
- dB(A) gäller för normaldämpat rum, 4dB rumsdämpning/10 m² ekvivalent rumsabsorptionsarea.
- dB(C) värdet ligger normalt 6-9 dB högre än dB(A) värdet.

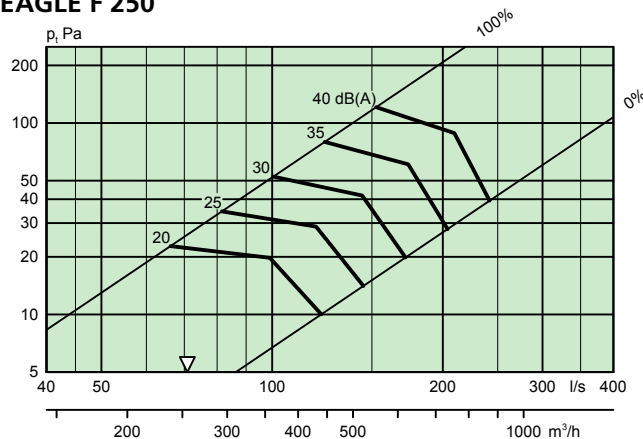
EAGLE F 200



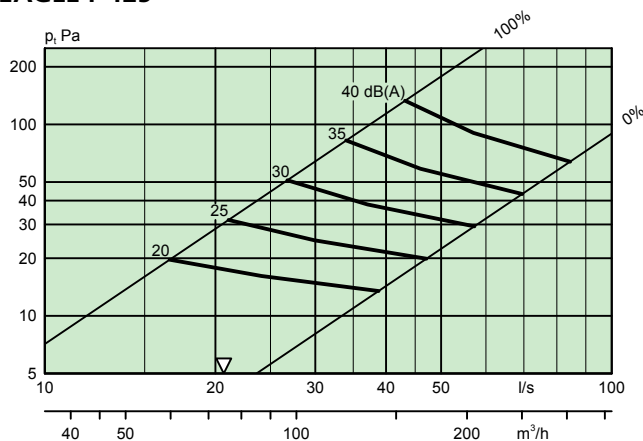
EAGLE F 100



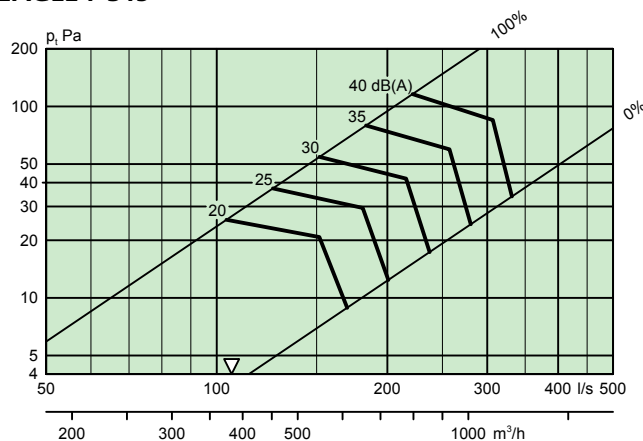
EAGLE F 250



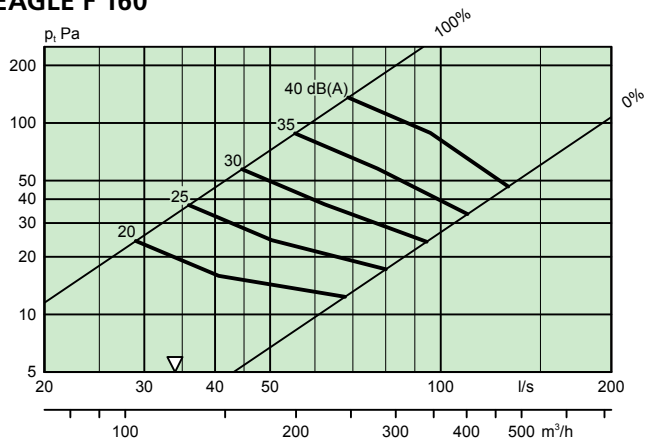
EAGLE F 125



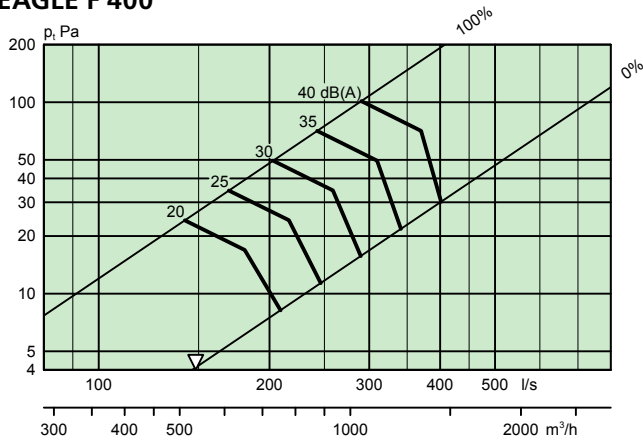
EAGLE F 315



EAGLE F 160

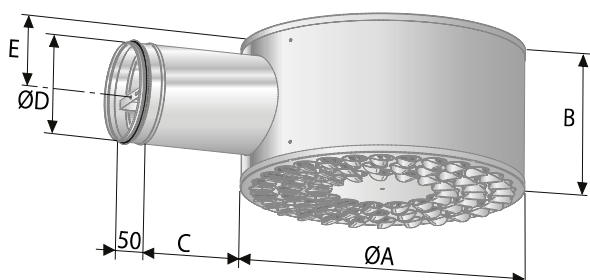


EAGLE F 400



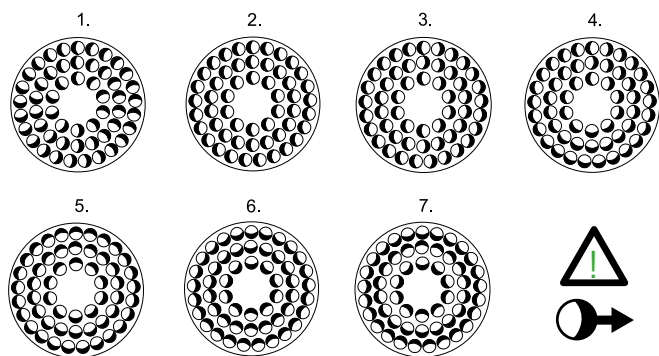
Mått och vikt

Storlek	A	B	C	D	E	Antal dysor	Vikt, kg
100	304	192	118	99	96	19	2,8
125	380	217	210	124	108	31	4,1
160	456	252	220	159	126	42	5,7
200	568	288	230	199	144	64	8,3
250	568	338	275	249	169	72	9,2
315	700	388	330	314	194	98	13,6
400	700	488	350	399	244	115	16,1



Figur 4. EAGLE F.

Dysinställning, exempel



Figur 5. Dysinställningar.
OBS: Luftriktning i figuren.

1. Medrotation (standard)
2. 1-vägs
3. 2-vägs
4. 3-vägs
5. 4-vägs
6. V1 Vertikal Koncentrerad
7. V2 Vertikal Diffuserad

Specifikation

Produkt

Cirkulärt takdon med dysor EAGLE F f -aaa

Version

Nom. anslutningsdimension, mm

Standardsortiment

Storlek: 100
125
160
200
250
315
400

Beskrivningstext

QMC

Swegons kompletta cirkulära dysdon typ EAGLE Free för synligt montage i tak och med följande funktioner:

- Kompletta rund lackerad enhet
- 100% flexibel spridningsbild
- Individuellt inställbara dysor
- Demonterbart injusteringspjäll med låsbart reglage
- Mätfunktion med lågt metodfel
- Invändigt ljudabsorbent med fibersäkert ytskikt
- Rensbart
- Pulverlackerad vit, RAL 9003/NCS S 0500-N

Storlek: EAGLE Ff -aaa

xx at