

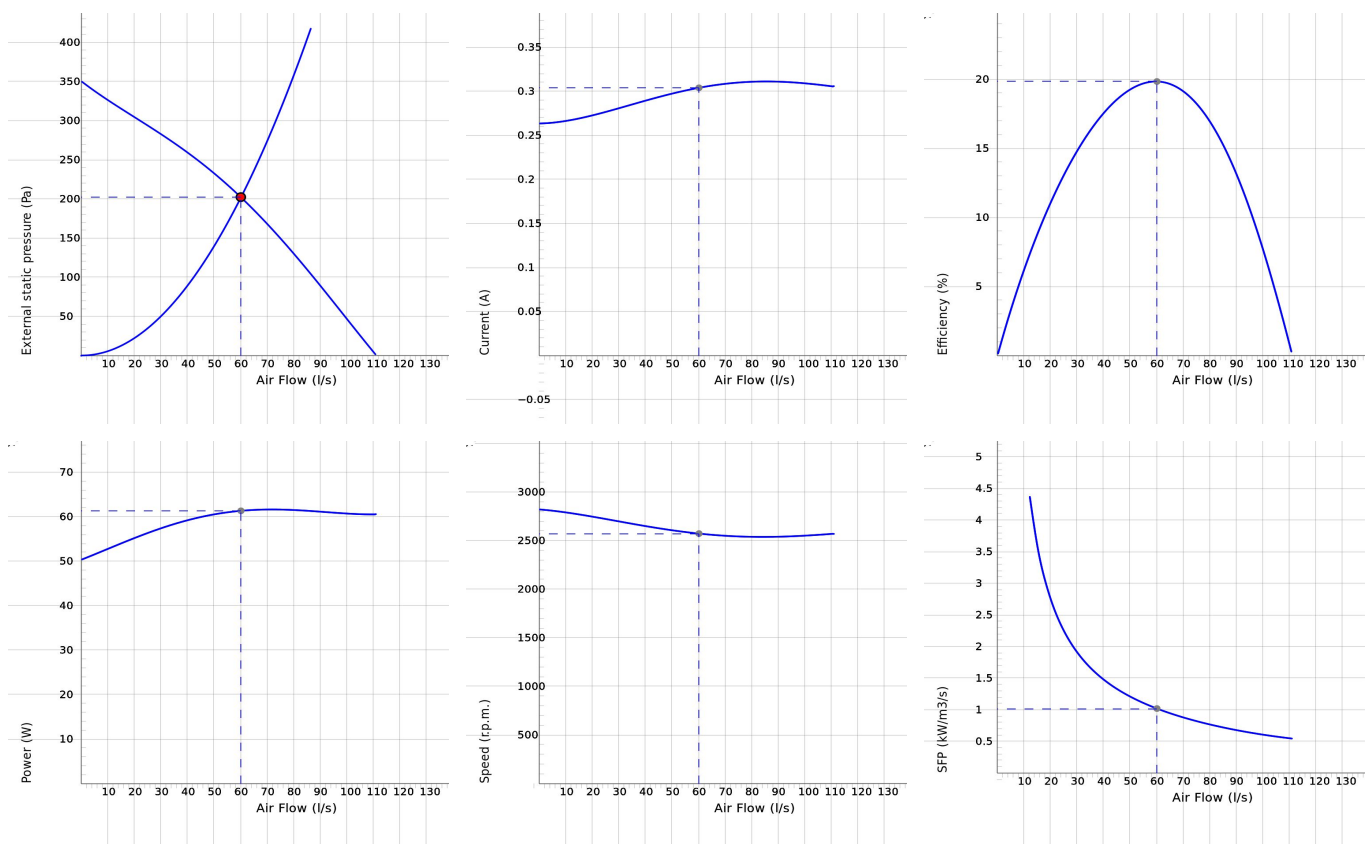
TKC 300 C



- Takfläkt med cirkulär anslutning.
- Horisontellt utblås.
- Hög prestanda och driftsäker.
- Går att använda i både 50 och 60 Hz.
- Fläkthjul med bakåtböjda skovlar.
- Ytterrotormotorn har underhållsfria dubbelkaplade kullager.
- Integrerat motorskydd.
- Kopplingsdosa med skyddsklass IP 54.
- För varvtalsreglering kan transformator eller tyristor anslutas.
- Fläkthöljet är tillverkat av galvaniserad stålplåt som pulverlackeras i svart eller tegelrött som standard.
- Swing-up utförande för enkel service och rengöring av fläkthjulet.
- Takfläkten monteras enklast med takgenomföring TG för TKC.
- Fläkten uppfyller miljökrav M2.
- För att uppfylla kraven för ErP 2018 måste en lokal behovsstyrning användas.



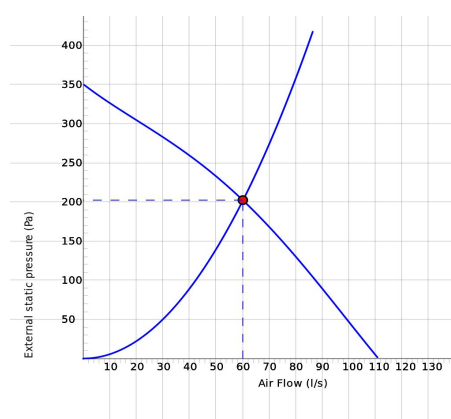
DIAGRAM



Arbetspunkt

Luftflöde (l/s) 60.2	Externt statiskt tryck (Pa) 202	Effekt (W) 61.3	Varvtal (r.p.m.) 2572	Ström (A) 0.304	Verkningsgrad (%) 19.8	SFP (kW/m ³ /s) 1.02	Spänning (V) 230
-------------------------	------------------------------------	--------------------	--------------------------	--------------------	---------------------------	------------------------------------	---------------------

LJUD



	Tot	63	125	250	500	1k	2k	4k	8k
Inlopp Lw dB(A)	65	46	53	60	60	58	57	49	38
Omgivning Lw dB(A)	67	48	40	54	58	64	62	54	45
Omgivning Lp dB (A) 3m	60								

Arbetspunkt

Luftflöde (l/s) 60.2	Externt statiskt tryck (Pa) 202	Effekt (W) 61.3	Varvtal (r.p.m.) 2572	Ström (A) 0.304	Verkningsgrad (%) 19.8	SFP (kW/m3/s) 1.02	Spänning (V) 230
-------------------------	------------------------------------	--------------------	--------------------------	--------------------	---------------------------	-----------------------	---------------------

TEKNISKA DATA

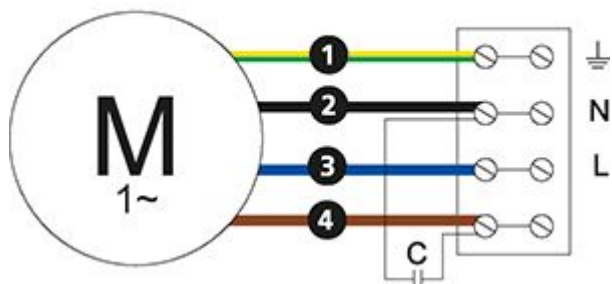
Parameter	TKC 300 C Black w cable 7200057		TKC 300 C Brick red w cable 7200103	
	Värde	Enhet	Värde	Enhet
Spänning	230	V	230	V
Fas	1	~	1	~
Frekvens	50	Hz	50	Hz
Alternativ frekvens	60	Hz	60	Hz
Effekt	60	W	60	W
Ström	0.26	A	0.26	A
Varvtal	2510	r.p.m.	2510	r.p.m.
Max temperatur på transporterad luft	80	°C	80	°C
Max temperatur på transporterad luft vid spänningsreglering	80	°C	80	°C
Ljudtrycksnivå, 3 m	60	dB(A)	60	dB(A)
Vikt	4.1	kg	4.1	kg
Skyddsklass	44	IP	44	IP
Isolationsklass, motor	F		F	
Kondensator	2	µF	2	µF
Max flöde	111	l/s	111	l/s
Max tryck	352	Pa	352	Pa
Spänning, intervall	220-240	V	220-240	V

ECODESIGN

Parameter	Värde	Enhet
(a) Tillverkare	Östberg	-
(b) Modellkod	TKC 300 C	-
(c) SEC-värde	-25.50	kWh/m ²
SEC-klass	C	-
(d) Deklarerad typ	RVU / UVU	-
(e) Typ av drivenhet	Multi-speed drive (accessory)	-
(f) Typ av värmeåtervinning	N/A	-
(g) Termisk verkningsgrad	N/A	%
(h) Max. luftflöde (@100Pa)	315	m ³ /h
(i) Effekt vid max. luftflöde	61	W
(j) Ljudeffektnivå	67	dB LwA
(k) Referensflöde	0.099	m ³ /s
(l) Referenstryckskillnad	199	Pa
(m) SPI (Specifik tillförd effekt)	0.17	W/(m ³ /h)
(n) Typ av styrning	Local demand control	-
(o) Yttre (och inre) läckfaktorer	N/A (N/A)	%
(p) Blandningsgrad	N/A	-
(q) Visuellt filtervarning	N/A	-
(r) Instruktion tillufts-/frånluftsgaller	See manual	-
(s) Demonteringsinstruktioner	www.ostberg.com	-
(t) Luftflödeskänslighet	N/A	-
(u) Lufttäthet	N/A	m/s
(v) AEC (årlig elförbrukning)	157	kWh
(w) AHS genomsnitt (årlig uppvärmningsbesparing)	3018	kWh
AHS varmare	1365	kWh
AHS kallare	5904	kWh

KOPPLINGSSCHEMA

4040001



Ⓜ = Fan Motor

Ⓜ1 = Fan Motor

Ⓜ2 = Fan Motor

Ⓜ3 = Rotor Motor

① = Yellow/Green

② = Black

③ = Blue

④ = Brown

⑤ = White

⑥ = Orange

⑦ = Grey

⑧ = Red

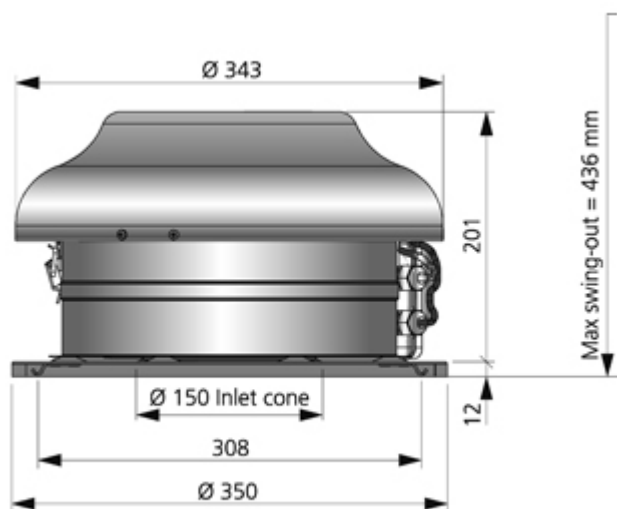
⑨ = Green

⑩ = Violet

⑪ = Quick switch

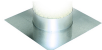
⑫ = Yellow

MÅTTSKISS



TILLBEHÖR

Mekaniska tillbehör



Takgenomföring TGÖ Takgenomföring TGU

Elektroniska tillbehör



Transformator VRTE
C



Transformator VRDE
1.5



Tyristor VRS 0.5



Lokal behovsstyrnings
Kit