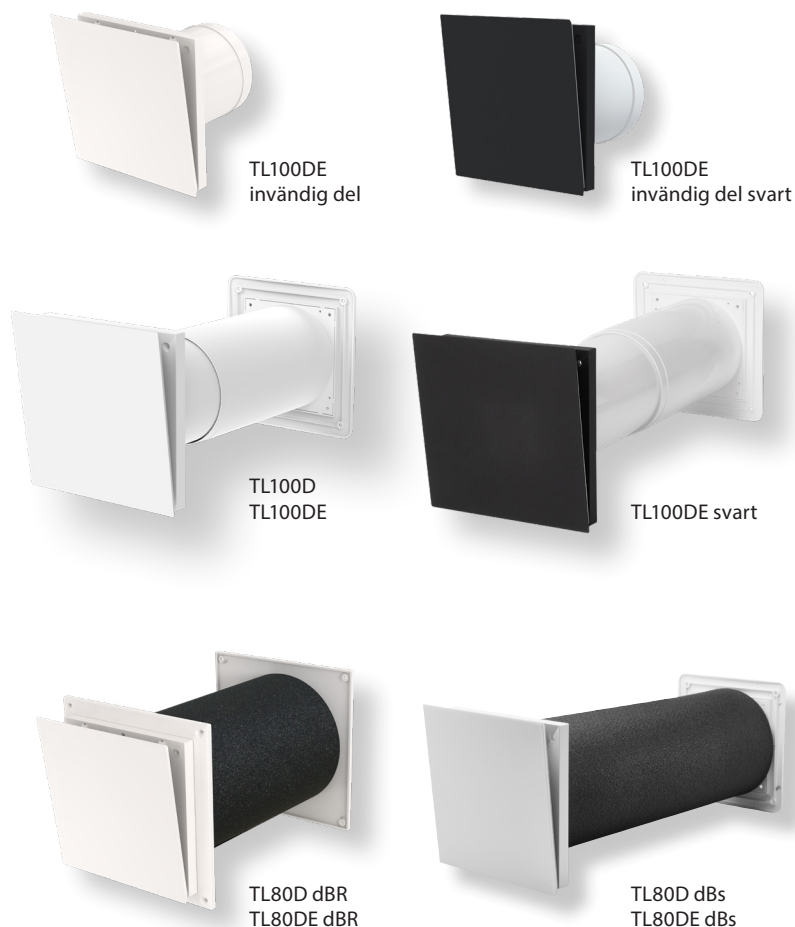


- Diskret design
- Kraftigt kondensskydd
- Vädssäker
- Enkel att underhålla
- Energibesparande stormsäkring
- Ljudreducerande varianter
- Flera filter alternativ

TL-DE väggventil för väggmontage, avsedd för kontinuerlig ventilation av bostäder. Ventilen har en kraftig kondensisolering samt filter. Ventilen är även försedd med överventilationsskydd, stormsäkring (de modeller med E i benämningen). Luftmängden regleras med fronten som har en mekanism för förändring av öppningsvinkeln. Finns även i ett antal ljudreducerande varianter.



## Specifikation

Beteckning	Beskrivning	Art. nr.
TL 100D inv. del	Invändig ventildel med stös Ø98x110. Grovfilter	629060
TL 100DE inv. del	Invändig ventildel med stös Ø98x110. Grovfilter och stormsäkring.	629063
TL 100DE inv del	Invändig ventildel med stös Ø98x110. Grovfilter och stormsäkring. Styckförpackad i kartong.	629066
TL 100DE inv del svart	Invändig ventildel med stös Ø98x110. Grovfilter och stormsäkring. Styckförpackad i kartong.	629082
TL 100DE	Komplett med genomföring Ø100/104 mm, utvändigt galler och stormsäkring. Styckförpackad i kartong.	629702
TL 100DE svart	Komplett med genomföring Ø100/104 mm och utvändigt galler. Styckförpackad i kartong.	629704
TL 80DE dBs	Komplett ljudreducerande don, genomföring Ø81/124x360 mm och med stormsäkring. Styckförpackad i kartong.	629083
TL 80D dBR	Komplett ljudreducerande don med genomföring Ø80/148x400 mm.	629112
TL 80DE dBR	Komplett ljudreducerande don, genomföring Ø80/148x400 mm och med stormsäkring.	629113

Donet kan även objektanpassas efter kundens önskemål, t ex. större täckplattor till dB-modellerna, annan genomföringslängd mm.

## Teknisk data

Kapacitet:	7,9 l/s och 7,5 l/s för modeller med stormsäkring vid 10 Pa
Håltagning:	Ø105, Ø108, Ø127, eller Ø152 mm beroende på modell
Material:	ABS och PP plast (återvinningsbart)
Färg:	Vit alt. svart

## Beskrivning/funktion

### Allmänt

Väggventil med en mycket diskret design. Fronten är tapetserings och övermålningsbar. Ventilen är försedd med en kraftig kondensisolering, överventilationsskydd, stormsäkring (vissa modeller) samt filter. Stormsäkringen förhindrar energiförlust vid vindpåverkan.

Flödet regleras med fronten som har en mekanism för förändring av öppningsvinkeln. Fronten öppnas i överkant och tvingar luften uppåt vilket ger en komfortabel spridningsbild även vid golvvärme.

Ventilen finns även i ett antal ljudreducerande varianter.

### Standardgenomföring

I komplett utförande levereras ventilen med genomföring och utvändigt galler. Två alternativa genomföringar finns.

Alternativ 1. består av två långa stosas med teleskopfunktion. Den ena stosen med packning som ger en säker tätning mot den andra. Den andra stosen går att förlänga med ett extra modulrör.

Alternativ 2. Består av kortare stosas och ett antal modulrör som är byggbara mot varandra med tryckpassning. För båda galler att invändig ventildel och utvändigt galler passar på stosarna med snäppfäste.

### Ljudreducerande

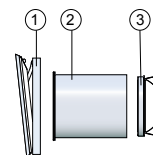
De ljudreducerande versionernas genomföring består av ett ljudabsorberande rör, två täckplattor samt två korta stosas. Röret är lätt att kapa till rätt längd med en vanlig brytbladskniv.

### Invändig ventildel

Den invändiga ventildelen har en kraftig kondensisolering, filter samt en front som vinklas upp i överkant inställning av flödet. Filtret sitter monterat i en filterkassett denna är även försedd med ett skydd mot eventuellt in rinnande vatten. Fronten har fyra öppningspositioner för variering av flödet. Spridningsbilden är noggrant utvecklad för att passa till golvvärmsystem, ventilen släpper luften uppåt och år sidorna. Inblandningen av rumsluft är mycket effektiv, redan någon decimeter från donet har starkt nedkyld luft fått behaglig temperatur.

#### Ingående delar TL 100DE vit inv. del

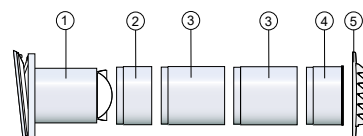
	Art. nr.	Beskrivning
1	629069	TL-D invändig del
2	661070	Stos 10 inv. Ø98 x 110 m filter
3	833270	Stormsäkring



Finns även utan stormsäkring TL100D inv. del.

#### Ingående delar TL 98DE vit

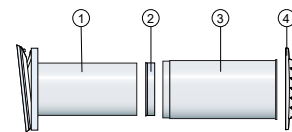
	Art. nr.	Beskrivning
1	692063	TL100DE invändig del
2	661050	Modulrör Ø98/102 x 50
3	188009	Modulrör Ø98/102 x 100
4	661063	Stos 10 utv. Ø102 x 60
5	802501	Utvändigt galler #150 mm



Finns även utan stormsäkring TL98D.

#### Ingående delar TL 100DE vit

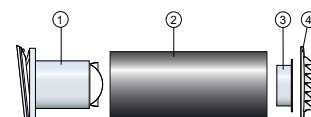
	Art. nr.	Beskrivning
1	n/a	TL100DE invändig del
2	002283	Packning Ø98/100
3	661072	Stos utv 100/104 x 185
4	802501	Utvändigt galler #150 mm



Finns även utan stormsäkring TL100D.

#### Ingående delar TL 80DE dBs

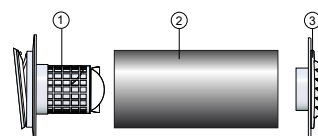
	Art. nr.	Beskrivning
1	622063	TL100DE inv. del
2	858136	dBs rör Ø98/80/124, L=360 mm
3	660830	Stos 8 inv. kort Ø81x30
4	802501	Utvändigt galler #150 mm



Finns även utan stormsäkring TL80D dBs.

#### Ingående delar TL 80DE-dBR

	Art. nr.	Beskrivning
1	629064	TL100DE dB inv. del med täckplatta #180 mm
2	859040	dBR-rör Ø98/81/148, L=400mm
3	248010	Utvändigt galler #150 mm med stos Ø81x30 och täckplatta #175 mm



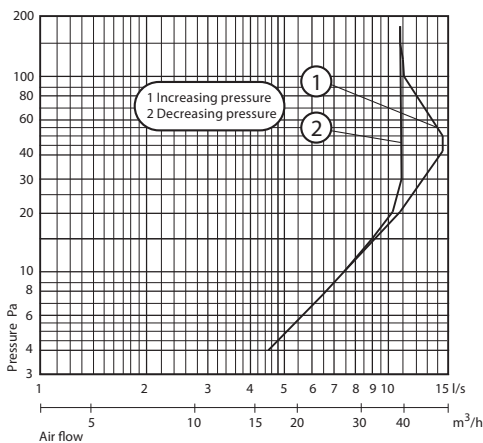
Finns även utan stormsäkring TL80D dBR.

### Montering/placering

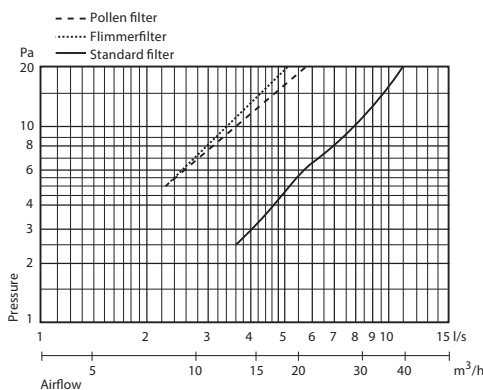
Ventilen bör placeras högt upp på väggen, finns det radiator bör man sträva efter en placering ovanför denna. Vid sådan placering utnyttjas konvektionsströmmen och man når bästa komfort. Ventilen går utmärkt att använda vid golvvärme då den är framtagen för detta.

### Kapacitet

TL 100DE / TL 80DE dBs / TL 80DE dBR



TL 100D / TL 80D dBs / TL 80D dBR

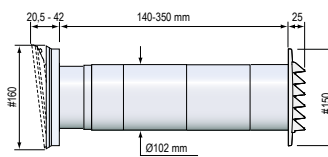


### Tekniska data TL D ventiler

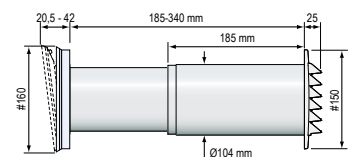
Kapacitet TL 100DE vid 10 Pa:	7,5 l/s
Kapacitet TL 100D vid 10 Pa:	7,9 l/s
Kapacitet TL 80DE dBs / TL80DE dBR vid 10 Pa:	7,5 l/s
Kapacitet TL 80D dBs / TL 80D dBR vid 10 Pa:	7,9 l/s
Håltagning TL 98DE / TL100DE:	Ø105/108 mm
Håltagning TL 80DE dBs:	Ø127 mm
Håltagning TL 100DE dB:	Ø152 mm
Max vägg tjocklek TL 98DE:	350 mm
Max vägg tjocklek TL 100DE:	340 mm
Max vägg tjocklek TL 80DE dBs	360 mm
Max vägg tjocklek TL 100DE dB	400 mm
Vid tjockare vägg, kontakta Volution Sweden	
Filter	Grofilter PPI 10
Material:	ABS och PP
Färg:	Vit alt. svart

### Måttskisser

TL 98D/TL 98DE



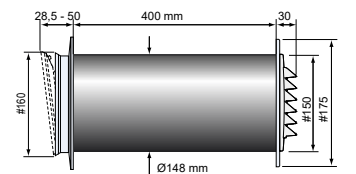
TL 100D/TL 100DE



TL 80D dBs/TL 80DE dBs



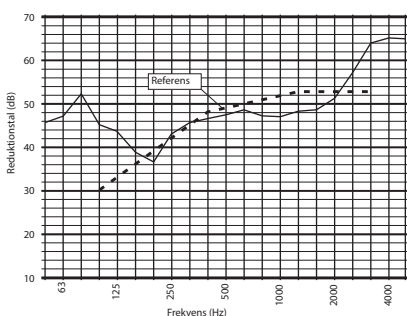
TL 80D dB/TL 80DE dB



### Ljuddata

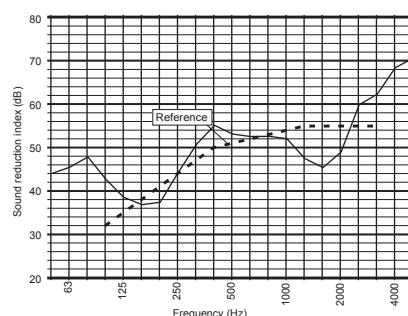
Diagrammen visar ljudreduktionen med fullt öppen ventil. Mätning enligt ISO 140-10. Normaliserad nivåskillnad för byggdelen, beräknad på 10 m².

TL 80D dBs (360 mm vägg)



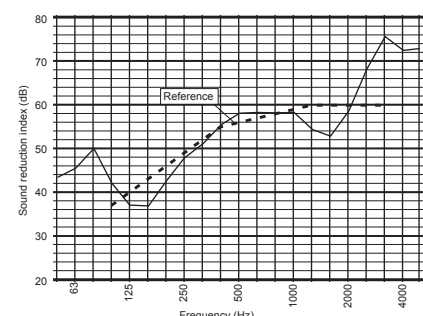
$D_{n,e,w}$  49 dB (C;Ctr -1; -3)

TL 80D dBR (300 mm vägg)



$D_{n,e,w}$  51 dB (C;Ctr -2; -4)

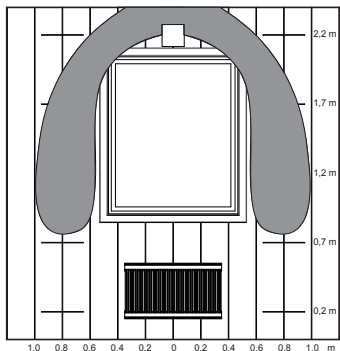
TL 80D dBR (400 mm vägg)



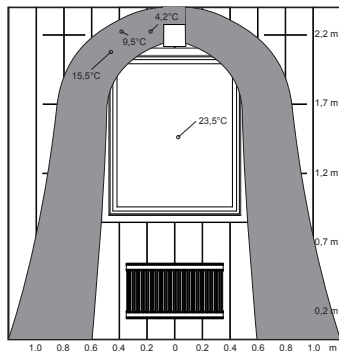
$D_{n,e,w}$  56 dB (C;Ctr -2; -4)

### Spridningsbild

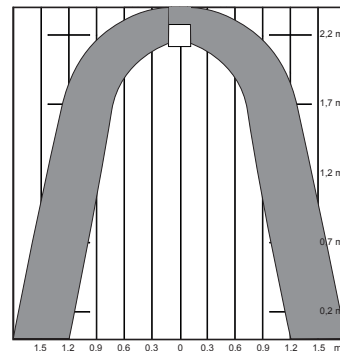
Som det framgår av illustrationerna nedan klarar ventilen 7 l/s dragfritt även utan värmekälla. De skuggade områdena markerar luftförelser över 0,15 m/s.



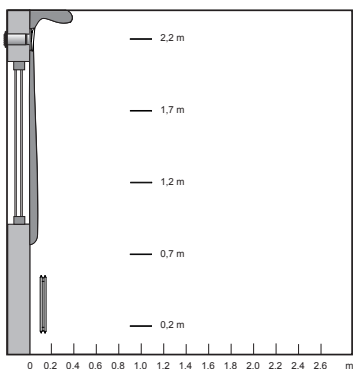
Radiatorvärme, framifrån  
Luftflöde 7 l/s, innetemp +22,8°C  
Radiatoreffekt 500 W, utetemp -15,6°C



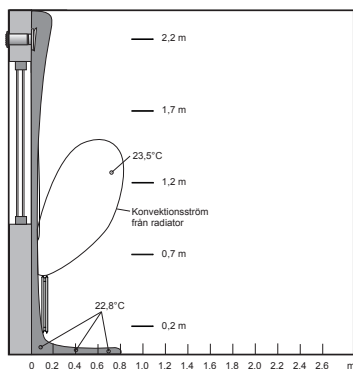
Radiatorvärme, framifrån  
Luftflöde 7 l/s, innetemp +23,1°C  
Radiatoreffekt 150 W, utetemp -14,7°C



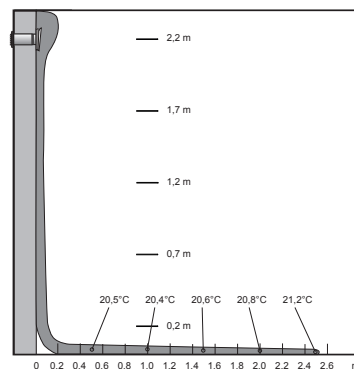
Golvvärme, framifrån  
Luftflöde 7 l/s, innetemp +21°C  
Effekt 0 W/m<sup>2</sup>, utetemp -16,4°C



Radiatorvärme, från sidan  
Luftflöde 7 l/s, innetemp +22,8°C  
Radiatoreffekt 500 W, utetemp -15,6°C



Radiatorvärme, från sidan  
Luftflöde 7 l/s, innetemp +23,1°C  
Radiatoreffekt 150 W, utetemp -14,7°C



Golvvärme, från sidan  
Luftflöde 7 l/s, innetemp +21°C  
Effekt 0 W/m<sup>2</sup>, utetemp -16,4°C

### Handhavande/underhåll

För att säkerställa god luftkvalité och bibehållt flöde bör filtret rengöras/bytas 1-2 ggr/år. Standardfiltret är tvättbart, använd mild tvålösning. Pollen och Flimmer filter byts mot nytt. Filtret är monterat i en filterkassett bakom fronten, vilken demonteras enkelt genom att frigöra fronten från de nedre infästningarna och sedan lyfta upp den. Filterkassetten dras rakt ut från ventilchassit.

### Tillbehör

Till ventilen finns en komplett tillbehörsserie.

