

KVK SILENT 315 EC

Artikelnr. 92172

Document type: **Produktkort**
 Document date: **2018-11-12**
 Generated by: **Onlinekatalog**



Beskrivning

Ljud och brandisolerad boxfläkt med rund anslutning och servicelucka

- Låg ljudnivå, isolering med hög densitet
- Kompakt design
- Enkel installation, underhåll och service
- EC motorer med hög effektivitet och lågt SFP
- Anpassad för behovsstyrd ventilation
- Brandteknisk klass EI30.
- Korrosionsklass C4

KVK Silent EC är en fläkt med cirkulära kanalanslutningar. Höljet är isolerat med tjock mineralullisolering med hög densitet för bästa ljudabsorption och brandteknisk klass EI30. Höljet är tillverkat av Alu zink och korrosionsklass C4. En skruvad servicelucka med gångjärn gör rengöring och service av fläkten enkel.

KVK Silent EC levereras med integrerat motorskydd samt integrerad manuell reglering som sitter förkopplad i kopplingsdosan i form av en potentiometer som kan reglera fläkten 0-100 %. Fläkten kan enkelt behovsstyras via givare och reglering för bl.a. CO2, temperatur, fukt, närvaro och VAV. Se tillbehörslista.

Fläkten kan installeras i vilken position som helst.

FK monteringsklämma (tillbehör) möjliggör enkel installation och demontering och förhindrar överföring av vibration till kanalen.



Specifikation

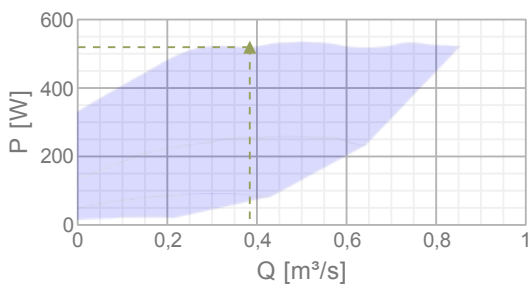
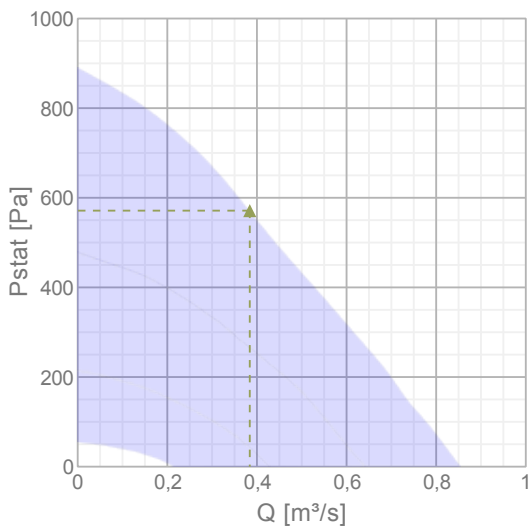
Nominell data	
Spänning	230 V
Frekvens	50/60 Hz
Fas	1 ~
Tillförd effekt (P1)	533 W
Ström	2,32 A
Maximalt luftflöde	0,853 m³/s
Varvtal	2315 r.p.m.
Vikt	55 kg
Temperaturdata	
Max temperatur på transporterad luft	60 °C
Max. temperature of transported air when speed-controlled	60 °C
Ljuddata	
Ljudtrycksnivå, 3 m (20m² Sabin)	53,1 dB(A)
Skydd / Klassificering	
Isolationsklass	F
Kapslingsklass, motor	IP55

Eco design

Varumärke	Systemair
Modellbeteckning	KVK Silent 315 EC
Enligt ErP	2018
Deklarerad typ av produkt	NRVU
Typ av drivenhet	Intergated VSD
Typ av aggregat	UVU
Typ av värmeåtervinningssystem	None
Termisk verkningsgrad (UVU)	Not applicable
Nominellt flöde	0,384 m ³ /s
Effekt, nominellt flöde	519 W
Ps nom	571 Pa
Fläktverkningsgrad	42,2 %
Externt läckage	0,16 %
Ljudeffektsnivå LWA	51 dB(A)

Diagram

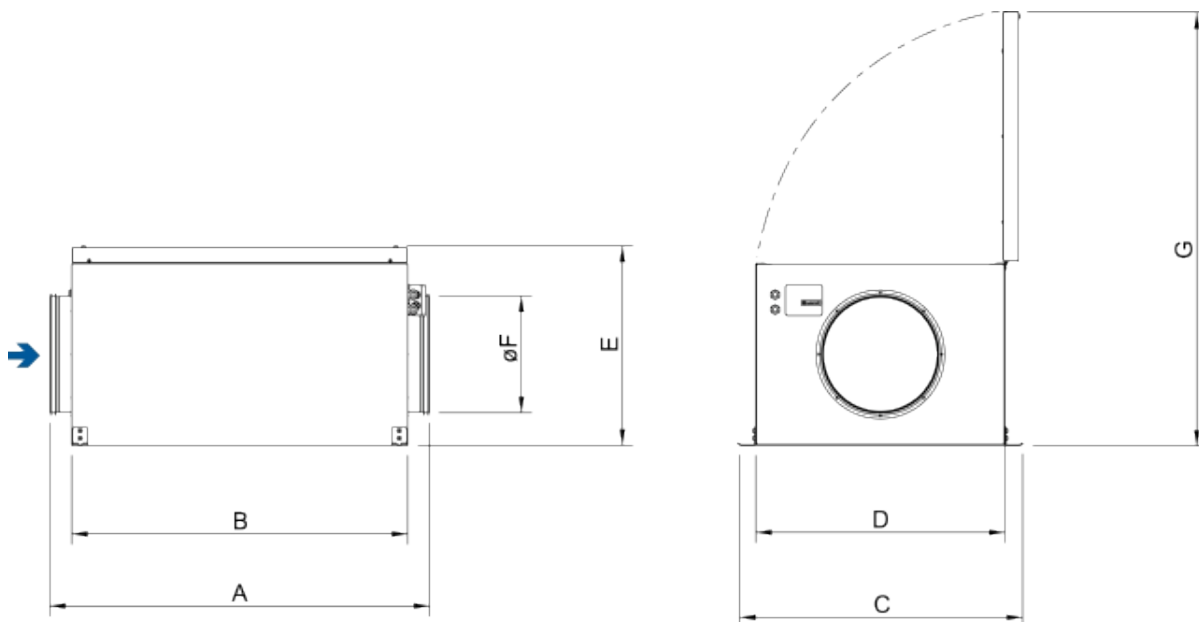
Diagram



Max verkningsgrad

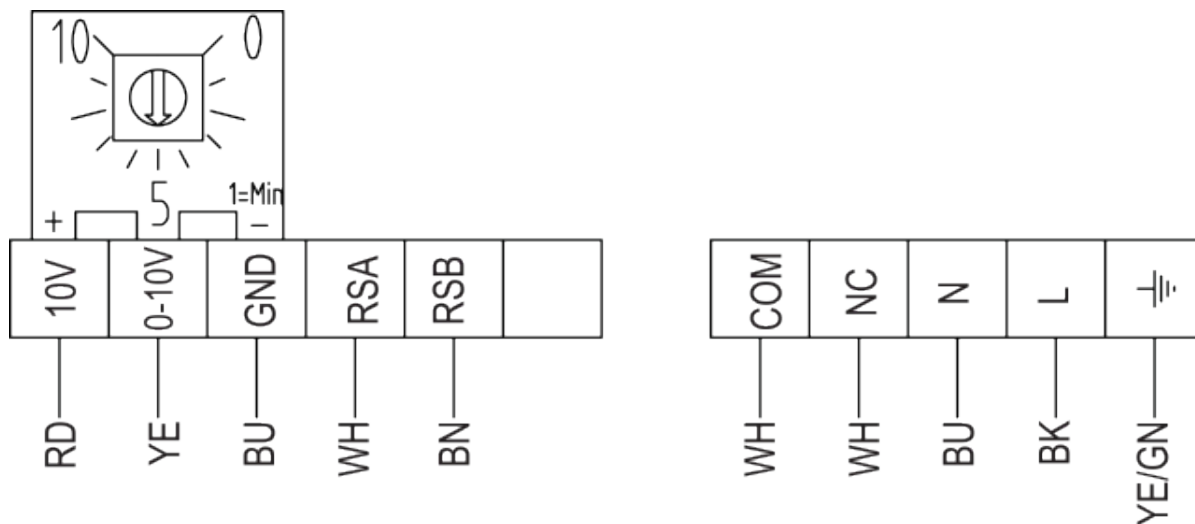
Hydrauliska data										
▲ Lufflöde i arbetspunkt										0,384 m³/s
▲ Statiskt tryck i arbetspunkt										571 Pa
▲ Effekt										519 W
Varvtal										2360 r.p.m.
Ström										2,28 A
SFP										1,35 kW/m³/s
Spänning										230 V
Ljudeffektsnivå										
Inlopp	dB(A)	60	62	71	55	55	53	50	48	72
Utlopp	dB(A)	54	66	77	66	68	66	61	54	79
Omgivande	dB(A)	35	41	60	47	39	36	36	35	60

Dimensioner



KVK SILENT	A	B	C	D	E	øF	G
315 AC	1022	906	768	672	536	315	1165
315 EC	946	826	768	672	493	315	1125
355 AC	1041	922	952	848	578	355	1383
355 EC	1041	922	852	748	538	355	1045
400 AC	1082	922	952	848	578	400	1383
400 EC	1082	922	852	748	538	400	1045
500 AC/EC	1292	1134	940	850	680	500	1486

EI-schema



RD	Röd
YE	Gul
BU	Blå
WH	Vit
GN	Grön
BN	Brun
BK	Svart

Tillbehör

Elektriska tillbehör

[RT 0-30 Rumstermostat Elektron \(5151\)](#)
[CO2RT-R-D Väggivare 0-2000 ppm \(6993\)](#)
[Närvarodetektor/IR24-P \(6995\)](#)
[MTV-1/010 Potentiometer \(30650\)](#)
[DMD-C Tryckregulator \(15793\)](#)
[MTP 10, 10K Potentiometer \(32731\)](#)
[EC-Vent Rumsenhet \(3018\)](#)
[EC-Vent Huvudenhet \(3115\)](#)
[EC-Basic-H \(24807\)](#)
[EC-Basic-T \(24805\)](#)
[EC-Basic-U \(24806\)](#)
[EC-Basic-CO2/T \(24808\)](#)
[EC-Selector \(9908\)](#)
[CXE/AVC Modbus \(37256\)](#)
[S-5EC/FRQ \(76738\)](#)
[PCA 1000D2 Tryckreglering \(76739\)](#)
[Säkerhetsbrytare 2-poliq grå \(210679\)](#)

Tillbehör

[CB 315/6,0KW 400V/2 \(5374\)](#)
[CB 315/9,0KW 400V/3 \(5375\)](#)
[CB 315/3,0KW 230V-1 \(5386\)](#)
[CB 315/12,0KW 400V-3 \(5387\)](#)
[CBM 315/9,0KW 400V/3 \(5485\)](#)
[VBF 315 Vattenbatteri \(1734\)](#)
[CWK 315-3-2,5 Kylbatt.Rund \(30025\)](#)
[VBC 315-2 Vattenbatteri \(5461\)](#)
[LDC 315-900 Ljuddämpare \(5197\)](#)
[FFR 315 Filterkassett \(1779\)](#)
[FGR 315 Filterkassett \(1818\)](#)
[FK 315 Fästklammer \(1613\)](#)
[VKK 315 Backspjäll \(1628\)](#)
[RSK 315 Backspjäll \(5604\)](#)
[SG 315 Beröringsskydd \(5611\)](#)
[VK 30 Jalouslutare \(5641\)](#)
[VBC 315-3 Vattenbatteri \(9844\)](#)
[X-IGC-LI-315 \(37362\)](#)

Dokument



Drift och skötselansvisning_CE A006 (1,47MB)



MODBUS LITE V5.01 parameter specification.pdf (726,08kB)



Bvd KVK Silent 200-500 ID1.pdf (881,13kB)