

ABC-JSR

JALUSISLUTARE/BACKSPJÄLL



Lackeras denna produkt kan det påverka funktionen.

ANVÄNDNING

Jalusislutare ABC-JSR används vanligen som backspjäll eller som avslutning på rektangulära kanaler. Jalusierna är självstängande genom sin egen vikt.

UTFÖRANDE

ABC-JSR tillverkas vanligen med en ram i aluzink i vilken jalusier av aluminium är upphängda.

SKÖTSEL

Kontrollera behov av rengöring en gång per år.

STORLEK

200x200 till 1200x1200 mm i steg om 100 mm är standardstorlekar.

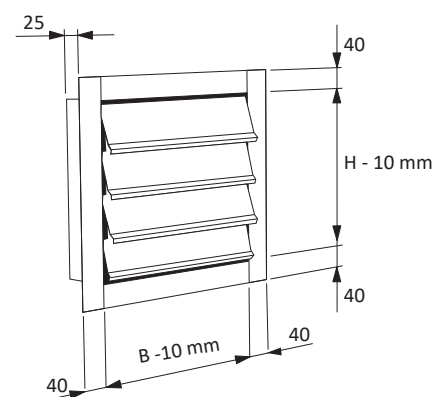
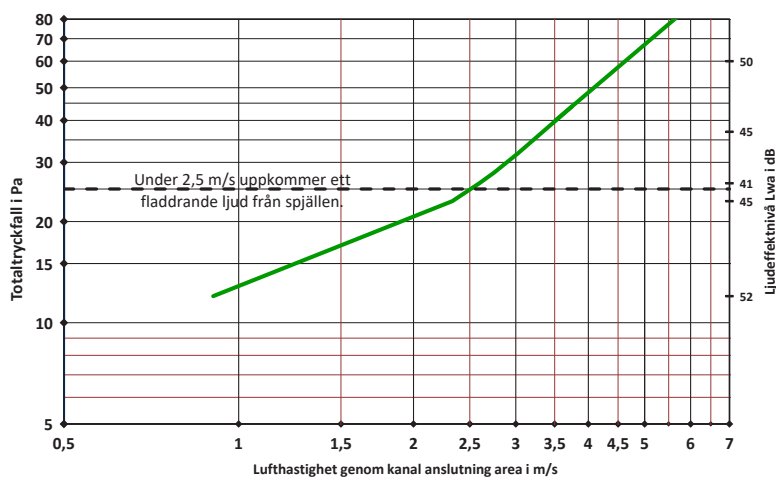
EXEMPEL BESKRIVNINGSTEXT

VVS AMA 16
QJB. 5

Jalusislutare ABC-JSR av ABC Ventilationsprodukter AB fabrikat. Ram utförd i aluzink. Jalusier i aluminium. Korrosivitetssklass C4 enligt SS-EN ISO 12944-2. Storlek 400x400 mm.

DIMENSIONERING

ABC-JSR avluft:



MILJÖVARUDEKLARATION:

För exakt innehåll av produkten, se aktuell Byggvarudeklaration på hemsidan.