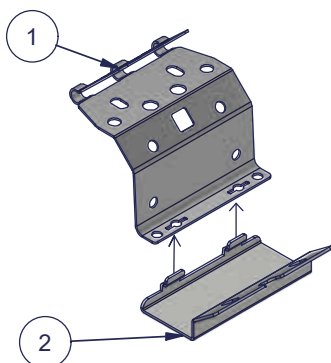


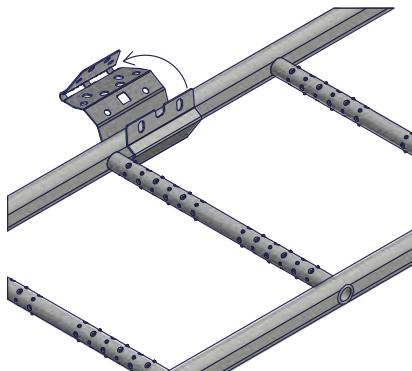
Vajersystem till takstege

Systemet är testat tillsammans med takstege enligt EN-12951 dynamisk test. Max avstånd mellan vajerfäste upptill 50 grader är 2,5m. Över 50 grader är max avstånd 1,2m.

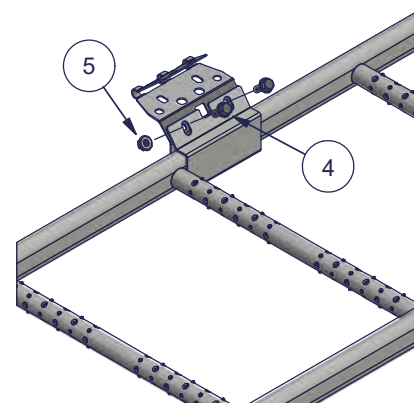
Förutsättningar: Takstegen skall vara monterad enligt gällande monteringsanvisning med minst 2 fästen till taket.



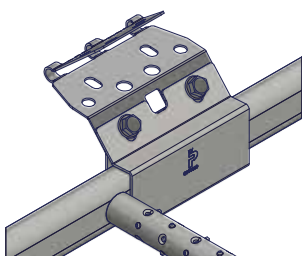
Stick in tapparna på klämbeslaget (2) i hålen på vajerfästet (1)



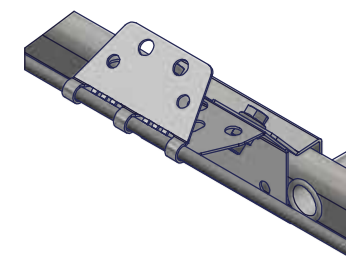
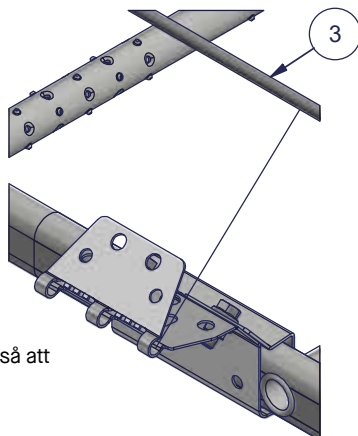
Placera vajerfästet och klämfästet runt stegsidan och tryck ihop delarna.



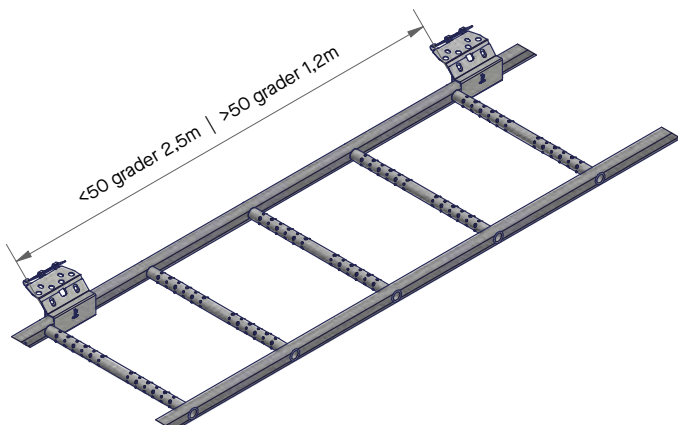
Skruva fast fästet runt stegsidan med 2st M8×16 (4) och mutter (5).
OBS! Mot ovala hål skall alltid mutter med fläns alternativt lös bricka användas.



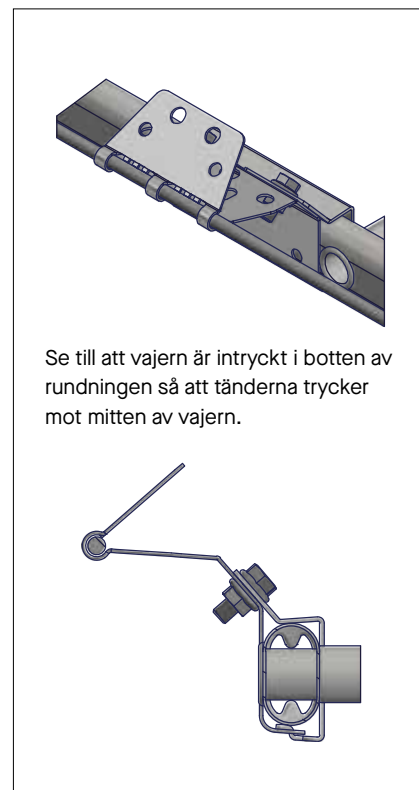
Bänd upp den övre fliken på vajerfästet, tillräckligt så att vajern (3) kan tryckas in i den runda formen.



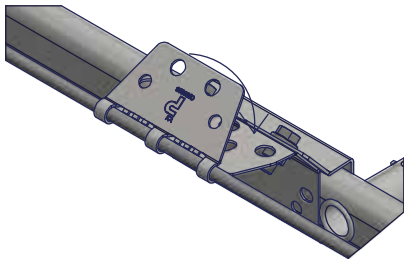
Se till att vajern är intryckt i botten av rundningen så att tänderna trycker mot mitten av vajern.



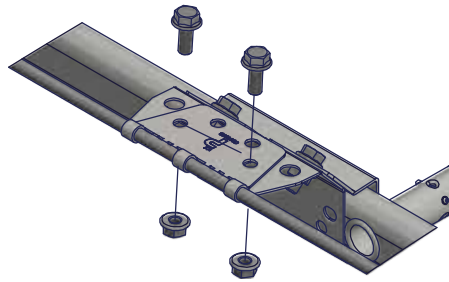
Maxavstånd mellan fästena är 2,5 m upptill 50 graders taklutning. Över 50 graders taklutning är maxavstånd 1,2 m.



Vajersystem till takstege



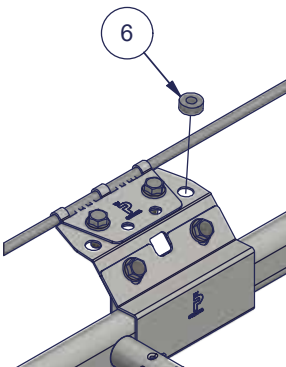
Bänd tillbaka den övre fliken på vajerfästet.
Se till att vajern ligger i rundningen på fästet.



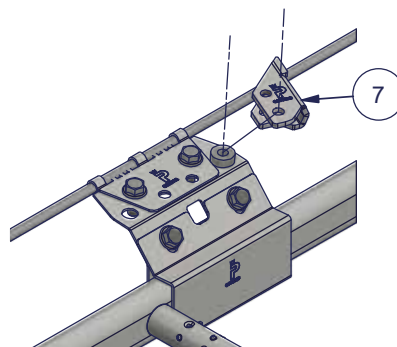
Lås fästet med 2st M8×16 (4) och flänsmutter (5). OBS! Flänsmutter eller bricka och mutter skall monteras mot det ovala hålet.

Om takstegen monteras längs en taklutning som är brantare än 50 grader skall ett fallstopp monteras på varje fäste.

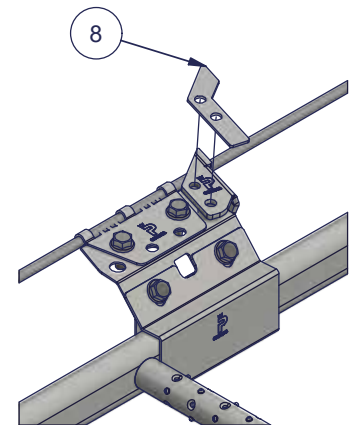
Vajern monterad på vänster sida



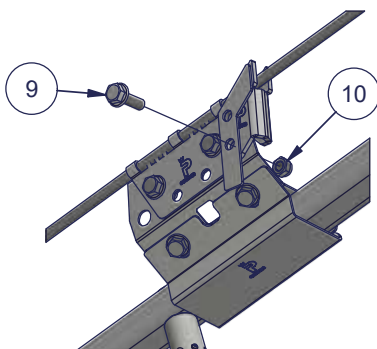
Placera distansbricka (6) mot det övre hålet på vajerfästet.



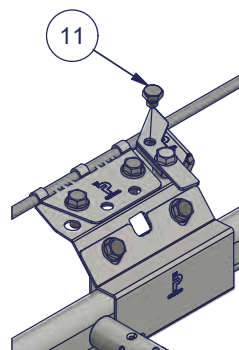
Placera fallstoppet över distansbrickan. Fallstoppet (7) skall monteras med P-märket mot dig och vajern skall löpa i öppningen.



Placera handtaget (8) till stoppet så att hålen linjerar



Placera en skruv M8×30 (9) genom stoppet, distansen och vajerfästet. Skruva fast med låsmutter (10). Dra inte åt mer än att stoppet går att manövrera friktionsfritt.

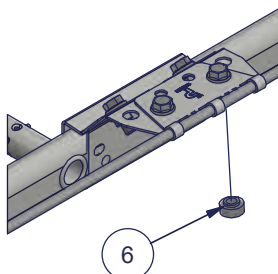


Skruva åt handtaget med M8×8 skruv (11).

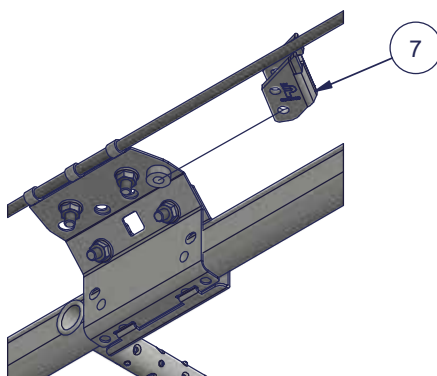
1. Vajerfäste
2. Klämbeslag vajerfäste
3. Vajer rostfri 8 mm
4. Skruv vfz M8×16
5. Flänsmutter vfz M8
6. Distansbricka
7. Fallstopp
8. Handtag
9. Skruv rf M8×30
10. Låsmutter rf M8
11. Skruv rf M8×8
12. Ändstopp
13. Ändskydd vajer

Vajersystem till takstege

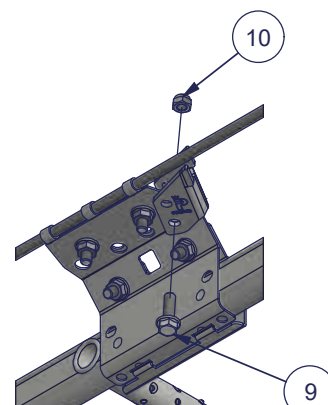
Vajern monterad på höger sida



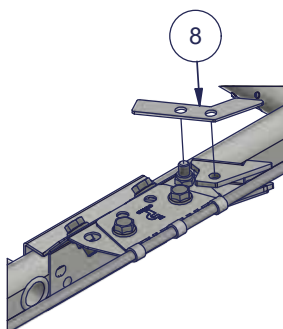
Placera distansbricka (6) på baksidan mot det övre hålet på vajerfästet.



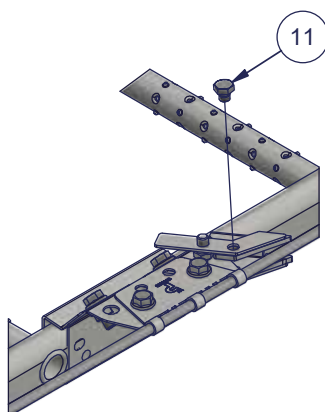
Placera fallstopet över distansbrickan. Fallstopet (7) skall monteras med P-märket ifrån dig och vajern skall löpa i öppningen.



Placera en skruv M8×30 (10) genom stoppet, distansen och vajerfästet. Skruva fast med låsmutter (10). Dra inte åt mer än att stoppet går att manövrera friktionsfritt.

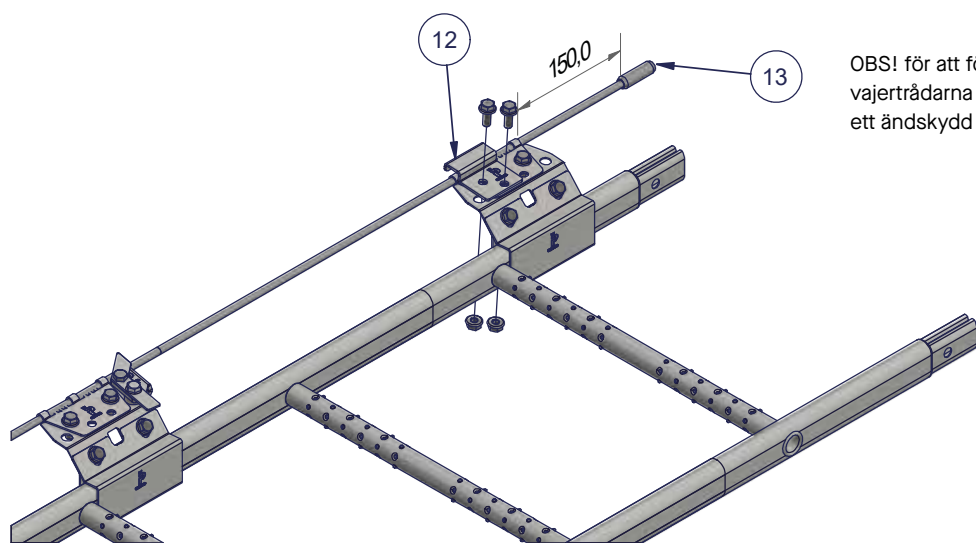


Placera handtaget (8) till stoppet så att hålen linjerar. Skruva fast med låsmutter. Dra inte åt mer än att stoppet går att manövrera friktionsfritt.



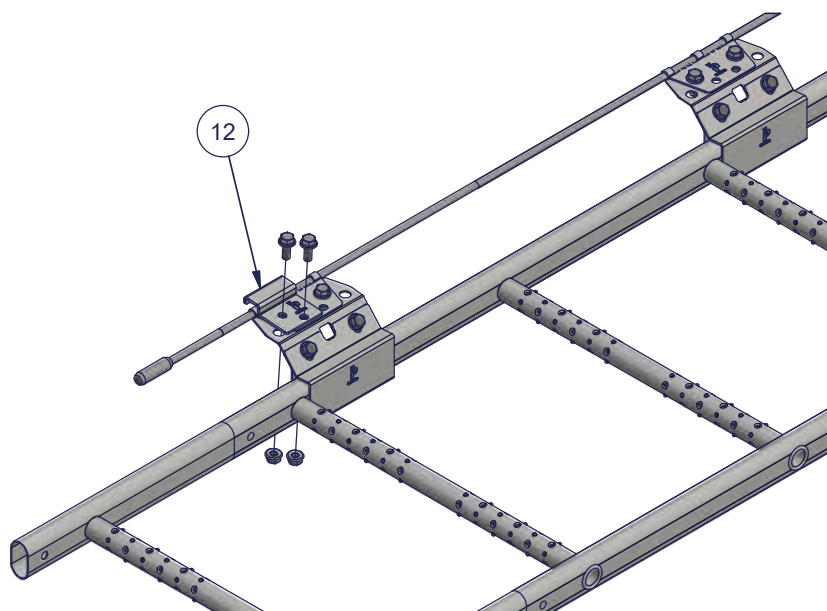
Skruva åt handtaget med M8×8 skruv (11).

Vajersystem till takstegen



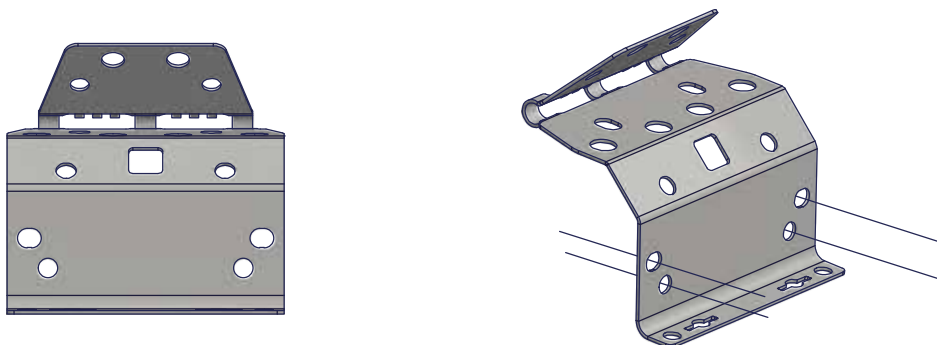
OBS! för att förhindra att vajertrådarna lindas upp skall ett ändskydd (13) monteras.

Om vajern avslutas i toppen av stegen monteras ett ändstopp (12) på översta fästet med 2 st M8×16 skruv (4) och mutter (5). Låt vajern sticka ut minst 150 mm ovanför fästet.



Om vajern avslutas i botten på stegen monteras ett ändstopp. Ändstoppet monteras med 2 st M8×16 skruv (4) och mutter (5). Låt vajern sticka ut minst 150 mm nedanför fästet.

Vajersystem till takstegen

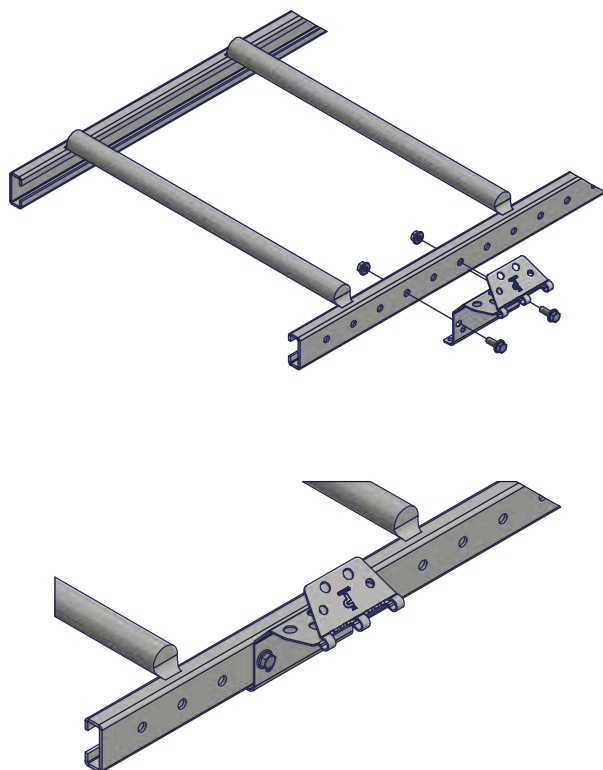


Plannjas vajersystem kan även monteras på andra fabrikat

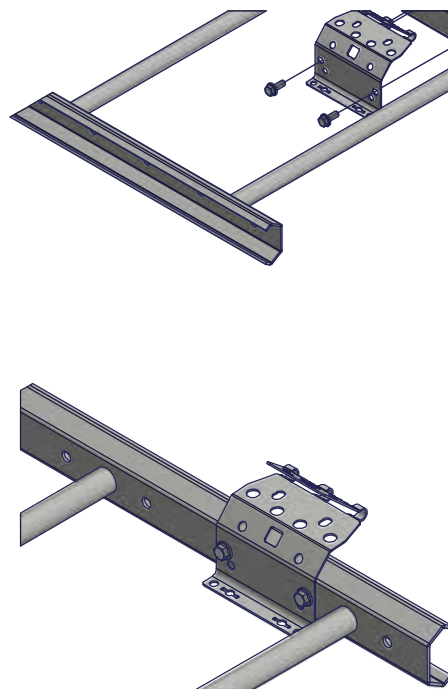
Förutsättning är att stegen är avsedd och testad för infästning av PFU. Stegen skall också vara intakt och monterad enligt gällande monteringsanvisning med minst 2 fästpunkter till tak. På stegar med sluten profil kan klämfästet användas på samma sätt som till Plannjas stegar.

För andra profiler monteras fästet med minst 2 st genomgående M8 skruv mot insida eller ytersida av stegsidan. OBS! mot hål större än 8 mm skall alltid flänsmutter eller bricka användas.

Fästet monterad mot utsida av stegsida



Fästet monterad mot insida av stegsida



Vajersystem till takstege

Användande

- Kontrollera att montaget på befintlig taksäkerhetsutrustning är utfört enligt gällande monteringsanvisning.
- Använd endast originaldelar från Plannja.
- Anslut endast till vajern med en löpare som är certifierat för Plannja vajersystem.
- Plannja vajersystem ska användas som ett fallskydd vid förflyttning längs gångväg, längs takytan eller vid kortare arbeten. Att hänga i vajern när man arbetar på tak kan skada systemet.
- Använd inte systemet om det finns några synliga skador
- Endast en person skall vara ansluten mellan 2 vajerfästen åt gången.
- Anslutning är INTE tillåten efter den sista konsolen, även om det finns en ögla på vajern.
- Se till att PFU matchar kraven i standard EN 361 och att selen inte har blivit skadad.
- Använd endast säkerhetslinor avsedda att användas som PFU.

Underhåll

Plannjas produkter är hållbara och tillförlitliga att använda, garanterat av det pågående kvalitetskontroll- och utvecklingsarbetet av Piristeel Oy, samt av korrekt utförd installation enligt tillverkarens instruktioner.

För att säkerställa tillförlitligheten och säkerheten hos produkterna skall en årlig översyn av samtliga ingående enheter samt takytan med tillhörande underkonstruktion utföras.

Checklista för underhållsinspektion av Plannja vajersystem:

- Kontrollera hållfasthet på alla ingående komponenter.
- Kontrollera att alla delar är fria från skador efter ovarsamt hanterande.
- Kontrollera att vajern är oskadad.
- Kontrollera att löparna är oskadade.
- Byt ut skadade eller felaktiga delar omedelbart.
- Använd endast originaldelar från Plannja vid byte av skadade delar.

Plannja vajersystem har monterats av

Företag:

Montör:

Datum: