

Övervakningssystem EKO-KE4



Beskrivning

Styr- och övervakningssystem EKO-KE4 är avsett att användas för automatisk övervakning och funktionskontroll av upp till fyra brand-/brandgasspjäll, brandgasspjäll eller tryckavlastningsspjäll med 24 V spjällmotorer samt olika typer av rökdetektorer. EKO-KE4 strömförsörjer både ställdon och rökdetektorer med en inbyggd transformator. Enheten är utvecklad enligt den senaste tekniken och uppfyller de krav som ställs på ett övervakningssystem enligt Boverkets Allmänna Råd, samt enligt gällande bestämmelser i VVS AMA 09.

Funktion – Indikering

EKO-KE4 är utrustad med 11 lysdioder för indikering av kontrollenhetens och av varje spjällgrupps drifttillstånd samt testknapp för funktionskontroll av spjäll och resetknapp för återställning av larm. Vid uppstart av systemet känner EKO-KE4 själv av vilka spjällingångar som är inkopplade. Lysdioder "Normal" och "Larm/Fel" blinkar under uppstarten. Detta tar ca 5 min.

Återställning

Återställning av larm eller fel sker manuellt med resetknappen på övervakningsenhetens front. Övervakningsenheten återställs automatiskt när det externa larmet har återställts.

Automatisk funktionskontroll/tidpunkt

Styr- och övervakningssystem EKO-KE4 funktionsprovar anslutna spjäll 10 timmar efter det att enheten spänningmatats eller efter det att den manuella testen har utförts, därefter funktionsprovas enheten var 48:e timme. Denna förskjutning görs för att undvika funktionskontroll under dagtid. Möjlighet för funktionskontroll med andra tidsintervaller eller vid andra tidpunkter kan lösas genom att koppla in ett externt tidur på "Trigg in" samt att slå om dipswich 4 till läge ON. Efter att funktionskontrollen är klar, vilken tar ca fyra min, skall grön driftdiod och grön diod vid varje spjäll indikera normalt läge. Om kontrollen misslyckats kommer den att upprepas ytterligare en gång för att minimera fellarm. Misslyckas även denna kontroll genereras fellarm.

Manuell funktionskontroll

Funktionskontroll av spjällen kan göras genom att trycka in testknappen för automatisk funktionskontroll som finns på övervakningsenhetens front. Vid varje funktionskontroll nollställs den interna klockan vilket innebär att denna funktion även kan användas för att ändra tidpunkten av funktionskontrollen.

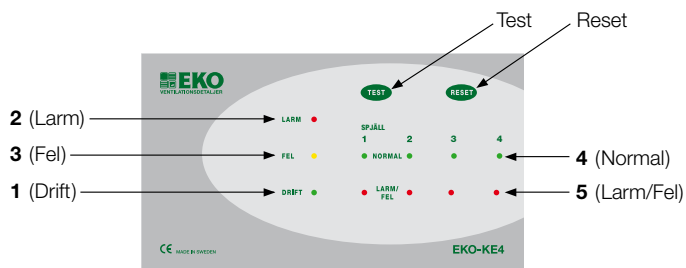
Elektrisk installation

Enheten är avsedd för fast installation och skall föregås av en allpolig strömbrytare med minst 3 mm gap.

Lysdiodernas funktion och placering

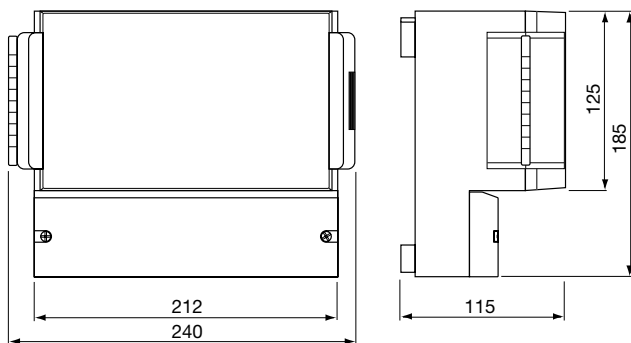
Färg	Placering	Sken	Funktion
Grön	1	Fast	Drift/spänningsmatad
Röd	2	Fast	Brandlarm
Gul	3	Fast	Fel detektorlinga
Gul	3	Blinkande	Spjällfel
Röd/Gul	2 & 3	Blinkande	Servicealarm detektor
Grön	4	Fast	Normalläge
Röd	5	Fast	Larmläge
Röd/Gul/Grön	1, 2, & 3	Fast	Nattstängda spjäll

Vid uppstart av systemet känner EKO-KE4 själv av vilka spjällingångar som är inkopplade.



Tekniska data Övervakningssystem EKO-KE4

Måttdata

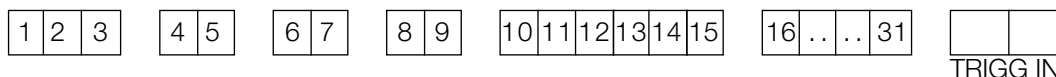


Tekniska data

Matningsspänning	AC 220-230 V, 50/60 Hz
Effektförbrukning	40 VA
Larmutgångar	Potentialfria brytande kontakter, 230 V, 5 A
Larmingång	10 mA slutet läge, 1,8 V öppet läge*
EMC	SS-EN50 130-4
Max antal rökdetektorer	8 st
Omgivningstemperatur	0 °C – +43 °C
Kapslingsklass	IP 65
Vikt	1,9 kg

* Ansluten kontakt skall vara potentialfri

Plintbeskrivning Övervakningsystem EKO-KE4



Plint 1: L/fas 230 V
 Plint 2: N/nolla 230 V
 Plint 3: PE

Plint 4: Summalarm 1/fläktutgång*
 Plint 5: Summalarm 1/fläktutgång*

Plint 6: Summalarm 2/larmutgång**
 Plint 7: Summalarm 2/larmutgång**

Plint 8: Summalarm 3/serviceutgång***
 Plint 9: Summalarm 3/serviceutgång***

Plint 10: Rökdetektorslinga (-)
 Plint 11: Rökdetektorslinga (+)

Plint 12: Extern larmgång 1
 Plint 13: Extern larmgång 1

Plint 14: Extern larmgång 2/Nattstängning
 Plint 15: Extern larmgång 2/Nattstängning

Plint 16, 20, 24, 28: Matning ställdon 1, AC 24 V
 Plint 17, 21, 25, 29: Matning ställdon 2, +S1, +S4,
 AC 24 V

Plint 18, 22, 26, 30: Signalkontakt S2
 Plint 19, 23, 27, 31: Signalkontakt S6

Trigg in: Externt kopplingsur

* Bryter vid spänningsbortfall, funktionskontroll, fel och larm

** Bryter vid spänningsbortfall och larm

*** Bryter vid spänningsbortfall och fel

DIP-switchfunktioner (Placerade under frontpanelen)

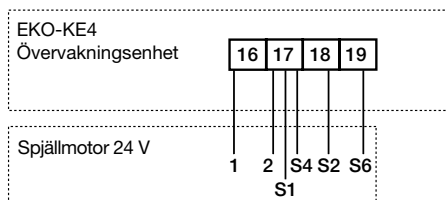
ON = Tryckt i ovkant
 OFF = Tryckt i underkant

Nr	Funktion	ON	OFF	Plint	Beskrivning
1	Rökdetektor	Inkopplad	Urkopplad	10-11	Känner om detektor finns även om den inte är vald. Blinkar i så fall röd och gul även under uppstart.
2	Nattstängning	Inkopplad	Urkopplad	14-15	Larmingång 2. Om nattstängning ej är valt behöver ingången ej byglas. När nattstängning är aktiverat lyser både röd och gul. Avslutas med en motionering.
3	Efterkylning	Inkopplad	Urkopplad	4-5	Släpper summalarm 1 7 minuter innan motionering. Motionering med knapp har ingen efterkylning.
4	Extern triggergång	Inkopplad	Urkopplad	J10	Ingången behöver ej byglas om den inte används. Om efterkylning är vald kommer den att användas.
5	Extra lång stäng- och öppningstid	Inkopplad	Urkopplad	16-31	60 sek stängningstid mot normalt 30 400 sek stängningstid mot normalt 200
6	Autoreset av externt larm	Inkopplad	Urkopplad	12-13	Möjlighet att automatiskt eller manuellt återställa externt brandlarm.
7	Externt brandlarm	Inkopplad	Urkopplad	12-13	Möjlighet att koppla till befintligt brandlarm.
8	Används ej	Inkopplad	Urkopplad	-	

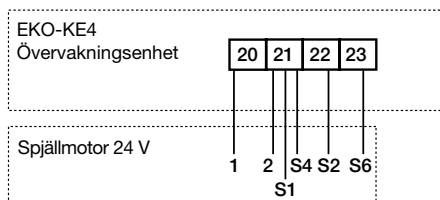
Inkopplingsexempel Övervakningssystem EKO-KE4

4 st spjäll

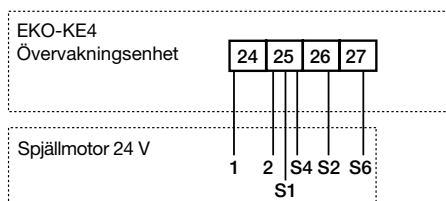
Spjäll 1



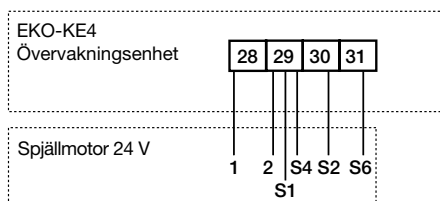
Spjäll 2



Spjäll 3

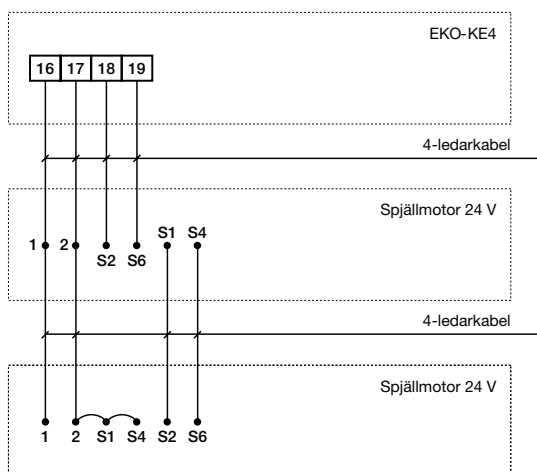


Spjäll 4

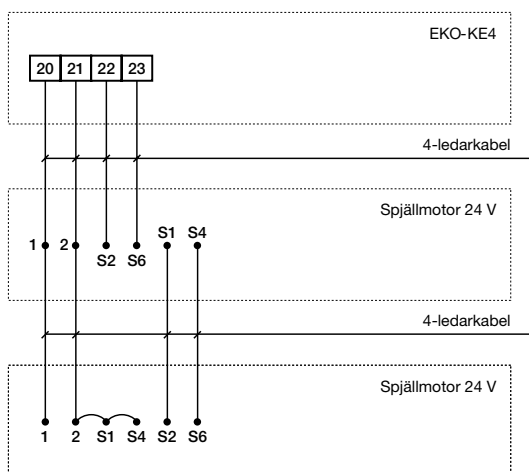


Seriekoppling, exempel

Spjällgrupp 1

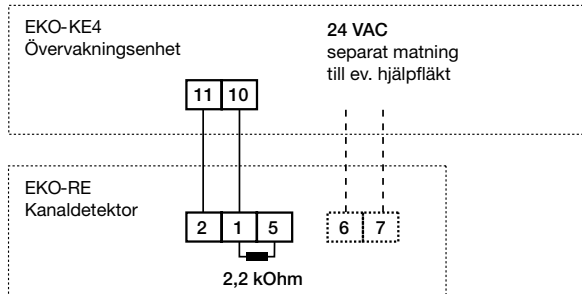


Spjällgrupp 2

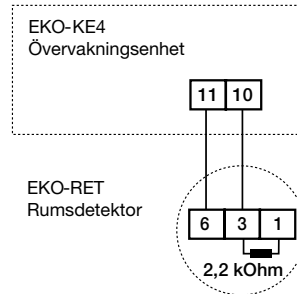


Inkopplingsexempel Övervakningssystem EKO-KE4

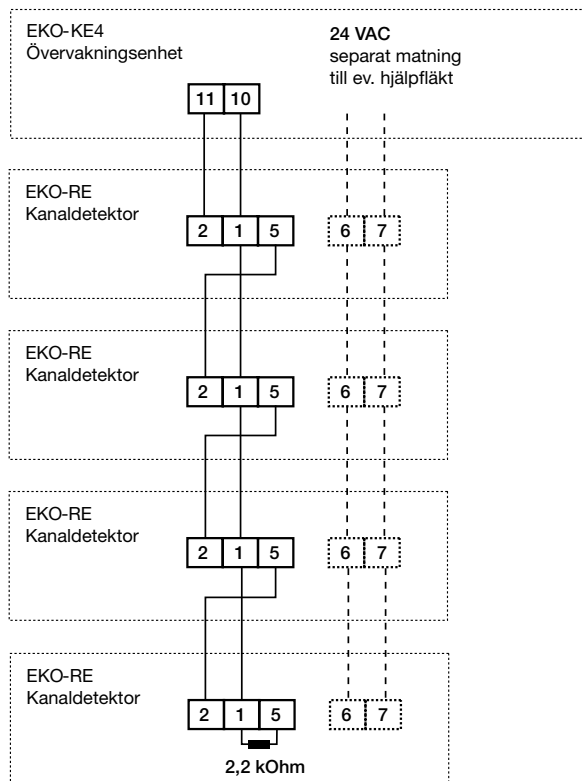
1 st kanal-detektor EKO-RE



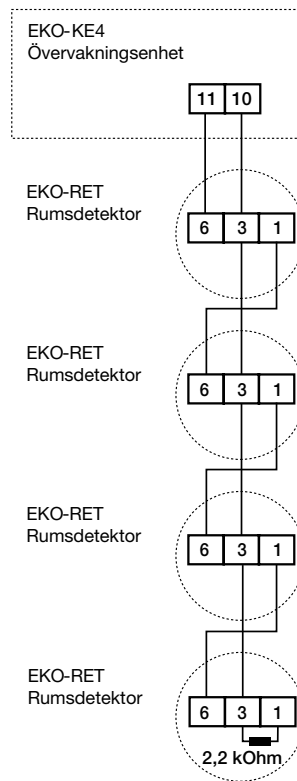
1 st rumsdetektor EKO-RET



Kanal-detektor EKO-RE i serie



Rumsdetektor EKO-RET i serie



Seriekopplade rökdetektorer

När flera rökdetektorer kopplas i serie skall slutmotstånd endast monteras på den sista detektorn i slingan.