
KFB Kryddhyllefläkt



Innehållsförteckning

1	Inledning.....	1
1.1	Produktbeskrivning	1
1.2	Avsedd användning	1
1.3	Dokumentbeskrivning.....	1
1.4	Produktöversikt.....	1
1.5	Märkplåt	2
1.5.1	Typbeteckning	2
1.6	Produktansvar	2
2	Säkerhet.....	2
2.1	Säkerhetsdefinitioner	2
2.2	Säkerhetsanvisningar.....	2
2.3	Personlig skyddsutrustning.....	3
3	Transport och förvaring	3
4	Installation.....	4
4.1	Att göra innan produkten installeras.....	4
4.2	För att installera produkten	4
5	Elanslutning.....	5
5.1	Att göra innan elanslutning	5
5.2	Att ansluta produkten till strömförsörjningen.....	5
5.3	Återställa motorskyddet	5
6	Drift	5
6.1	Starta och stoppa produkten	5
7	Underhåll	6
7.1	Underhållsschema.....	6
7.2	Att öppna produkten.....	6
7.3	Rengöring av produkten.....	6
7.4	Reservdelar	7
8	Felsökning	8
9	Avfallshantering.....	8
9.1	Att demontera och kassera produktens delar	8
10	Garanti	8
11	Tekniska data	9
11.1	Översikt tekniska data	9
11.2	Produktdimensioner	9
11.3	Kopplingsschema för varvtalsregulator	10
12	Översikt tillbehör	11
13	EU-försäkran om överensstämmelse.....	12

1 Inledning

1.1 Produktbeskrivning

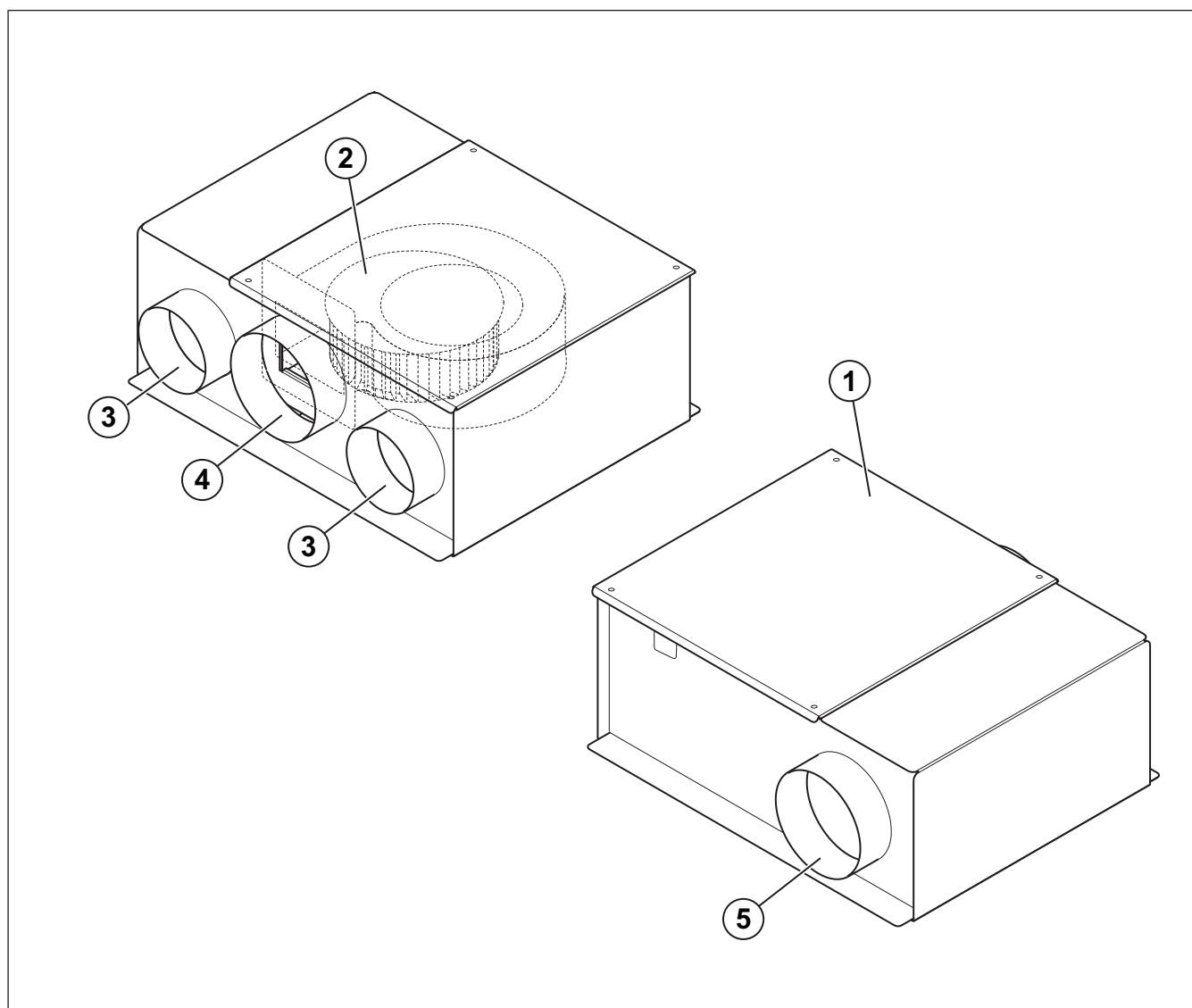
Denna produkt är en kryddhyllefläkt gjord i stålplåt.

Spiskåpa, flexibel anslutning eller den extern varvtalsreglering medföljer inte produkten. Dessa delar finns tillgängliga och rekommenderas som tillbehör.

1.2 Avsedd användning

Produkten används för evakuering av matos eller luft med hög fuktighet.

1.4 Produktöversikt



1. Servicelucka
2. Fläkthjul
3. Extra luftintag

4. Avluft
5. Anslutning till spiskåpa.

Obs!

Spiskåpa medföljer inte produkten.

Produkten är avsedd för inomhusmiljöer. Produkten är lämplig för omgivande temperaturer mellan -25 °C och 40 °C.

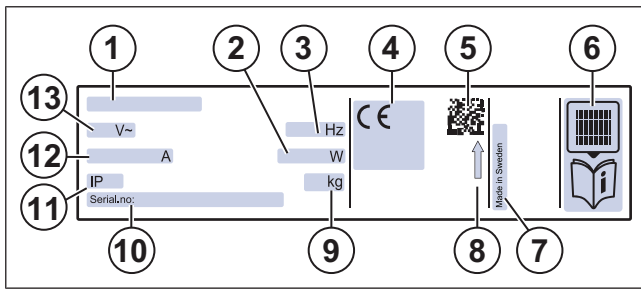
Produkten är inte lämplig för luft som innehåller ämnen som är explosiva, brandfarliga eller aggressiva. Produkten är inte lämplig för platser där det föreligger explosionsrisk.

1.3 Dokumentbeskrivning

Dokumentet innehåller anvisningar för installation, drift och underhåll för produkten. Arbetsena får endast utföras av behörig personal.

Prata med Systemair för mer information om hur produkten ska installeras på olika installationsplatser.

1.5 Märkplåt



1. Typbeteckning: Produktnamn, dimension och motortyp
Se 1.5.1 Typbeteckning
2. Ineffekt, W
3. Frekvens Hz
4. Certifieringar
5. Skanningsbar kod
6. Mer information om produkten finns på Systemairs dokumentationsportal
7. Tillverkningsland
8. Luftflödesriktningss pilar
9. Vikt, kg
10. Serienummer: artikelnummer/tillverkningsnummer/
tillverkningsdatum
11. IP-klass, kapslingsklass
12. Ström (A)
13. Spänning (V)

Obs!

Informationen på märkplåten gäller "standardluft" enligt standard ISO5801.

1.5.1 Typbeteckning

Produktnamn	KFB
Dimension	140 S 140 L
Motortyp	AC, 1-fas, 230 V

1.6 Produktansvar

Systemair är inte ansvarig för skador som orsakas av produkten under nedanstående förutsättningar:

- Produkten har installerats, körts eller underhållits felaktigt
- Produkten har lagats med delar som inte är originalreservdelar från Systemair.
- Produkten används med tillbehör som inte är originaltillbehör från Systemair.
- Produkten har använts utan motorskydd.

2 Säkerhet

2.1 Säkerhetsdefinitioner

Varning, Aktas och Obs! används för att påpeka särskilt viktiga delar i användarhandboken.



Varning

Om du inte följer anvisningarna föreligger risk för dödsfall eller skada.



Aktas

Om du inte följer anvisningarna föreligger risk för skada på produkten, andra material och kringliggande område.

Obs!

Information som är nödvändig i en viss situation.

2.2 Säkerhetsanvisningar



Varning

Läs varningarna nedan innan du utför något arbete på produkten.

- Läs användarhandboken och se till att du förstår anvisningarna innan du utför något arbete på produkten.
- Följ lokala villkor och lagar.
- Ventilationsmontören och operatören är ansvariga för korrekt installation och avsedd användning.
- Förvara handboken på samma plats som produkten.
- Produkten får inte installeras eller köras om den har några defekter.
- Säkerhetsanordningarna får inte avlägsnas eller kopplas bort.
- Se till att det går att läsa alla varningsskyltar och märkningar när produkten har installerats. Byt ut märkningar som har skadats.
- Det är bara behörig personal som får utföra arbete på produkten och som får vistas i området vid arbete på produkten.
- Se till att du vet hur man stoppar produkten snabbt vid en nödsituation.
- Använd lämpliga säkerhetsanordningar och personlig skyddsutrustning vid arbete på produkten.
- Innan arbete utförs på produkten ska produkten stoppas. Vänta sedan tills fläkthjulet stannat. Se till att det inte finns någon ström kvar i motorterminalerna.
- Om underhållet inte utförs korrekt och regelbundet finns det risk för att skada kan uppstå på människor och produkten.
- Utför endast det underhåll som beskrivs i handboken. Prata med Systemair teknisk support om något annat underhåll behövs.
- Använd alltid reservdelar från Systemair.
- Ljudnivåer som överstiger 70 dB(A) kan förekomma beroende på modell och storlek. Gå till www.systemair.com för mer information om din produkt.

- Produkten får inte användas av personer (inklusive barn) med nedsatt fysisk, psykisk eller mental förmåga eller bristande erfarenhet och kunskap, om de inte har fått tillåtelse eller instruktioner.
- Tillåt inte barn att leka med enheten.

2.3 Personlig skyddsutrustning

Använd personlig skyddsutrustning vid arbete på produkten.

- Godkända skyddsglasögon
- Godkänd skyddshjälm
- Godkända hörselskydd
- Godkända skyddshandskar
- Godkänd skyddsskor
- Godkända skyddskläder

3 Transport och förvaring



Varning

Se till att produkten inte skadas eller blir blöt under transport. En skadad eller våt produkt kan orsaka brand eller elstöt.

- Innan produkten flyttas till installationsplatsen kontrollera att det inte finns några skador på förpackningen.
- Produkten får inte flyttas med hjälp av kablarna, kopplingsdosan, skyddsgallret, inloppskonan eller ljuddämparen.
- Om lyftutrustning används, se till att lyftutrustningen kan klara av produktens vikt. Se märkplåten för information. Lyft inte produkten med hjälp av förpackningen.



Varning

Gå inte under en upplyft produkt.

- Håll rätt sida av produkten uppåt under transport. Se pilarna på förpackningen.
- Lasta på och av produkten försiktigt.
- Förvara produkten på en torr och ren plats. Se till att omgivningstemperaturen ligger mellan -10 och $+30$ °C. En stabil omgivningstemperatur skyddar produkten mot kondensskador.
- Produkten får förvaras i maximalt 1 år.

4 Installation

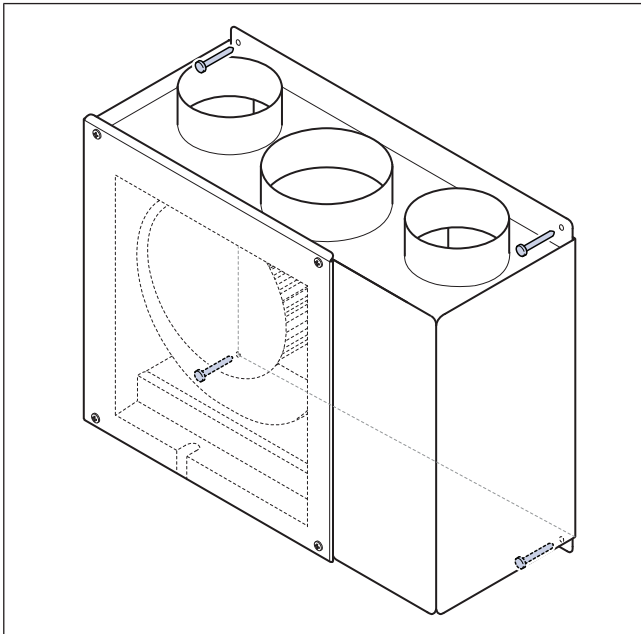
4.1 Att göra innan produkten installeras

- Se till att du har nödvändiga installationstillbehör:
 - Se även [12 Översikt tillbehör](#) för en översikt av tillbehören.
- Använd installationsmaterial som med brandmotstånd passande för installationsplatsen.
- Undersök förpackningen så att det inte finns några transportskador och ta noggrant bort förpackningen från produkten.
- Undersök produkten och alla komponenter, säkerställ att det inte finns några skador.
- Se till att motoreffekten och fläktens prestanda stämmer överens med förväntningarna på installationsplatsen.
- Se till att informationen på märkplåt och motorns märkplåt stämmer överens med driftförhållandena.
- Installera produkten på en plats där det finns utrymme för driftsättning, felsökning och underhåll.
- Se till att installationsplatsen är ren och torr, så att elarbetet kan göras säkert.
- Se till att installationsytan har tillräcklig kapacitet för att bära produktens vikt.
- Kontrollera pilarna som anger luftflödesriktningen på märkplåten eller på produkten så att produkten installeras i rätt position.
- Se till att alla kabelgenomföringar sitter dikt an mot kablarna för att undvika läckage.

4.2 För att installera produkten

Installera produkten bakom ett skåp ovanför en spis, tillsammans med en spiskåpa, eller på väggen i en tvättstuga.

- 1 Mät avståndet mellan produktens monteringshål. Se [11.2 Produktdimensioner](#).



- 2 Markera installationsplatsen på väggen. Om produkten installeras tillsammans med en spiskåpa, se till att avståndet mellan spiskåpan och produkten är minst 120 mm (A).

- 3 Fäst produkten på väggen med skruvar. Skruvar för montering ingår inte i leveransen från Systemair.

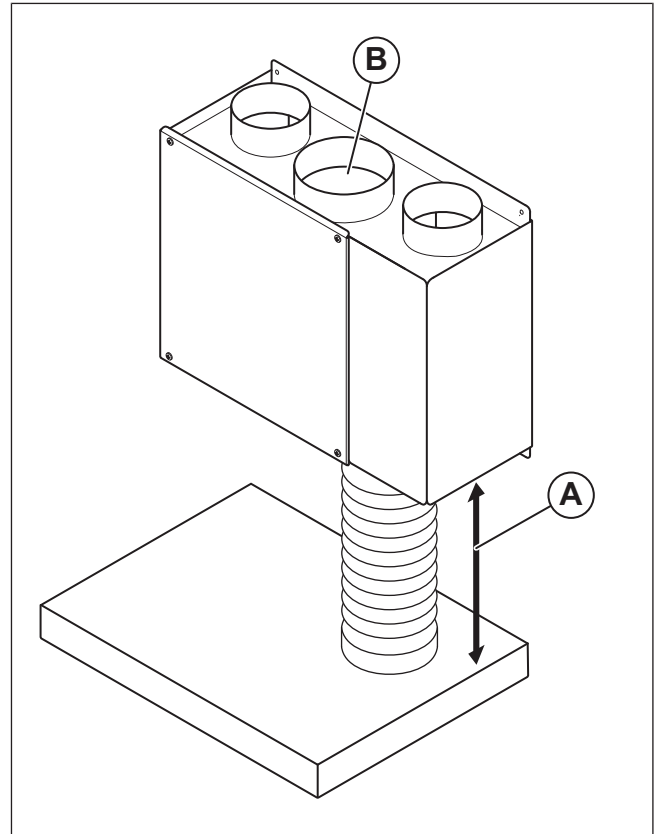
Obs!

Kontrollera att skruvarna och väggens material håller för produktens vikt.

- 4 Anslut kanalen till anslutningen för avluftskanalen (B). Följ gällande regler och föreskrifter för installation av kanalerna.

Obs!

Led inte utloppet (avluft) till kanalen för rökevakivering.



5 Elanslutning

5.1 Att göra innan elanslutning

- Se till att elanslutningen stämmer överens med produkt-specifikationen på motorns märkplåt.
- Se till att omgivningen vid elanslutningen är ren och torr.

5.2 Att ansluta produkten till strömförsörjningen

Produkten levereras med en 1 m kabel och stickpropp för anslutning till vägguttag. För artikel 3994 och 3995 är kabeln försedd med en snabbkontakt.

5.3 Återställa motorskyddet

Produkten har ett inbyggt motorskydd som kan återställas genom att koppla bort spänningen i 60 sekunder.

6 Drift

6.1 Starta och stoppa produkten

Om produkten används tillsammans med en spiskåpa:

- Starta och stoppa produkten med spiskåpan.

Om produkten används tillsammans med en transformator:

- Starta och stoppa produkten med transformatorn RE 1,2.

7 Underhåll



Varning

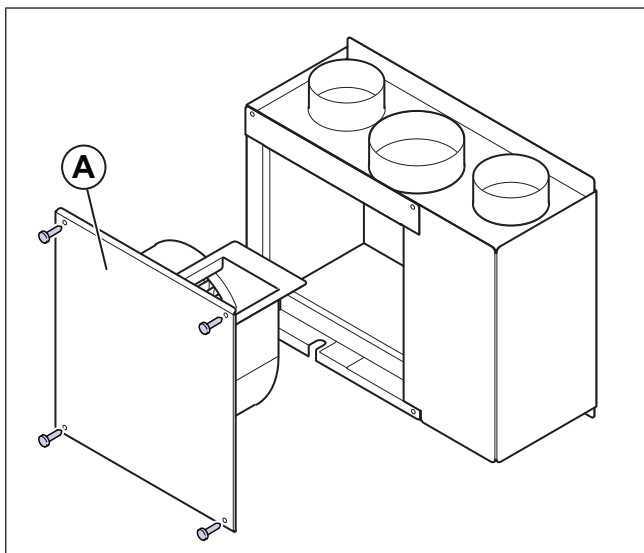
Koppla bort strömförsörjningen före allt underhållsarbete genom att dra ut stickproppen ur eluttaget.

7.1 Underhållsschema

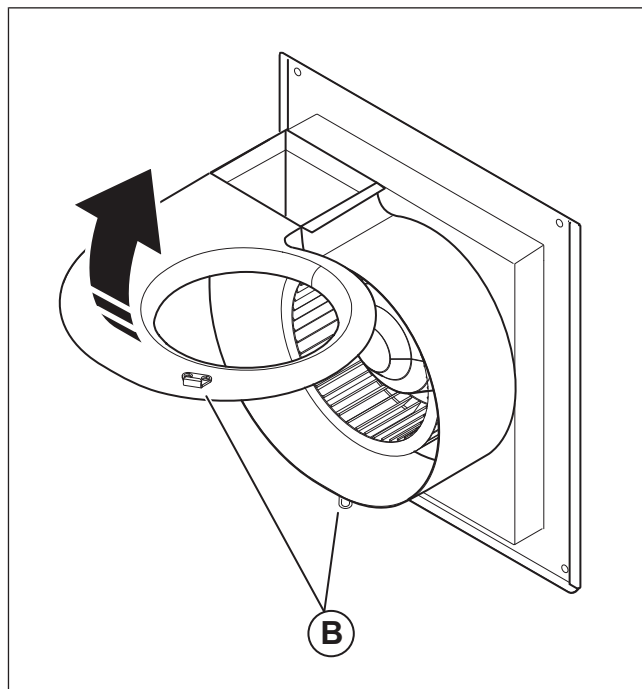
Underhållsuppgift	En gång om året
Inspektera produkten och komponenterna, säkerställ att det inte finns några skador, rost eller smuts.	X
Inspektera fläkthjulet, säkerställ att det är balanserat och oskadat.	X
Rengör fläkthjulet.	X

7.2 Att öppna produkten

- 1 Koppla bort strömförsörjningen.
- 2 Skruva loss skruvarna från locket (A). Fläkthjulet är fastsatt på insidan av locket.



- 1 Öppna locket för att komma åt motorn, se [7.2 Att öppna produkten](#).
- 2 Lossa låsanordningen (B) för att öppna locket till fläkthjulet.



7.3 Rengöring av produkten



Aktas

- Produkten får inte rengöras med högtryckstvätt.
- Produkten får inte rengöras med stålborstar eller vassa föremål.
- Böj inte fläkthjulets blad.
- Var försiktig så att balansvikterna på fläkthjulet inte ändras.

- 3 Ta bort fläkthjulet genom att hålla i rotorn och vrida fläkthjulet (C) medurs.

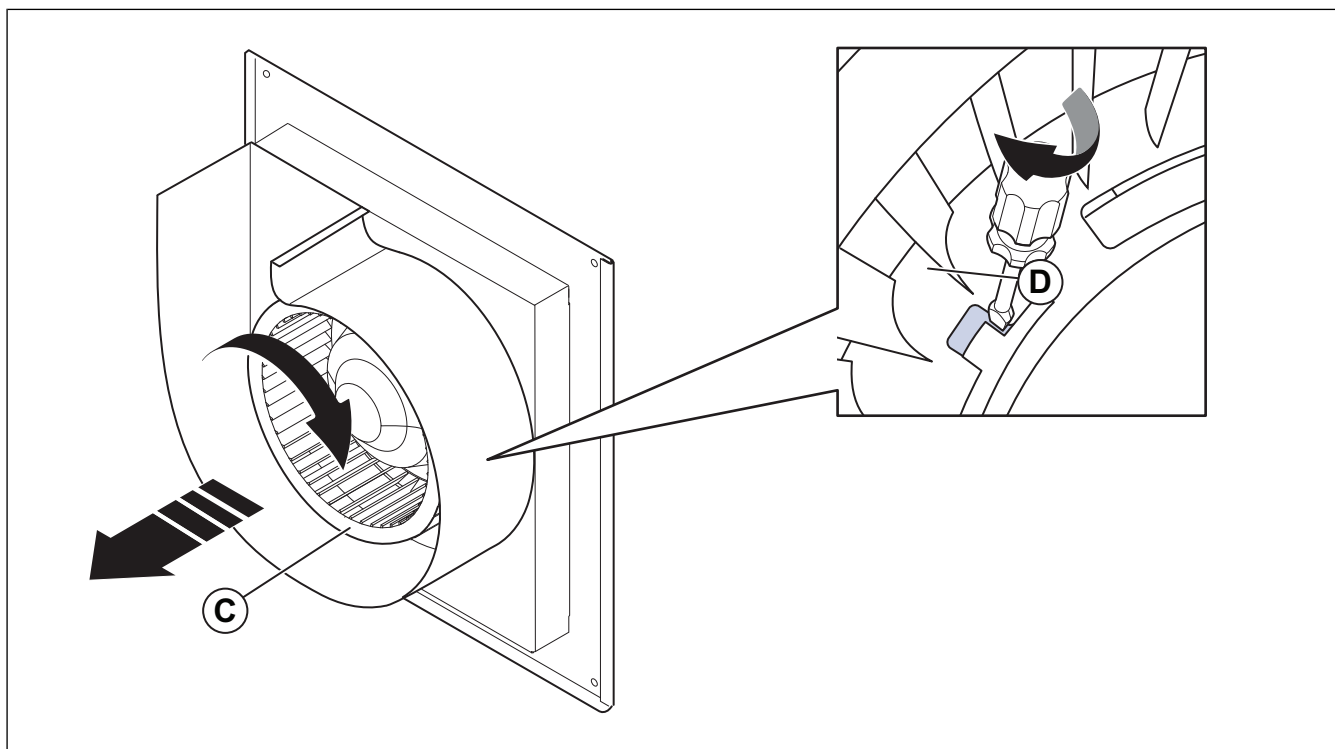
Om fläkthjulet sitter fast ordentligt, utför detta steg:

- Placera skruvmejseln enligt bilden (D) och vrid skruvmejseln en aning medurs.



Aktas

Systemair rekommenderar att använda handskar. Fläkthjulet har vassa kanter.



- 4 Rengör fläkthjulet i diskmaskin eller för hand. Låt fläkthjulet torka.
- 5 Sätt dit fläkthjulet. Håll i rotorn och vrid fläkthjulet moturs.
- 6 Stäng fläkthjulets lock och sätt fast låsanordningen.
- 7 Skruva fast de fyra skruvarna på locket.

7.4 Reservdelar

- När du beställer reservdelar ska du ange produktens serienummer. Serienumret finns på märkplåten.
- För mer information om reservdelar, kontakta teknisk support.
- Använd alltid reservdelar från Systemair.
- För att hitta reservdelar, se den skanningsbarakoden på märkplåten.

8 Felsökning

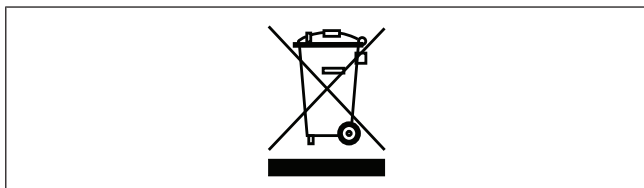
Obs!

Om du inte hittar någon lösning på problemet i det här avsnittet, kontakta Systemair teknisk support.

Problem	Orsak	Åtgärd
Fläkten går inte smidigt.	Fläkthjulet är felbalanserat	Prata med Systemair teknisk support.
	Fläkthjulet är smutsigt.	Rengör fläkthjulet noggrant. Se 7.3 Rengöring av produkten .
Om fläkten inte fungerar		Koppla bort strömförsörjningen
Det förekommer ett ovanligt missljud när produkten startar eller är i drift.	Anslutningarna mellan fläkt och kanalsystemet har spänningar.	Lossa anslutningarna, rätta till delarna i kanalsystemet och dra åt anslutningarna.
Fläktvarvtalet kommer inte upp i nominellt värde.	Fläkthjulet kan inte snurra fritt på grund av en mekanisk blockering.	Avlägsna det som blockerar.

9 Avfallshantering

Produkten följer WEEE-direktivet. Symbolen på produkten eller förpackningen visar att produkten inte är hushållsavfall. Produkten måste återvinnas på en godkänd avfallshanteringsplats för elutrustning.



9.1 Att demontera och kassera produktens delar

- 1 Koppla loss och ta isär produkten i omvänd ordningsföljd enligt elanslutning och installation.
- 2 Återvinn produktdelarna och förpackningen vid en lämplig återvinningsstation.
- 3 Följ de lokala och nationella avfallshanteringskraven.

10 Garanti

För garantianspråk ska en skriftlig underhållsplan och ett driftsättningsprotokoll skickas till Systemair. Garantin gäller endast under följande omständigheter:

- Produkten är korrekt installerad och korrekt använd.
- Motorskydd är använt.
- Anvisningarna i databladen har följts.
- Underhållsanvisningar har följts.
- Produkten används i minst 1 timme varje månad.

11 Tekniska data

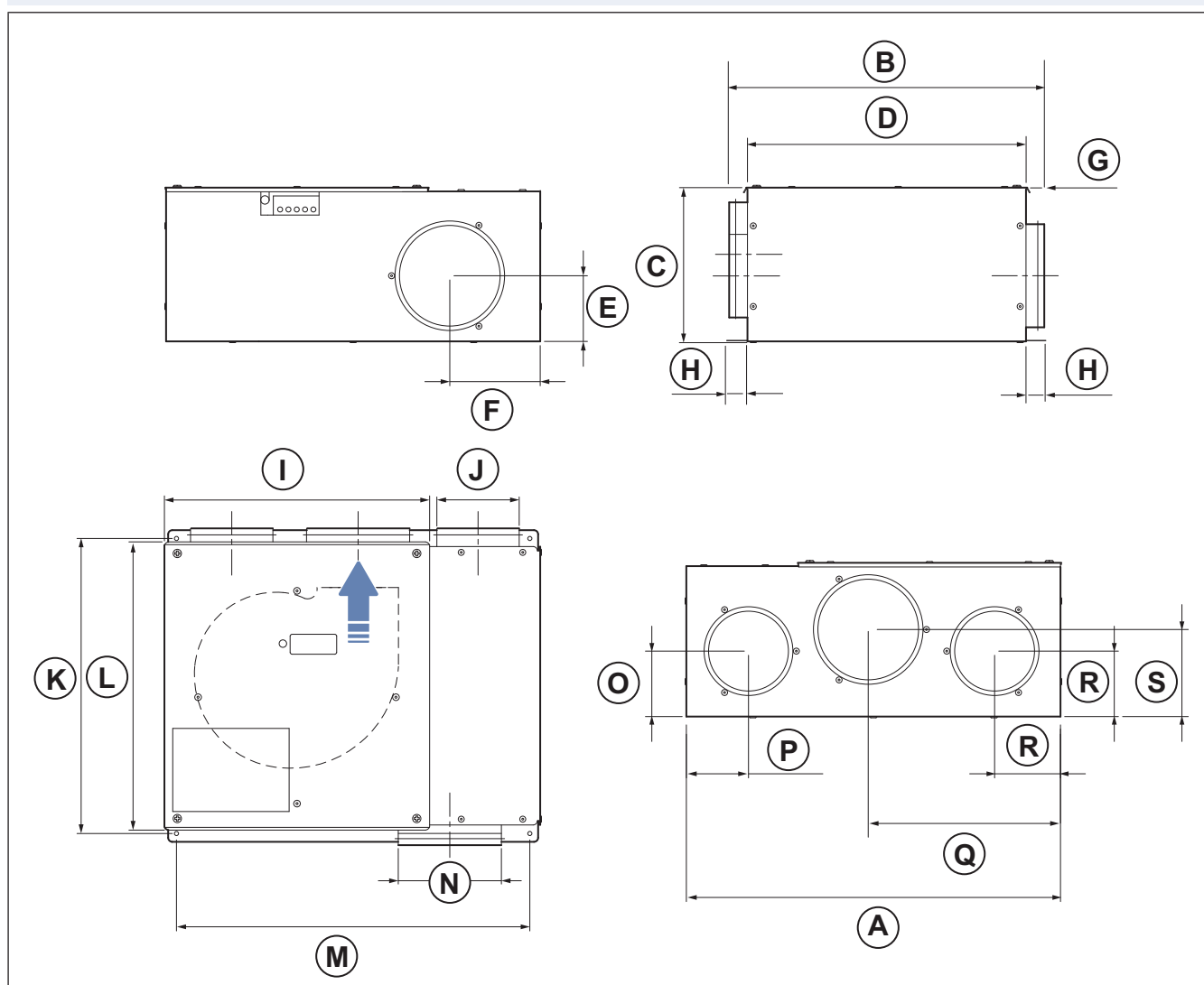
11.1 Översikt tekniska data

Max. temperatur för transporterad luft, °C	Se databladet i internetkatalogen på www.systemair.com .
Ljudtryck, dB	
IP-klass	
Spänning, ström, frekvens, vikt	Se 1.5 Märkplåt
Motordata	Se motorns märkplåt eller den tekniska dokumentationen från motortillverkaren.

11.2 Produktdimensioner

Obs!

Om måttenheten inte anges är de angivna måtten i millimeter.



	A	B	C	D	E	F	G	H	I	ø J
KFB 140 S	450	375	185	335	79	109	22	20	319	100 (2x)
KFB 140 L	450	375	185	335	79	109	22	20	319	100 (2x)

	c/cK	L	c/cM	øN	O	P	Q	R	S
KFB 140 S	355	347	425	125 (2x)	79	75	231	79	105
KFB 140 L	355	347	425	125 (2x)	79	75	231	79	105

11.3 Kopplingschema för varvtalsregulator

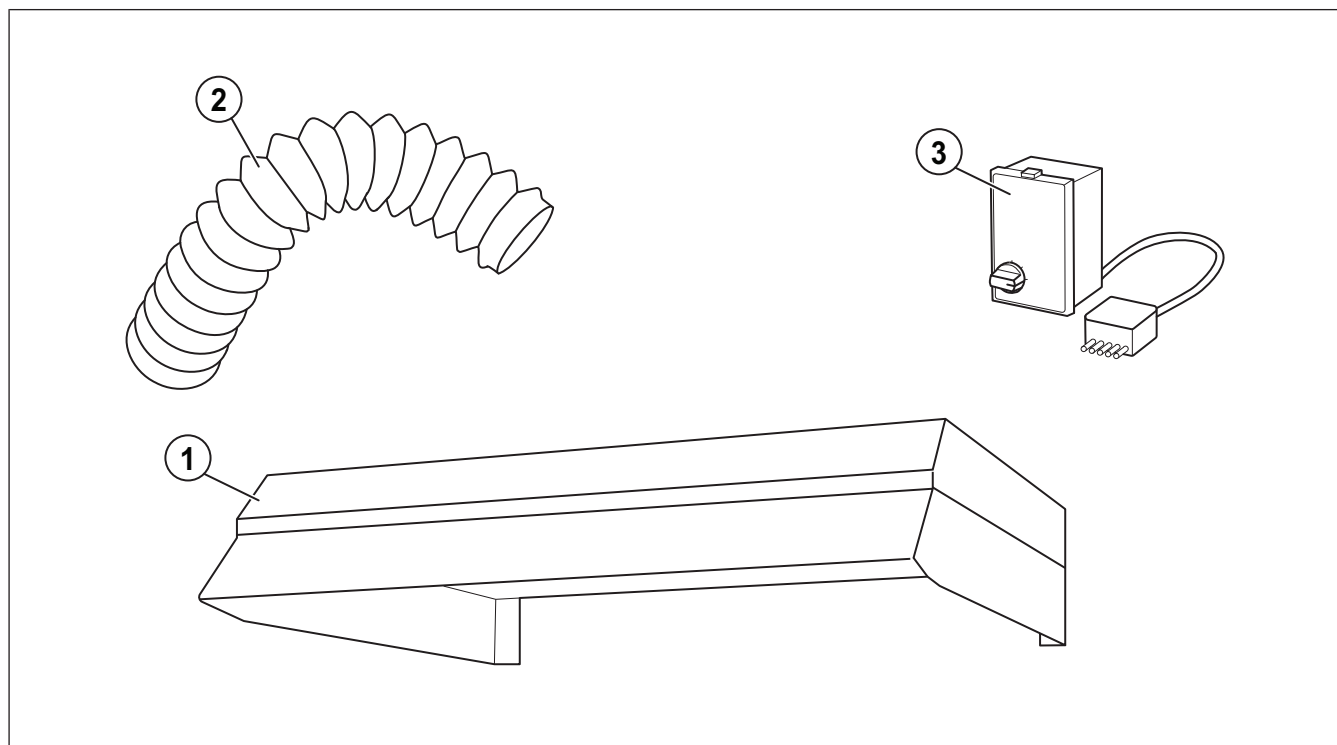
Obs!

Val av elektriska tillbehör måste göras i enlighet med produktens tekniska parametrar.

RE 1,2	
Manuell femstegstransformator.	

A. Termosäkring

12 Översikt tillbehör



1. Köksfläkt

2. Flexibel slang för spiskåpor

3. RE 1,2 transformator

Obs!

Det urval av tillbehör som visas levereras inte med produkten. För mer information och övriga tillbehör, se www.systemair.com eller prata med Systemair teknisk support.

13 EU-försäkran om överensstämmelse

Vi, tillverkaren

Tillverkare	Systemair Production AB
Adress	Industrivägen 3 739 30 Skinnskatteberg Sverige

försäkrar under vårt enskilda ansvar att produkterna

Maskin	Kryddhullefläkt
Typ/modell	KFB

uppfyller gällande kriterier i följande direktiv och standarder

Maskindirektivet 2006/42/EG

EN ISO 12100:2010

Maskinsäkerhet – Generella konstruktionsprinciper – riskbedömning och riskminskning

EN ISO 13857:2019

Maskinsäkerhet – Skyddsavstånd för att hindra att armar och ben når in i riskområden

EN 60204-1:2018

Maskinsäkerhet – Maskiners elutrustning – Del 1: Allmänna krav

EN 60335-1:2012

Elektriska apparater för hushåll och liknande – Säkerhet del 1: Allmänna krav.

EN 60 335-2-80:2003

Elektriska apparater för hushåll och liknande – säkerhet del 2-80: Särskilda krav för fläktar.

EN 50106:2008

Elektriska hushållsapparater och liknande bruksföremål – Säkerhet – Anvisningar för tillverkningskontroll av apparater som omfattas av EN 60 335-1.

EN 60529:2014

Kapslingsklasser för elektrisk materiel (IP-beteckning).

EMC-direktivet (elektromagnetisk kompatibilitet) 2014/30/EU

EN 62233:2008

Hushållsapparater och liknande bruksföremål – Mätning av elektromagnetiska fält med avseende på exponering.

EN 61000-6-2:2005

Elektromagnetisk kompatibilitet (RMC) - Del 6-2: Generella standarder – Immunitet hos utrustning i industrimiljö.

RoHS-direktiv 2011/65/EU och ändring (EU) 2015/863

EN IEC 63000:2018

Teknisk dokumentation för bedömning av el och elektriska produkter avseende begränsning av farliga ämnen.

Ekodesigndirektivet 2009/125/EG

327/2011 Krav för fläktar över 125 W

1253/2014 Krav för ventilationsaggregat över 30 W

1254/2014 Krav för energimärkning av ventilationsaggregat för bostäder

EN ISO 5801:2017

Fläktar - Prestandatestning med standardiserade luftvägar.

EN 13142:2021

Ventilation för byggnader - Komponenter/produkter för bostadsventilation - obligatoriska och valfria prestandakaraktistika

Behörig personer som får sammanställa den tekniska dokumentationen:



Tomas Angelhag

Teknisk chef

Försäkran gäller endast för maskinen i det skick som den gjordes tillgänglig på marknaden och gäller inte för komponenter som har lagts till eller ingrepp som sedan har utförts av slutanvändaren.

Skinnskatteberg 2024-12-01



Sofia Rask

VD



Systemair Production AB
Industrivägen 3
SE-739 30 Skinnskatteberg

+46 222 440 00
mailbox@systemair.com
www.systemair.com

© Copyright Systemair AB
Med ensamrätt
EOE

Systemair AB förbehåller rätten att ändra produkterna utan att meddela det. Det gäller även för redan beställda produkter, såvida det inte påverkar de överenskomna specifikationerna.