

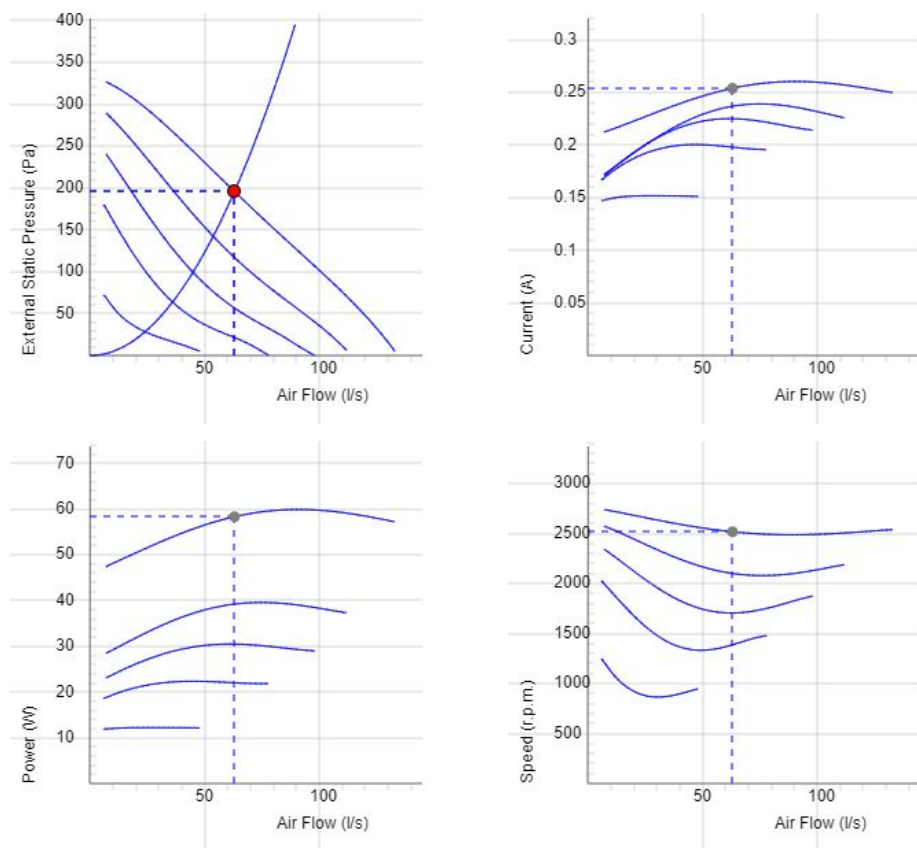
## CK 160 B1



- Kanallfläkt med cirkulär anslutning.
- Hög prestanda och driftsäker.
- Kompakt med hög kapacitet och verkningsgrad.
- Låg ljudnivå.
- Går att använda i både 50 och 60 Hz.
- Fläkthjul med bakåtböjda skovlar.
- Ytterrotormotorn har underhållsfria dubbelkaplade kullager.
- Integrerat motorskydd.
- Kopplingsdosa med skyddsklass IP 54.
- För varvtalsreglering kan transformator eller tyristor anslutas.
- Fläkthöljet är tillverkat av galvaniserad stålplåt.
- Fläkten är avsedd för installation i ett kanalsystem.
- En kanalansluten fläkt kan installeras utomhus eller i våtrum.
- Enkel installation i valfri position.
- För att uppfylla kraven för ErP 2018 måste en lokal behovsstyrning användas.



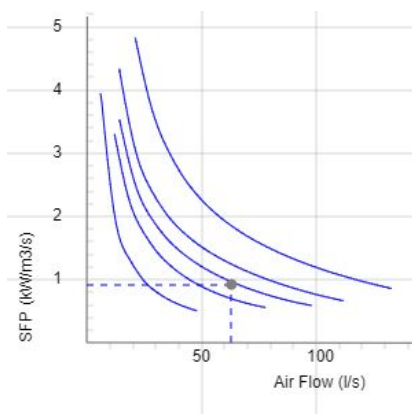
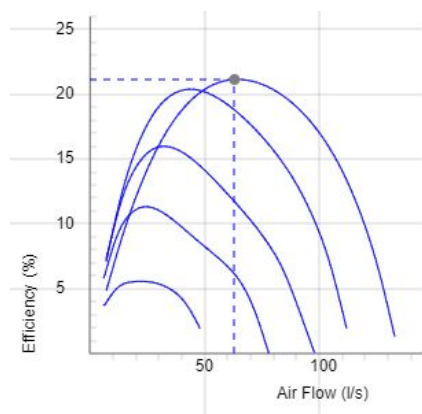
## DIAGRAM



## Data

Luftflöde (l/s) 63	Externt statiskt tryck (Pa) 196	Effekt (W) 58.3	Varvtal (r.p.m.) 2518	Ström (A) 0.254	Spänning (V) 230
-----------------------	------------------------------------	--------------------	--------------------------	--------------------	---------------------

## DIAGRAM

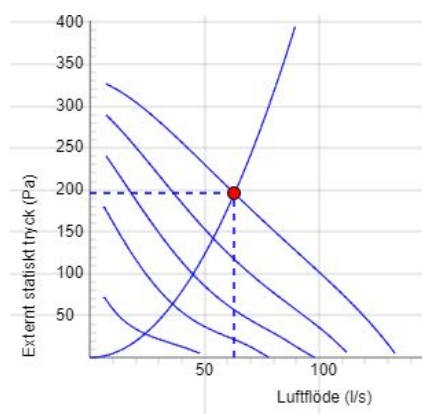


## DATA

Verkningsgrad (%)  
21.1

SFP (kW/m<sup>3</sup>/s)  
0.926

## LJUD



	Tot	63	125	250	500	1k	2k	4k	8k
Inlopp Lw dB(A)	67	48	58	61	61	58	56	54	51
Utlopp Lw dB(A)	66	48	57	61	60	58	55	54	48
Omgivning Lw dB(A)	45	21	25	42	35	40	35	32	28
Omgivning Lp dB (A) 3m	38								

## Data - SOUND

Luftflöde (l/s)	Extern statistiskt tryck (Pa)	Effekt (W)	Varvtal (r.p.m.)	Ström (A)	Verkningsgrad (%)	SFP (kW/m <sup>3</sup> /s)	Spänning (V)
63	196	58.3	2518	0.254	21.1	0.926	230

## TEKNISKA DATA

Parameter	CK 160 B1 man tp 7000009		CK 160 B1 aut tp 7000048	
	Värde	Enhet	Värde	Enhet
Spänning	230	V	230	V
Fas	1	~	1	~
Frekvens	50	Hz	50	Hz
Alternativ frekvens	60	Hz	60	Hz
Effekt	60	W	60	W
Ström	0.26	A	0.26	A
Varvtal	2490	r.p.m.	2490	r.p.m.
Max temperatur på transporterad luft	80	°C	80	°C
Max temperatur på transporterad luft vid spänningsreglering	80	°C	80	°C
Ljudtrycksnivå, 3 m	39	dB(A)	39	dB(A)
Vikt	2.7	kg	2.7	kg
Skyddsklass	44	IP	44	IP
Isolationsklass, motor	F		F	
Kondensator	2	µF	2	µF
Kanalanslutning	160	mm	160	mm
Max flöde @ 0Pa	135	l/s	135	l/s
Max tryck	332	Pa	332	Pa
Spänning, intervall	220-240	V	220-240	V

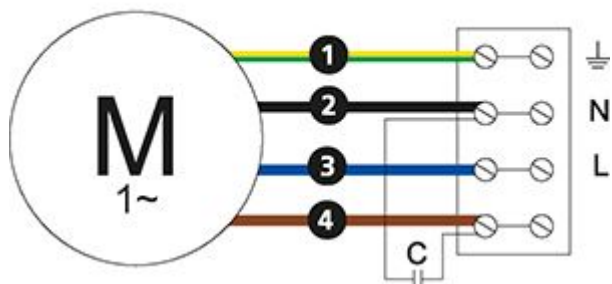
## PRODUKTINFORMATIONSBLAD

Parameter	Värde	Enhet
(a) Tillverkare	Östberg	-
(b) Modellkod	See column heading	-
(c) SEC genomsnittlig zon	-26.2	kWh/m <sup>2</sup>
SEC genomsnittlig zon, klass	B	-
SEC varm zon	-10.7	kWh/m <sup>2</sup>
SEC varm zon, klass	E	-
SEC kall zon	-53.3	kWh/m <sup>2</sup>
SEC kall zon, klass	A+	-
(d) Deklarerad typ	RVU / UVU	-
(e) Typ av drivenhet	Multi-speed drive (accessory)	-
(f) Typ av värmeåtervinning	N/A	-
(g) Termisk verkningsgrad	N/A	%
(h) Max. luftflöde (@100Pa)	363	m <sup>3</sup> /h
(i) Effekt vid max. luftflöde	60	W
(j) Ljudeffektnivå	46	dB LwA
(k) Referensflöde	0.067	m <sup>3</sup> /s
(l) Referenstryckskillnad	50	Pa
(m) SPI (Specifik tillförd effekt)	0.13	W/(m <sup>3</sup> /h)
(n) Typ av styrning/ctrl faktor	Local demand control(accessory)/0.65	-
(o) Yttre (och inre) läckfaktorer	0.41 (N/A)	%
(p) Blandningsgrad	N/A	-
(q) Visuell filtervarning	N/A	-
(r) Instruktion tillufts-/frånluftsgaller	See manual	-
(s) Demonteringsinstruktioner	fsp.ostberg.com	-
(t) Luftflödeskänslighet	N/A	-
(u) Lufttäthet	N/A	m/s
(v) AEC (årlig elförbrukning)	83	kWh

Parameter	Värde	Enhet
(w) AHS genomsnittligt klimat	2830	kWh
AHS varmt klimat	1280	kWh
AHS kallt klimat	5536	kWh

## KOPPLINGSSCHEMA

4040001



Ⓜ = Fan Motor

Ⓜ1 = Fan Motor

Ⓜ2 = Fan Motor

Ⓜ3 = Rotor Motor

① = Yellow/Green

② = Black

③ = Blue

④ = Brown

⑤ = White

⑥ = Orange

⑦ = Grey

⑧ = Red

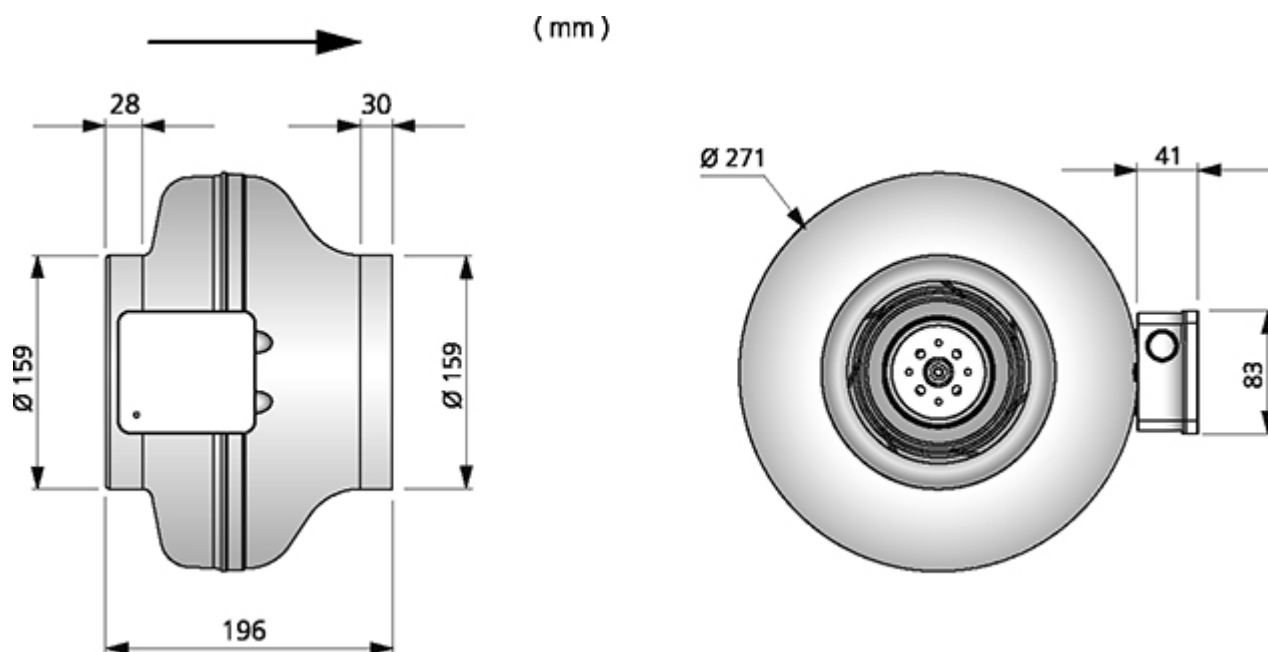
⑨ = Green

⑩ = Violet

⑪ = Quick switch

⑫ = Yellow

## MÅTTSKISS



## TILLBEHÖR

### Mekaniska tillbehör



Montagekonsol-Kit  
MB



Montageklammer  
MK 160



Beröringsskydd BSV  
160



Backspjäll RSK 160



Ytterväggsgaller YG  
160



Jalusislutare VK 160



Filterlåda FLK 160



Filterlåda FLF 160



Ljuddämpare LDC  
160

### Elektroniska tillbehör



Transformator VRTE  
C



Transformator VRDE  
1.5



Tyristor VRS 0.5



Lokal behovsstyrnings  
Kit