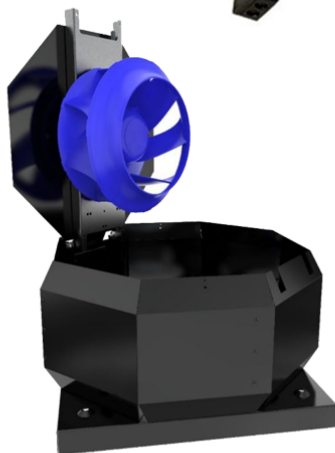

TFSR Takfläkt AC/EC
TFSK Takfläkt AC/EC
TOE Takfläkt AC
TOV Takfläkt AC
TFE Takfläkt AC



Innehållsförteckning

1	Inledning	1	10.1	Att demontera och kassera produktens delar	14
1.1	Produktbeskrivning	1	11	Garanti	14
1.2	Avsedd användning	1	12	Tekniska data	15
1.3	Dokumentbeskrivning	1	12.1	Översikt tekniska data	15
1.4	Produktöversikt	1	12.2	Produktdimensioner	15
1.4.1	Produktöversikt för TFSR fläktar	1	12.2.1	Produktdimensioner för TFSR fläktar	15
1.4.2	Produktöversikt för TFSK fläktar	2	12.2.2	Produktdimensioner för TFSK fläktar	16
1.4.3	Produktöversikt för TOE fläktar och TOV fläktar	3	12.2.3	Produktdimensioner för TOE fläktar och TOV fläktar	17
1.4.4	Produktöversikt för TFE fläktar	4	12.2.4	Produktdimensioner för TFE fläktar	17
1.5	Märkplåt	4	12.3	Kopplingsscheman	18
1.5.1	Typbeteckning	5	12.3.1	Kopplingsscheman för AC-fläktar	18
1.6	Produktansvar	5	12.3.2	Kopplingsscheman för EC-fläktar	19
2	Säkerhet	5	12.3.3	Kopplingsscheman för hastighetskontroll i AC-motorer	19
2.1	Säkerhetsdefinitioner	5	12.3.4	Kopplingsscheman för hastighetskontroller i EC-motorer	23
2.2	Säkerhetsanvisningar	6	12.3.5	Kopplingsscheman för AV/PÅ-kontroller i EC-motorer	25
2.3	Personlig skyddsutrustning	6	12.3.6	Kopplingsscheman för behovsstyrning i EC-motorer	25
3	Transport och förvaring	6	13	Översikt tillbehör	29
4	Installation	7	13.1	Översikt tillbehör till TFSR-fläktar	29
4.1	Att göra innan installation	7	13.2	Översikt tillbehör till fläktarna TFSK, TOE, TOV och TFE	30
4.2	För att installera produkten	7	14	EU-försäkran om överensstämmelse	31
4.2.1	För att installera TFSR fläkt	7			
4.2.2	Installera TFSK, TOE, TOV och TFE fläktar	7			
5	Elanslutning	8			
5.1	Att göra innan elanslutning	8			
5.2	Att ansluta produkten till strömförsörjningen	8			
5.3	Hastighetskontroll för AC-motorer	8			
5.4	För att installera motorskydd på AC-motorer	8			
5.5	Hastighetskontroll för EC-motorer	8			
5.6	Motorskydd för EC-motorer	9			
6	Driftsättning	9			
6.1	Att göra innan driftsättning	9			
6.2	Driftsättning	9			
7	Drift	10			
7.1	Att starta produkten med en AC-motor	10			
7.2	Att starta produkten med en EC-motor	10			
7.3	Att stoppa produkten	10			
7.3.1	Att stoppa produkten i en nödsituation	10			
8	Underhåll	11			
8.1	Underhållsschema	11			
8.2	Rengöring av produkten	11			
8.3	Reservdelar	11			
9	Felsökning	12			
10	Avfallshantering	14			

1 Inledning

1.1 Produktbeskrivning

Produkten är en takfläkt med EC- eller AC-motor och en lutningsmekanism för enkelt underhåll.

TFSK-, TOE-, TOV- och TFE-fläktarna levereras med en fyrkantig bottenplatta.

TFSR-fläktarna levereras med en rund bottenplatta.

EC-fläktarna har en intern potentiometer för hastighetsreglering vid kontinuerlig drift. Den interna potentiometern är installerad på kopplingsplinten från fabrik.

Produkten är inte försedd med någon extern varvtalsreglering eller installationsutrustning. Dessa delar finns tillgängliga som rekommenderade tillbehör.

1.2 Avsedd användning

Produkten används för transporterering av ren eller kontaminerad luft. Se www.systemair.com för maxtemperaturen för transporterad luft för tillämplig motortyp.

Produkten är avsedd att användas för luftflöde i små utrymmen, t.ex. lägenheter, förråd och kontor.

Produkten är inte lämplig för transport av luft som innehåller ämnen som är explosiva, brandfarliga eller aggressiva. Produkten är inte lämplig på platser där det föreligger explosionsrisk.

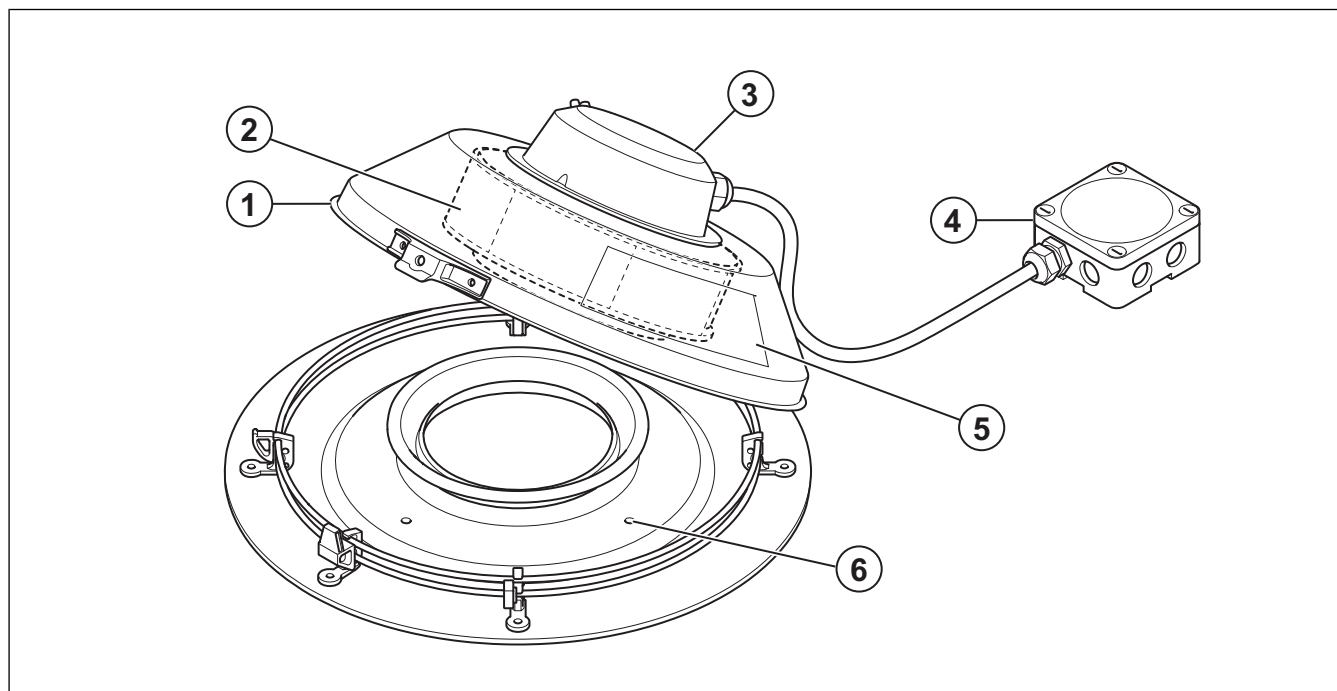
1.3 Dokumentbeskrivning

Dokumentet innehåller anvisningar för installation, drift och underhåll för produkten. Arbetena får endast utföras av behörig personal.

Prata med Systemair för mer information om hur produkten ska installeras på olika installationsplatser.

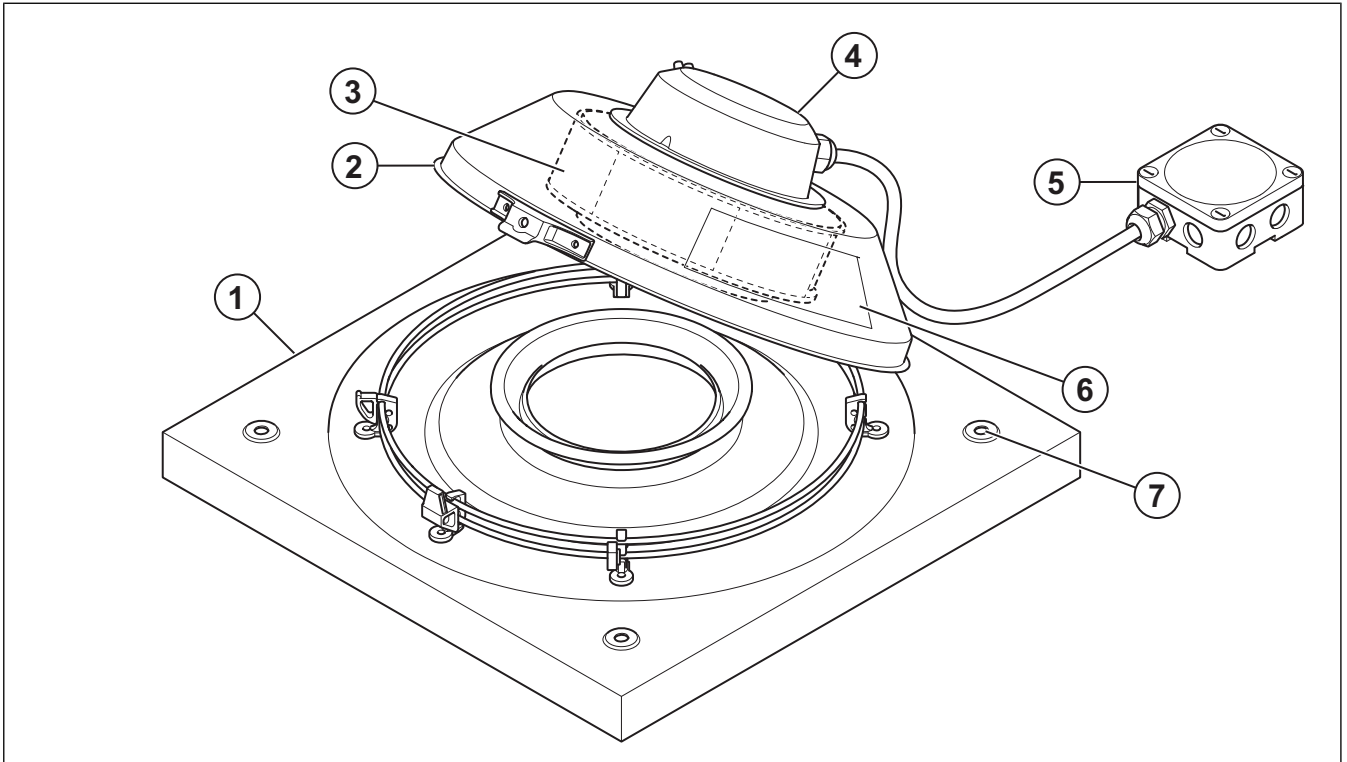
1.4 Produktöversikt

1.4.1 Produktöversikt för TFSR fläktar



1. Servicelucka
2. Fläkthjul
3. Motor
4. Kopplingsdosa
5. Märkplåt
6. Monteringshål för takgenomföring

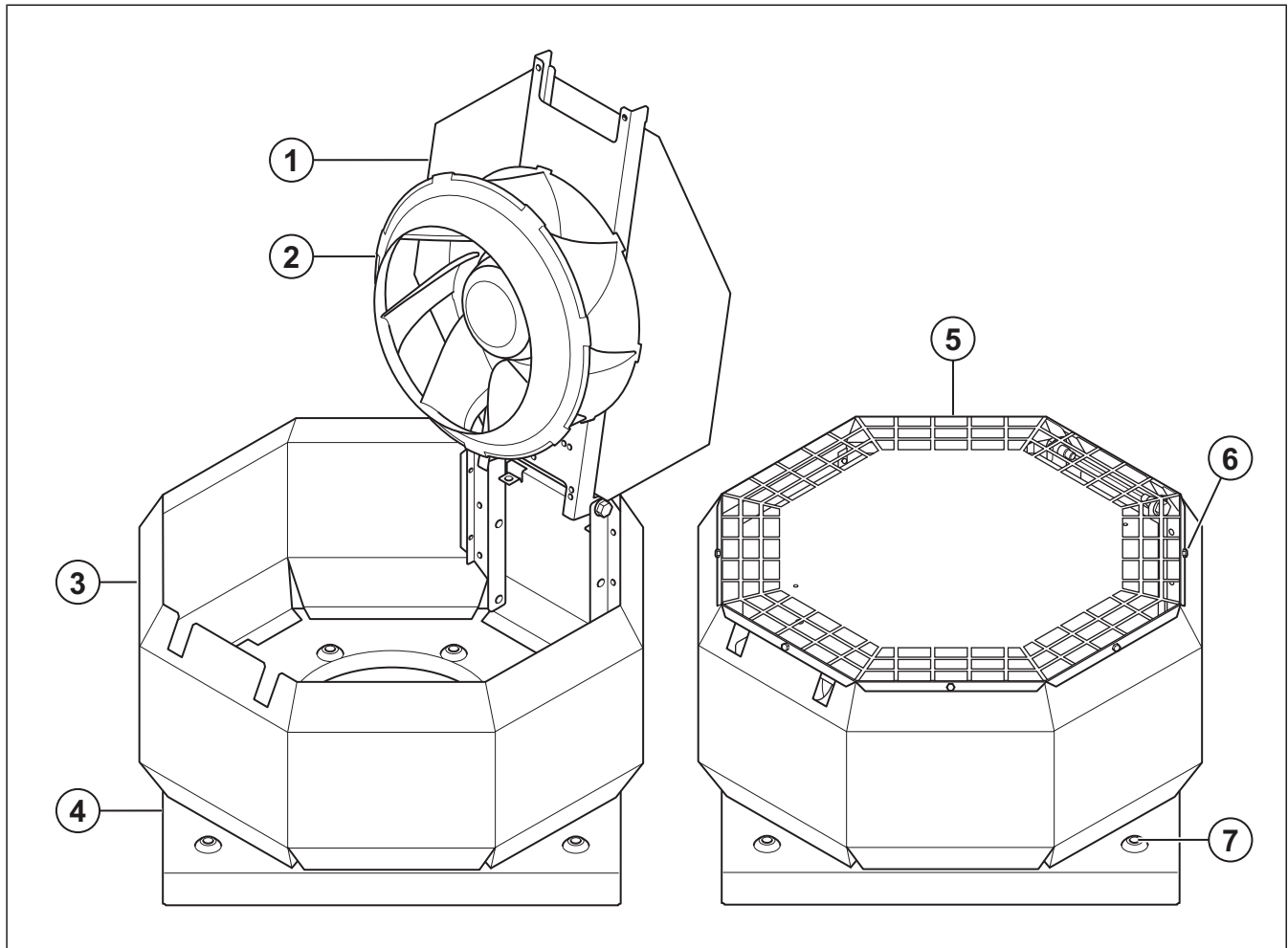
1.4.2 Produktöversikt för TFSK fläktar



1. Bottenplatta
2. Servicelucka
3. Fläkthjul
4. Motor
5. Kopplingsdosa
6. Märkplåt
7. Monteringshål för takgenomföring

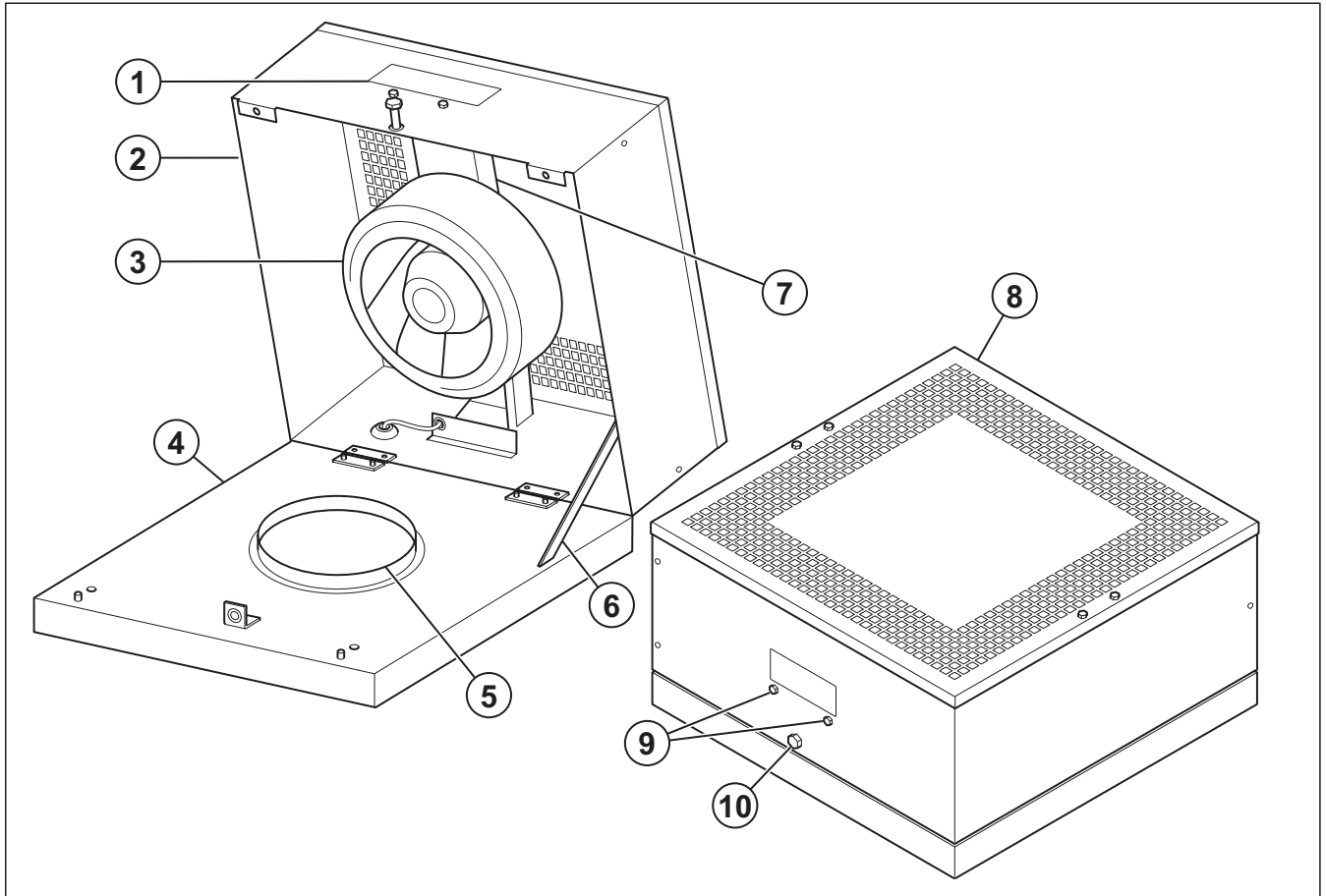
1.4.3

Produktöversikt för TOE fläktar och TOV fläktar



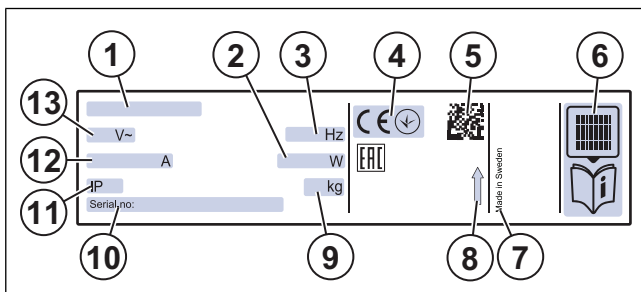
1. Servicelucka med motorfäste
2. Fläkthjul
3. Placering av kopplingsdosa och märkplåt med pilen för luftflödesriktning. TOE-fläkten levereras med kopplingsdosa, TOV-fläkten levereras utan.
4. Bottenplatta
5. Hölje
6. Skruvar som fäster locket på höljet
7. Monteringshål för takgenomföring

1.4.4 Produktöversikt för TFE fläktar



1. Märkplåt med luftflödesriktningss pilar
2. Huvudströmbrytare
3. Fläkthjul och motor
4. Bottenplatta
5. Kanalanslutning
6. Locklås
7. Motorfäste
8. Lock
9. Skruv för motorfäste
10. Skruv för att öppna locket

1.5 Märkplåt



1. Typbeteckning: Produktnamn, dimension och motortyp
Se 1.5.1 Typbeteckning
2. Ineffekt, W
3. Frekvens Hz
4. Certifieringar
5. Skanningsbar kod ¹
6. Mer information om produkten finns på Systemair dokumentationsportalen¹
7. Tillverkningsland
8. Luftflödesriktningspilar

9. Vikt, kg
10. Serienummer: artikelnummer/tillverkningsnummer/
tillverkningsdatum
11. IP-klass, kapslingsklass
12. Ström (A)
13. Spänning (V)

Obs!

Informationen på märkplåten gäller "standardluft" enligt standard ISO5801.

1.5.1 Typbeteckning

Produkt-namn	TFSR	TFSR EC	TFSK	TFSK EC	TOE	TOV	TFE
Dimension	125 M	160 EC sileo	125 M	160 EC sileo	355–4	355–4 Sileo	220 M
	125 XL Sileo	200 EC sileo	125 XL Sileo	200 EC sileo		450–4	
	160 Sileo		160 Sileo				
	200		200				
	315 L ^{**1}		315 L ^{**1}				
	315 M ^{**1}		315 M ^{**1}				
	315 Sileo		315 Sileo				
Motortyp	1-fas 230 V	EC: Elektroniskt kommuterad, 1-fas, 230 V	1-fas 230 V	EC: Elektroniskt kommuterad, 1-fas, 230 V	230 V, 1-fas	400 V, 3-fas	230 V, 1-fas

1. ^{**} efter produktnamnet innebär att produkten säljs utanför EU.

1.6 Produktansvar

Systemair är inte ansvarig för skador som orsakas av produkten under nedanstående förutsättningar:

- Produkten har installerats, körts eller underhållits felaktigt
- Produkten har lagats med delar som inte är originalreservdelar från Systemair.
- Produkten används med tillbehör som inte är originaltillbehör från Systemair.
- Produkten har använts utan motorskydd.

2 Säkerhet

2.1 Säkerhetsdefinitioner

Varning, Aktas och Obs! används för att påpeka särskilt viktiga delar i användarhandboken.



Varning

Om du inte följer anvisningarna föreligger risk för dödsfall eller skada.



Aktas

Om du inte följer anvisningarna föreligger risk för skada på produkten, andra material och kringliggande område.

Obs!

Information som är nödvändig i en viss situation.

1. Använd en mobil enhet för att skanna koden och gå till Systemair dokumentportalen för fler dokument och översättningar.

2.2 Säkerhetsanvisningar



Varning

Läs varningarna nedan innan du utför något arbete på produkten.

- Läs användarhandboken och se till att du förstår anvisningarna innan du utför något arbete på produkten.
- Följ lokala villkor och lagar.
- Ventilationsmontören och operatören är ansvariga för korrekt installation och avsedd användning.
- Förvara handboken på samma plats som produkten.
- Produkten får inte installeras eller köras om den har några defekter.
- Säkerhetsanordningarna får inte avlägsnas eller kopplas bort.
- Se till att det går att läsa alla varningsskyltar och märkningar när produkten har installerats. Byt ut märkningar som har skadats.
- Det är bara behörig personal som får utföra arbete på produkten och som får vistas i området vid arbete på produkten.
- Se till att du vet hur man stoppar produkten snabbt vid en nödsituation.
- Använd lämpliga säkerhetsanordningar och personlig skyddsutrustning vid arbete på produkten.
- Innan arbete utförs på produkten ska produkten stoppas. Vänta sedan tills fläkthjulet stannat. Se till att det inte finns någon ström kvar i motorterminalerna.
- Om underhållet inte utförs korrekt och regelbundet finns det risk för att skada kan uppstå på människor och produkten.
- Utför endast det underhåll som beskrivs i handboken. Prata med Systemair teknisk support om något annat underhåll behövs.
- Använd alltid reservdelar från Systemair.
- Ljudnivåer som överstiger 70 dB(A) kan förekomma beroende på modell och storlek. Gå till www.systemair.com för mer information om din produkt.
- Produkten får inte användas av personer (inklusive barn) med nedsatt fysisk, psykisk eller mental förmåga eller bristande erfarenhet och kunskap, om de inte har fått tillåtelse eller instruktioner.
- Tillåt inte barn att leka med enheten.

2.3 Personlig skyddsutrustning

Använd personlig skyddsutrustning vid arbete på produkten.

- Godkända skyddsglasögon
- Godkänd skyddshjälm
- Godkända hörselskydd
- Godkända skyddshandskar
- Godkänd skyddsskor
- Godkända skyddskläder

3 Transport och förvaring



Varning

Se till att produkten inte skadas eller blir blöt under transport. En skadad eller våt produkt kan orsaka brand eller elstöt.

- Innan produkten flyttas till installationsplatsen kontrollera att det inte finns några skador på förpackningen.
- Produkten får inte flyttas med hjälp av kablarna, kopplingsdosan, skyddsgallret, inloppskonan eller ljuddämparen.
- Om lyftutrustning används, se till att lyftutrustningen kan klara av produktens vikt. Se märkplåten för information. Lyft inte produkten med hjälp av förpackningen.



Varning

Gå inte under en upplyft produkt.

- Håll rätt sida av produkten uppåt under transport. Se pilarna på förpackningen.
- Lasta på och av produkten försiktigt.
- Förvara produkten på en torr och ren plats. Se till att omgivningstemperaturen ligger mellan -10 och $+30$ °C. En stabil omgivningstemperatur skyddar produkten mot kondensskador.
- Produkten får förvaras i maximalt 1 år.

4 Installation

4.1 Att göra innan installation

- Se till att du har nödvändiga installationstillbehör:
 - Om du installerar produkten med fritt sug måste du installera ett skyddsgaller. Se till att säkerhetsavståndet överensstämmer med standarden ISO 12499.
- Använd installationsmaterial med brandmotståndsklassning som är lämplig för installationsplatsen.
- Kontrollera att förpackningen inte har några transportskador. Ta sedan försiktigt bort förpackningen från produkten.
- Undersök produkten och alla komponenter, säkerställ att det inte finns några skador.
- Se till att motoreffekten och fläktens prestanda stämmer överens med förväntningarna på installationsplatsen.
- Se till att informationen på märkplåt och motorns märkplåt stämmer överens med driftförhållandena.
- Installera produkten på en plats där det finns utrymme för driftsättning, felsökning och underhåll.
- Se till att installationsplatsen är ren och torr, så att elarbetet kan göras säkert.
- Se till att installationsytan har tillräcklig kapacitet för att bära produktens vikt.
- Kontrollera pilarna som anger luftflödesriktningen på märkplåten eller på produkten så att produkten installeras i rätt position.
- Se till att alla kabelgenomföringar sitter dikt an mot kablar för att undvika läckage.

4.2 För att installera produkten

4.2.1 För att installera TFSR fläkt

Obs!

Se till att installationsplatsen har utrymme för underhåll och att takkonstruktionen klarar av produktens vikt.

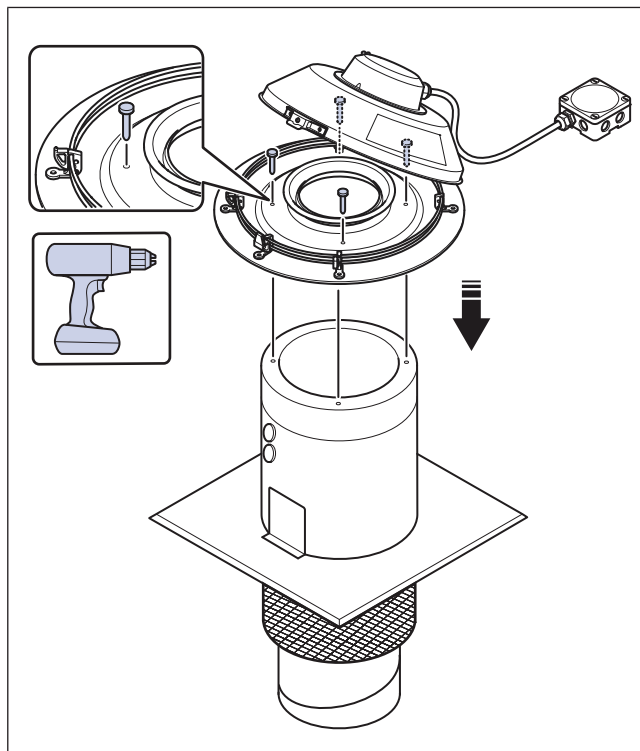
- 1 Installera produkten så att oönskade vibrationer inte överförs till kanalsystem eller takbjälkar.

Obs!

Systemair rekommenderar att produkten installeras tillsammans med en takgenomföring TOS eller TOB. Takgenomföringarna finns som tillbehör.

- 2 Bottenplattan på TFSR är förberedd med hål för montering med takgenomföring. Se www.systemair.com för instruktioner om hur du installerar takgenomföring TOS eller TOB.

- 3 Sätt fast fläkten på takgenomföringen med de 4 medföljande skruvarna.



- 4 Anslut huvudströmmen till produktens kopplingsdosa. Se 12.3 Kopplingsscheman.

Obs!

Om en inloppsrör används, TFSR-fläktens bottenplatta har markeringar för borming av installationshål. Borra hål enligt inloppsrörets dimension.

4.2.2 Installera TFSK, TOE, TOV och TFE fläktar

Obs!

Fläkten ska installeras horisontellt.

Obs!

Se till att installationsplatsen har utrymme för underhåll och att takkonstruktionen klarar av produktens vikt.

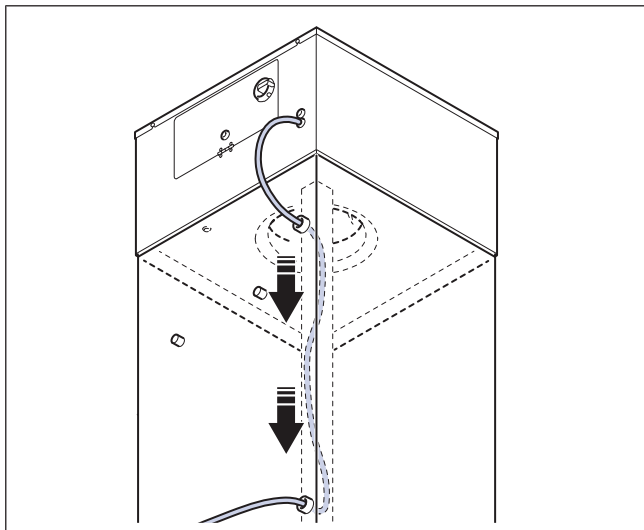
- 1 Installera produkten så att oönskade vibrationer inte överförs till kanalsystem eller takbjälkar.

Obs!

Systemair rekommenderar att produkten installeras tillsammans med en takgenomföring. Takgenomföringen finns som tillbehör.

- 2 Fäst fläkten direkt på takgenomföringen med 4 skruvar.

- 3 Anslut huvudströmmen till produktens kopplingsdosa. Se 12.3 Kopplingsscheman. För TFE fläkten, lossa skruvarna som håller fast motorfästet för att komma åt de terminaler som sitter på motorfästet.



- 4 Dra den primära elkabeln genom kabelgenomföringen på kopplingsdosa och genom kabelgenomföringen på takgenomföringen.
- 5 Använd den integrerade kabelslangen för att föra den primära elkabeln säkert till hörnet på innersidan av takgenomföringen.
- 6 Montera takgenomföringen i taket i enlighet med gällande byggnormer och anslut fläkten till ett kanalsystem.

Obs!

Följ gällande lagar och bestämmelser vid installation av takgenomföring på tak.

5 Elanslutning

5.1 Att göra innan elanslutning

- Se till att elanslutningen stämmer överens med produktens specifikation på motorns märkplåt.
- Se till att omgivningen vid elanslutningen är ren och torr.
- Se till att kopplingsschemat som medföljer produkten stämmer överens med terminalerna i kopplingsdosa.

5.2 Att ansluta produkten till strömförsörjningen

- Komplet elanslutning för motorn. Se motorns kopplingsschema som medföljer produkten.
- Se till att tvärsnittsarean på skyddsjordningen är lika med eller större än tvärsnittsarean på fasledaren.
- Installera en strömbrytare i den permanenta elinstallationen med en kontaktöppning på minst 3 mm vid varje pol.
- Om jordfelsbrytare är installerad se till att den är känslig för all ström. Kontrollera om produkten har en frekvensomriktare, kontinuerlig strömförsörjning (UPS) eller en EC-motor. EC-motorer har läckageström till jordningen som är ≤ 3.5 mA.

5.3 Hastighetskontroll för AC-motorer

Obs!

Hastighetskontrollens alternativ är olika för olika motortyper. Se till att motorn är kompatibel med hastighetskontrollen innan den används.

Hastigheten kan styras genom att sänka spänningen med en transformator. Det är även möjligt att styra hastigheten med en frekvensomriktare om den installerade frekvensomriktaren har ett inbyggt allpoligt sinusfilter, skärmade kablar är ej nödvändigt.

5.4 För att installera motorskydd på AC-motorer

- Om produkten har ett inbyggt motorskydd kan det återställas genom att koppla bort spänningen i 60 sekunder.
- Om motorn har temperaturmonitorer till exempel termiska kontakter (TK) eller termistorer som leder ut till kopplingsdosa måste de vara anslutna till styrkretsen med lämpligt motorskydd.
- Se till att en motor som överhettas inte kan starta igen automatiskt när den blir kall.
- Installera motorkablar och temperaturmonitorer med ett avstånd mellan.
- Om motorn inte har några temperaturmonitorer ska en motoskydds brytare installeras.

5.5 Hastighetskontroll för EC-motorer

- EC-motorer kontrolleras med en steglös 0–10 V-signal.

- Använd inte strömförsörjningen till hastighetskontrollen.
- Se 12.3 Kopplingsscheman och användaranvisningarna för den externa hastighetskontrollen.

5.6 Motorskydd för EC-motorer

EC-motorer har inbyggt motorskydd. Återställ motorskyddet genom att koppla loss fläkten från strömförsörjningen i 60 sekunder.

6 Driftsättning



Aktas

- Om kraftiga vibrationer sker under driftsättningen ska fläktens hastighet omedelbar ökas eller minskas tills vibrationerna upphör. Fortsatta kraftiga vibrationer kan orsaka skador på komponenterna.
- Öka inte fläktens hastighet till ett högre varvtal än max-värdet som visas på märkplåten.

Driftsättningsprotokollet finns på www.systemair.com.

6.1 Att göra innan driftsättning

- Se till att installationen och elanslutningarna har gjorts korrekt.
- Inspektera produkten och tillbehören så att det inte finns några skador.
- Se till att säkerhetsanordningarna har installerats korrekt.
- Se till att det inte förekommer några blockeringar i luftinloppet eller i luftutloppet.
- Se till att installationsmaterialet och oönskade föremål har tagits bort från produkten och kanalerna.

6.2 Driftsättning

- 1 Ställ den installerade säkerhetsbrytaren på läge AV.
- 2 Om det går att komma åt fläkthjulet görs följande steg:
 - a. Ta bort delar av installationen vid behov.
 - b. Vrid fläkthjulet för hand och se till att det snurrar lätt.
 - c. Anteckna resultatet i driftsättningsprotokollet.
- 3 Se till att snurra fläkthjulet i den riktning som anges av pilen på produkten.
 - a. Anteckna resultatet i driftsättningsprotokollet.
- 4 Om delar tagits bort för åtkomst till fläkthjulet ska dessa installeras igen.
- 5 Ställ den installerade säkerhetsbrytaren på läge PÅ.
- 6 Starta produkten.
- 7 Ställ in lägsta drifhastighet.
- 8 Öka drifhastigheten stegvis till maximal drifhastighet.
 - a. Inspektera vibrationerna i höljet och de bärande delarna i alla hastigheter.
 - b. Se till att vibrationerna stämmer överens med specifikationerna i ISO 14694.
 - c. Se till att ingen av hastighetsnivåerna orsakar missljud i produkten.
 - d. Anteckna resultatet i driftsättningsprotokollet.
- 9 Anteckna nödvändig information i driftsättningsprotokollet.

7 Drift



Aktas

EC-motorer måste ställas in på på/av via styringången. Om man stoppar produkten via nätmatningen minskar motorns livstid. Systemair rekommenderar att man installerar en extern hastighetskontroll för att enkelt kunna justera ingångssignalen.

7.1 Att starta produkten med en AC-motor

- 1 Ställ den installerade säkerhetsbrytaren på läge PÅ.
- 2 Installera den externa hastighetskontrollen. Se användaranvisningarna för den installerade externa hastighetskontrollen.

7.2 Att starta produkten med en EC-motor

- 1 Se till att 0-10 V-signalen är inställd på "0" med hastighetskontrollen.
- 2 Ställ den installerade säkerhetsbrytaren på läge PÅ och vänta i 5 sekunder.
- 3 Justera fläkthastigheten med 0-10 V-signalens hastighetskontroll. Om en extern hastighetskontroll inte är installerad, justera fläkthastigheten med den integrerade potentiometern.

7.3 Att stoppa produkten

- 1 Ställ den installerade hastighetskontrollen på läge AV. Se användaranvisningarna för den installerade externa hastighetskontrollen.
- 2 Ställ den installerade säkerhetsbrytaren på läge AV.

7.3.1 Att stoppa produkten i en nödsituation

- Ställ den installerade säkerhetsbrytaren på läge AV.

8 Underhåll



Varning

Ställ den installerade säkerhetsbrytaren i läge AV innan underhåll utförs om inte instruktionerna säger något annat. Se till att säkerhetsbrytaren inte oavsiktligt har ställts i läge PÅ.

8.1 Underhållsschema

Intervallerna har beräknats på basis av att produkten är i kontinuerlig drift.

Underhållsuppgift	Vanliga driftförhållanden		Ovanliga driftförhållanden. ¹		
	Var sjätte månad	En gång om året	Var tredje månad	Var sjätte månad	En gång om året
Inspektera produkten och komponenterna, säkerställ att det inte finns några skador, rost eller smuts.		X		X	
Inspektera fläkthjulet, säkerställ att det är balanserat och oskadat.		X		X	
Rengör produkten och ventilationssystemet.	X		X		
Kontrollera alla fästen och se till att de är åtdragna.		X			X
Se till att produkten och komponenterna fungerar korrekt.	X			X	
Mät driftströmmen och jämför resultatet med informationen på märkplåten.		X		X	
Om vibrationsdämpare är installerade, se till att de fungerar korrekt och inspektera dem, säkerställ att det inte finns några skador eller rost.		X			X
Se till att elskyddsutrustningen och men mekaniska skyddsutrustningen fungerar korrekt.		X			X
Se till att det går att läsa informationen på märkplåtarna.		X		X	
Inspektera de flexibla anslutningarna med avseende på skador. Se till att kabelgenomföringarna sitter dikt an mot kablarna.		X			X
Om flexibla anslutningar är installerade ska de inspekteras så det inte finns några skador.	X			X	

1. Ovanliga driftförhållanden klassificeras enligt följande: Om en stabil omgivningstemperatur är högre än 30 °C eller lägre än -10 °C, om temperaturvariationerna är större eller om mycket förorenad luft flödar i systemet.

8.2 Rengöring av produkten



Aktas

- Produkten får inte rengöras med högtryckstvätt.
- Produkten får inte rengöras med stålborstar eller vassa föremål.
- Böj inte fläkthjulets blad.
- Var försiktig så att balansvikterna på fläkthjulet inte ändras.

- Ta bort smuts från fläkten och kanalen.
- Om det inte går att komma åt fläkthjulet kan man rengöra det med en fuktig trasa eller en mjuk borste.

8.3 Reservdelar

- När du beställer reservdelar ska du ange produktens serienummer. Serienumret finns på märkplåten.
- För mer information om reservdelar, kontakta teknisk support.
- Använd alltid reservdelar från Systemair.
- För att hitta reservdelar, se den skanningsbarakoden på märkplåten.

9 Felsökning

Obs!

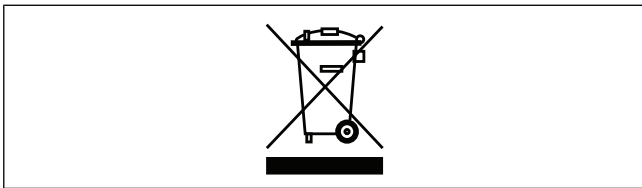
Om du inte hittar någon lösning på problemet i det här avsnittet, kontakta Systemair teknisk support.

Problem	Orsak	Åtgärd
Produkten går inte smidigt.	Fläkthjulet är felbalanserat.	Prata med Systemair teknisk support.
	Fläkthjulet är smutsigt.	Rengör fläkthjulet försiktigt. Se 8.2 Rengöring av produkten .
	Fläkthjulet är skadat eller deformerat på grund av att den transporterade luften innehåller aggressiva element.	Prata med Systemair teknisk support.
	Fläkthjulet snurrar inte i rätt riktning.	Se till att elanslutningarna har gjort korrekt.
	Fläkthjulet är deformerat på grund av för höga temperaturer.	<ul style="list-style-type: none"> • Byt ut fläkthjulet. • Se till att temperaturen på den transporterade luften inte överstiger värdet på märkplåten.
	Det förekommer ovanligt stora vibrationer i produkten eller i kanalsystemet.	Se till att produkten har installerats korrekt. Gör en kontroll av kanalsystemet.
	Produkten körs i ett resonansfrekvensintervall.	Öka eller minska fläkthastigheten tills produkten går smidigt. Se 6 Driftsättning .
Frånluftflödet är inte tillräckligt.	Fläkthjulet snurrar inte i rätt riktning.	Se till att elanslutningarna har gjort korrekt.
	Elanslutningarna har inte gjorts korrekt.	Se till att elanslutningen stämmer överens med kopplingsschemat.
	Luftrycket är för lågt på grund av felaktig installation.	Gör nödvändiga ändringar i kanalsystemet och de installerade komponenterna för att öka luftrycket. Se 6 Driftsättning .
	Spjäll med fjäderretur på utluft- eller frånluftskanalen är stängt eller inte helt öppet.	Justera spjället med fjäderretur.
	Luftinloppet eller kanalsystemet är igensatt.	Avlägsna igensättningen.
	Produkten är inte lämplig för installationsplatsen.	Se till att produkten är lämplig för installationsplatsen.
	Motoreffekten har sjunkit på grund av för hög temperatur i motorn. Obs! Det gäller endast för EC-motorer.	<ul style="list-style-type: none"> • Kontrollera omgivningstemperaturen. • Se till att utrymmet kring motorn är tillräckligt för att hålla nere temperaturen.
Det förekommer ett ovanligt missljud när produkten startar eller är i drift.	Anslutningarna mellan fläkt och kanalsystemet har spänningar. Lossa anslutningarna, rätta till delarna i kanalsystemet och dra åt anslutningarna.	

Problem	Orsak	Åtgärd
Termiska kontakter, PTC eller resistorer har löst ut.	Fläkthjulet snurrar inte i rätt riktning.	Se till att elanslutningarna har gjort korrekt.
	Fasbortfall har skett.	Om motorn är av 3-fastyp, kontrollera så att ingen fas saknas. Obs! Det gäller inte för EC-motorer.
	Motorn är överhettad.	<ul style="list-style-type: none"> Kontrollera motorns kylfläkthjul. Om möjligt, mät motståndet för att kontrollera motorlindningen.
	Kondensatorn är inte ansluten eller sitter inte ordentligt. Obs! Det gäller inte för EC-motorer eller 3-fas AC-motorer.	Anslut kondensatorn korrekt. Se medföljande motorkopplingschema.
	Motorn har fastnat.	Prata med Systemair teknisk support.
Fläktvarvtalet kommer inte upp i nominellt värde.	Defekt motorlindning.	Om möjligt, mät motståndet för att kontrollera motorlindningen.
	Varvtalsregleringen är inte inställd korrekt.	Ställ in varvtalsregleringen korrekt.
	Fläkthjulet kan inte snurra fritt på grund av en mekanisk blockering.	Avlägsna det som blockerar.
	Fasbortfall sker.	Om motorn är av 3-fastyp, kontrollera så att ingen fas saknas.
Motorn roterar inte.	Någon komponent i strömförsörjningen är defekt.	Gör en kontroll av strömtilförseln. Byt ut defekta komponenter och anslut strömförsörjningen igen.
	Elanslutningarna har inte gjorts korrekt.	Se till att elanslutningen stämmer överens med kopplingschemat.
	Motorskyddet löses ut på grund av att motorn är överhettad.	Låt motorn kallna. Återställ motorskyddet. Hitta orsaken till att motorn överhettas.
	Fasbortfall har skett.	Om motorn är av 3-fastyp, kontrollera så att ingen fas saknas.
Elkomponenterna eller motorn är överhettad.	Motorn är överbelastad eller så är den omgivande temperaturen för hög.	Låt motorn kallna. Återställ motorskyddet. Hitta orsaken till att motorn överhettas.
	Motorn är överbelastad.	Se till att produkten är lämplig för installationsplatsen.
	Omgivningstemperaturen är för hög	Se till att produkten är lämplig för installationsplatsen.
	Kylningen för produkten är inte tillräcklig.	Se till att utrymmet kring motorn är tillräckligt för att hålla nere temperaturen.

10 Avfallshantering

Produkten följer WEEE-direktivet. Symbolen på produkten eller förpackningen visar att produkten inte är hushållsavfall. Produkten måste återvinnas på en godkänd avfallshanteringsplats för elutrustning.



10.1 Att demontera och kassera produktens delar

- 1 Koppla loss och ta isär produkten i omvänd ordningsföljd enligt elanslutning och installation.
- 2 Återvinn produktdelarna och förpackningen vid en lämplig återvinningsstation.
- 3 Följ de lokala och nationella avfallshanteringskraven.

11 Garanti

För garantianspråk ska en skriftlig underhållsplan och ett driftsättningsprotokoll skickas till Systemair. Garantin gäller endast under följande omständigheter:

- Produkten är korrekt installerad och korrekt använd.
- Motorskydd är använt.
- Anvisningarna i databladen har följts.
- Underhållsanvisningar har följts.
- Produkten används i minst 1 timme varje månad.

12 Tekniska data

12.1 Översikt tekniska data

Max. temperatur för transporterad luft, °C	Se databladet i internetkatalogen på www.systemair.com .
Max. omgivningstemperatur °C	
Ljudtryck, dB	
IP-klass	
Spänning, strömstyrka, frekvens, kapslingsklass, vikt	Se märkplåten Se 1.5 Märkplåt för mer information.
Motordata	Se motors märkplåt eller den tekniska dokumentationen från motortillverkaren.

12.2 Produktdimensioner

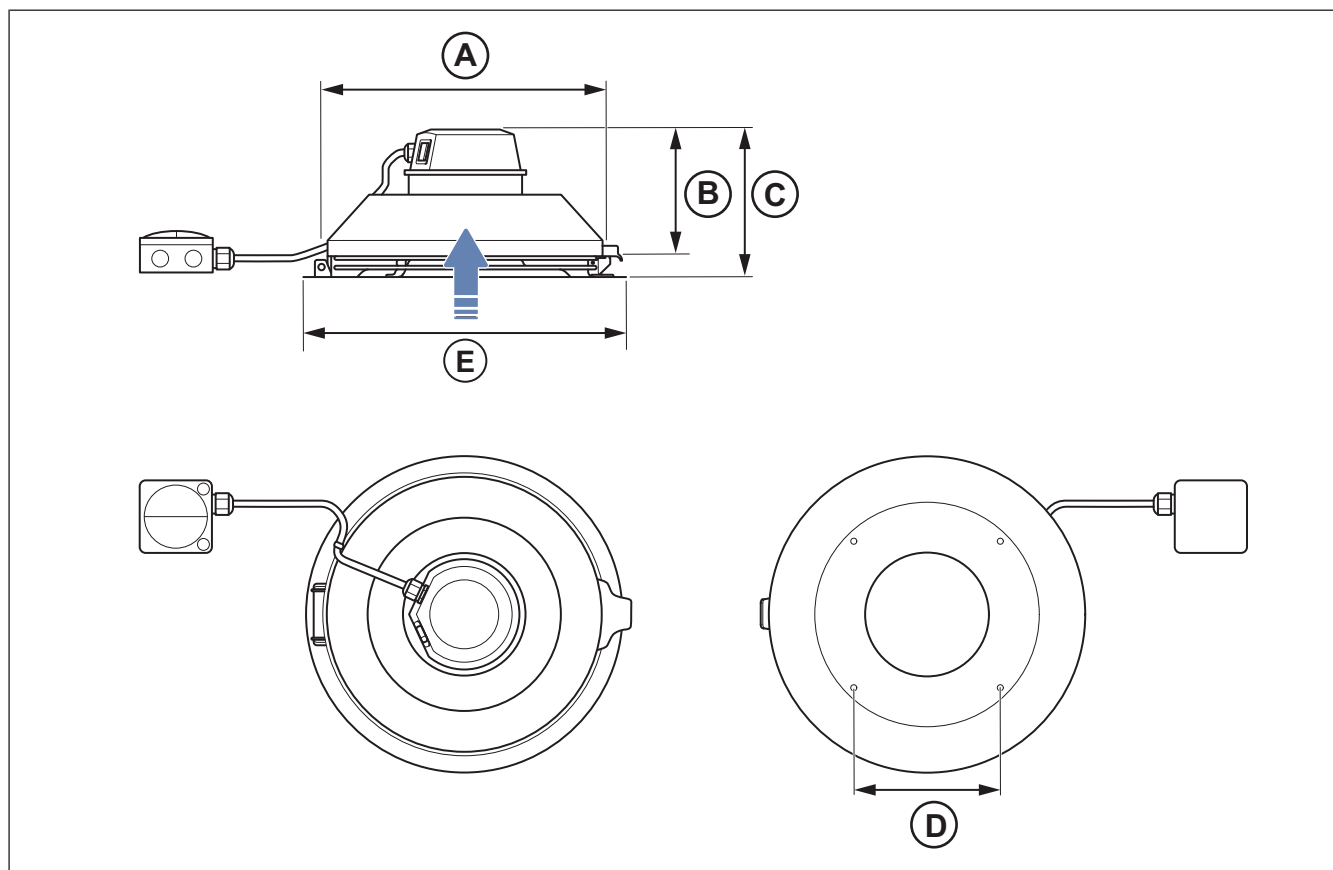
Obs!

Om måttenheten inte anges är de angivna måtten i millimeter.

Obs!

Pilen i måttritningen visar luftflödets riktning.

12.2.1 Produktdimensioner för TFSR fläktar

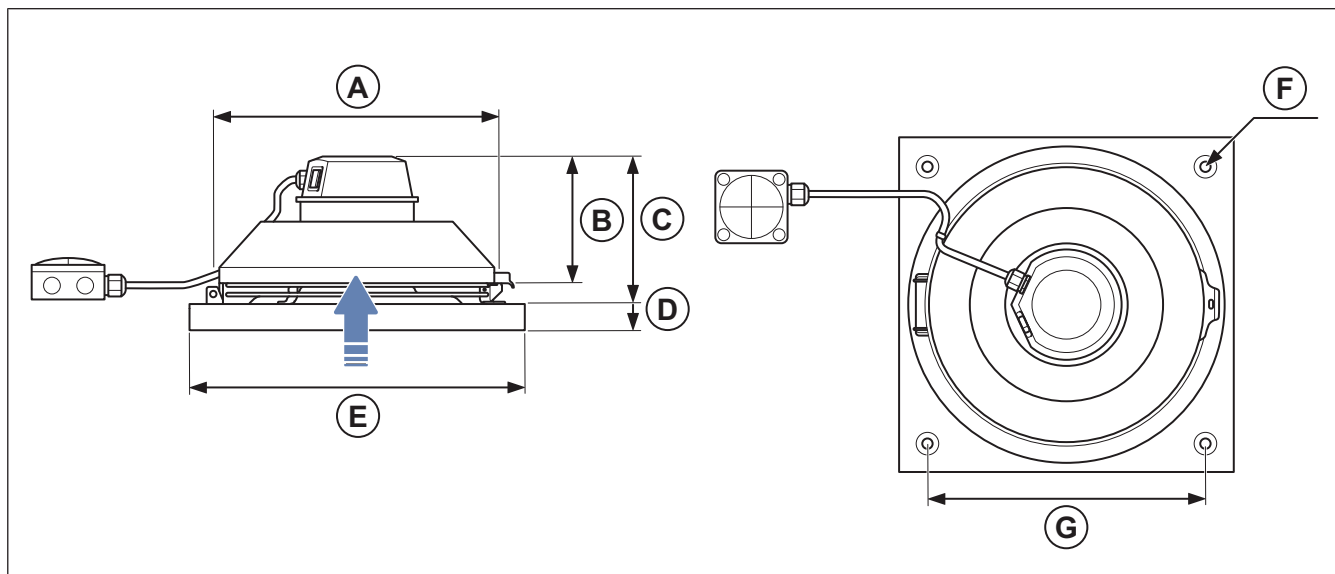


	ØA	B	C	D	ØE
TFSR 125 M	284	119	144	205	315
TFSR 125 XL Sileo	284	119	144	205	315
TFSR 160 Sileo	334	120	145	205	380

	ØA	B	C	D	ØE
TFSR 200	364	123	160	250	439
TFSR 315 L**1	404	160	206	250	485
TFSR 315 M**1	404	160	206	250	485
TFSR 315 Sileo	404	160	206	250	485
TFSR 160 EC sileo	334	147	172	205	380
TFSR 200 EC sileo	364	123	160	250	439

1. ** efter produktnamnet innebär att produkten endast säljs utanför EU.

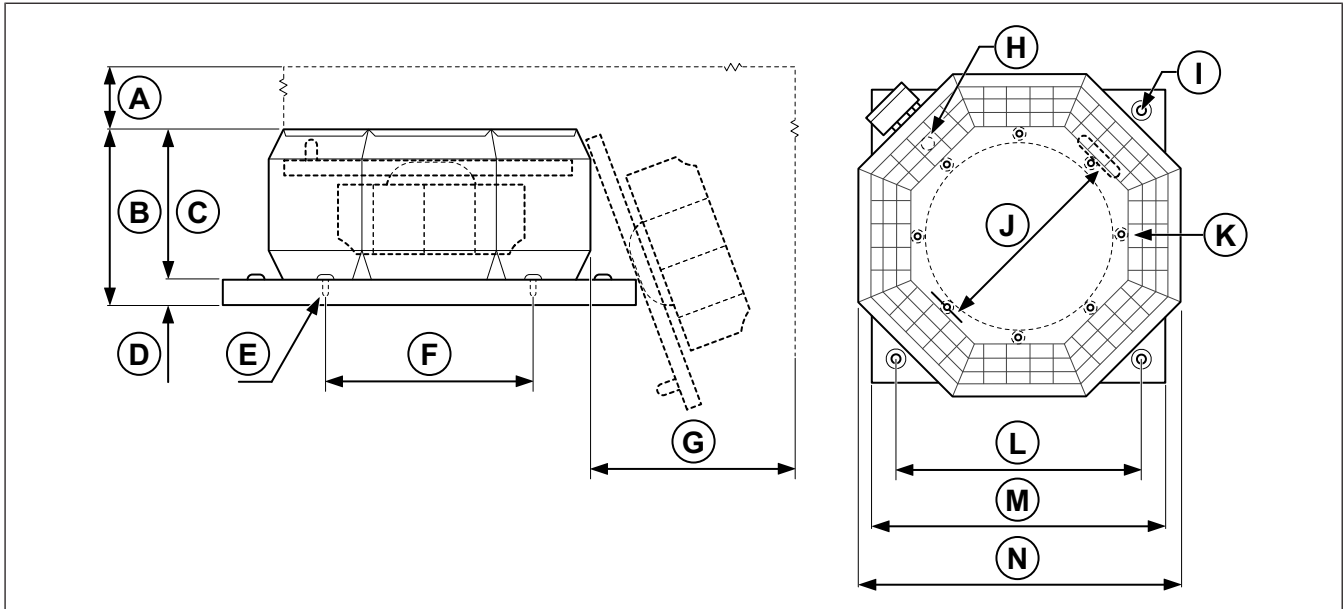
12.2.2 Produktdimensioner för TFSK fläktar



	ØA	B	C	D	E	ØF (4x)	c/c G
TFSK 125 M	284	119	144	36	321	9	245
TFSK 125 XL	284	119	144	36	321	9	245
TFSK 160	334	120	145	36	421	9	330
TFSK 200	364	123	160	36	421	9	330
TFSK 315 L**1	404	160	206	36	521	11	450
TFSK 315 M**1	404	160	206	36	521	11	450
TFSK 315 Sileo	404	160	206	36	521	11	450
TFSK 160 EC sileo	334	147	172	36	421	9	330
TFSK 200 EC sileo	364	123	160	36	421	9	330

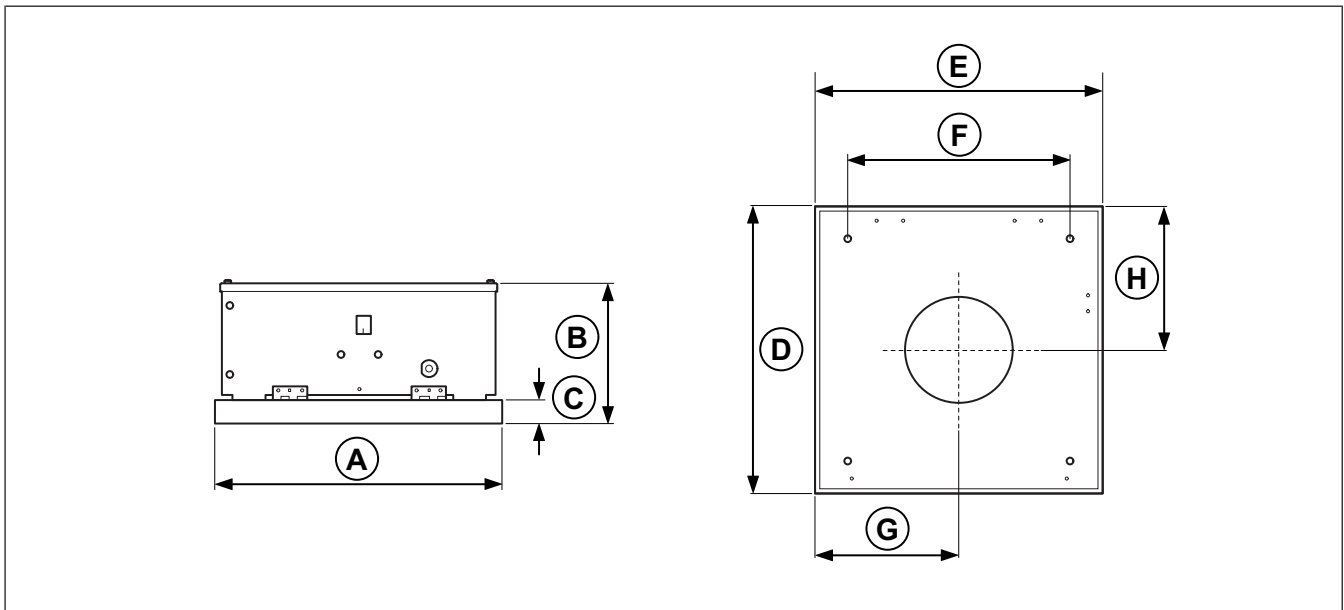
1. ** efter produktnamnet innebär att produkten endast säljs utanför EU.

12.2.3 Produktdimensioner för TOE fläktar och TOV fläktar



	A	B	C	D	E	ØF	G	H	ØI	ØJ	K	L	M	N
TOE /TOV 355-4	600	340	290	50	M8 (8x)	395	600	M20 × 1,5	12 (4 st.)	395	M8 (8x)	450	557	615
TOV 450-4	800	400	350	50	M8 (8x)	487	800	M20 × 1,5	14 (4x)	487	M8 (8x)	590	757	830

12.2.4 Produktdimensioner för TFE fläktar



	A	B	C	D	□E	c/c F	G	H
TFE 220 M	421	209	36	421	421	300	209,5	209,5

12.3 Kopplingscheman

Förkortningar i kopplingschemat	Kabelfärger
RD	Röd
YE	Gul
BU	Blå
WH	Vit
GN	Grön
BN	Brun
BK	Svart
GR	Grå
GY	Grön/gul

12.3.1 Kopplingscheman för AC-fläktar

TFSR fläktar	TFSK fläktar	1-fas 230 V
TFSR 125 M	TFSK 125 M	
TFSR 125 XL Sileo	TFSK 125 XL Sileo	
TFSR 160 Sileo	TFSK 160 Sileo	
TFSR 200	TFSK 200	
TFSR 315 L**1	TFSK 315 L**1	
TFSR 315 M**1	TFSK 315 M**1	
TFSR 315 Sileo	TFSK 315 Sileo	

1. ** efter produktnamnet innebär att produkten säljs utanför EU.

TOE fläktar	1-fas 230 V
TOE 355-4	

TOV fläktar	3-fas 230 V	3-fas 400 V
TOV 355-4		
TOV 450-4		

TFE fläktar	1-fas 230 V
TFE 200 M	

12.3.2 Kopplingsscheman för EC-fläktar

Obs!

Om en intern potentiometer är installerad på kopplingsplinten från fabrik, ta bort den interna potentiometern när en extern hastighetskontroll används för EC-fläkten

TFSR EC-fläktar	TFSK EC-fläktar	1-fas 230 V
TFSR 160 EC	TFSK 160 EC sileo	
TFSR 200 EC	TFSK 200 EC sileo	

12.3.3 Kopplingsscheman för hastighetskontroll i AC-motorer

Obs!

Val av elektriska tillbehör måste göras i enlighet med produktens tekniska parametrar.

RE	
Manuell femstegstransformator.	

- A. Reläanslutning. Det är alltid 230 V mellan ~ och N när transformatorreglaget står i någon av positionerna 1-5.
- B. Nätmatning
- C. Jord
- D. Fläkt

REE - Tyristor	
REE 1 och REE 2 - Utanpåliggande montering med medföljande monterageram, eller infällt montage.	
REE 4 - Utanpåliggande montage.	
Obs!	
Startströmmen måste beaktas vid val av regulator typ. Produkter som används tillsammans med regulatortyp måste ha ett inbyggt överhettningsskydd och måste vara utformade för varvtalsreglering med tyristor.	

- L: anslutningen med brytfunktion på varvtalsregleringen.
- (L): anslutningen utan brytfunktion.

REU	
Manuell femstegstransformator för drift i hög/låg hastighet. Används tillsammans med växlande kontakt, till exempel en timer eller termostat.	<p>REU 1,5 REU 3 REU 5 REU 7</p>

- | | |
|---------------------------------|---------------|
| 1. Extern växlande kontakt | A. Fläkt |
| 2. Vänster hastighetsväljarvred | B. Jord |
| 3. Höger hastighetsväljarvred | C. Nätmatning |

RTRE	
Manuell femstegstransformator med motorskydd.	<p>RTRE 1,5 RTRE 3 RTRE 5</p> <p>RTRE 7 RTRE 12</p>

A. Reläanslutning. Det är alltid 230 V mellan ~ och N när transformatorreglaget står i någon av positionerna 1-5.

B. Nätmatning

C. Jord

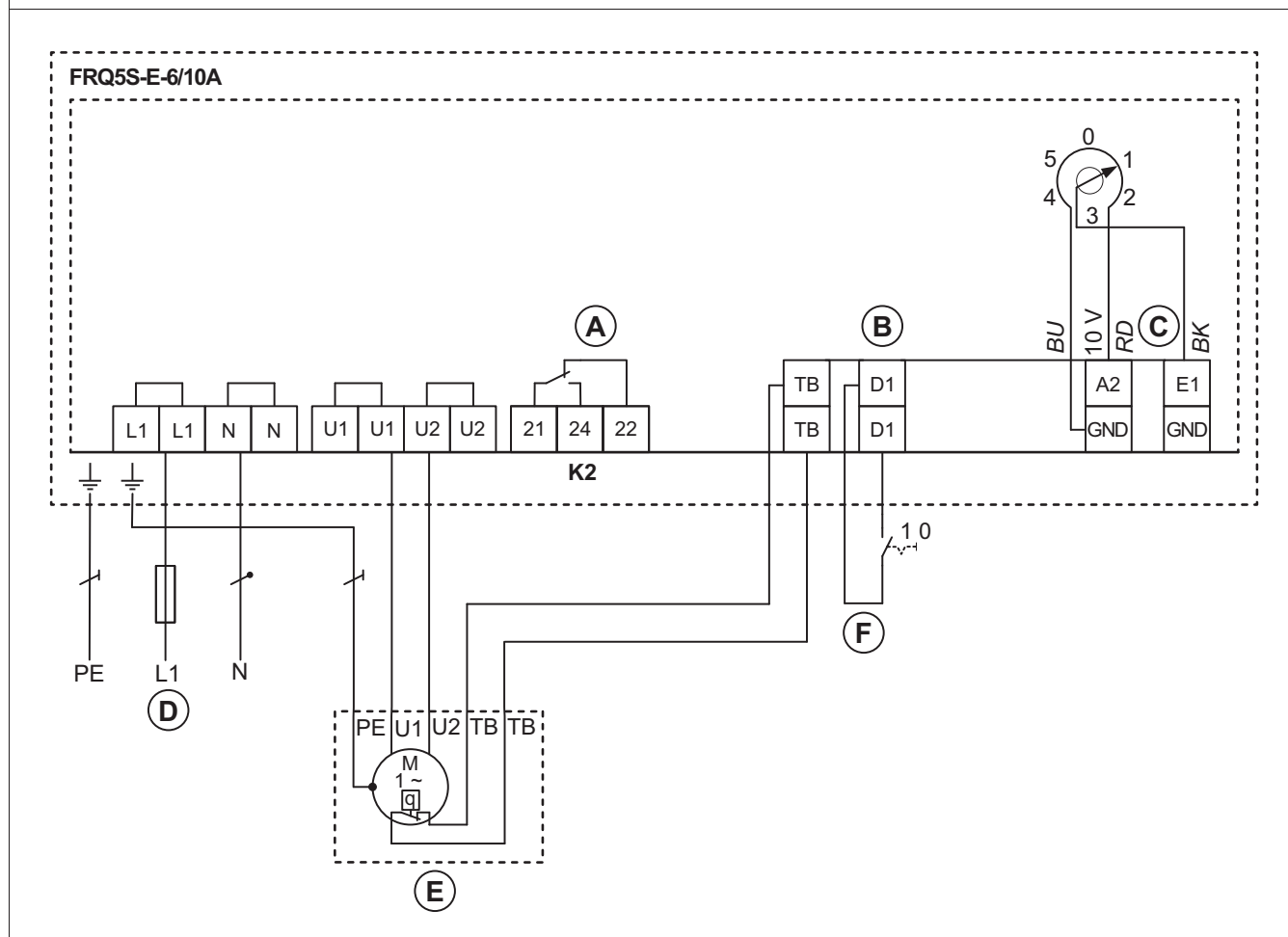
D. Fläkt

E. Termostat

F. Motorskydd. Om motorskyddet inte används måste TK byglas.

FRQ5S-E-6A

Frekvensomvandlare med inbyggt allpoligt sinusfilter och 5-stegsokopplare.



A. Märkdata för kontakt: max. VAC 250 V/2 A

B. Digital In 1

C. Analog In 1

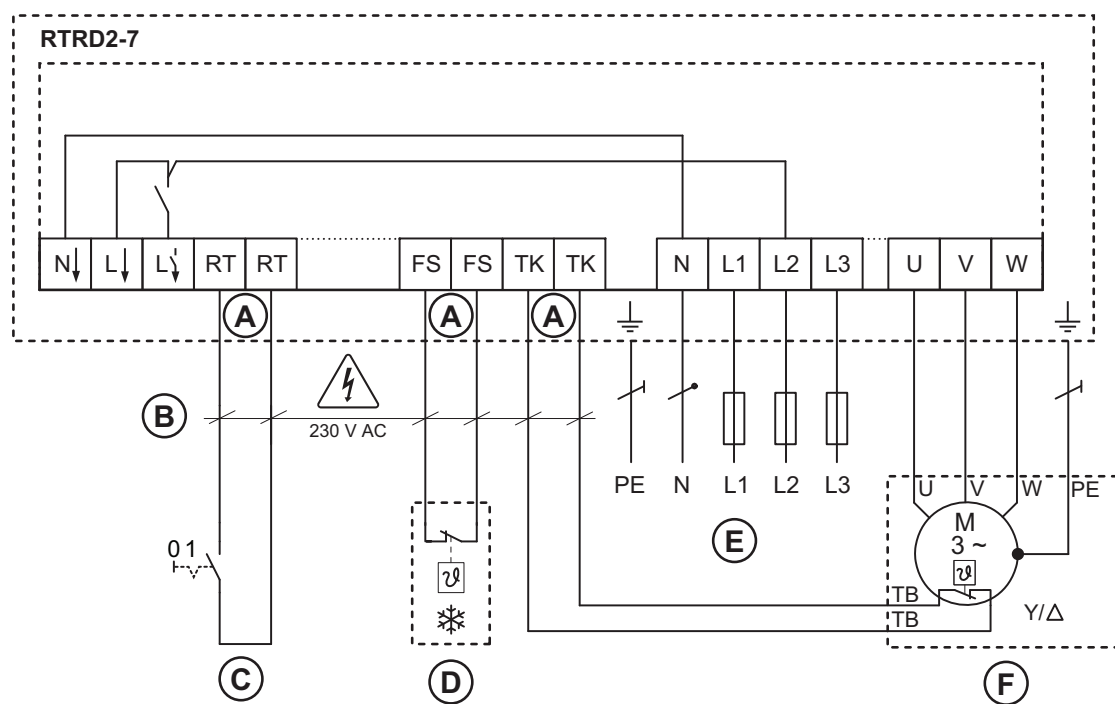
D. Huvudmatning, enfas 208...277 V, 50/60 Hz

E. Motor med inbyggda termokontakter

F. TILL/FRÅN

RTRD

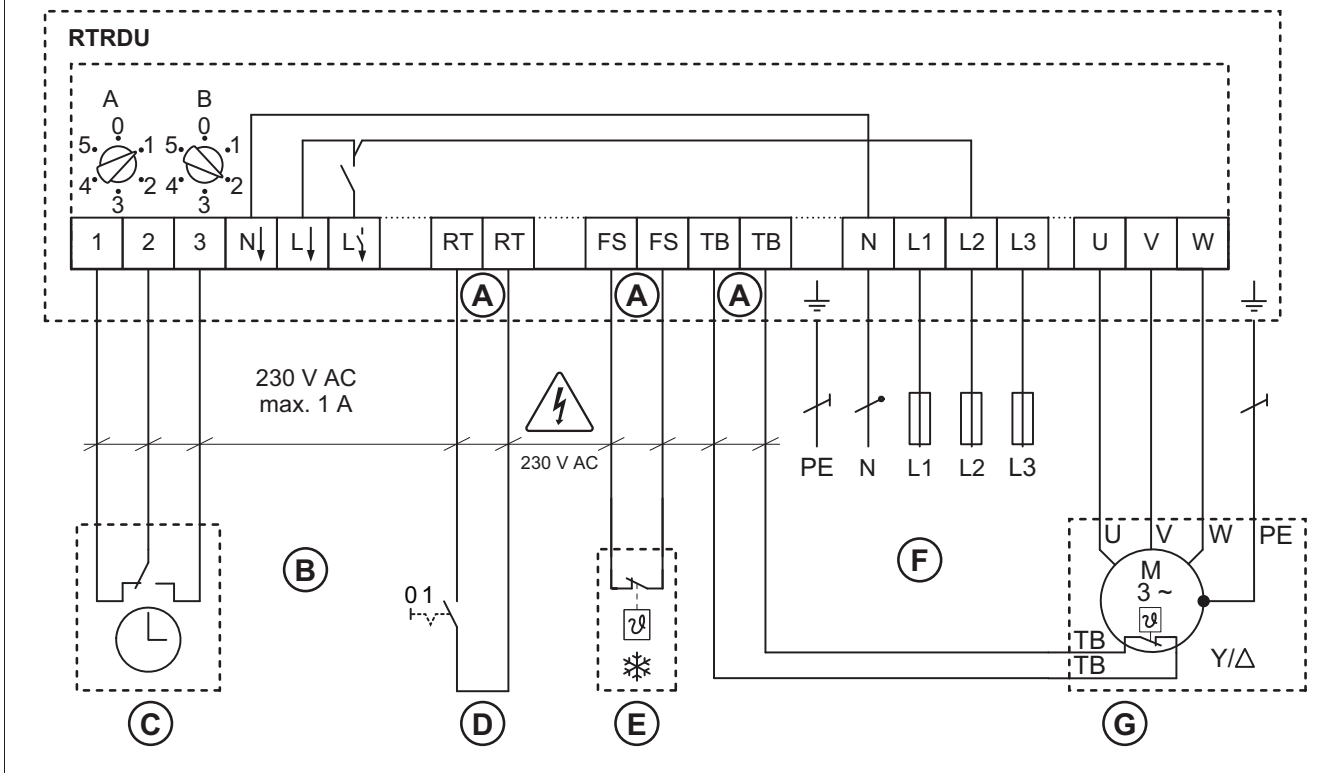
En trefastransformator som reglerar fläkthastigheten genom att transformera inkommande spänning till fem olika utspänningar i fem fasta steg. Stegen justeras genom att använda vridreglaget på aggregatets framsida,



- A. Om funktionen inte är nödvändig måste terminalerna byglas
- B. Kontaktmärkning, 230 V AC/maximum 1 A
- C. TILL/FRÅN
- D. TILL/FRÅN (endast vid återställning)
- E. Huvudmatning, trefas 400 V 50/60 Hz
- F. Trefasmotor med inbyggda termokontakter

RTRDU

Manuell 5-stegstransformator med motorskydd - en 3-fas-transformator som transformerar inkommande spänning till fem olika utspänningar i fem fasta steg. Stegen justeras genom att använda vridreglaget på aggregatets framsida,



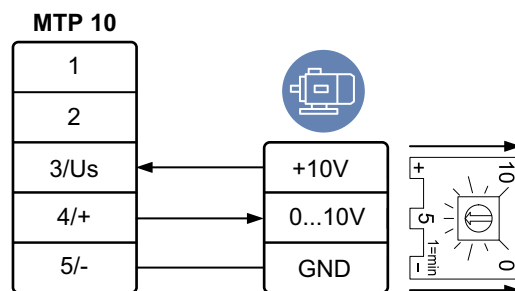
- A. Om funktionen inte är nödvändig måste terminalerna byglas
- B. Kontaktmärkning, 230 V AC/maximum 1 A
- C. Tidsbrytare
- D. TILL/FRÅN
- E. TILL/FRÅN (endast vid återställning)
- F. Huvudmatning, trefas 400 V 50/60 Hz
- G. Trefasmotor med inbyggda termokontakter

12.3.4 Kopplingsscheman för hastighetskontroller i EC-motorer

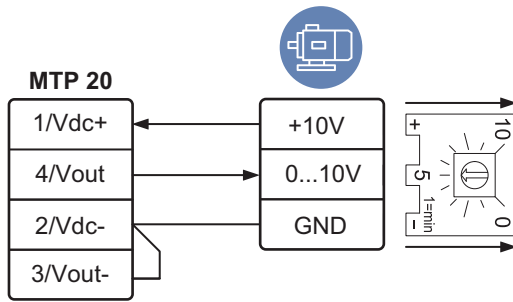
Obs!

Om en intern potentiometer är installerad på kopplingsplinten från fabrik, ta bort den interna potentiometern när en extern hastighetskontroll används för EC-fläkten

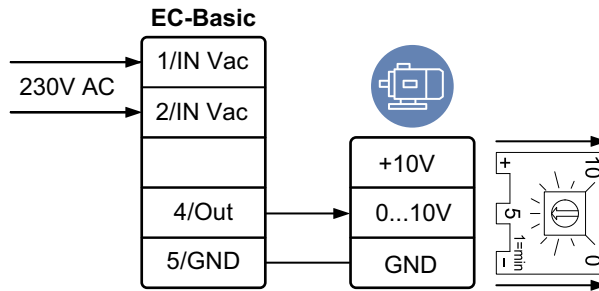
MTP 10



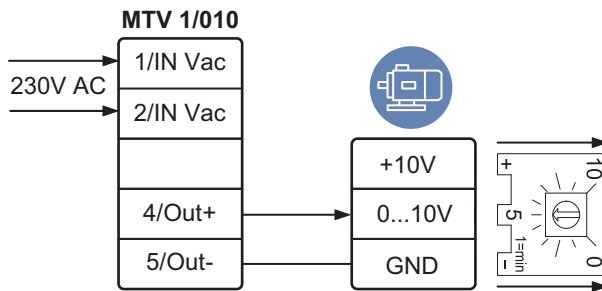
MTP 20



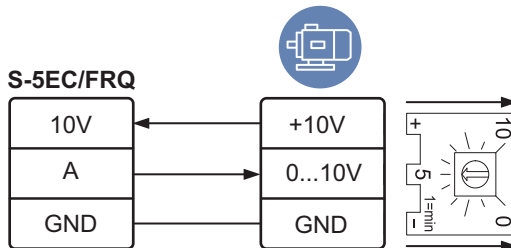
EC-Basic



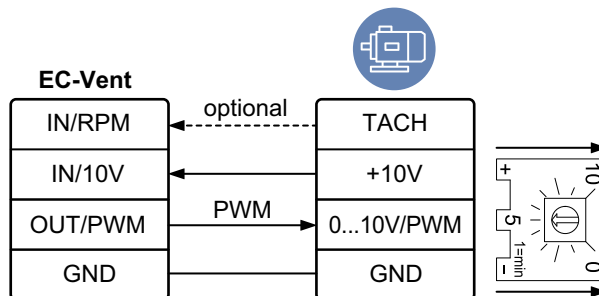
MTV—1/10



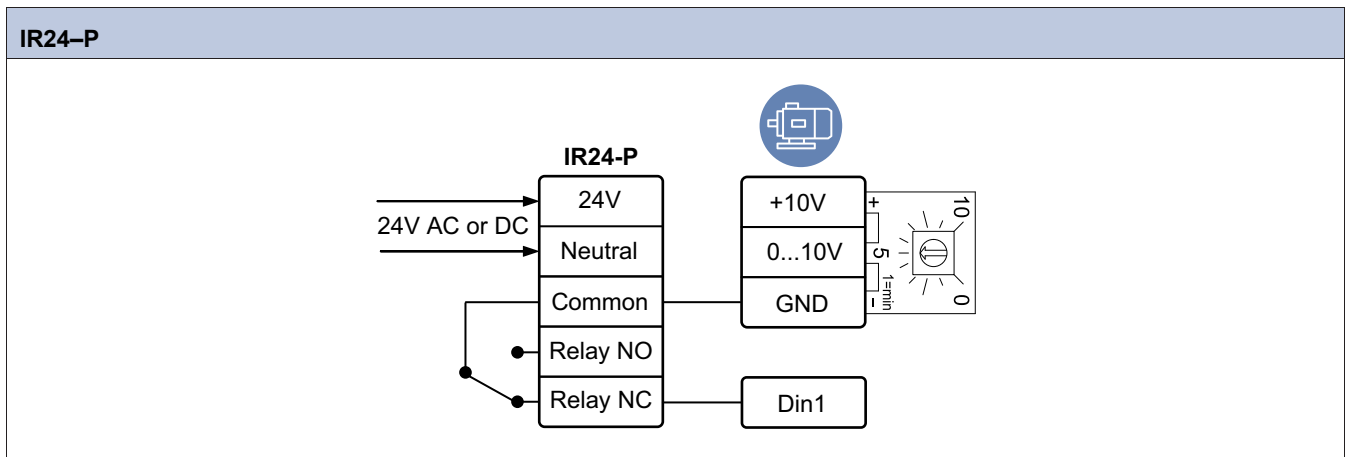
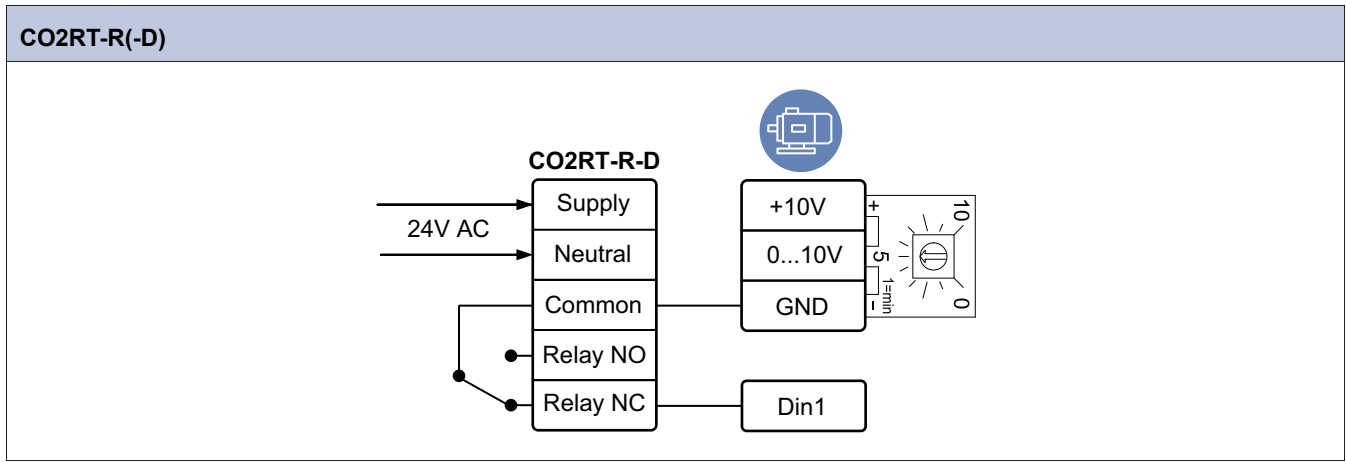
S-5EC/FRQ



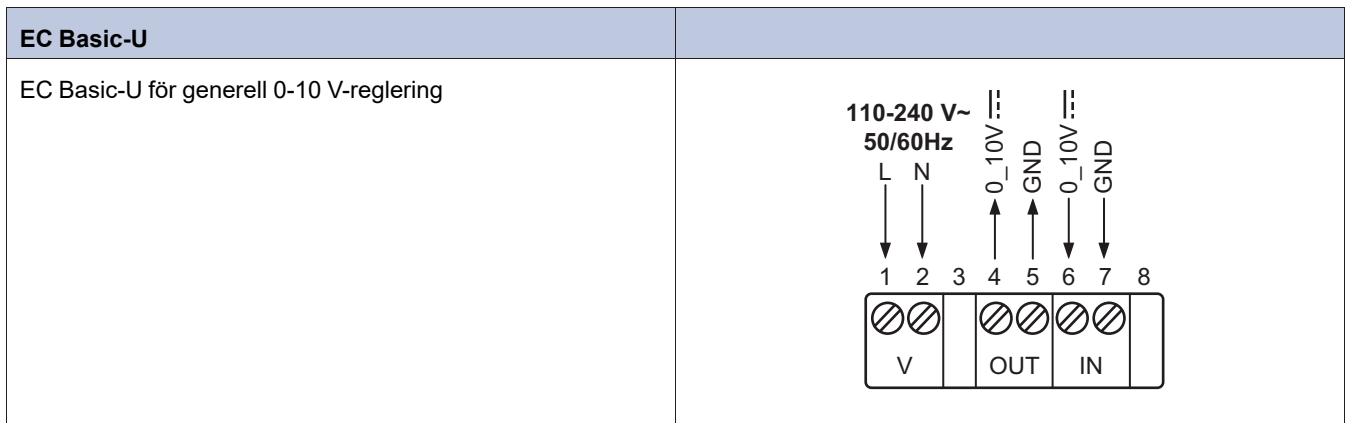
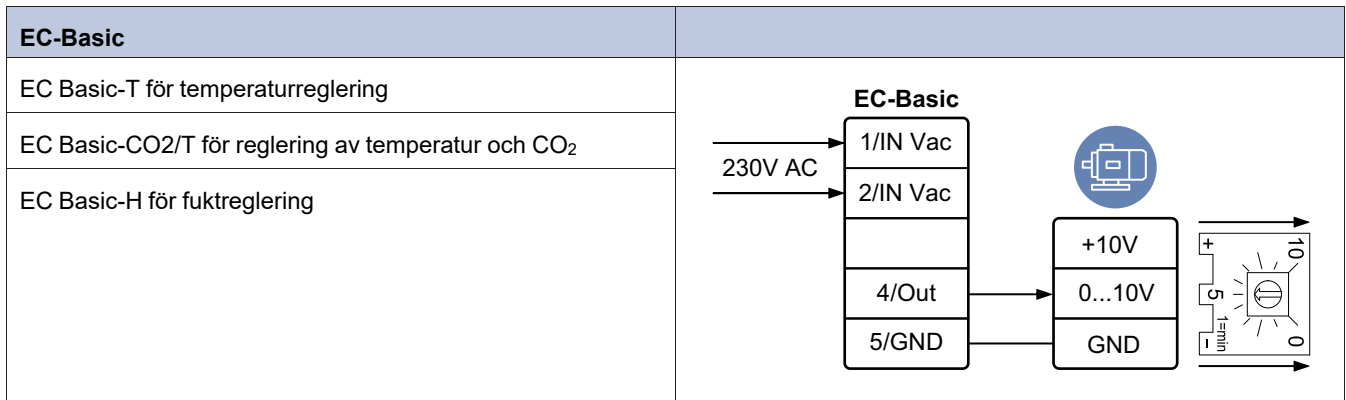
EC-Vent



12.3.5 Kopplingsdiagram för AV/PÅ-kontroller i EC-motorer



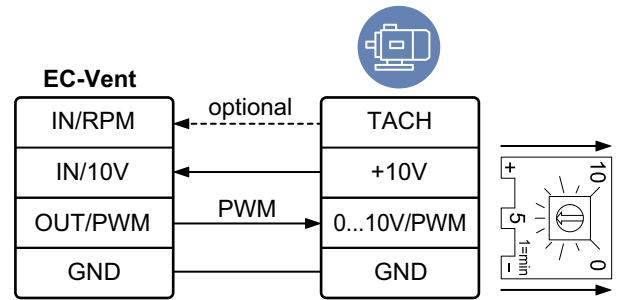
12.3.6 Kopplingsdiagram för behovsstyrning i EC-motorer



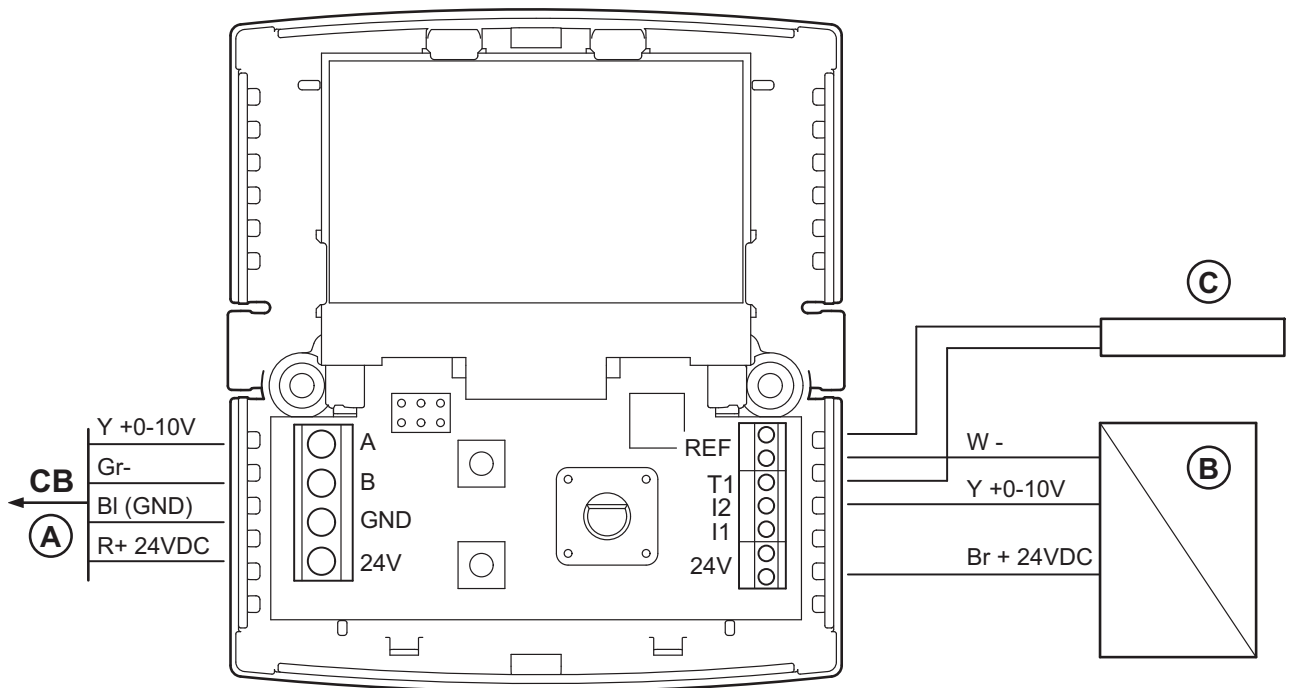
EC-Vent

Behovsstyrning för upp till 5 sensorer, 2 fläktar, spjäll, värmare och kylare.

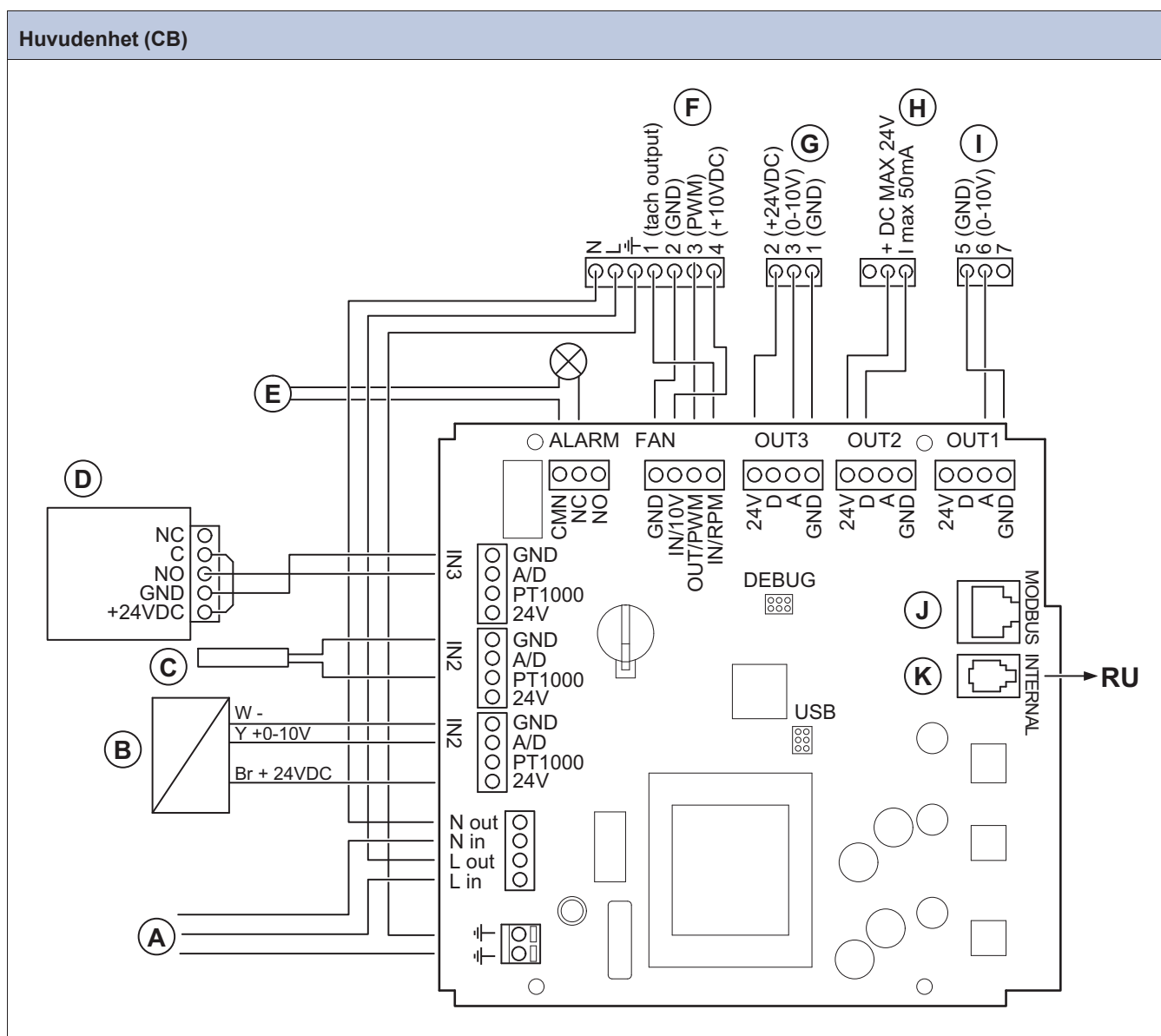
EC-Vent består av 2 enheter Huvudenheten (CB) och rumsenheten (RU). Anslut fläkten till huvudenheten och ta bort den interna potentiometern.



Rumsenhet (RU)



Huvudenhet (CB)



- A. Huvudmatning, 230 VAC 1-fas (10 A)
- B. Analog givare (till exempel tryckgivare)
- C. Analog givare (till exempel tryckgivare av typen PT1000)
- D. Digital givare (till exempel IR-närvarodetektor)
- E. Larmutgång (max. 24 AC/DC, max. 24 mA cos (φ) >0,95)
- F. Utgång till EC-fläkt
- G. Utgång till analogt ställdon med matningsspänning 24 VDC
- H. Utgång till digital signal (max. 24 DC, 1 max. 50 mA)
- I. Utgång till analogt ställdon (till exempel värmestyrenhet)
- J. Anslutning till Modbus
- K. Anslutning till rumsenhet (RU)

MM6-24/D väljare för utgångssignal		
Jämför signalen från anslutna ingångar och överför signalen till styrning för utgång.		
1	Input 1 0...10 V	
2	Input 2 0...10 V	
3	Input 3 0...10 V	
4	Input 4 0...10 V	
5	Input 5 0...10 V	
6	Input 6 0...10 V	
7	System neutral	Mains supply
8	24 V AC	
9	Signal neutral	
10	Signal neutral	
11	Output minimum 0...10V	
12	Output maximum 0...10V	

PCA 1000D2 Tryckregulator	
För konstant luftvolymflöde (CAV) eller variabelt luftvolymflöde (VAV).	
<p>PCA 1000/6000D2</p> <p>Terminal labels: +Us, GND, A, GND, + Δp, -, 1(+), 2(L), 01, 10...24 V DC, 0 = Setpoint 1, 1 = Setpoint 2, 4.</p> <p>Resistor: $R_i = 4 \text{ k}\Omega$</p> <p>Controller: PI</p> <p>Output: + U_{out} ⊥</p> <p>Pressure: + Δp -</p> <p>Supply: + U_s ⊥</p>	

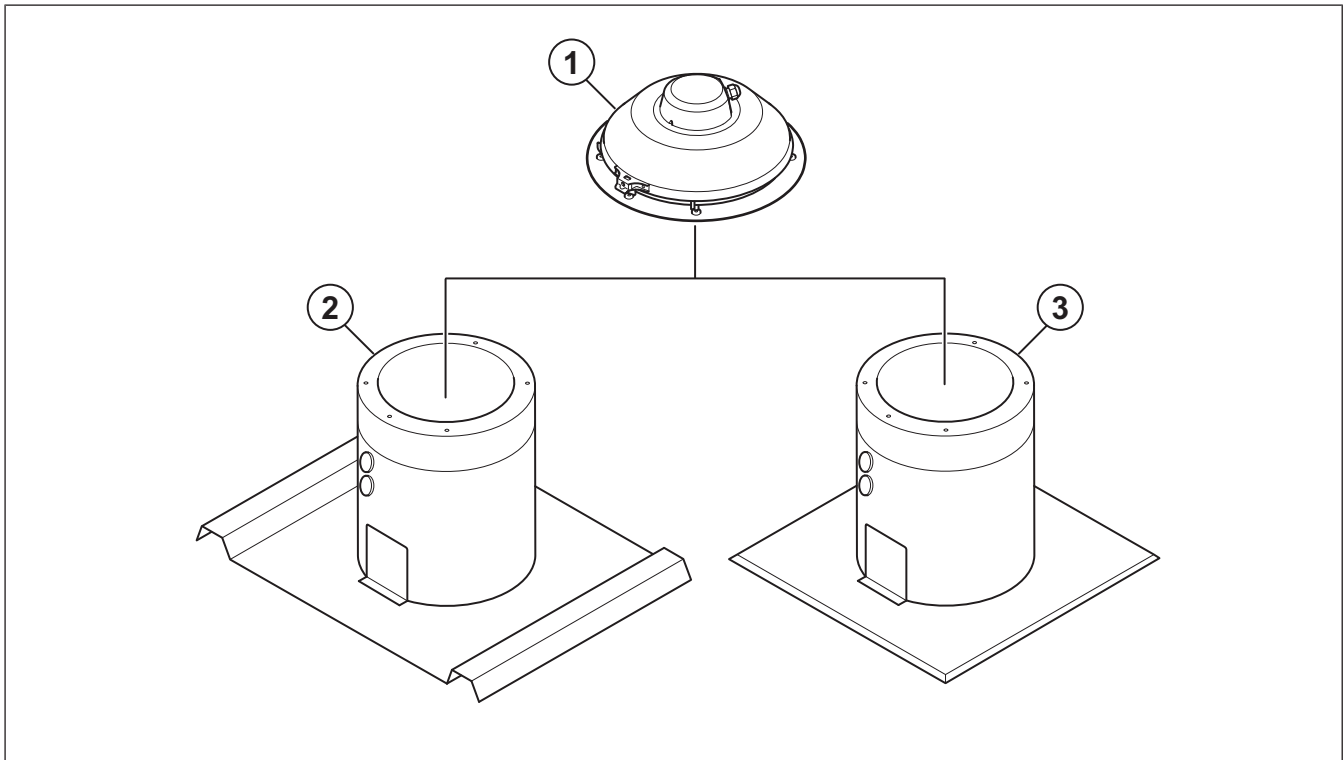
1. Huvudmatning 10 10...24 V DC
2. Utgångsspänning 0...10 V
3. Tryckanslutningar
4. Spänningsingång för brytare på börvärde 1/börvärde 2

13 Översikt tillbehör

13.1 Översikt tillbehör till TFSR-fläktar

Obs!

För mer information om tillbehör, se www.systemair.com eller prata med Systemair teknisk support.

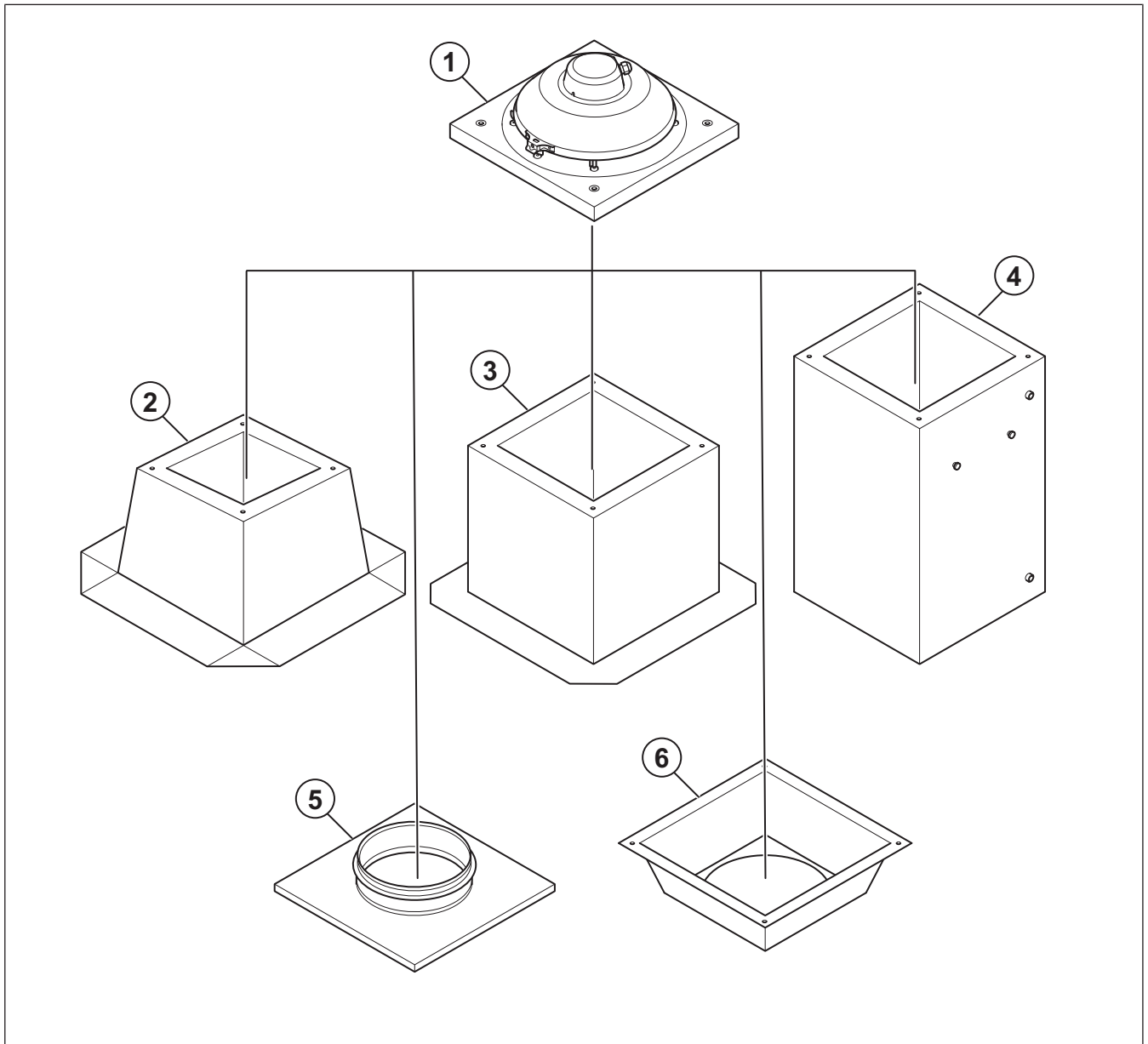


1. Fläkt
2. TOB: Takgenomföring med vågig täckplåt
3. TOS: Takgenomföring med platt täckplåt

13.2 Översikt tillbehör till fläktarna TFSK, TOE, TOV och TFE

Obs!

För mer information om tillbehör, se www.systemair.com eller prata med Systemair teknisk support.



1. Fläkt
2. FDS: Stos för platt tak
3. FDS-L: Takstos för platt tak (stor)
4. TG: Takgenomföring
5. STG: Infästningsplatta - bottenplatta
6. ASK: Insugskona SSD

14 EU-försäkran om överensstämmelse

Vi, tillverkaren

Tillverkare	Systemair Production AB
Adress	Industrivägen 3 739 30 Skinnskatteberg Sverige

försäkrar under vårt enskilda ansvar att produkterna

Maskin	Takfläkt
Typ/modell	TFSR, TFSK, TOE, TOV, TFE

uppfyller gällande kriterier i följande direktiv och standarder

Maskindirektivet 2006/42/EG

EN ISO 12100:2010

Maskinsäkerhet – Generella konstruktionsprinciper – riskbedömning och riskminskning

EN ISO 13857:2019

Maskinsäkerhet – Skyddsavstånd för att hindra att armar och ben når in i riskområden

EN 60204-1:2018

Maskinsäkerhet – Maskiners elutrustning – Del 1: Allmänna krav

EN 60335-1:2012

Elektriska hushållsapparater och liknande bruksföremål – Säkerhet – Del 1: Allmänna fordringar

EN 60 335-2-80:2003

Elektriska apparater för hushåll och liknande – säkerhet del 2-80: Särskilda krav för fläktar.

EN 50106:2008

Elektriska hushållsapparater och liknande bruksföremål – Säkerhet – Anvisningar för tillverkningskontroll av apparater som omfattas av EN 60 335-1.

EN 60529:2014

Kapslingsklasser för elektrisk materiel (IP-beteckning).

EMC-direktivet (elektromagnetisk kompatibilitet) 2014/30/EU

EN 62233:2008

Hushållsapparater och liknande bruksföremål – Mätning av elektromagnetiska fält med avseende på exponering.

EN 61000-6-2:2005

Elektromagnetisk kompatibilitet (EMC) – Del 6-2: Generella standarder – Immunitet hos utrustning i industrimiljö.

EN 61000-6-3:2007

Elektromagnetisk kompatibilitet (EMC) – Del 6-3: Allmänna normer – emissionsnivåer för hushåll, handel och lätt industri.

RoHS-direktiv 2011/65/EU och ändring (EU) 2015/863

EN IEC 63000:2018

Teknisk dokumentation för bedömning av el och elektriska produkter avseende begränsning av farliga ämnen.

Ekodesigndirektivet 2009/125/EG

327/2011 Krav för fläktar över 125 W

1253/2014 Krav för ventilationsaggregat över 30 W

1254/2014 Krav för energimärkning av ventilationsaggregat för bostäder

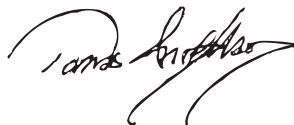
EN ISO 5801:2017

Fläktar - Prestandatestning med standardiserade luftvägar.

EN 13142:2021

Ventilation för byggnader - Komponenter/produkter för bostadsventilation - obligatoriska och valfria prestandakarakteristika

Behörig personer som får sammanställa den tekniska dokumentationen:



Tomas Angelhag

Teknisk chef

Försäkran gäller endast för maskinen i det skick som den gjordes tillgänglig på marknaden och gäller inte för komponenter som har lagts till eller ingrepp som sedan har utförts av slutanvändaren.

Skinnskatteberg 2025-08-8



Sofia Rask

VD



Systemair Production AB
Industrivägen 3
SE-739 30 Skinnskatteberg

+46 222 440 00
mailbox@systemair.com
www.systemair.com

© Copyright Systemair AB
Med ensamrätt
EOE

Systemair AB förbehåller rätten att ändra produkterna utan att meddela det. Det gäller även för redan beställda produkter, såvida det inte påverkar de överenskomna specifikationerna.