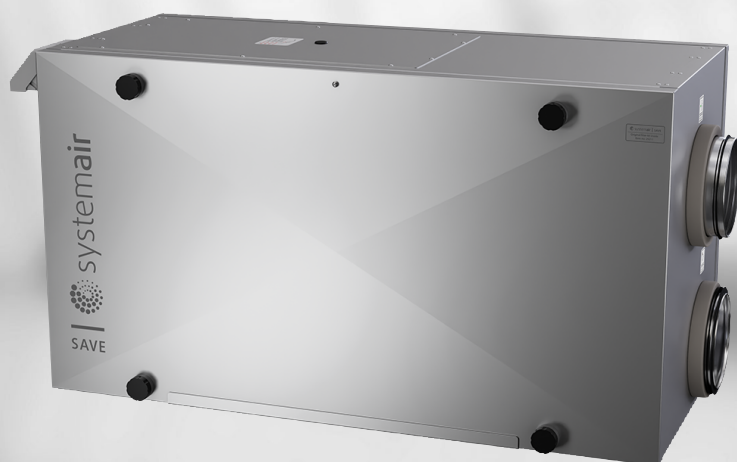


SAVE VSR 300/500

Installationsinstruktion

SE

Dokument översatt från engelska | 3335471 · v1.1



© Upphovsrätt Systemair AB

Alla rättigheter förbehållna

Med förbehåll för eventuella fel och förbiseenden

Systemair AB förbehåller sig rätten för ändringar av produkterna utan föregående meddelande.

Detta gäller även redan beställda produkter, så länge det inte påverkar tidigare överenskomna specifikationer.

Systemair kan inte hållas ansvarigt för eventuella skador eller följskador och garantin upphör att gälla om dessa anvisningar inte följs vid installation eller vid service.

Innehåll

1	Översikt	1	11	Avfallshantering och återvinning	11
1.1	Allmänt	1	12	EU försäkran om överensstämmelse	12
1.2	Garanti	1			
1.3	Märkskylt	1			
2	Viktig säkerhetsinformation	1			
2.1	Avsedd användning	1			
2.2	Varningar	2			
3	Tekniska data	2			
3.1	Mått och vikt	3			
3.1.1	Dimensioner och vikt för VSR 300	3			
3.1.2	Dimensioner och vikt för VSR 500	3			
3.2	Kanalanslutningar	4			
3.3	Installationsrekommendationer gällande kondensation	4			
3.3.1	Kondens inuti enheten	4			
3.3.2	Kondensering på aggregatets utsida	4			
4	Leverans, transport och förvaring	5			
4.1	Transport och förvaring	5			
4.2	Leverans/lossning	5			
5	Förutsättningar för installation	5			
5.1	Placering och utrymmeskrav	6			
5.2	Rekommendation för placering av uteluftsinlag	6			
5.3	Åtkomst av strömförsörjning	6			
6	Installation	6			
6.1	Kondensavlopp	7			
6.2	Kanalanslutning och isolering för ventilation	7			
6.3	Installation och konfiguration av tillbehör	7			
7	Elanslutning	7			
7.1	Utformning huvudkretskort	7			
7.2	Externa anslutningar (anslutningskort)	8			
8	Innan systemet startas	9			
9	Driftsättning	9			
10	Avslutande rutiner	10			

1 Översikt

1.1 Allmänt

Läs instruktionerna noggrant och i sin helhet.

Läs i manualen *“Installation service och tillbehör”* för beskrivning av avancerade inställningar och installation av tillbehör.

Alla dokument finns att tillgå i vår online-katalog, www.systemair.se.

1.2 Garanti

För att garantianspråk ska kunna åberopas måste produkten anslutas, användas och hanteras på rätt sätt och enligt anvisningar i instruktionsdokumentation. Ytterligare förutsättningar är en fullständigt ifylld underhållsplan och driftsättningsrapport. Systemair AB krävs vid garantianspråk.

1.3 Märkskylt

Ha aggregatets huvuddata och tillverkningsnummer till hands när du kontaktar servicetekniker. Uppgifterna finns på märkskylten som är placerad nära de externa anslutningarna inuti aggregatet.

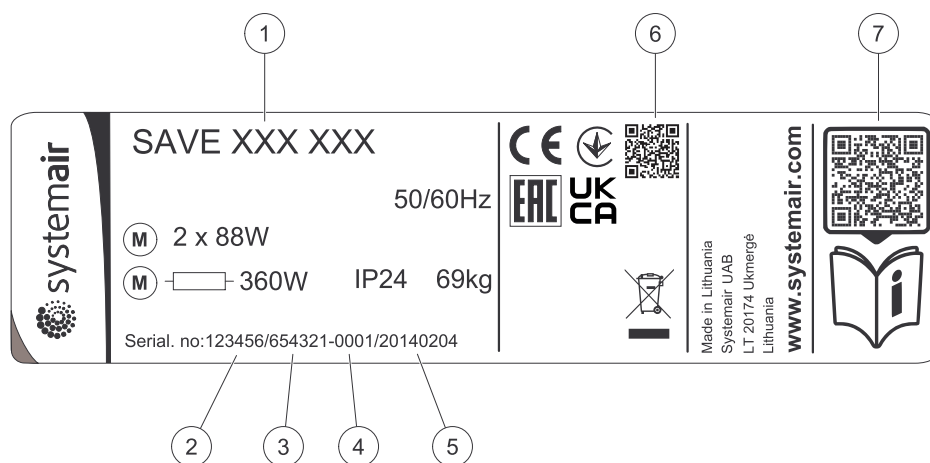


Fig. 1 Märkskylt

Position	Beskrivning
1	Produktkod (produktspecifikation)
2	Artikelnummer för produkten
3	Produktionsordernummer
4	Serienummer
5	Tillverkningsdatum (ÅÅ.MM.DD)
6	Skanningsbar kod för tillverkningsorder (TO) nummer och version av programvara
7	Skanningsbar kod för reservdelslista och dokumentation

2 Viktig säkerhetsinformation

- Observera och respektera lokala förhållanden, förordningar och lagar.
- Säkerhetsanordningar får inte demonteras, kringgås eller inaktiveras.
- Bär rätt skyddsutrustning vid alla arbeten i närheten av enheten.
- Tillåt inte barn att leka med enheten

2.1 Avsedd användning

- Följ villkor och krav från systemtillverkaren eller anläggningskonstruktören rörande systemet.
- Försäkra dig om att texten på aggregatets alla varningsskyltar är tydligt läsbara.

- Anordningen får inte användas av personer (inklusive barn) med nedsatt fysisk, psykisk eller mental förmåga eller bristande erfarenhet och kunskap, om de inte har fått tillåtelse eller instruktioner.
- Systemet bör ständigt vara i gång och får bara stoppas vid underhåll/service.
- Anslut inte torktumlare till ventilationssystemet.
- Kontrollera att alla filter är monterade innan du startar aggregatet.

2.2 Varningar



Fara

- Säkerställ att spänningsmatningen är bruten före underhållsarbete och elarbete.
- Arbeta med elektriska anslutningar och underhåll får endast utföras av behörig personal och i enlighet med gällande krav och föreskrifter.



Varning

- Denna produkt är inte avsedd att användas av barn eller personer med nedsatt fysisk eller mental förmåga eller brist på erfarenhet och kunskap, om inte anvisningar angående produktens användning har getts av person med ansvar för deras säkerhet eller att denna person övervakar handhavandet. Barn ska hållas under uppsikt så att de inte kan leka med produkten.
- Se upp för vassa kanter vid installation och underhåll. Använd skyddshandskar.



Varning

- Det dröjer något innan alla rörliga delar stannat helt efter att aggregatet kopplats bort från elnätet – risk för personskada.

3 Tekniska data

Modell	VSR300	VSR500
Eftervärningsbatteri	1670 W	
Fläktar	166 W	338 W
Total effektförbrukning	1836 W	2008 W
Säkring	10 A	13 A

Spänning 230 V 1~, 50Hz

3.1 Mått och vikt

3.1.1 Dimensioner och vikt för VSR 300

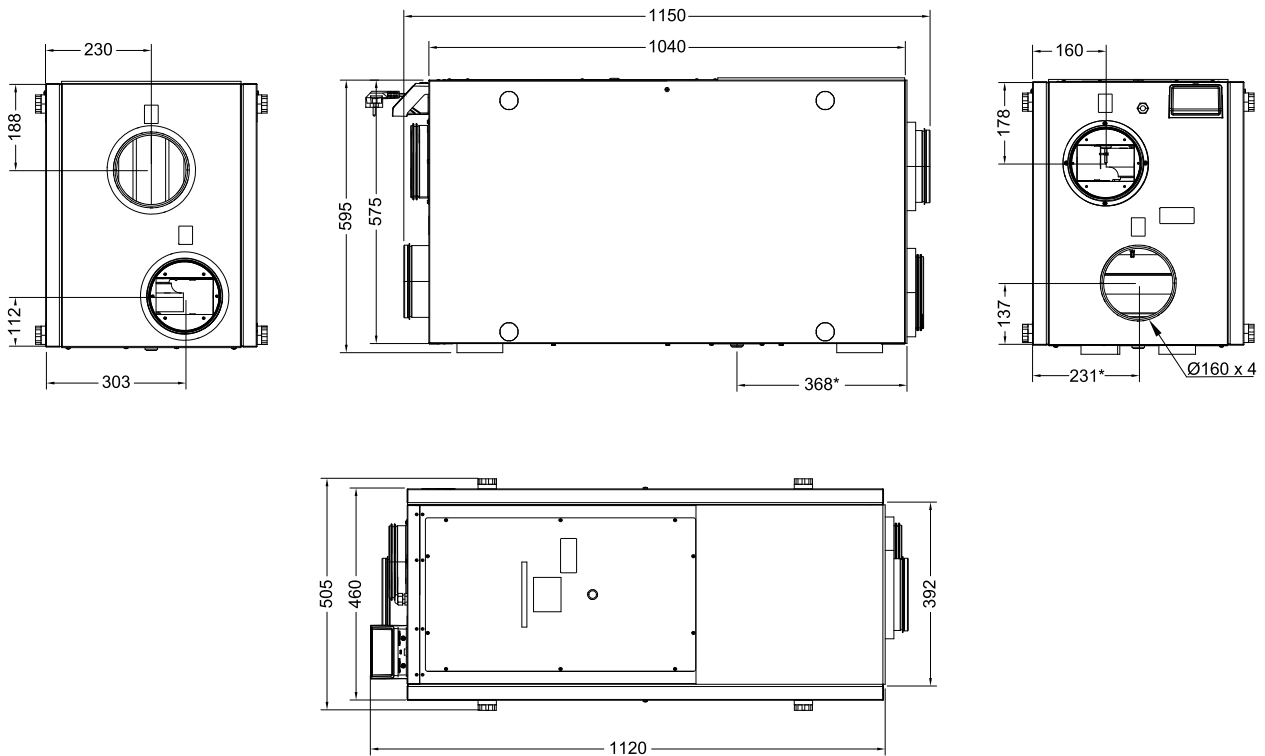


Fig. 2 Dimensioner för VSR 300

* Dränering.

Aggregatets vikt är 65 kg.

3.1.2 Dimensioner och vikt för VSR 500

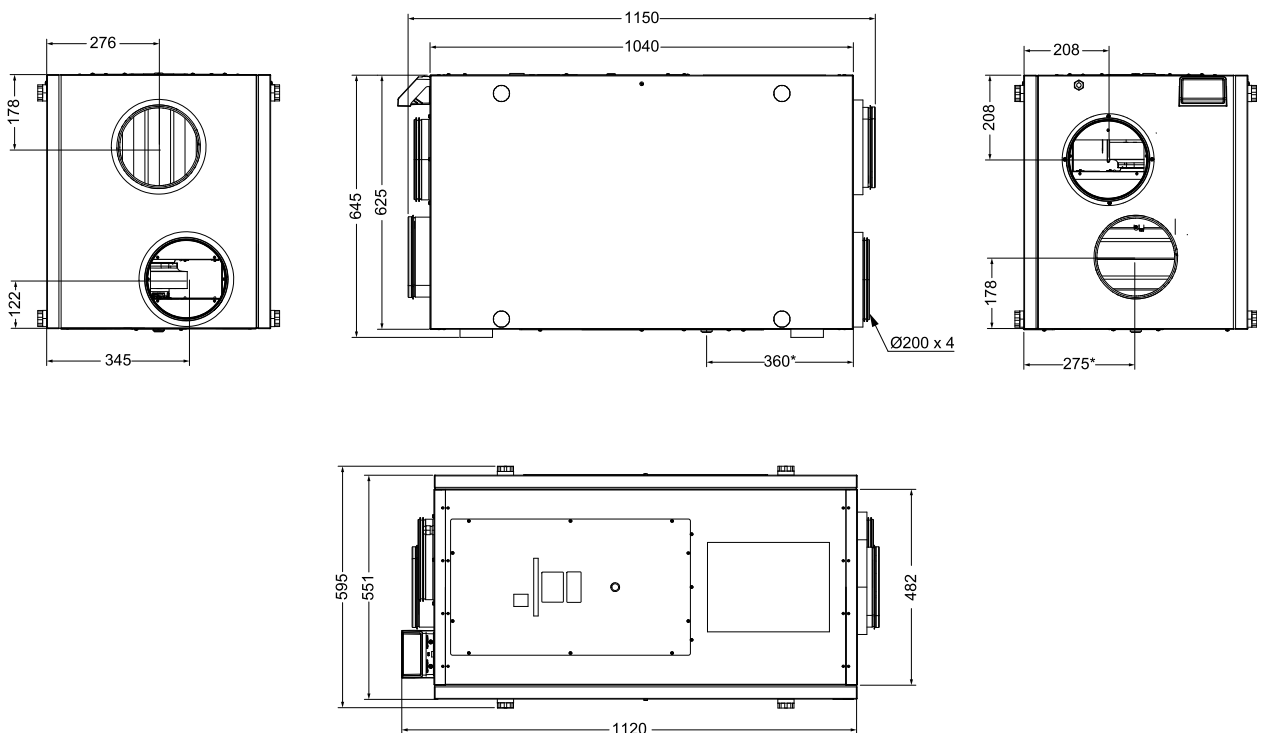


Fig. 3 Dimensioner för VSR 500

* Dränering.

Aggregatets vikt är 77 kg.

3.2 Kanalanslutningar

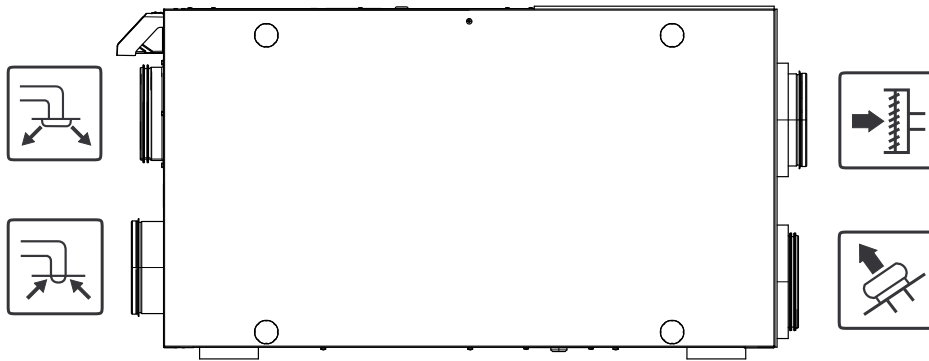


Fig. 4 Kanalanslutningar

Symbol	Beskrivning	Symbol	Beskrivning
	Tilluft		Uteluft
	Avluft		Frånluft

3.3 Installationsrekommendationer gällande kondensation

3.3.1 Kondens inuti enheten

Aggregatet ska köras kontinuerligt. Om aggregatet är avsett att stoppas av användaren manuellt eller på grund av kalenderfunktionen rekommenderar vi att installera lufttätt spjäll vid från- och tilluftskanaler. Spjällen kommer att se till att luften inte cirkulerar från de varma delarna av byggnaden genom aggregatet till utsidan (skorstenseffekten). Om inget spjäll är installerat finns det risk för kondens inuti aggregatet och utluftskanaler under dessa stopperioder. Det kan också medföra att kall luft från utsidan kan passera igenom aggregatet och gå in i byggnaden. Som kan orsaka kondens utanför frånluftskanaler och även i ventilerna i rummen.

När aggregatet inte är i drift på grund av sen driftsättning vintertid, ska till- och frånluftskanaler kopplas bort och stängas på grund av ovan nämnda effekter fram tills driftsättning och regelbunden drift.

3.3.2 Kondensering på aggregatets utsida

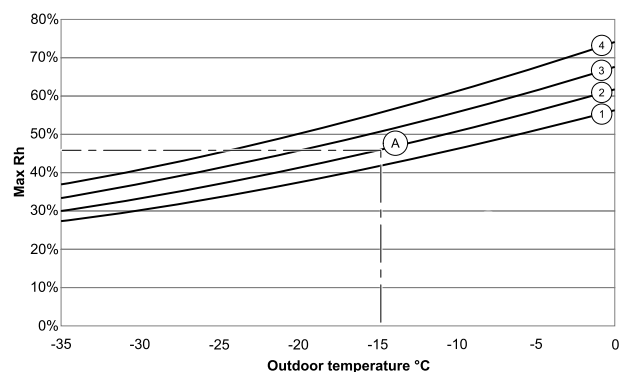
När aggregatet är installerat i varma fuktiga miljöer (som tvättstuga) tillsammans med låg utomhustemperatur finns det en viss punkt där dessa omständigheter kan leda till att fukt kondenserar på höljets utsida. Kondenseringen i förhållande till relativ fuktighet inomhus, rum- och utetemperaturen visas i diagram nedan. Kondenseringen på aggregatets utsida förekommer inte i zonerna under varje kurva.

Viktigt

Rekommendation: Om kondensation inträffar, öka ventilation i området nära aggregatet.

Exempel på när kondens på aggregatets utsida kan inträffa:

Exempel A: Om aggregatet installeras i utrymmen där temperaturen är 24 °C och utetemperaturen är -15 °C, så kommer dagg bildas på aggregatets utsida då den relativa luftfuktigheten är 46% eller högre.



1. Rumstemperatur 26 °C
2. Rumstemperatur 24 °C
3. Rumstemperatur 22 °C
4. Rumstemperatur 20 °C

4 Leverans, transport och förvaring

4.1 Transport och förvaring

SAVE VSR 300/500 ska lagras och transporteras på sådant sätt att det skyddas mot skador. Aggregatet bör täckas så att damm, regn och snö inte kan tränga in och skada det och dess komponenter.

Viktigt

- Använd emballage och förpackningen endast som transportskydd och inte som lyfthjälpmiddel.
- Var försiktig vid lastning och lossning av luftbehandlingsaggregatet.

4.2 Leverans/lossning

Aggregatet levereras i ett stycke, som innehåller alla nödvändiga komponenter. Det är inslaget i plast och står på en pall för att underlätta transporten.

Leveranskontroll

- Försäkra dig om att förpackning och luftbehandlingsaggregatet inte har skadats under transport. Anteckna alla avvikelser på godslistan.
- Kontrollera att allt finns medskickat i leveransen.

Kontrollera att all beställd utrustning har levererats innan monteringen inleds. Eventuella avvikelser ska rapporteras till leverantören av Systemair-produkterna.



Varning

När transportförpackningen öppnas finns risk för skador på händer eller kropp p.g.a. vassa kanter, spikar, häftklamrar, flisor osv.

Uppackning

- Försäkra dig om att luftbehandlingsaggregatet inte har några synliga transportskador.
- Avlägsna emballaget i samband med montering (inte i förväg).
- Se upp för vassa kanter vid installation och underhåll. Använd skyddshandskar.

5 Förutsättningar för installation

För att aggregatet ska fungera felfritt är det viktigt att det installeras enligt instruktionerna.

Aggregatet kan installeras i nedanstående positioner.

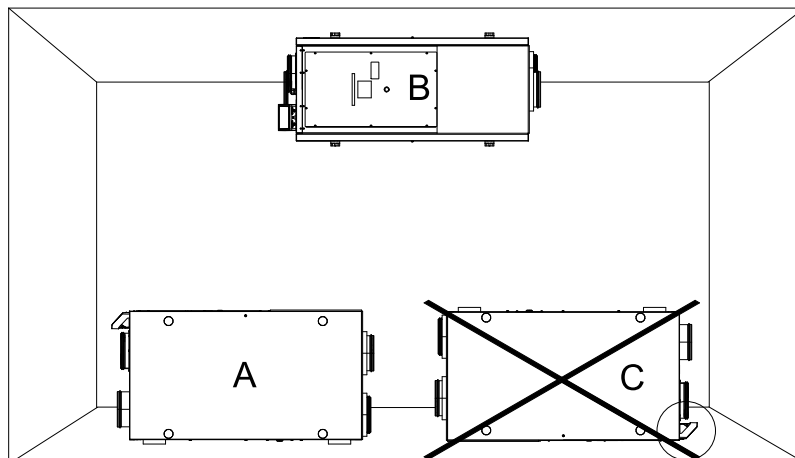


Fig. 5 Möjliga installationspositioner

A. Upprättstående installation på golv. Kan anslutas både på vänster och höger sida. De medföljande självhäftande vibrationsdämparna måste användas.

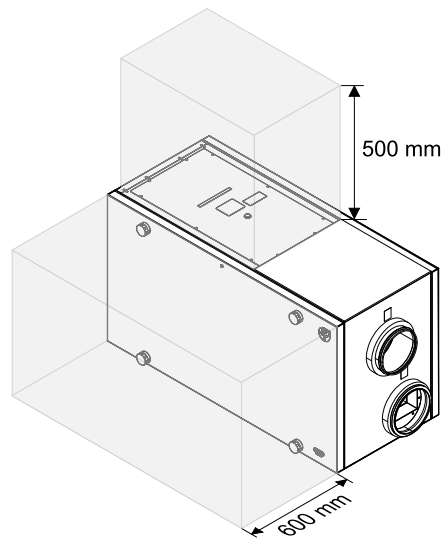
B. Undertaksinstallation. Kan anslutas både på vänster och höger sida. För denna installation krävs en monteringsats för undertak. Denna sats medföljer inte detta aggregat (beställ separat).

C. Upp-och-nedvänd installation är **INTE** tillåten.

5.1 Placering och utrymmeskrav

SAVE VSR 300/500 ska helst installeras i ett separat rum (t.ex. förrådsutrymme, tvättstuga eller liknande).

Välj installationsplats med tanke på att det ska vara enkelt att komma åt inspektionsluckan, eftersom aggregatet måste underhållas med jämna mellanrum. Lämna så stort fritt utrymme att luckan kan öppnas och huvudkomponenterna tas ut.



5.2 Rekommendation för placering av uteluftsintag

Uteluftsintaget ska helst placeras på byggnadens norra eller östra sida med avstånd till avluft från exempelvis ventilationssystem, köksfläktar, centraldammsugare, avloppssystem eller andra föroreningskällor som avgaser från trafik. Avluft bör ledas via en takhuv till utsidan och placeras på långt avstånd från uteluftsintag, fönsterluckor etc.

5.3 Åtkomst av strömförsörjning

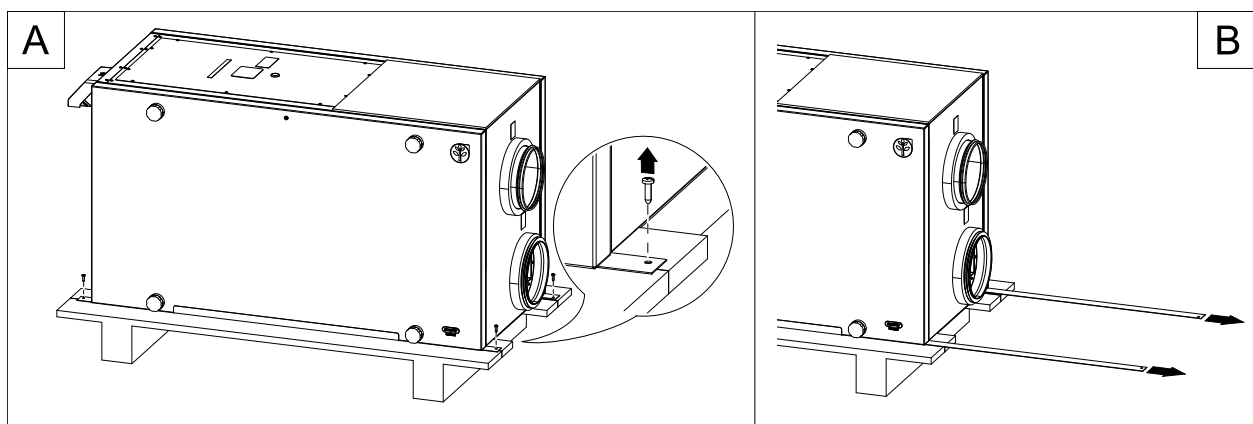
SAVE VSR 300/500 levereras med en ca 1 > 1,5 m lång kabel och stickkontakt för 230 V jordad 1-fasanslutning.

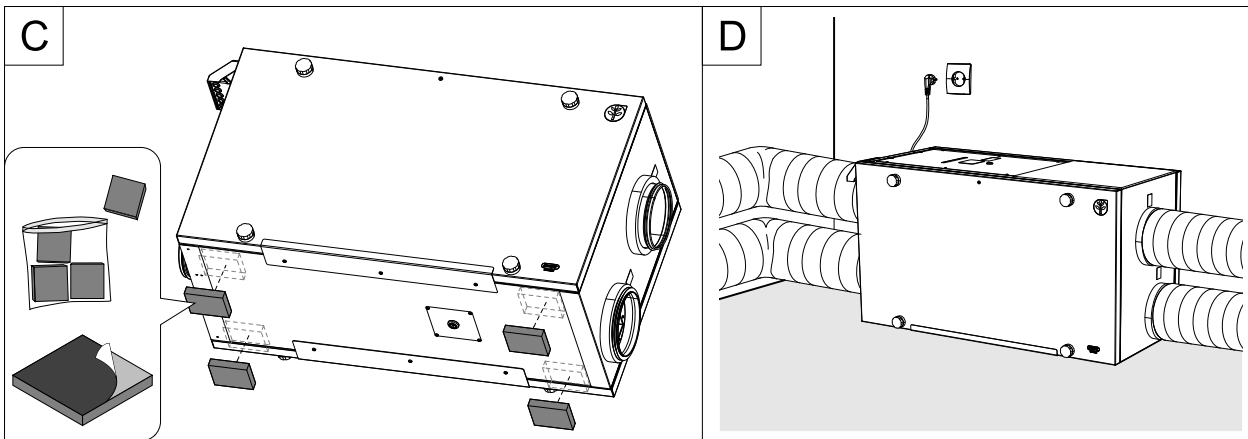
Se till att ett eluttag är monterat i närheten av aggregatet och dess elkontakt.

6 Installation

Viktigt

- Aggregatet får endast installeras av kvalificerad personal som har fått instruktioner och genomgått utbildning. Personerna måste känna till relevanta säkerhetsföreskrifter för att kunna upptäcka och undvika risker.





Sätt dit de medföljande självhäftande vibrationsdämparna på aggregatet.

Se till att ytan är plan och kontrollera att den klarar aggregatets vikt. Utför installationen i enlighet med lokala regler och föreskrifter.

6.1 Kondensavlopp

Generellt behövs inget kondensavlopp för roterande värmeväxlare i torra förhållanden. Om däremot mycket fuktig luft förekommer i bostaden kan ett kondensavlopp vara nödvändigt. Dräneringsanslutning finns som tillbehör och kan beställas separat. Installationinstruktioner för dränering medföljer dräneringsledningen.



Obs!

Vid leverans är dräneringsanslutningen på aggregatets undersida pluggad. När du ska använda dräneringen tar du bort gummitätningen och ansluter dräneringsledningen. Anslut dräneringsledningen till avloppet. Vattnet kan inte ledas direkt till avloppet utan vattenlås.

6.2 Kanalanslutning och isolering för ventilation

Viktigt

- Täck alltid över ventilationskanalerna under konstruktionsperioden.
- Se till att det inte finns några lösa föremål eller skräp inuti kanalerna.

Följ ventilationsritningen när kanaler, tilluftsdon, frånluftsventiler och tilluftsgaller ska installeras.

- Tillufts- och frånluftskanaler måste isoleras om de är placerade i kalla områden.
- Utelufts- och avluftskanaler med kallluft måste isoleras om de är placerade i varma områden (innanför byggnadens ångspärr)

Det är väldigt viktigt att isolera kalla kanaler och att alla fogar tätas ordentligt för att förhindra kondensering som kan leda till fuktskador.

Fäst eller Installera inte kanalerna direkt mot byggnadens stomme, för att förhindra överföring av buller. Använd akustisk isolering och ljuddämpare.



Obs!

För varje byggnad och klimatzon varierar typen av ventilationskanaler och isolering. Kontakta din installatör för råd om inte ventilationsritningar har levererats med.

6.3 Installation och konfiguration av tillbehör

Följ instruktionerna i manualen som du hittar i vår online-katalog.

7 Elanslutning

7.1 Utformning huvudkretskort

SAVE VSR 300/500 har inbyggd styrning och invändiga kablar.

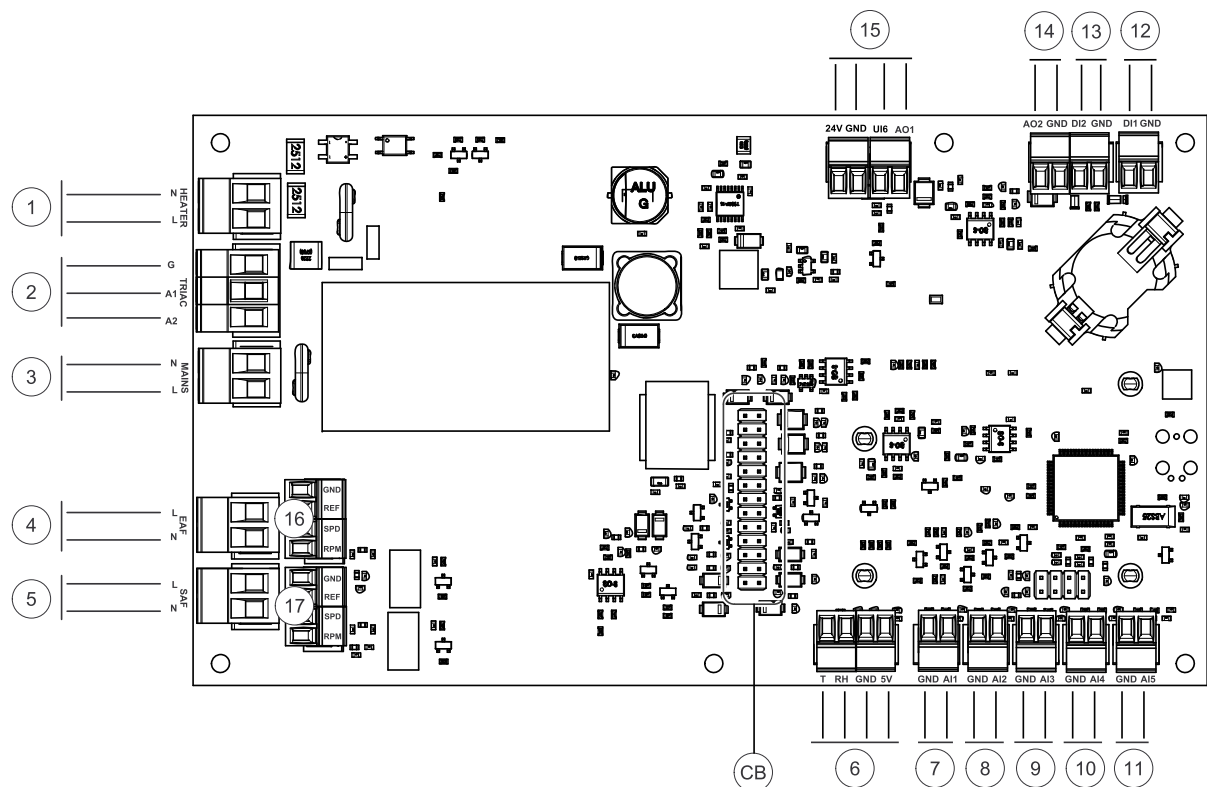


Fig. 6 Huvudkrets-kortet anslutningar

Pos.	Beskrivning
CB	Anslutning till extern kopplingsbox
1	Plintar för värmare
2	Plintar för en TRIAC
3	Plintar för nätanslutning
4	Plintar för strömförsörjning av frånluftsfläkt
5	Plintar för strömförsörjning av tilluftsfläkt
6	Plintar för intern relativ fuktighet/ temperaturgivare
7	Analog ingång 1 - Uteluftsgivare
8	Analog ingång 2 - Tilluftsgivare
9	Analog ingång 3 - fritt konfigurerbar
10	Analog ingång 4 - fritt konfigurerbar/överhettningstemperaturgivare (för aggregat med värmare)
11	Analog ingång 5 - fritt konfigurerbar
12	Digital ingång 1 – Rotationsvaktsgivare (endast för modellerna VSR, VTR)
13	Digital ingång 2 - fritt konfigurerbar/fläktkåpa (VTR 150/K-aggregat)
14	Analog utgång 2 - fritt konfigurerbar/elvärmaregulator (VTC 700-aggregat)
15	Analog utgång 1 – Kontrollsignal roterande värmeväxlare (för modellerna VSR, VTR) / Kontrollsignal spjäll (för modellerna VTC, VSC), UI6 – Återkopplingssignal bypass-spjäll (för modellerna VTC, VSC)
16	Plintar för varvtalsreglering av frånluftsfläkt
17	Plintar för varvtalsreglering av tilluftsfläkt

7.2 Externa anslutningar (anslutningskort)

Externa anslutningar till huvudkrets-kortet görs via anslutningskortet som är placerat på utsidan av enheten.

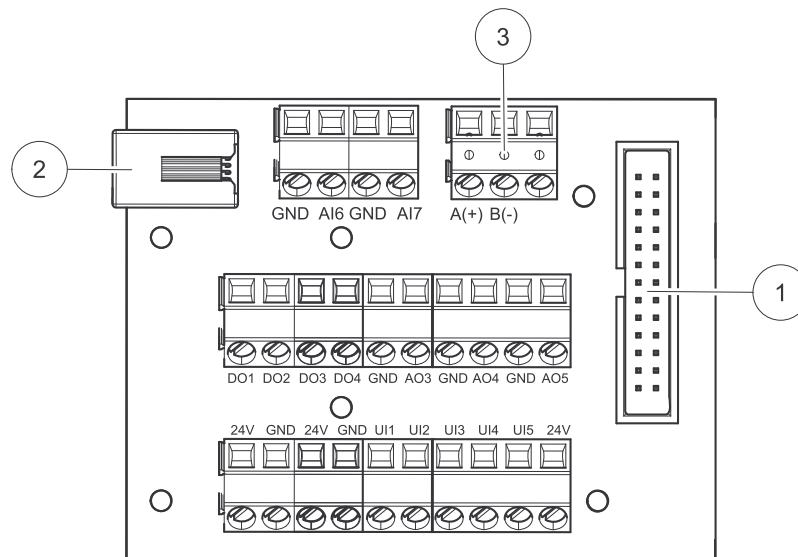


Fig. 7 Extern kopplingsdosa och styrelse

Pos.	Beskrivning
1	Anslutning till huvudkretskortet
2	Anslutning för extern manöverpanel (HMI) eller internetåtkomstmodul (IAM)
3	Modbus RS485-anslutning
AI6-7	Fritt konfigurerbar analog ingång. Ingen/Val av typ av ingång i HMI.
DO1-4	Fritt konfigurerbar digital utgång. DO2 standardkonfiguration: Avstängningsspjäll ute-/avlufv DO3 standardkonfiguration: Aktivera kyla DO4 standardkonfiguration: S:a larm
AO3-5	Fritt konfigurerbar analog utgång. Ställdon typ 0- 10V, 10-0 V, 2- 10V, 10-2V. AO3 standardkonfiguration: Värme (endast för modellerna VTC 200/300/500/700, VTR 100/700). AO4 standardkonfiguration: Kyla
UI1-5	Fritt konfigurerbar universell ingång. Kan ställas in som analog ingång (0-10 V) eller digital ingång (24 V). UI1 standardkonfiguration: Tryckvakt UI2 standardkonfiguration: Spiskåpa UI3 standardkonfiguration: Brandlarm UI4 standardkonfiguration: Vädring
24V	Maximal ström 200mA vid 24 V DC + -10 %.

8 Innan systemet startas

Kontrollera nedanstående när installationen slutförts.

- att aggregatet har installerats enligt med anvisningarna
- att alla ute- och avluftsspjäll samt ljuddämpare är installerade och att kanalsystemet är korrekt anslutet till aggregatet
- att alla kanaler är tillräckligt isolerade och har installerats enligt gällande krav och föreskrifter
- Att intaget för utomhusluft är placerat med tillräckligt avstånd till föroreningskällor (utblås från köksfläkt, centraldammsugare eller liknande)
- att all extern utrustning är ansluten
- Att alla kablar har dragits korrekt

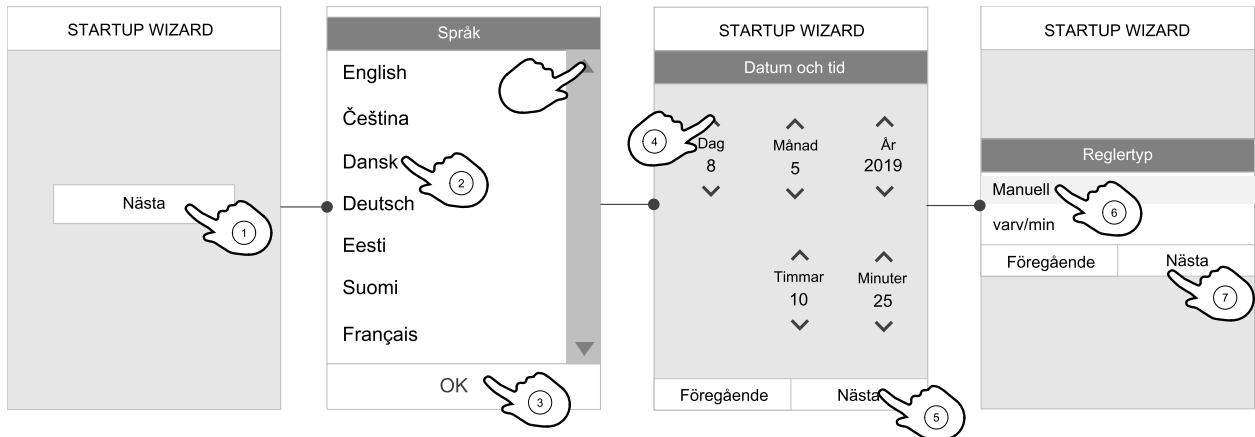
9 Driftsättning

Följ instruktionerna för driftsättning och fyll i **driftsättningsprotokollet** när du går igenom inställningarna.

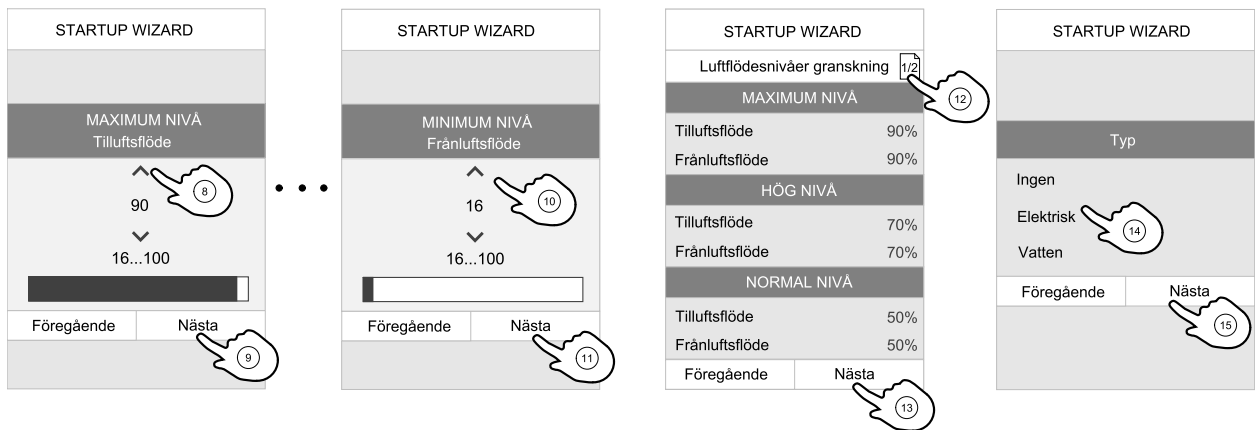
Det går inte att hoppa över startguiden ("Startup Wizard").

**Obs!**

Om SAVE LIGHT kontrollpanelen används hoppar man över startguiden och använder fabriksinställningarna.



Välj språk, ställ in klockan och välj typ av luftflödeskontroll. Välj endast "varv per minut" som typ av luftflödeskontroll om dessa värden är inkluderade med aggregatet.



Ställ in tillluftens och frånluftsfläktarnas hastighet för varje luftflödesnivå. När det är klart går du igenom dina inställningar. Det är möjligt att gå tillbaka till föregående menyer och göra ändringar.

Välj typ av värmare, eller ingen värmare.

Återställ filterbytestimern vid behov.

Avsluta uppstarts wizarden med OK-knappen.

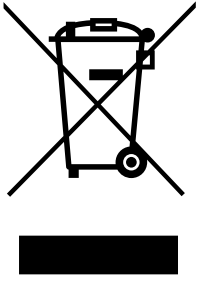
Alla ändringar som görs i startup wizarden måste noteras i **driftsättningsprotokollet**.

10 Avslutande rutiner

Innan du avslutar installationen ska du genomföra följande:

1. Kontrollera att aggregatet fungerar och att inga larm är aktiva.
2. Om tillämpligt, säkerhetskopiera konfigurationen.
3. Kontrollera att **driftsättningsprotokollet** är komplett.
4. Samla ihop alla verktyg.
5. Meddela ansvarig person att arbetet är klart.
6. Följ rutinerna för återlämning och bortskaffning av utbytta delar och avfallshantering av förpackningar.

11 Avfallshantering och återvinning



Produkten följer det europeiska WEEE-direktivet och gällande nationell lagstiftning för avfall. Vid avfallshantering av aggregatet ska lokala regler och föreskrifter följas. Produktens förpackningsmaterial är återvinningsbart och kan återanvändas. Släng inte med hushållsavfall.

12 EU försäkran om överensstämmelse

Tillverkare



Systemair AB
Linu g. 101
LT-20174 Ukmergė, LITAUEN
Tel. kontor: +46 222 440 00
e-mail: mailbox@systemair.se
www.systemair.se

Tillverkaren försäkrar härmed att

SAVE VSR 300/500

uppfyller alla tillämpliga krav i nedanstående direktiv och bestämmelser.

Maskindirektivet 2006/42/EG

Ekodesigndirektivet 2009/125/EG

327/2011 Krav för fläktar över 125 W
1253/2014 Krav för ventilationsaggregat
1254/2014 Energimärkning av ventilationsaggregat för bostäder

Lågspänningsdirektivet 2014/35/EU

EMC-direktivet 2014/30/EU

RoHS-direktivet 2011/65/EU, 2015/863/EU

Tillämpliga delar av nedanstående harmoniserade standarder tillämpas.

EN ISO 12100

Maskinsäkerhet – Generella konstruktionsprinciper – riskbedömning och riskminskning.

EN 13857

Maskinsäkerhet – Skyddsavstånd för att hindra att armar och ben når in i riskområden.

EN 60204-1

Maskinsäkerhet – Maskiners elutrustning – Del 1: Allmänna krav.

EN 60335-1

Elektriska apparater för hushåll och liknande – säkerhet del 1: Allmänna föreskrifter.

EN 60335-2-40

Säkerhet för elektriska hushållsapparater och liknande bruksföremål – del 2-40: Särskilda fordringar på elektriska värmepumpar, luftkonditioneringsanläggningar och luftavfuktare.

EN 50106

Elektriska hushållsapparater och liknande bruksföremål – Säkerhet – Anvisningar för tillverkningskontroll av apparater som omfattas av EN 60335-1.

EN 60529

Kapslingsklasser för elektrisk materiel (IP-beteckning).

EN 62233

Hushållsapparater och liknande bruksföremål – Mätmetoder för mätning av elektromagnetiska fält med avseende på exponering för människor.

SS-EN 61000-6-2

Elektromagnetisk kompatibilitet (EMC) – Del 6-2: Allmänna normer – Immunitet i industriella miljöer.

SS-EN 61000-6-3

Elektromagnetisk kompatibilitet (EMC) – Del 6-3: Allmänna normer – Emissionsnivåer för hushåll, handel och lätt industri.

EN 13053

Ventilation för byggnader – Luftbehandlingsaggregat – Märkdata och prestanda för enheter, komponenter och sektioner.

EN 13142

Ventilation för byggnader. Komponenter/produkter för bostadsventilation. Obligatoriska och valfria prestandakaraktäristika

Intyget gäller endast för produkten i det skick i vilket den levererats och installerats vid anläggningen i enlighet med medföljande installationsanvisningar. Intyget omfattar inte komponenter som tillkommit vid ett senare skede eller åtgärder som vidtagits på produkten vid ett senare skede).

Fullständig teknisk dokumentation finns tillgänglig.

Ukmergė, 20-02-2021

Nerijus Lapackas
Technical Manager

Mindaugas Martišius
VD



Systemair UAB
Ling st. 101
LT-20174 Ukmergė, LITHUANIA

Phone +370 340 60165
Fax +370 340 60166

www.systemair.com