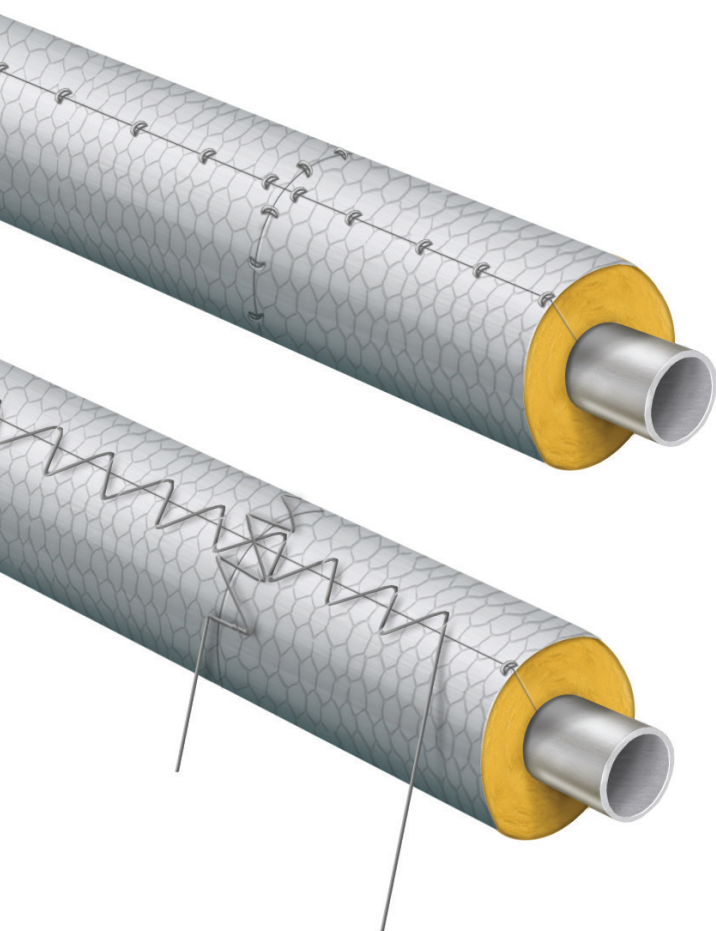


Montering av utvändigt brandisolering

Arbetsanvisning

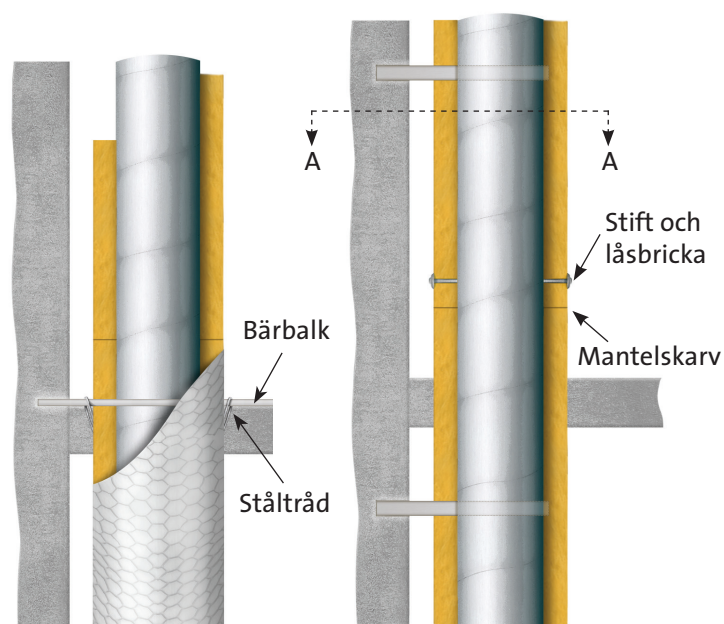
Nätmattor kapas i längder som motsvarar den färdiga isoleringens omkrets. Skarvarna kramlas eller sys ihop med förzinkad ståltråd. Stygnlängden, eller avståndet mellan kramlorna, ska vara 50-100 mm.

På vertikala rör bör isoleringen avlastas vid var tredje till femte mantelskarv. Annars blir belastningen för stor på de nedersta mattorna så att dessa trycks sam-



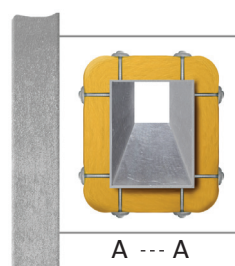
Sammanfogning av nätmatta.

man. Avlastning gör du med hjälp av stift och låsbrickor, genom att utnyttja eventuella flänsar, eller genom att fästa trådnätet i upphängningsanordningar eller byggnadsdelar.

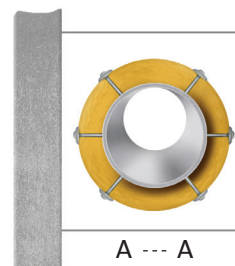


Avlastning med ståltråd fäst i bärbalk.

Avlastning med stift och låsbrickor.



Genomskärning av rektangulär kanal.



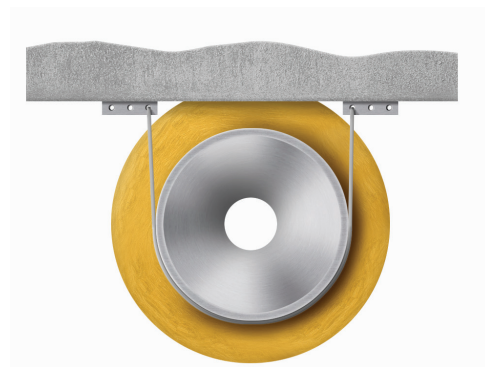
Genomskärning av cirkulär kanal.

Isolering mot byggnadsdel med nätmattor för cirkulära kanaler

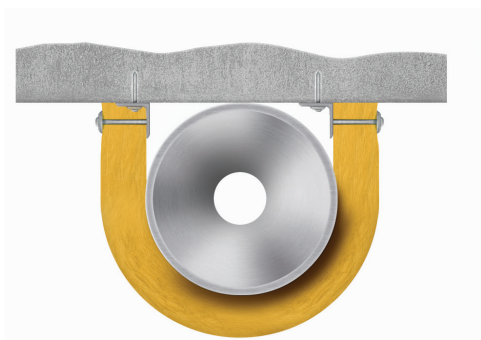
En sida av kanalen kan lämnas oisolerad eller ha reducerad isolertjocklek om den monteras mot en byggnadsdel med minst samma tidsmässiga brandstabilitet som kanalen. Följande fyra montagealternativ gäller både hängande, liggande eller stående kanaler.



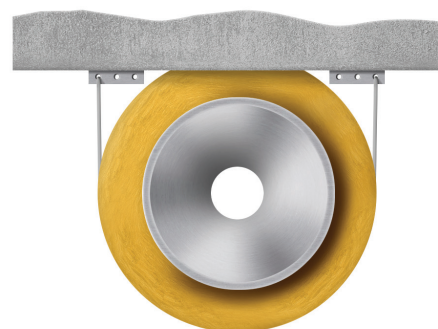
Nätmattan monteras med vinkel- eller plattjärn (min bredd 30 mm) som fästs med expanderbult, skjutspik eller liknande med c. ca 300 mm. Nätmattans skarvar sys eller kramlas.



Kanalen isoleras runt om. Längs- och tvärgående skarvar sys eller kramlas. Kanalen hängs upp med svep runt kanalen.



Plåtvinglar mot byggnadsdelen. Nätmattan fästs med stift och låsbrickor (c. ca 300 mm) mot vinkelprofilen. Tvärskarvar sys eller kramlas. Vid kanaldiametrar större än 300 mm ska mattan fästas med stift och låsbrickor även mot kanalens periferi.



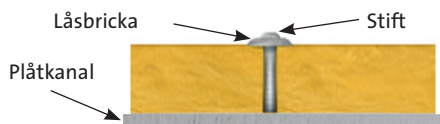
Kanalen isoleras runt om. Längs- och tvärgående skarvar sys eller kramlas. Kanalen hängs upp med svep runt isoleringen.

Montering av ULTIMATE Protect skivor

Isoleringen utförs antingen i ett eller två skikt. Använd ISOVER FireProtect Screw vid hörn med c. ca 150 mm, längs skivans hela längd minst 30 mm längre än isolertjockleken.



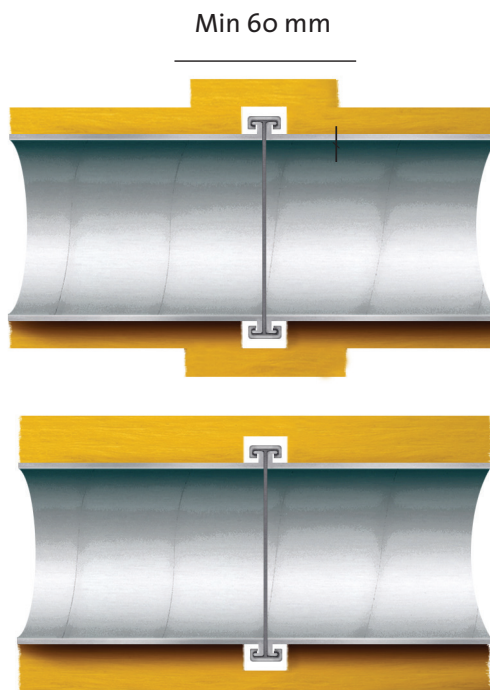
Isoleringen monteras med stift och låsbrickor. Stiften svetsas på kanalen och fördelas jämnt över kanalens yta. Lämpligt antal stift är 10 st/m². På kanalens ovansida är det tillräckligt med 2 stift per skiva. Istället för svetsstift kan nitstift med tät splint användas.



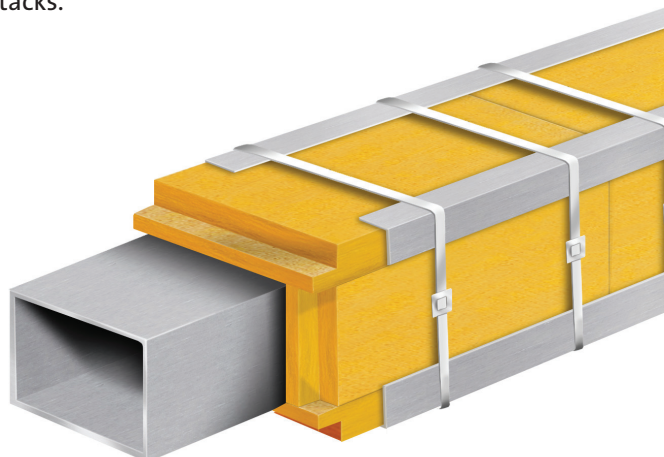
Om isoleringen ska vara en kombinerad brand- och kondensisolering väljs U Protect Slab 4.0 Alu1 som isolerprodukt. Isoleringen monteras med stift och låsbrickor. Alla skarvar och avslut måste fogtätas med aluminiumtejp, bredd 75 mm, som finns som tillbehör. Även stift och låsbrickor måste fogtätas med aluminiumtejp. Använd bara tejp från ISOVER så att brandegenskaperna inte äventyras.



Montering över kanalskarvar enligt nedan. Vid EI15-isolering monteras ett lock över skarven. Locket fästs på samma sätt som isoleringen i övrigt. Vid EI30, EI60, EI90 eller EI120-isolering görs urtag i skivan över skarven. Urtaget får inte vara större än 30 x 30 mm.



Både vid en- och tvålagsisolering kan skivorna monteras med band med en delning av max 500 mm. Vinkelprofiler placeras över hörnen så att skivornas kant täcks.



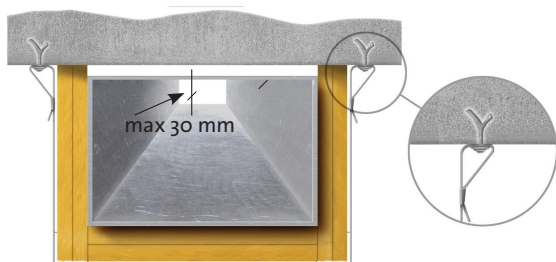
Isolering mot byggnadsdel för rektangulära kanaler



Skivan fästs med stift och låsbrickor mot kanalen, ca 10 st/m². Använd FireProtect Screw vid isolerhörn med c. ca 150 mm, längs skivans hela längd, minst 30 mm längre än isolertjockleken. För stenull gäller att tvärgående skarvar falsas eller isoleringen monteras i dubbla lag.



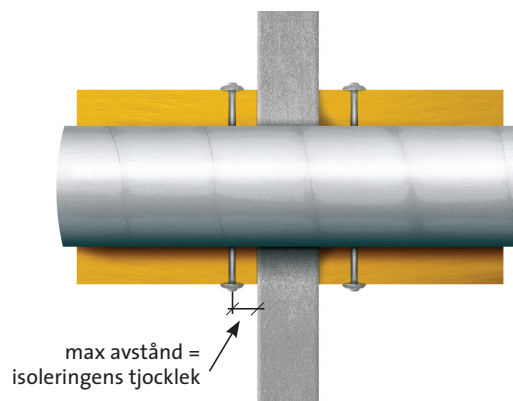
Vinkelprofil fästs mot byggnadsdel med expanderbult, skjutspik eller liknande. Isoleringen fästs med stift och låsbricka (c. 300 mm) mot plåtvinkeln. Vid stora kanaler fästs mattor även mot kanalen med stift och låsbrickor.



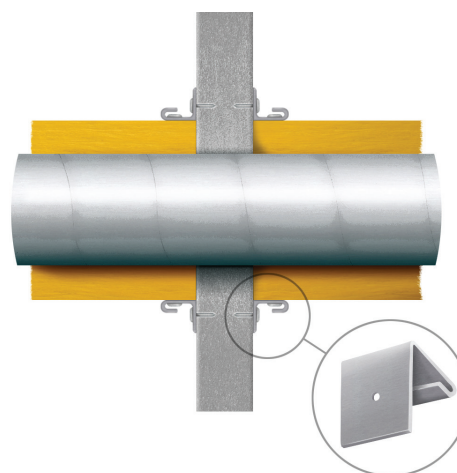
Isoleringen fästs med stålband runt kanalen (c. 500 mm). Vinkelprofiler placeras över skivornas hörn.

Genomgång av brandcells-begränsande byggnadsdel

Efterlagning av byggnadsdelen ska utföras med ett godkänt tätningsystem. Isoleringen kan utföras enligt något av följande alternativ:



Urspårringen efterlagas mot kanalen och isoleringen fästs med stift och låsbricka, c. 300 mm.



Isoleringen fästs på minst fyra punkter i väggen med t ex plåtvinklar. Plåtvinklarna fästs i isoleringen med runtomgående band eller i nätmattans trådnät.