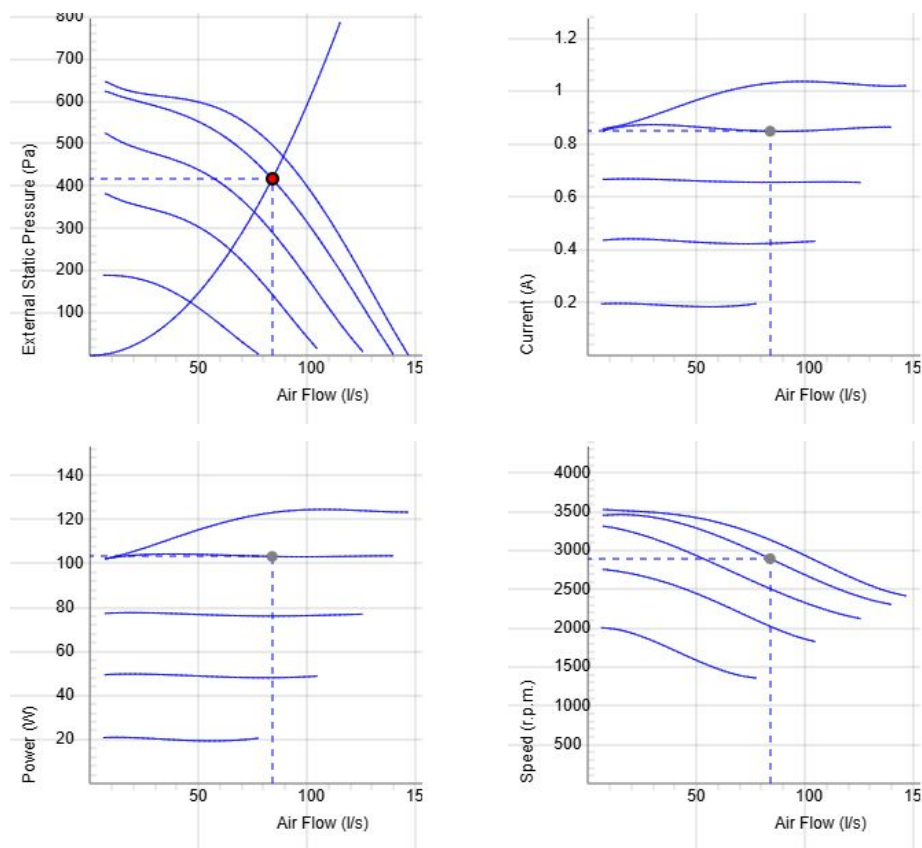


## IFK 140 C1 EC



- Isolerad kanalfläkt med cirkulär anslutning.
- Konstruerad med två inlopp och används som fläkt till spiskåpa samtidigt som övrig ventilation.
- IFK EC kan beställas i antingen vänster eller höger utförande.
- Försedd med 30 mm brandsäker isolering.
- Klarar höga tryck med fortsatt låg ljudnivå.
- Har två inlopp och ett utlopp.
- Fläkthjul med framåtböjda skovlar.
- Ytterrotormotorn har underhållsfria dubbelkapslade kullager.
- Integrerat motorskydd.
- Kopplingsdosa med skyddsklass IP 54.
- Fläkten levereras utan potentiometer (0-10V). Den externa styrkabeln måste anslutas till honkontakten som medföljer kanalfläkten.
- Fläkthöljet är tillverkat av galvaniserad stålplåt.
- Kanalanslutningarna har gummitätningar.
- Swing-out utförande som standard, förenklar underhåll och rengöring av fläkthjul och kåpa.
- Fläkten är avsedd för installation i ett kanalsystem.
- Fläkten är försedd med stickkontakt.

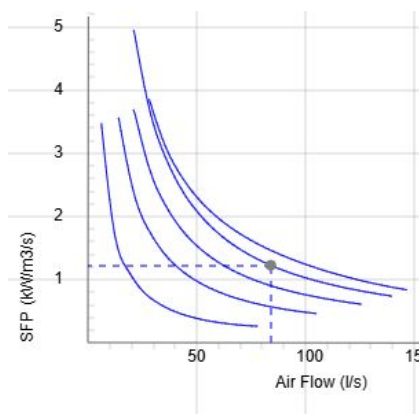
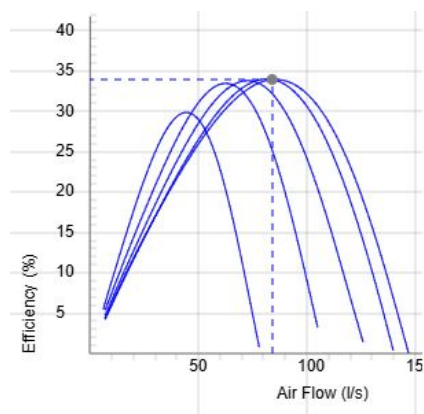
## DIAGRAM



## Data

Luftflöde (l/s) 84	Externt statiskt tryck (Pa) 417	Effekt (W) 103	Varvtal (r.p.m.) 2895	Ström (A) 0.849	Spänning (V) 8
-----------------------	------------------------------------	-------------------	--------------------------	--------------------	-------------------

## DIAGRAM

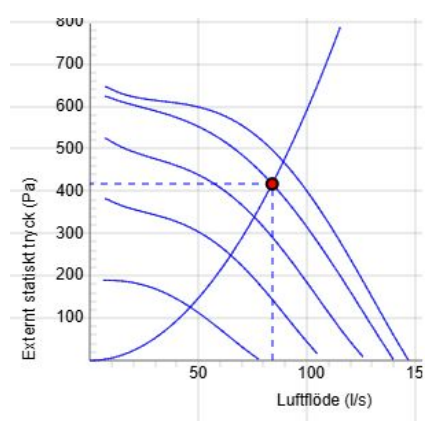


## DATA

Verkningsgrad (%)  
33.9

SFPv (kW/m3/s)  
1.23

## LJUD



	Tot	63	125	250	500	1k	2k	4k	8k
Inlopp Lw dB(A)	61	53	57	55	50	44	44	43	41
Utlopp Lw dB(A)	78	66	67	66	70	70	72	69	68
Omgivning Lw dB(A)	47	35	42	39	42	35	35	32	30
Omgivning Lp dB (A) 3m	40								

## Data - SOUND

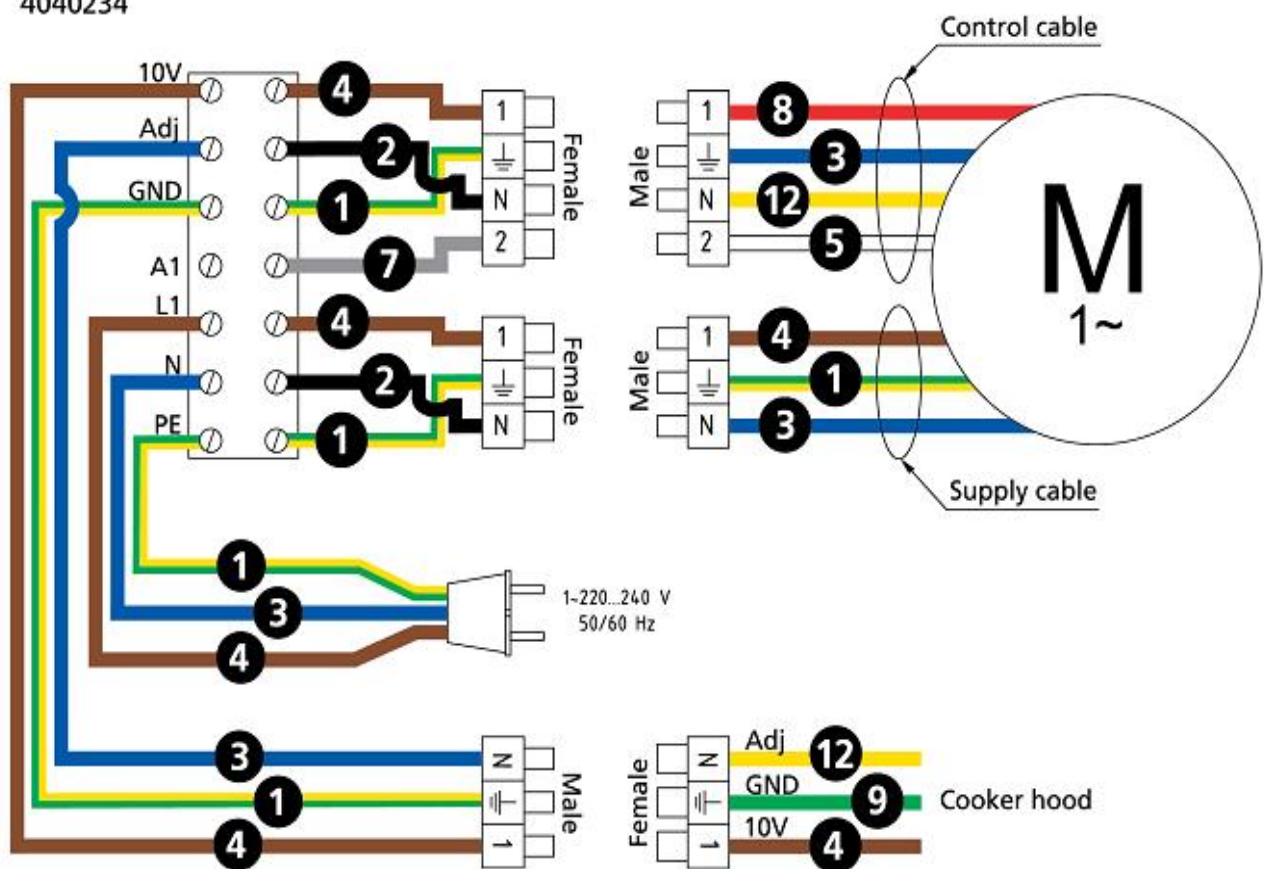
Luftflöde (l/s) 84	Externt statistiskt tryck (Pa) 417	Effekt (W) 103	Varvtal (r.p.m.) 2895	Ström (A) 0.849	Verkningsgrad (%) 33.9	SFPv (kW/m3/s) 1.23	Spänning (V) 8
-----------------------	---------------------------------------	-------------------	--------------------------	--------------------	---------------------------	------------------------	-------------------

## TEKNISKA DATA

Parameter	IFK 140 C1 EC-y1 höger 7800029		IFK 140 C1 EC-y1 vänster 7800030	
	Värde	Enhet	Värde	Enhet
Spänning	230	V	230	V
Fas	1	~	1	~
Frekvens	50/60	Hz	50/60	Hz
Effekt	124	W	124	W
Ström	1.02	A	1.02	A
Varvtal	2560	r.p.m.	2560	r.p.m.
Max temperatur på transporterad luft	60	°C	60	°C
Ljudtrycksnivå, 3 m	43	dB(A)	43	dB(A)
Vikt	9.5	kg	9.5	kg
Skyddsklass	44	IP	44	IP
Isolationsklass, motor	F		F	
Kanalanslutning	125	mm	125	mm
Max flöde @ 0Pa	147	l/s	147	l/s
Max tryck	668	Pa	668	Pa
Spänning, intervall	220-240	V	220-240	V

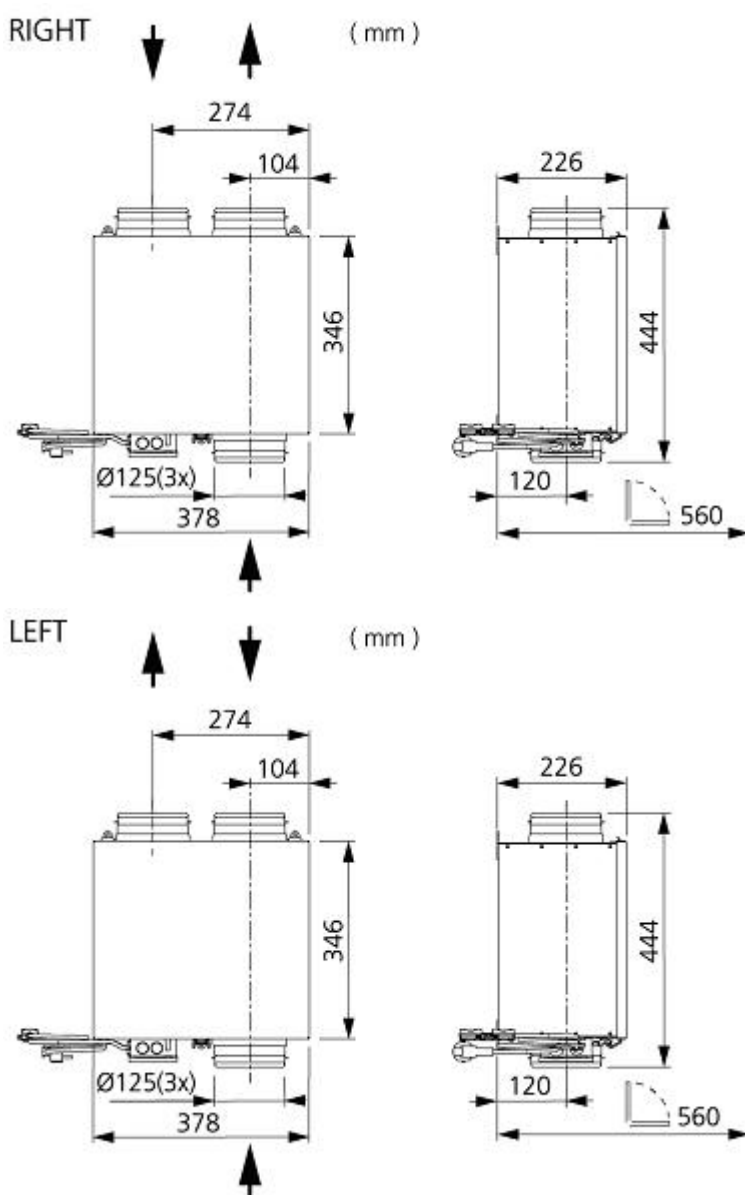
## KOPPLINGSSCHEMA

4040234



- Ⓜ = Fan Motor
- Ⓜ1 = Fan Motor
- Ⓜ2 = Fan Motor
- Ⓜ3 = Rotor Motor
- ① = Yellow/Green
- ② = Black
- ③ = Blue
- ④ = Brown
- ⑤ = White
- ⑥ = Orange
- ⑦ = Grey
- ⑧ = Red
- ⑨ = Green
- ⑩ = Violet
- ⑪ = Quick switch
- ⑫ = Yellow

## MÅTTSKISS



## TILLBEHÖR

### Mekaniska tillbehör



Ljuddämpare LDC  
125

### Elektroniska tillbehör



Spiskåpa 392-14



Spiskåpa Spirit



Regulator IQ-Reg EC