

ECo controller 0-10V

Controller för VILPE[®] ECo190, ECo220 och ECo250 fläkt

 **ECo**



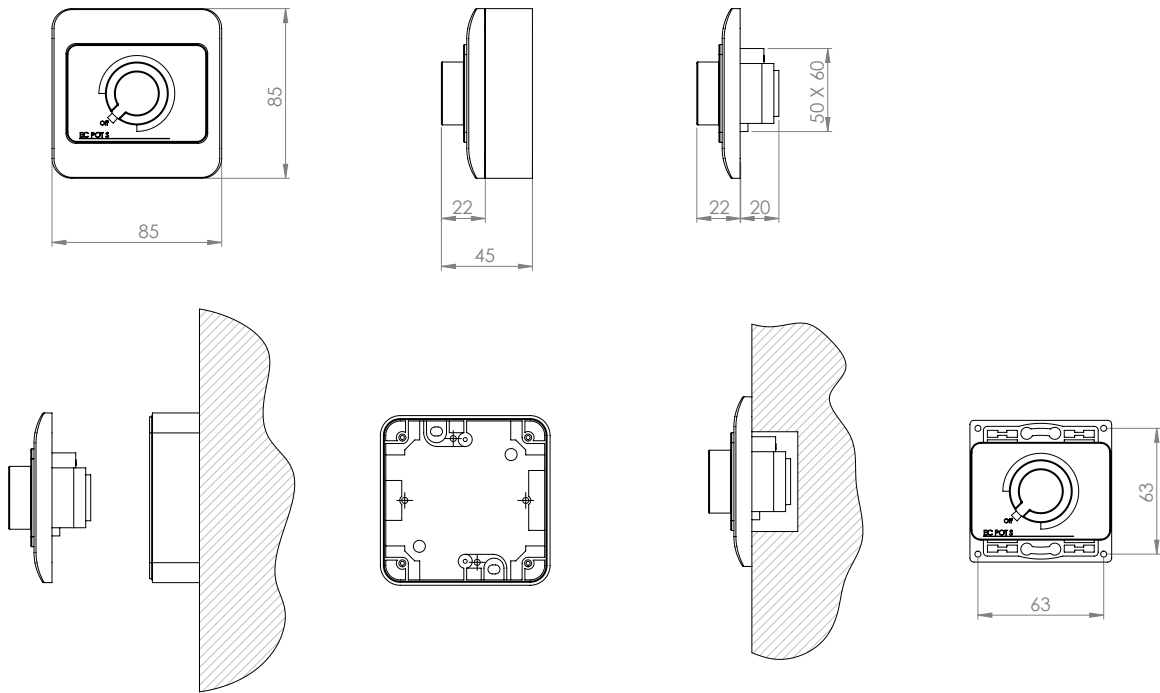
Steglös reglering

Den steglösa ECo Controller är avsedd för manuell justering av VILPE[®] ECo190, ECo220 och ECo250 takfläktar. ECo controllern ger en utsignal på 0-10 V och dess minimum och maximum är reglerbart.

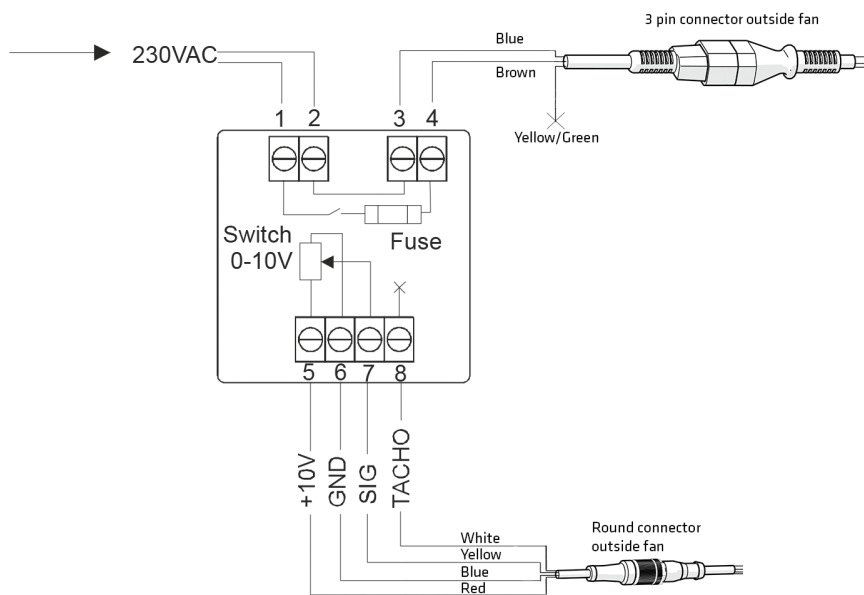
ECo controllern kan monteras både infälld och utanpåliggande. Tack vare det fukttäta skalet så kan den monteras även i fuktiga utrymmen som t.ex. kök och bad.

ECo controllern kan användas med s- och p-seriernas ECo190, ECo220 och ECo250 takfläktar.

Storlek och installation



Koppling



Färg

Vit

Egenskaper

- Spänning: 230V AC
- Utsignal: 0-10V
- Kapslingsklass: IP40/54
- Utanpåliggande- eller infälld montering
- Omgivningstemperatur: 0...40 °C

Produktnummer

NAMN

VILPE® ECO CONTROLLER 0-10V

FÄRG

Vit

PRODUKTNR

735028