

2718/91

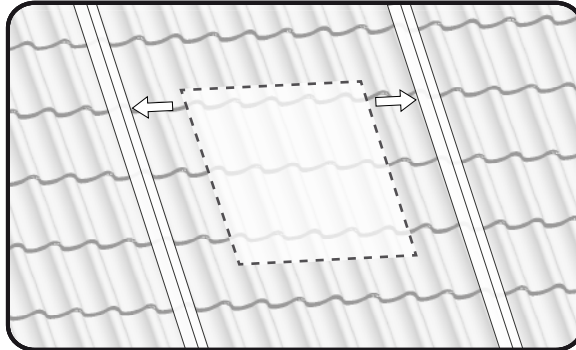
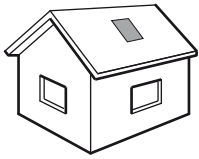
Monterings- anvisning

2021 | **Plannja Taklucka**
För betong och lertegel
samt Plannjas takpannor

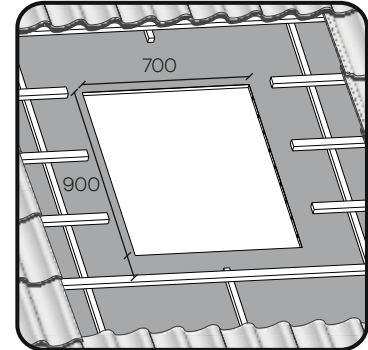
1

TAKLUCKA

Förbered och mät



Plocka undan så pass många pannor där takluckan ska monteras så att det kan göras på ett säkert sätt.



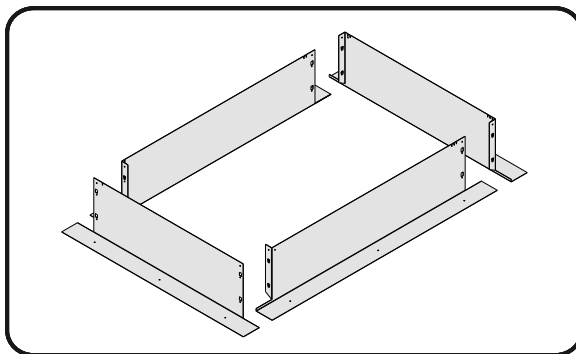
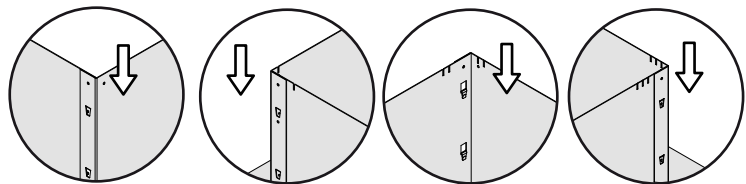
Mät ut vart luckan ska placeras för att passa bra med en pannrad mot takfoten samt att sidovingarna når ut över pannryggarna på båda sidorna. Ta upp ett hål i bär och vattenläkten att det undre underbeslaget får plats. Fortsätt sedan med uppstigningshålet som är 700×900 mm. Glöm inte växla av mellan takstolarna.

Högst snözon 3,5. Med avseende på vindlaster skall luckan placeras innanför takets randzon, byggnadshöjd max 20 m. Vid risk för snöras från högre belägna tak skall särskilda åtgärder vidtas för att säkerställa funktion.

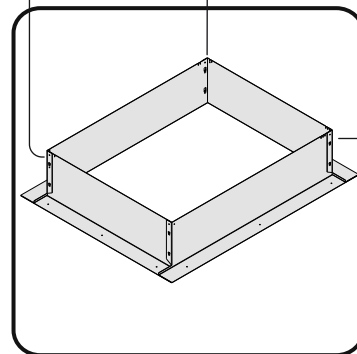
2

TAKLUCKA

Undre underbeslag



Underbeslagets fyra delar placeras enligt bilden ovan.



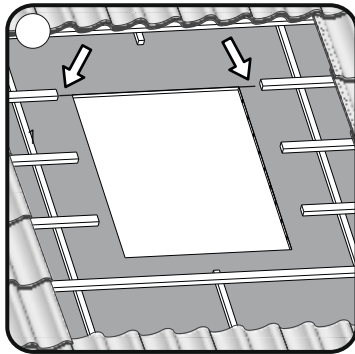
Montera dem sedan enligt anvisningarna. På ovansidan av ytterkanterna på detaljerna till underbeslaget finns markeringar som visar vilka som hör ihop med varandra, 1 med 1 och 2 med 2 osv. Lås sedan detaljerna med de förstansade klicklåsen.



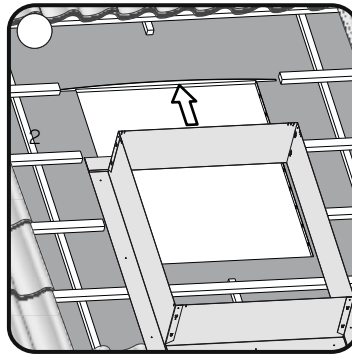
3

TAKLUCKA

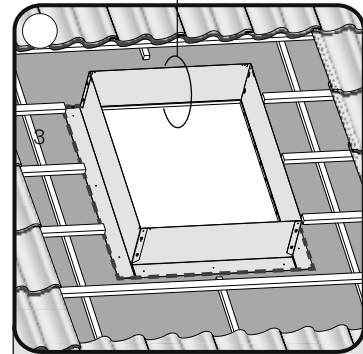
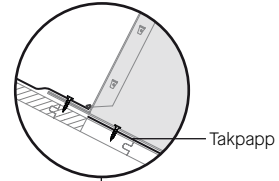
Undre underbeslag



Skär ett snitt som en förlänging i underlagstaket vid uppstigningsmåttets ovkant. Lika brett som underbeslagets ovkant.



För in underbeslagets ovkant under underlagstaket.



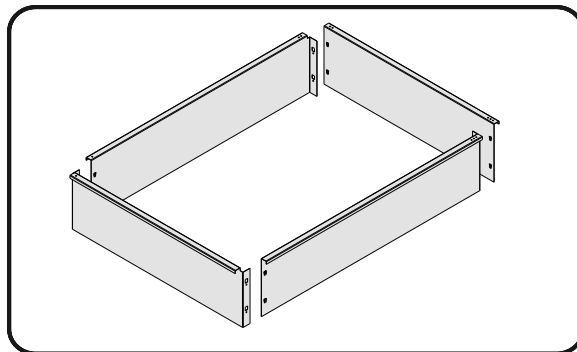
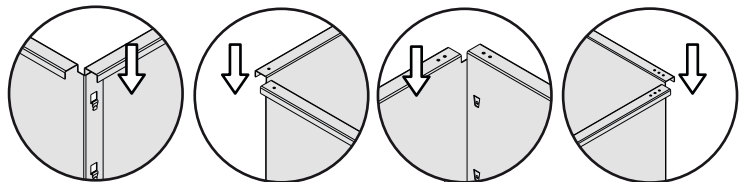
12 st 5,0x25

Fäst underbeslaget med de 12 tillhörande skruvarna i de förstansade hålen. Applicera en tätmassa anpassad för det underlagstaket som används i ovkant av underbeslaget. Vid ojämna undertak, appliceras även en tätmassa under sidorna av underbeslaget.

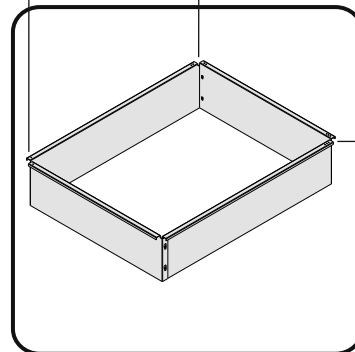
4

TAKLUCKA

Övre underbeslag



Underbeslagets fyra delar placeras enligt bilden ovan.



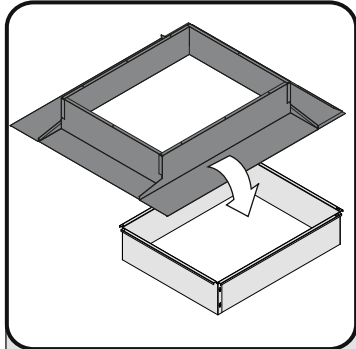
Montera dem sedan enligt anvisningarna. På ovansidan av ytterkanterna på detaljerna till underbeslaget finns markeringar som visar vilka som hör ihop med varandra, 1 med 1 och 2 med 2 osv. Lås sedan detaljerna med de förstansade klicklåsen.



5

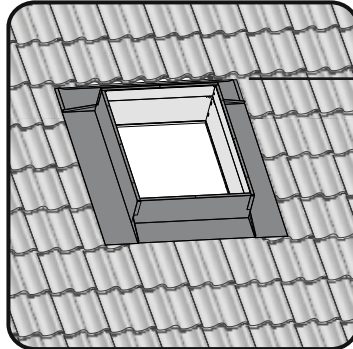
TAKLUCKA

Ram

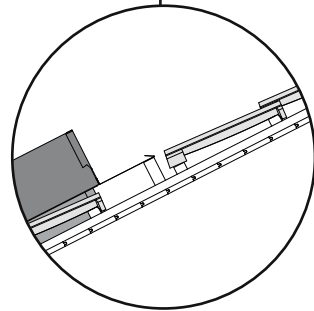
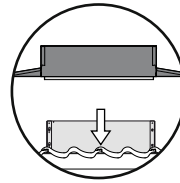


8 st 4,8x19

Montera ramen till takluckan på det övre underbeslaget med tillhörande skruvarna i de förstansade hålen.



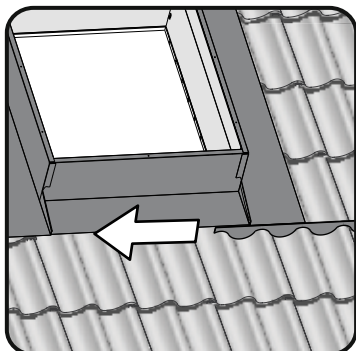
Lägg tillbaka pannorna innan takluckans ram placeras över underbeslaget som är monterat på taket.



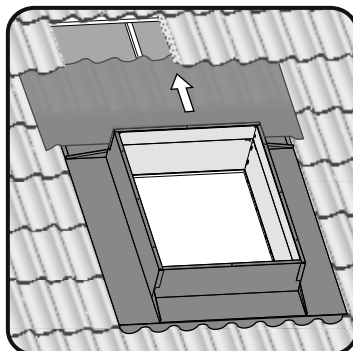
6

TAKLUCKA

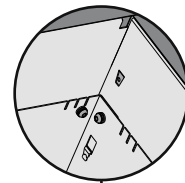
Tillbehör



Skjut in fasoneringslistan/plåtguiden och klipp den efter takluckans ytterkanter.



Klistra på Plissearket och forma det efter pannorna för ett snyggt och bra resultat. Tänk på att inte forma den så att vattenansamlingar kan bildas.



8 st 4,8x19

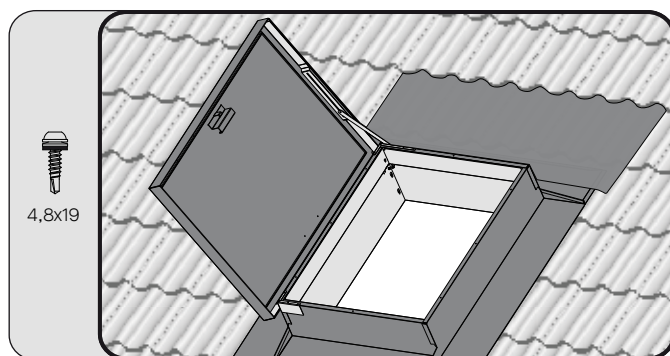
Skruva ihop underbeslagen med varandra enligt anvisningarna med de 8 tillhörande skruvarna i de fyra hörnen.



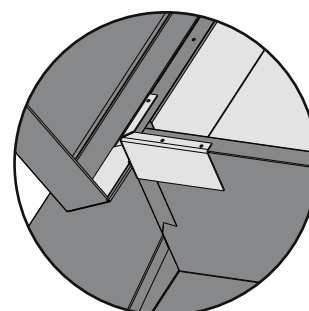
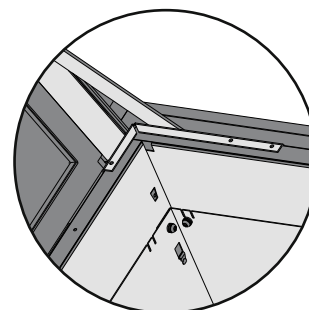
7

TAKLUCKA

Locket



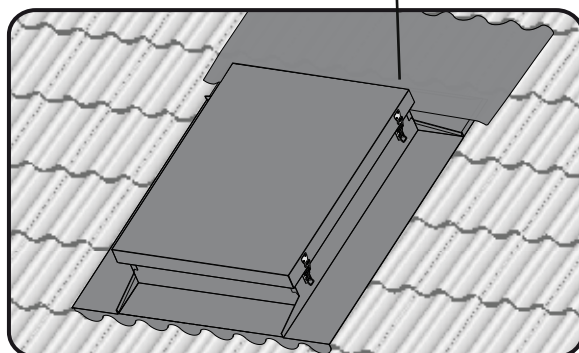
Montera locket genom att hålla an gångjärnen i hörnen och fäst med tillhörande skruv. Locket kan monteras antingen höger eller vänsterhängt.



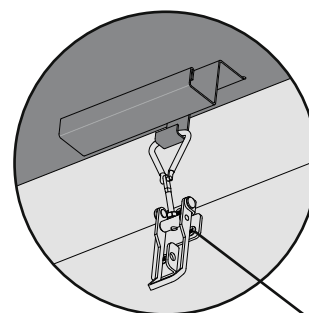
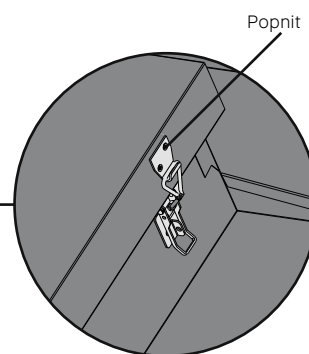
8

TAKLUCKA

Lås



Lås skickas med och monteras enligt anvisningarna för antingen montage på utsidan eller insidan.
På insidan krävs dock bara ett lås som monteras i bygeln på handtaget. Använd tillhörande skruv och popnit.





Ett telefonnummer till Plannja: 010-516 10 00

www.plannja.se

Järnforsen, Box 143, 570 81 Järnforsen. Tel 010-516 10 00.

Plannja Steinwalls, Fröderydsvägen 17, 574 73 Landsbro. Tel 010-516 14 30.

Plannja ABs ledningssystem är certifierade enligt SS EN 9001 och 14001.

Uppgifterna i denna trycksak hänför sig till tiden för publicering och avser att ge en allmän vägledning vid användandet av produkten.

Reservation görs för ändringar till följd av löpande produktutveckling samt produktändringar under året. Angivna uppgifter och data får inte uppfattas som garantier utan särskild skriftlig bekräftelse.

Kulörillustrationer i våra trycksaker är att betrakta som vägledande. Begär plåtprover för korrekt kulöraergivning.