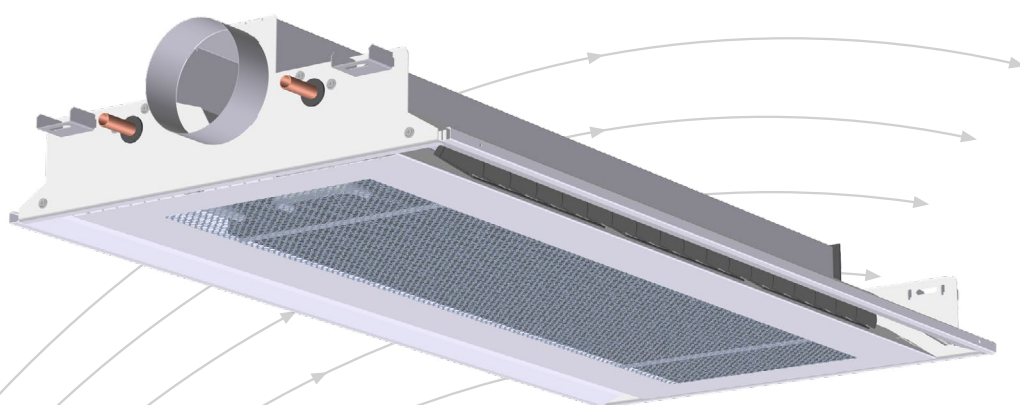


Svalbard-I

Tillufts baffel för montage i undertak



- För montage integrerade i undertak
- Längd från 1200 mm till 3000 mm
- Tryck/luftmängd kan ändras manuellt
- Spridningsmönster kan ändras manuellt
- Dimensionering och simulering i AURASIM



epd
NEPD-6153-5423



TROX

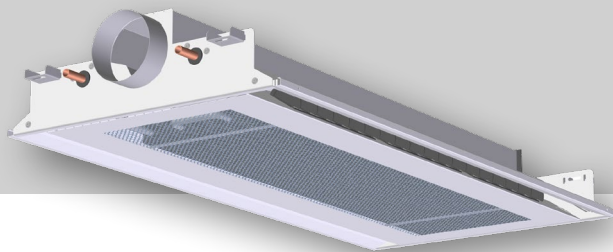
TROX Auranor AS

Auranorvegen 6
NO-2770 Jaren

Telefon 010-255 06 30

e-post: info-se@troxgroup.com
www.trox.se

Svalbard-I



ANVÄNDNING

Svalbard-I används för vattenburen kyla, värme vid ventilering av kontor, butiker, undervisningslokaler m.m. Baffeln är tillverkad för att ge en hög kyleffekt, och en hög induktionsgrad som säkerställer en dragfri miljö i vistelsezonen. Svalbard-I passar in i standardtaksystem med A-kant och 600 mm modul.

FUNKTION

Tilluften tillförs via dysor som drar med sig rumsluft genom batteriet. Effektiv inblandning av rumsluft och tilluft, dvs. induktion, minskar risken för drag i vistelsezonen. När Svalbard-I skall värma upp en lokal, används samma teknik för tillförsel av värme längs taket. Sekundärluften suges in i perforeringen på baffelns undersida med ett resultat som innebär att nedsmutsning av taket undviks.

UTFÖRANDE

- Baffelns dyskonfiguration, dvs. önskad lufttillförsel och tryck, specificeras vid beställning.
- Svalbard-I levereras med integrerat tryckuttag för mätning av luftmängden.
- Fronten är nedfällbar för inspektion och rengöring.
Inblåsningssalternativ: Symmetrisk 50/50 eller asymmetrisk 75/25 (25/75), kan efterjusteras på arbetsplatsen.
- Anslutning luft: Svalbard-I höjd 175 mm har kanalanslutning i änden, Ø125 mm (muffmåt). Bild 1 och 2.
Svalbard-I höjd 235 mm kan också levereras med sidoanslutning Ø125, för olika placeringsalternativ se bild 1 och 3 under beställingskod.
- Tillkoppling vatten: kopparrör Ø15x1,0 mm.
- Spridningsmönstret kan ändras manuellt med Jet Split lameller i utlopps-spalten.
- Hygiendesign, nedfällbart batteri, endast tillgänglig på förfrågan.

MATERIAL OCH YTBEHANDLING

Höljet är producerat i galvaniserad plåt som i standardutförande är vitlackerad i RAL 9003 - glans 30. Batterierna är tillverkade av kopparrör med lammeller tillverkade i aluminium. Våra justerbara JetSplit-lameller är producerade av plast.

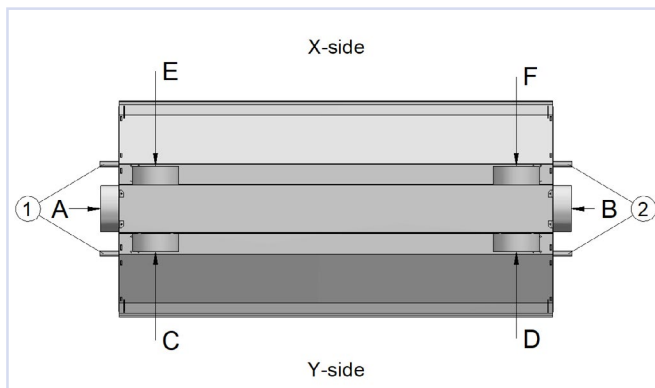
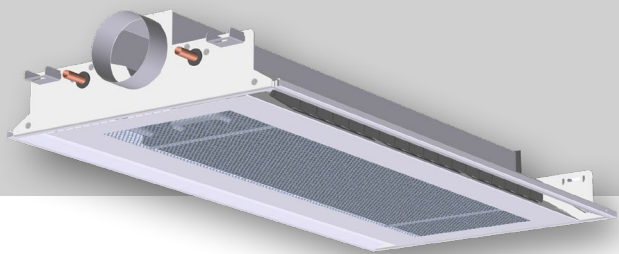


Bild 1 (Anslutning C till F, endast vid höjd 235 mm)

- ## TILLBEHÖR
- Beställs separat och medlevereras löst/omonterat.
- TROX TRV 2-vägsventil, 15 mm push, Broen. Se separat produktblad.
 - Ställdon 24V av/på, Broen. Se separat produktblad.
 - Ställdon 230V av/på, Broen. Se separat produktblad.
 - Ballorex Dynamisk ventil. Se separat produktblad.
 - Ställdon: 24V, 230V eller 24V modulerande 0 - 10V signal.
 - Transformator EasyTrafo 75 V A. Se separat produktblad.
 - Transformator EasyTrafo 105 V A. Se separat produktblad.
 - Rumregulator EasyReg. Se separat produktblad.

Svalbard-I



 **BESTÄLLNINGSKOD, Svalbard-I-L**
Lågbyggt utförande, höjd 175 mm.

Svalbard-I-L-1800-118-SKB-A-50/50-1-S-0

1 2 3 4 5 6 7 8 9

1 Typ/variant

Svalbard-I-L integrerad låg

2 Längd

1200, 1800, 2400 eller 3000

3. Innstältningsfactor

Auracoolfactor

4. Batterityp

SKB standard kylbatteri
HKB högkapacitetsbatteri
VKB värme- och kylbatteri

5. Luftanslutning*

A eller B

6. Utströmningsmönster

0 standard 50/50
25/75 asymmetrisk, x= 25/ y= 75
75/25 asymmetrisk, x= 75/ y= 25

7 Vattenanslutning*

1 eller 2*

8 Spjäll

0 utan spjäll
S med spjäll DRS-K 125**

9 Lackering

0 RAL 9003
SL-RAL speciallack RAL
SL-NCS speciallack NCS

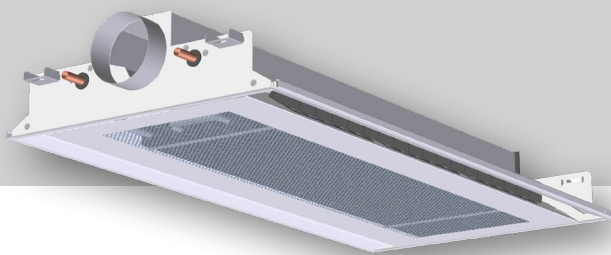
* standard luft- och vattenanslutning är på samma sida: A1 eller B2


** tillbehör som levereras med löst/omonterat

Exempel: Svalbard-I-L-1800-118-SKB-A-50/50-1-S-0

Typ/variant	Svalbard-I-L
Längd	1800
Innstältningsfactor	118
Batterityp	SKB
Luftanslutning	A
Utströmningsmönster	50/50
Vattenanslutning	1
Spjäll	S
Lackering	0 RAL 9003

Svalbard-I



 **BESTÄLLNINGSKOD, Svalbard-I-H**
Höjd 235 mm.

Svalbard-I-H-1800-105-SKB-A-50/50-1-S-0

1 2 3 4 5 6 7 8 9

1 Typ/variant

Svalbard-I-H integrerad hög

2 Längd

1200, 1800, 2400 eller 3000

3. Innstältningsfactor Auracoolfactor

4. Batterityp

SKB standard kylbatteri
HKB högkapacitetsbatteri
VKB värme- och kylbatteri

5. Luftanslutning*

Gavel: A eller B (L=1200-3000)
Sida: C, D, E eller F (L=1200-2400)
Sida: CD eller EF (L=3000)***

6. Utströmningsmönster

0 standard 50/50
25/75 asymmetrisk, x= 25/ y= 75
75/25 asymmetrisk, x= 75/ y= 25

7 Vattenanslutning*

1 eller 2

8 Spjäll

0 utan spjäll
S med spjäll DRS-K 125**

9 Lackering

0 RAL 9003
SL-RAL speciallack RAL
SL-NCS speciallack NCS

* standard luft- och vattenanslutning är på samma sida: A1 eller B2

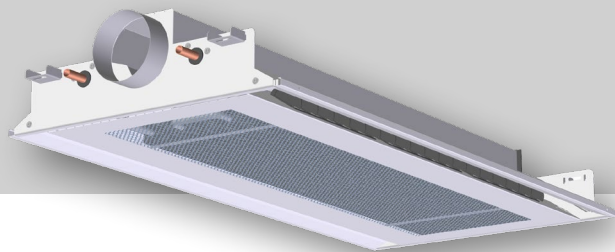
** tillbehör som levereras med löst/ommonterat

***Svalbard-I-H med sidoanslutning längd 3000 levereras med två anslutningar

Exempel: Svalbard-I-H-1800-105-SKB-A-50/50-1-S-0

Typ/variant	Svalbard-I-H
Längd	1800
Innstältningsfactor	105
Batterityp	SKB
Luftanslutning	A
Utströmningsmönster	50/50
Vattenanslutning	1
Spjäll	S
Lackering	0 RAL 9003

Svalbard-I



SNABBVAL Svalbard-I

Tabellen anger topp-effekt i kylbaffelns vattenkrets och avgiven ljud-effektnivå från baffeln. För att beräkna total kyl-effekt läggs tillluftens kyl-effekt till, detta visas i exemplet nedan.

Exempel			
Produkt:	Svalbard-I 1800		
Batterityp:	Standard	Kyleffekt vattensidan 40 Pa enligt tabell 3 =	580 W
Luftmängd:	75 m ³ /h	Tillluftens kyl-effekt: $q/3600 \times 1,2 \times c_p \times \Delta t_{\text{rum-tilluft}} =$	
$\Delta t_{\text{rum-vatten(medel):}}$	10°K	$75/3600 \times 1,2 \times 1010 \times 6 =$	152 W
$\Delta t_{\text{rum-tilluft:}}$	6°K	Total kyl-effekt =	732 W

Svalbard-I-1200 mm

Δt_k [°C]	6				8				10				L_w dB(A)						
Totaltryck i kanal [Pa]	40		80		40		80		40		80		Låg, gavel		Hög, gavel		Hög, sida		
Batterityp	SKB	HKB	SKB	HKB	SKB	HKB	SKB	HKB	SKB	HKB	SKB	HKB	40 Pa	80 Pa	40 Pa	80 Pa	40 Pa	80 Pa	
Luftmängd [m ³ /h]	40	210	250	240	280	330	320	370	350	410	410	470	<20	27	<20	29	<20	29	
	60	240	280	270	330	330	380	390	440	410	470	550	<20	28	22	30	22	30	
	80	260	300	300	340	340	390	400	460	420	510	510	600	24	30	23	31	23	31
	100	270	320	320	360	360	420	430	490	450	550	550	650	27	32	26	32	26	32
	120	280	340	330	380	380	440	450	520	470	570	570	680	31	35	29	34	29	34

Tabell 1, kyl-effekterna gäller vid ett vattenflöde på 0,06 l/s

Svalbard-I-1800 mm

Δt_k [°C]	6				8				10				L_w dB(A)					
Totaltryck i kanal [Pa]	40		80		40		80		40		80		Låg, gavel		Hög, gavel		Hög, sida	
Batterityp	SKB	HKB	SKB	HKB	SKB	HKB	SKB	HKB	SKB	HKB	SKB	HKB	40 Pa	80 Pa	40 Pa	80 Pa	40 Pa	80 Pa
Luftmängd [m ³ /h]	50	300	350	340	400	460	440	520	500	580	560	640	<20	24	<20	23	<20	26
	75	340	400	380	460	460	520	600	580	660	640	740	<20	26	<20	26	23	30
	100	380	450	420	500	500	580	680	620	700	680	820	22	30	21	28	27	32
	125	400	480	460	550	550	640	740	700	780	760	880	26	32	24	31	30	34
	150	420	500	480	580	580	680	780	740	840	820	940	29	34	27	33	31	36

Tabell 2, kyl-effekterna gäller vid ett vattenflöde på 0,06 l/s

Svalbard-I-2400 mm

Δt_k [°C]	6				8				10				L_w dB(A)					
Totaltryck i kanal [Pa]	40		80		40		80		40		80		Låg, gavel		Hög, gavel		Hög, sida	
Batterityp	SKB	HKB	SKB	HKB	SKB	HKB	SKB	HKB	SKB	HKB	SKB	HKB	40 Pa	80 Pa	40 Pa	80 Pa	40 Pa	80 Pa
Luftmängd [m ³ /h]	60	400	440	440	500	580	540	640	620	720	680	800	<20	24	<20	23	<20	22
	90	440	500	480	600	600	680	740	700	800	760	900	<20	26	<20	26	<20	25
	120	480	560	540	640	640	740	720	840	800	920	1060	23	29	22	28	24	29
	150	520	620	580	680	680	780	760	880	840	980	1040	26	32	25	31	29	32
	180	550	660	620	740	720	840	820	960	900	1040	1200	30	35	27	33	33	35

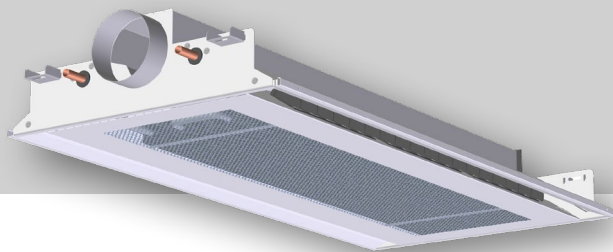
Tabell 3, kyl-effekterna gäller vid ett vattenflöde på 0,06 l/s

Svalbard-I-3000 mm

Δt_k [°C]	6				8				10				L_w dB(A)						
Totaltryck i kanal [Pa]	40		80		40		80		40		80		Låg, gavel		Hög, gavel		Hög, sida		
Batterityp	SKB	HKB	SKB	HKB	SKB	HKB	SKB	HKB	SKB	HKB	SKB	HKB	40 Pa	80 Pa	40 Pa	80 Pa	40 Pa	80 Pa	
Luftmängd [m ³ /h]	80	486	556	538	620	658	763	714	818	815	947	898	1038	<20	26	<20	28	<20	24
	110	538	623	718	819	724	822	813	937	907	1044	1001	1175	<20	29	<20	29	<20	27
	140	574	677	657	782	784	923	902	1035	987	1141	1098	1304	25	31	22	30	22	28
	170	616	723	698	835	824	955	959	1096	1039	1224	1173	1421	28	34	25	31	26	30
	200	638	749	740	860	864	1000	975	1135	1089	1263	1259	1514	32	37	28	33	28	32

Tabell 4, kyl-effekterna gäller vid ett vattenflöde på 0,06 l/s

Svalbard-I



MÅTT OCH VIKT, Svalbard-I H=175

Längd	L	L2	Vikt *	Vikt: vatten i kylbatteriet [kg]		
				SKB	HKB	VKB
[mm]	[mm]	[mm]	[kg]			
1200	1194	1248±10	17	0,5	1,0	0,8
1800	1794	1848±10	25	0,8	1,5	1,2
2400	2394	2448±10	33	1,0	2,1	1,5
3000	2994	3048±10	43	1,3	2,6	2,0

Tabell 5 (*Utan vatten i kylbatteriet)

MÅTT OCH VIKT, Svalbard-I H=235

Längd	L	L2	Vikt *	Vikt: vatten i kylbatteriet [kg]		
				SKB	HKB	VKB
[mm]	[mm]	[mm]	[kg]			
1200	1194	1248±10	18	0,5	1,0	0,8
1800	1794	1848±10	26	0,8	1,5	1,2
2400	2394	2448±10	35	1,0	2,1	1,5
3000	2994	3048±10	44	1,3	2,6	2,0

Tabell 6 (*Utan vatten i kylbatteriet)

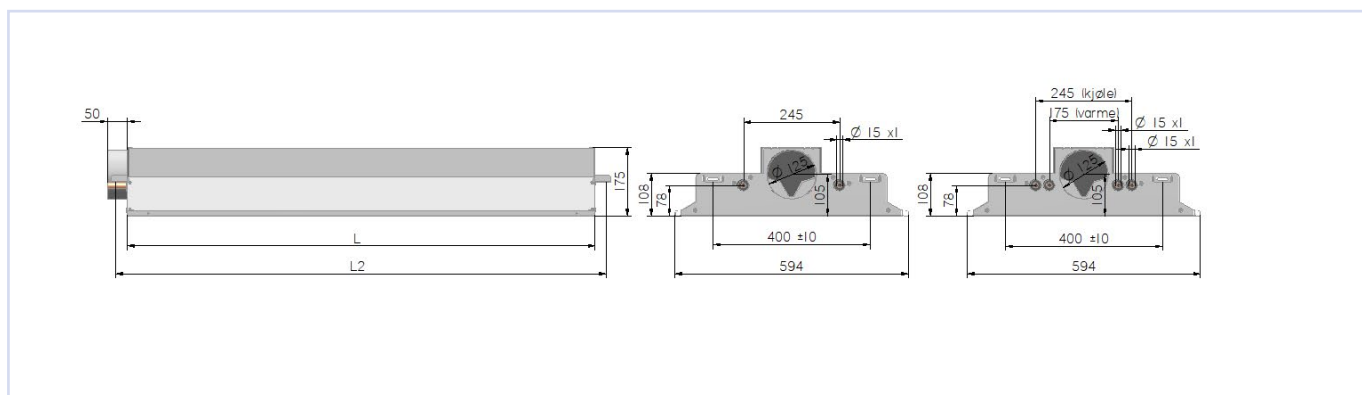


Bild 2, Svalbard-I H=175

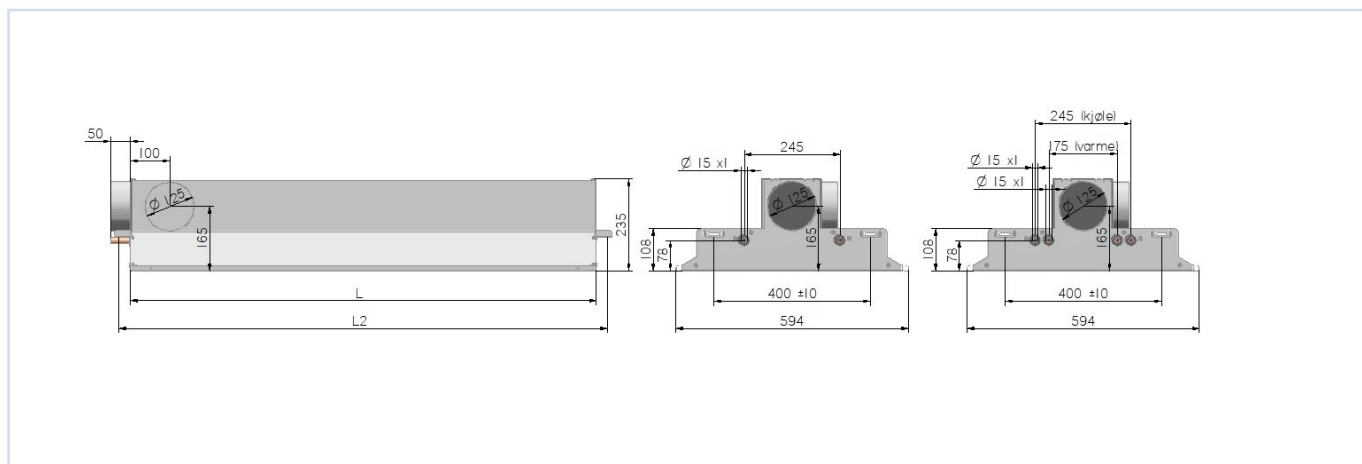
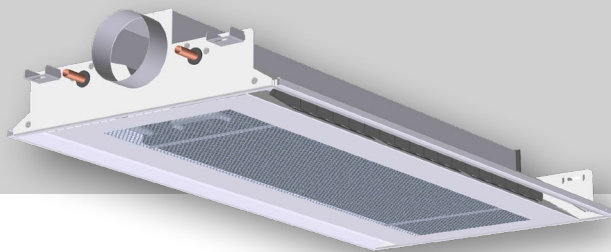


Bild 3, Svalbard-I H=235

Svalbard-I



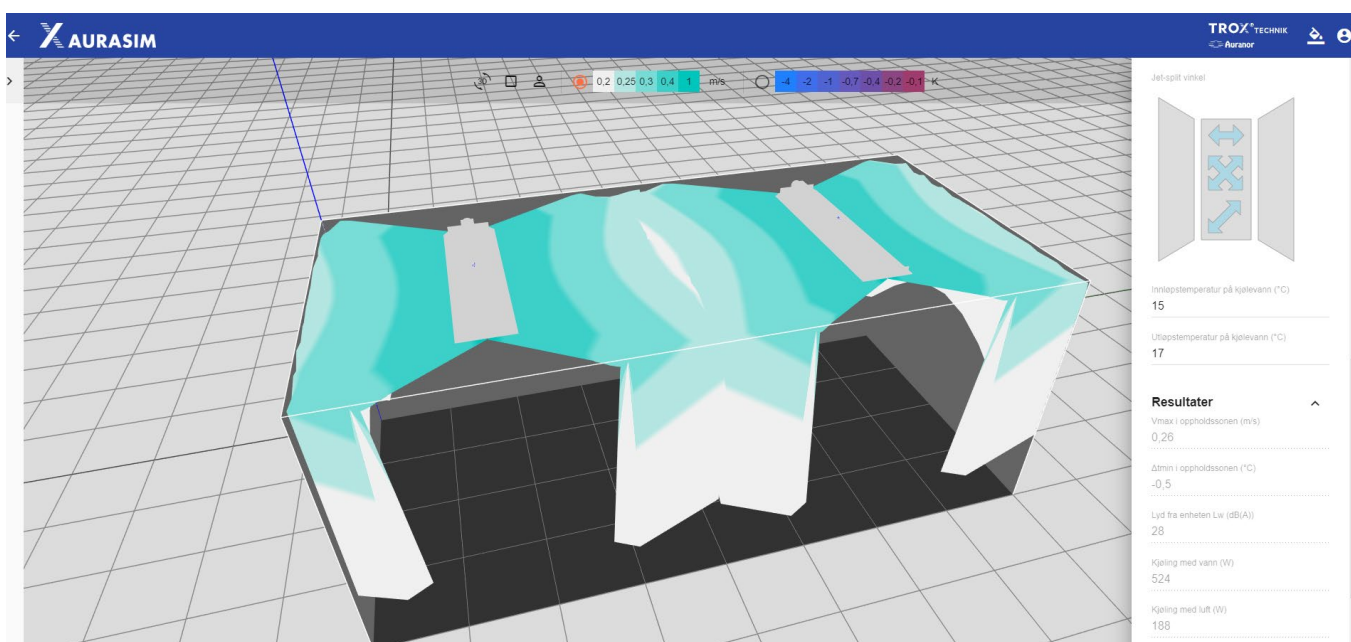
DIMENSIONERING

För exakt dimensionering används programmet Aurasim som kan laddas ned från vår hemsida www.trox.se eller aurasim.se. Med detta program kan man välja den optimala kylbaffeln för de aktuella förhållandena.

I Aurasim beräknas bl.a. följande:

- Kyleffekt
- Värmeeffekt
- Ljudeffektnivå
- Ljuddämpning
- Tryckfall luft/vatten
- Lämplig placering

Kyle- och värmeeffekt beräknas i simuleringsprogrammet AURASIM som fins på: www.trox.se eller aurasim.se



TEKNISKA DATA FÖR INJUSTERINGSPJÄLL DRS-K Ø125

Diagram 1 visar totaltryckfall över spjället som funktion av luftmängden. Ljudkurvan representerar A-vägd ljudeffektnivå. I tabell 7 finns korrektionsfaktorn [KO] för omräkning till frekvensfördelade nivåer.

Korrektionsfaktorerna anges i diagrammet för öppet spjäll (högra/nedre linjen) och stängt spjäll (vänstra/övre linjen). Öppet motsvarar 00 spjällvinkel.

Korrektionsfaktorerna för mellanliggande arbetspunkter interpoleras mellan dessa. Ljudeffektnivån i respektive frekvens beräknas med formeln: $L_{W\text{okt}} = L_{WA} + KO$ där L_{WA} är ljudtryck avläst i diagram 1.

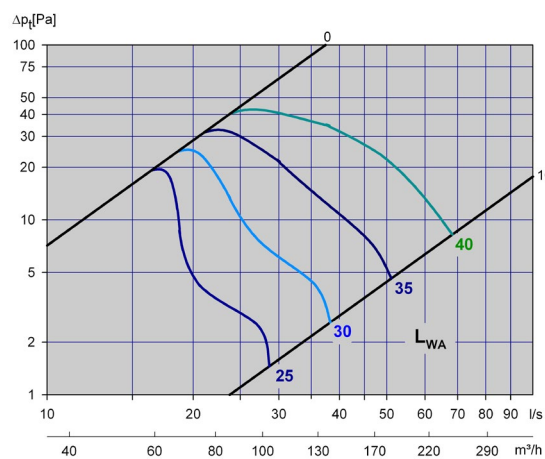
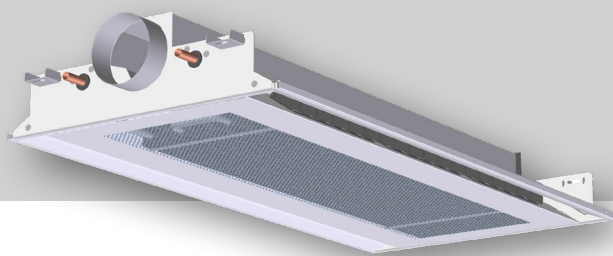


Diagram 1
Tryckfall och ljudeffektnivå för injusteringsspjäll
DRS-K Ø125

Svalbard-I



Korrektionsfaktor [KO], DRS-K Ø125

DRS-K	Oktavband (Hz)							
	63	125	250	500	1k	2k	4k	8k
Öppet spjäll (10)	19	5	1	-3	-9	-12	-16	-1
Stängt spjäll (0)	17	0	-5	-10	-14	-9	-8	-19

Tabell 7: Korrektionsfaktorer för omräkning till frekvensfördelad ljudeffektnivå.



Bild 4, DRS-K Ø125

SPRIDNINGSMÖNSTER

Med hjälp av JetSplit lamellerna kan spridningsmönstret anpassas till olika vinklar och luftriktningar. Detta visualiseras i simuleringsprogrammet Aurasim som kan laddas ner från vår hemsida: www.trox.se

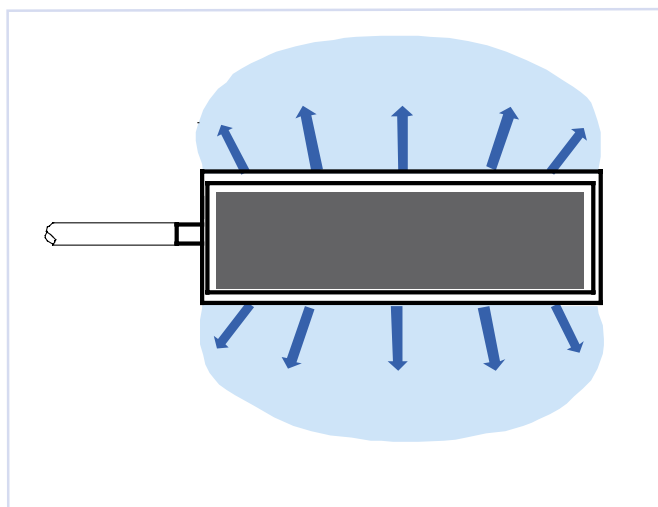
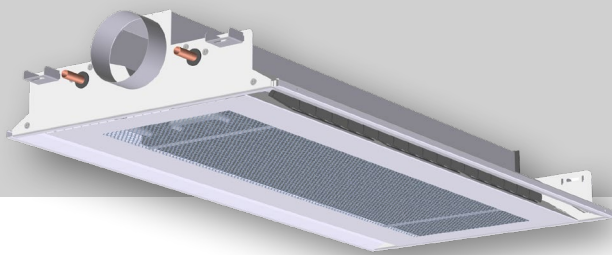


Bild 5, Spridningsmönster

KASTLÄNGD

Lämplig placering för att undvika för höga lufthastigheter i vistelsezonen beräknas i simuleringsprogrammet Aurasim som kan laddas ner från vår hemsida: www.trox.se

Svalbard-I



MONTERING

Svalbard-I levereras med fyra upphängningsfästen som fästs på baffelns kortsidor, genom att häkta fast fästena på listen på baffelns gavlar. Se bild 7. Man har justeringsmöjlighet +/-10 mm i baffelns breddriktning, samt vertikalt med hjälp av gängstång. Det rekommenderas att använda slagankare eller liknande vid infästning i betong.

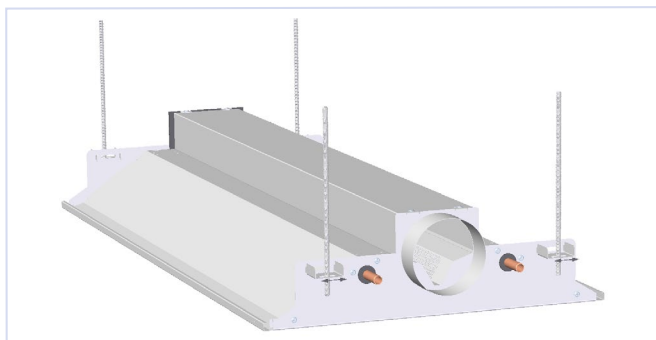


Bild 6, Svalbard-I, montage

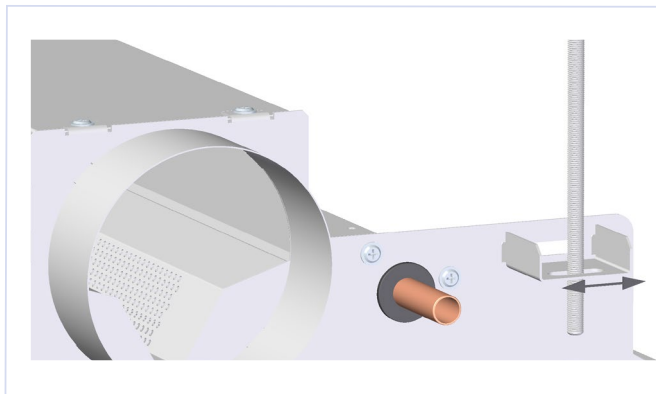


Bild 7, Svalbard-I, montage

MONTERING, vattenventil

Vattenventilen skall placeras på vattenreturen, det vill säga med pilen på ventilen bort från kylbatteriet.

Kylbatteriet i Svalbard är liksidigt vilket innebär att båda anslutningarna kan användas för tillopp och retur. Vattenventilen är riktningsspecifik.

INJUSTERING

Svalbard-I kommer förinställd från fabrik med angivna luftmängder och tryck. Inställningsfaktorn och K-faktorn är tydligt utmärkt på en lämpligt placerad etikett som syns när fronten öppnas. Vid behov kan luftmängden anpassas på plats genom att anskaffa nya dyspositioner från TROX Aurator eller hämtas ur simuleringsprogrammet Aurasim som kan laddas ner från vår hemsida www.trox.se.

Vattenventilen regleras genom att vrida skivan som är numrerad 1-10, med aktuellt värde mot spåret i gängorna. KVS/KV finns i databladet Trox TRV-2vägs ventil_KV-värden, som hittas under Tillbehör kylbaffel. KVS är den mängd vatten (här angiven i l/timme) som strömmar genom ventilen vid ett tryckfall på 1 bar, och helt öppen ventil i de olika positionerna. KVS-värdena gäller utan monterad aktuator. När aktuatoren är monterad gäller värdena under KV (BP2).

Max. driftstryck vattensidan 10 bar.

Max. provetryck vattensidan 15 bar

Svalbard-I

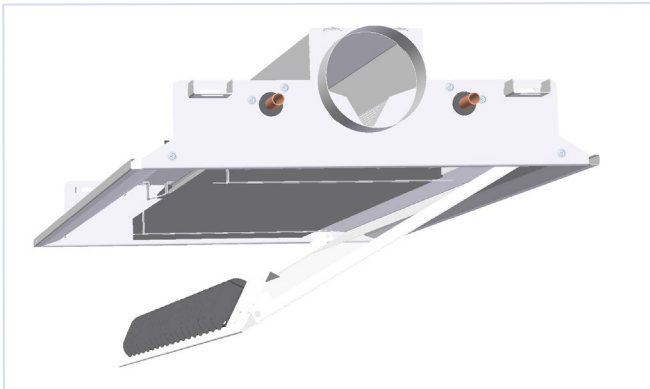
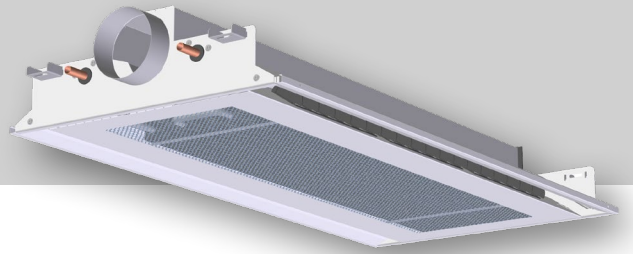


Bild 8, Svalbard-I, underhåll

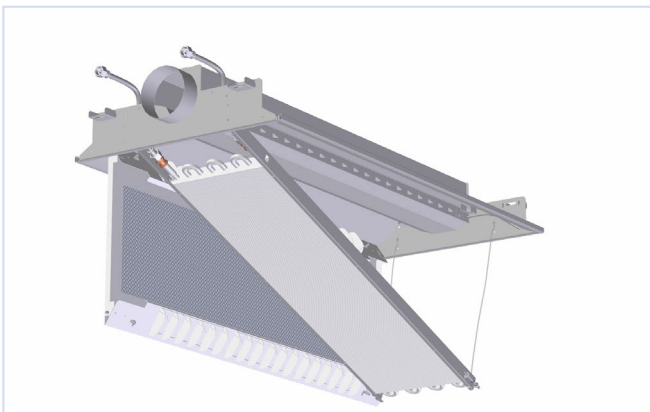


Bild 9, Svalbard-I, underhåll

UNDERHÅLL

Genom att öppna baffelns front som visas på bild 8, skapas full tillgång till baffelns batteri. Vi rekommenderar dammsugning och eventuell rengöring med fuktig trasa vid behov.

Om baffeln leveras i hygienutförande med nedfällbart batteri (leveras endast på förfrågan), som visas i bild 9, burk batteri rengörs även på ovansidan.

MILJÖ

Byggarudeklarationer kan erhållas från våra försäljningskontor eller laddas ned från vår hemsida: www.trox.se.