

UG-3-O UNIGUARD SUPERFLOW

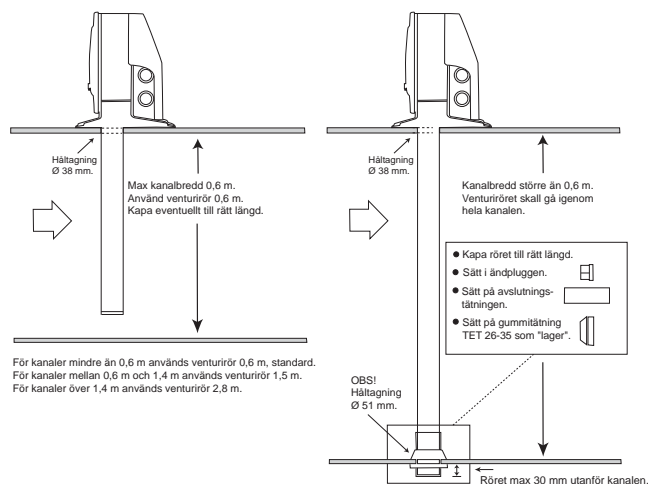
Rökdetektor med inbyggt servicelarm för kanalmontage
Optisk funktion



TEKNISKA DATA

Matningsspänning:	24V DC från kontrollenhet
Detektortyp:	Optisk
Driftström:	max 0,04 mA
Servicelarmström:	~ 13 mA
Larmström:	~ 50 mA
Omgivningstemp:	-10°C till +55°C
Tillåten luftfuktighet:	99% rH
Testad och godkänd:	Rökdetektorn enligt EN-54, UG-3-O enligt VdS
LED på rökdetektor:	Grön - servicelarm Röd - röklarm
LED på kretskort:	Gul - servicelarm Röd - röklarm
Adaptorkåpa och lock:	ABS
Vikt:	800g
Kapslingsklass:	IP54
Venturirör:	Aluminium.

Rörlängd skall väljas med avseende på hur stor ventilationskanalen är. Venturirören finns i 3 längder: 0,6 m, 1,5 m och 2,8 m. Vid kanaler större än 0,6 m (dia) skall röret gå igenom hela kanalen, v g se nedanstående skiss.



EGENSKAPER

- Patenterat venturirör och rökdetektorkapsling
- En-rörssystem Uniguard Superflow
- Ny form på venturiröret ger max venturieffekt
- Automatisk känslighetsjustering
- Testhål i locket
- Enkelt montage
- Flödesindikator med hög känslighet
- Enkel service och underhåll
- Installationsvänlig kopplingsplint
- Monteringssäkert rör, kan ej felvändas
- Komplet med förmonterade kabelgenomföringar

FUNKTION

Uniguard Superflow är utvecklad för att mäta rökgaser i ventilationskanaler och består av en rökdetektor, monterad i ett adaptorsystem där både rör och kapsling är specialkonstruerade för optimal luftströmning genom rökdetektorn.

Systemet uppfyller därmed alla krav på en god brandsäkerhet vid lufthastigheter mellan 0,2 m/s och 20 m/s.

För rökdetektering vid avstängt aggregat med begränsat luftflöde i kanalen, bör ett venturirör med hjälpfläkt användas.

Uniguard Superflow används tillsammans med en kontrollenhet (t.ex. ABAV-S3) till styrning av brandspjäll och fläktar, akustiska och/eller optiska larm mm.

Detektorn är försedd med bajonettfattning, vilket gör den lätt att byta.

UG-3-O har en intelligent övervakningskrets som kontinuerligt kontrollerar och justerar känsligheten för optimal funktion under detektorns hela livslängd. När detektorn inte längre kan kompensera för miljöpåverkan indikeras ett servicelarm.

För mer information om rökdetektorn, vänligen se databladet för EVC-PY-DA.

Uniguard Superflow har 4 st. förmonterade IP67 godkända och automatiskt dragavlastande genomföringar för kabeldiameter 4-11 mm, typ Klikseal.

GRUNDPRINCIP FÖR PLACERING

För att luftflödet genom Uniguard Superflow ska bli representativt för luftflödet i ventilationskanalen, placeras Uniguard Superflow motsvarande en luftflödesmätare. Se monteringsanvisningen som medföljer produkten.

UG-3-O UNIGUARD SUPERFLOW

Rökdetektor med inbyggt servicelarm för kanalmontage
Optisk funktion



MONTERING

Röret är utfört i aluminium och det kan avkortas så att det blir anpassat för kanalen. Håltagning \varnothing 38 mm. Vid isolerade/runda kanaler med monteringsbeslag \varnothing 51 mm.

UNDERHÅLL

När detektorn blir nedsmutsad, blir den mer känslig och kan ge upphov till servicelarm. Detta kan fördröjas i åtskilliga år genom enkel rengöring med dammsugare 1 gång/år. (V.g. se vår speciella skötselanvisning.)

LUFTFLÖDESKONTROLL

Vid inloppet, nertill i detektorkammaren finns en flödesvippa. Då Uniguard Superflow är korrekt monterad böjs flödesvippan ut av luftströmmen från venturiröret.

ENKEL FUNKTIONSTEST

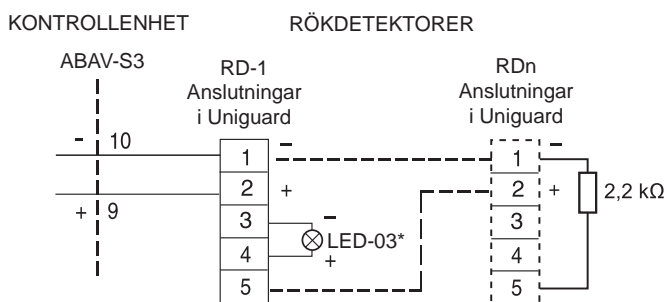
Efter avslutad installation bör man alltid testa att detektorn ger larm och att den är rätt installerad. Testet kan t.ex. utföras med vår testspray RDP-300 genom att kortvarigt spraya genom hålet i locket. **Glöm ej att sätta i pluggen efteråt.**

OBS! Vid montering utomhus, på kallvindar etc bör detektorn isoleras från omgivande luft med t.ex. UG-COVER, isolerlåda. I dessa fall bör den även markeras med en extra indikeringslampa LED-03 samt med skylt "DOLD RÖKDETEKTOR".

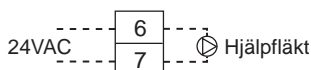
VENTURIRÖR

Den nya formen på venturiröret ger maximal venturieffekt. Slitsarna längs venturiröret för inlopp och utlopp optimerar flödet och gör röret "själjusterande" vilket ger ett stabilt och jämnt luftflöde från hela ventilationskanalens tvärsnitt.

KOPPLINGSSCHEMA



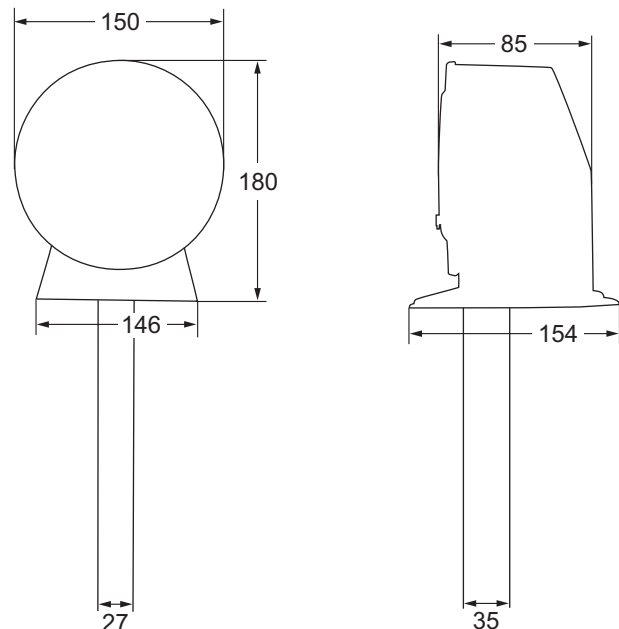
*Kabellängd till LED-03 max 3m.



Plint 6 och 7 i UG-3 kan användas som kopplingsplint för strömmatning till t.ex. ett venturirör med hjälpfläkt.

MÅTTUPPGIFTER

(mm)



BESTÄLLNINGSEXEMPEL

Artikelkod	Benämning
UG-3-O	Uniguard Superflow Opt, inkl. VR-0.6M
UG-3-O-F *M	UG Superflow Opt med Fläkrör *m

TILLBEHÖR

Artikelkod	Benämning
VR-*M	Venturirör * meter till UG-3
VRF-*M	Venturirör *meter med Fläkt till UG-3
UG-MB	Monteringsbeslag till UG-3/4
UG-COVER	Skyddshuv för UG-3/4
SK-DOLD	Skylt dold rökdetektor
LED-03	Ljusdosa för extern indikering

Övriga tekniska specifikationer för rökdetektorer och tillbehör, se respektive produktblad.

* Venturirören finns i följande längder 0.6m, 1.5m och 2.8m.