

# GRC

Gallerdon för vägg/tak och frånluft i cirkulärt utförande



## SNABBFAKTA

- För frånluft
- 91% fri area
- Klarar stora flöden
- Rensbart
- Kan användas med anslutningslåda ALS
- Standardfärg Vit RAL 9003
  - 5 alternativa standardfärger
  - Andra färger på förfrågan

LUFTFLÖDE - LJUDTRYCK RUM (Lp10A) *)							
GRC Storlek	25 dB(A)		30 dB(A)		35 dB(A)		
	l/s	m³/h	l/s	m³/h	l/s	m³/h	
100	25	90	29	104	34	122	
125	38	137	45	162	53	191	
160	60	216	68	245	80	288	
200	95	342	110	396	135	486	
250	140	504	165	594	190	684	
315	200	720	245	882	280	1008	
400	325	1170	380	1368	450	1620	
500	460	1656	560	2016	680	2448	
630	750	2700	895	3222	1100	3960	
GRC Storlek	ALS Storlek	25 dB(A)		30 dB(A)		35 dB(A)	
100	80-100	11	40	18	65	24	86,4
125	100-125	14	50	25	90	32	115
160	125-160	23	83	34	122	51	184
200	160-200	30*	108*	42	151	67	241
250	200-250	50*	180*	63	227	120	432
315	250-315	80**	288**	120	432	180	648
400	315-400	145*	522*	195	702	301	1084
500	400-500	270*	972*	318	1145	495	1782
630	Storlek 630 saknar anslutningslåda						

Tabellen anger frånluftsdata för GRC + ALS vid tryckfall 50 Pa.

\*GRC+ALS gäller vid 40 Pa.

\*\*GRC+ALS gäller vid 30 Pa.

\*) Lp10A = Ljudtryck inkl. A-filter med 4 dB rumsdämpning och 10 m2 rumssorptionsarea.

# Teknisk beskrivning

## Utförande

GRC levereras med nippelanslutning och utan skruvhål.

## Material och ytbehandling

Rastergallret är utfört i aluminium och ytterram i kallvalsad stålplåt, dessa delar är lackerade i vit standardfärg RAL 9003/NCS S 0500-N. Kanalanslutningsstos är tillverkat i förzinkad stålplåt. Donet går även att få i alternativa standardfärger; matt grå RAL 7037, vit aluminium RAL 9006, beck svart RAL 9005, grå aluminium RAL 9007 samt vit RAL 9010.

## Tillbehör

### Anslutningslåda:

ALS. Utförd i förzinkad stålplåt. Lådan innehåller demonterbart spjäll, fast mätuttag samt ljudabsorbent med förstärkt ytskikt, brandklassad B-s1,d0 enligt EN ISO 11925-2. Täthetsklass C på höljet enligt SS-EN 12237 samt VVS/AMA 12.

## Projektering

Gallret kan monteras i vägg och tak. Lagerförda storlekar enligt tabell under avsnitt Specifikation.

### Fri area

För att erhålla den fria arean multipliceras gallrets inre area med en faktor  $f = 0,91$ .

Exempel:

Galler: GRC 200

Gallrets inre area (ØB-mått), från tabell (Mått och vikt):

$$\text{Area} = (\text{ØB}^2 \times 3,14) / 4$$

$$(0,18^2 \times 3,14) / 4 = 0,0254 \text{ m}^2$$

Gallrets fria area:

$$0,91 \times 0,0254 = 0,023 \text{ m}^2$$

## Montering

Gallret trycks fast i anslutande kanal. När anslutningslåda används ska denna fixeras mot byggnadsstrukturen med pendlar eller montageband. Avståndet mellan anslutningslådan och frånluftsdonet kan förlängas med cirkulär kanal av en längd upp till 500 mm utan att mätslang och spjällreglage behöver förlängas, se figur 1.

## Injustering

Injustering ska göras med frånluftsdonet monterat. Transparent mätslang och spjällsnören dras ut genom lamellerna. Manometer ansluts till mätslangen. Med hjälp av frånluftsdonets k-faktor kan önskat injusteringstryck räknas ut. Spjället ställs in i rätt läge, injusteringsknut knyts på spjällsnörena för att indikera spälläget.

Mätnoggrannhet och krav på raksträcka före anslutningslådan, se figur 1. Raksträckekrav beror på typ av störning före anslutningslådan. Figur 1 redovisar en böj, en dimensionsförändring samt T-stycke. Andra typer av störningar



kräver minst  $2xD$  raksträcka ( $D$  = anslutningsdimension) för att mätnoggrannhet  $\pm 10\%$  på flödet ska innehållas.

K-faktor finns angiven på produktens märkning. K-faktorer finns också i gällande injusteringsanvisningar som finns på [www.swegon.com](http://www.swegon.com).

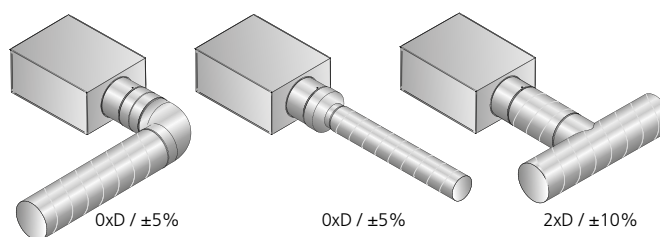
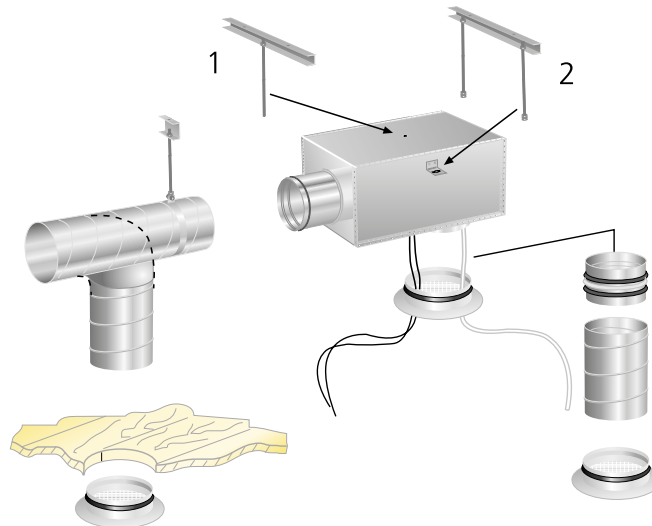
## Skötsel

Frånluftsdonets lameller dammsugs med borstmunstycke och kan därefter vid behov tvättas med ljummet vatten och diskmedel.

Om anslutningslåda används ska denna vid behov dammsugas med borstmunstycke.

## Miljö

Byggvarudeklaration finns på [www.swegon.com](http://www.swegon.com).



Figur 1. Montering.

# Dimensionering

## GRC

- Ljudnivå dB(A) gäller för rum med 10 m<sup>2</sup> ekvivalent ljudabsorptionsarea.

## Ljuddata

### GRC – Frånluft

#### Ljudeffektnivå L<sub>w</sub> (dB)

Tabell K<sub>OK</sub>

Storlek	Mittfrekvens (oktavband) Hz							
	GRC	63	125	250	500	1000	2000	4000
100	-11	-8	-8	-5	-3	-1	-5	-20
125	-6	-7	-6	-5	-2	-1	-6	-20
160	-8	-8	-5	-4	-1	-1	-8	-21
200	-2	-5	1	-3	-1	-1	-9	-17
250	-3	-4	5	-2	-1	-3	-14	-25
315	-5	-4	5	1	-1	-5	-12	-17
400	-5	-1	7	1	-2	-7	-18	-23
500	-2	2	6	2	-2	-8	-20	-20
630	5	5	5	2	-1	-8	-18	-18
Tol. ±	2	2	2	2	2	2	2	2

#### Ljuddämpning L<sub>w</sub> (dB)

Tabell ΔL

Storlek	Mittfrekvens (oktavband) Hz							
	GRC	63	125	250	500	1000	2000	4000
100	21	15	11	7	4	3	0	0
125	20	14	10	5	3	2	0	0
160	20	13	8	4	3	1	1	0
200	18	11	6	3	2	1	0	0
250	17	10	5	2	1	1	0	0
315	17	8	4	1	1	0	0	0
400	13	8	4	1	1	0	0	0
500	9	4	3	1	1	1	0	0
630	7	3	2	1	1	1	0	0
Tol. ±	2	2	2	2	2	2	2	2

### GRC + ALS – Frånluft

#### Ljudeffektnivå L<sub>w</sub> (dB)

Tabell K<sub>OK</sub>

Storlek	Mittfrekvens (oktavband) Hz							
	GRC + ALS	63	125	250	500	1000	2000	4000
100	-4	4	6	1	-3	-5	-9	-21
125	-7	10	7	-2	-6	-7	-13	-22
160	-3	11	8	-1	-6	-8	-12	-19
200	0	10	6	-2	-5	-6	-11	-18
250	-1	11	5	-3	-5	-7	-12	-21
315	-1	9	2	-4	-2	-5	-14	-21
400	7	11	4	-1	-2	-5	-11	-21
500	9	8	0	0	-1	-4	-13	-21
Tol. ±	2	2	2	2	2	2	2	2

#### Ljuddämpning L<sub>w</sub> (dB)

Tabell ΔL

Storlek	Mittfrekvens (oktavband) Hz							
	GRC + ALS	63	125	250	500	1000	2000	4000
100	14	14	13	16	26	16	10	11
125	18	16	9	17	23	16	11	13
160	22	14	10	17	19	12	10	12
200	19	11	8	16	18	12	11	11
250	16	8	8	16	17	12	12	13
315	14	6	7	19	14	10	10	13
400	14	5	8	14	11	10	11	12
500	8	4	6	12	10	9	10	10
Tol. ±	2	2	2	2	2	2	2	2

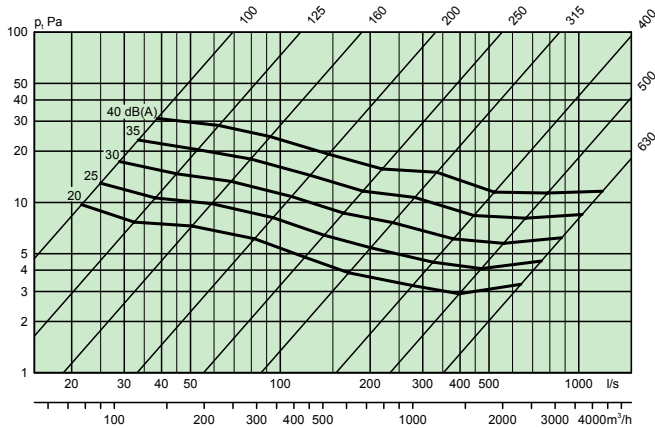
## Dimensioneringsdiagram

- dB(A) gäller för normaldämpat rum, 4dB rumsdämpning/10 m<sup>2</sup> ekvivalent rumsabsorptionarea.
- dB(C)-värdet ligger normalt 6-9 dB högre än dB(A)-värdet.
- Diagrammen skall ej användas för injustering.

### Frånluft - Enbart luftdon

#### Luftflöde – Tryckfall – Ljudnivå

##### GRC 100-630, Frånluft

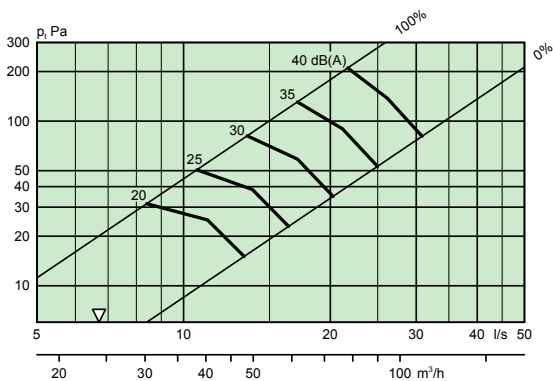


### Frånluft - Luftdon med anslutningslåda

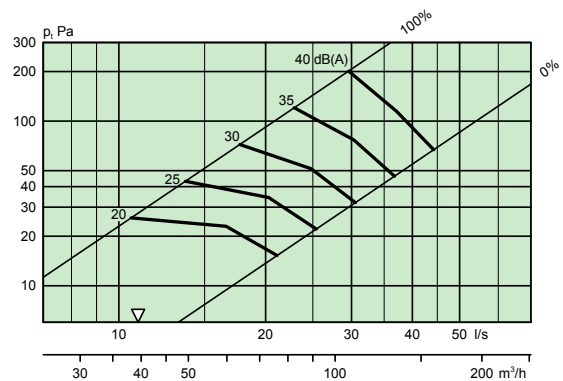
#### Luftflöde – Tryckfall – Ljudnivå

- ∇ = Min flöde för att erhålla tillräckligt injusteringstryck.

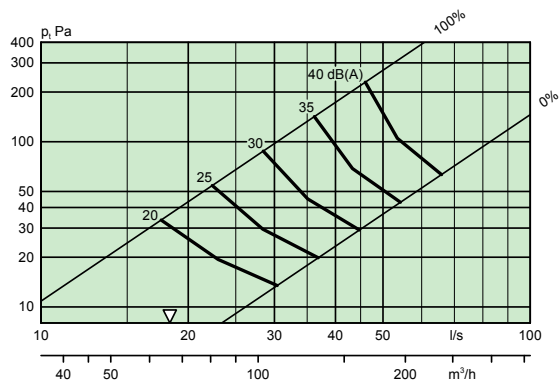
##### GRC 100 ALS 80-100, Frånluft



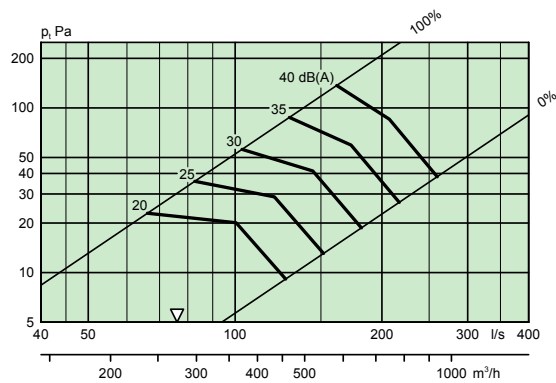
##### GRC 125 ALS 100-125, Frånluft



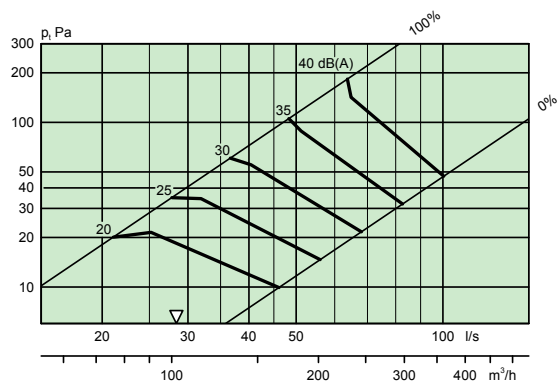
**GRC 160 ALS 125-160, Frånluft**



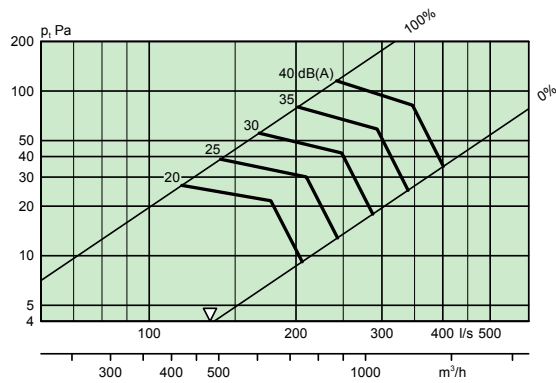
**GRC 315 ALS 250-315, Frånluft**



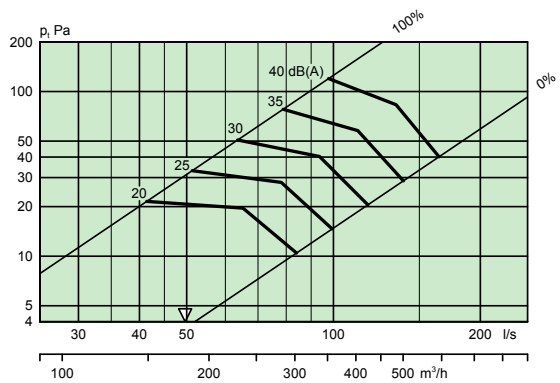
**GRC 200 ALS 160-200, Frånluft**



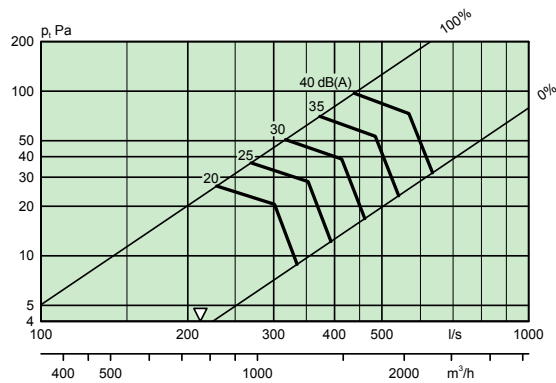
**GRC 400 ALS 315-400, Frånluft**



**GRC 250 ALS 200-250, Frånluft**



**GRC 500 ALS 400-500, Frånluft**

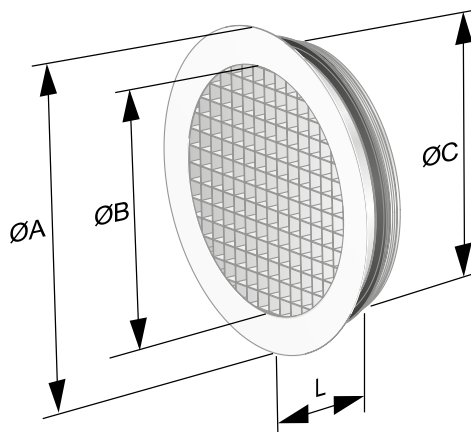


# Mått och vikt

## GRC

Storlek	ØA	ØB	ØC	L	Vikt (kg)
100	130	85	99	36	0,2
125	155	110	124	53	0,2
160	195	140	159	53	0,3
200	235	180	199	53	0,4
250	285	230	249	53	0,5
315	350	295	314	70	0,7
400	440	380	399	75	0,9
500	540	480	499	75	1,6
630	670	610	629	75	2,1

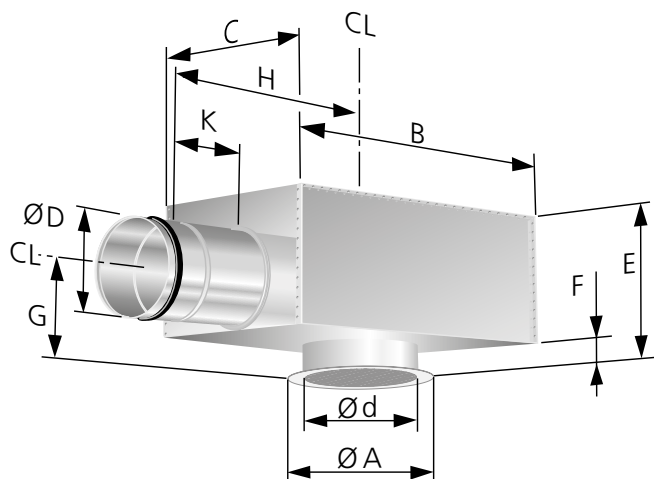
Håltagningsmått =  $\text{ØC} + 11 \text{ mm}$



Figur 2. GRC.

## GRC + ALS

Storlek	ØA	B	C	ØD	Ød	E	F	G	H	K	Vikt (kg)
100	130	227	192	79	100	162	40	90	200	50	1,5
125	155	282	217	99	125	182	40	100	270	80	2,2
160	195	342	252	124	160	204	40	112	315	80	3,0
200	235	404	288	159	200	239	40	130	375	100	3,9
250	285	504	332	199	250	279	40	150	465	115	5,7
315	350	622	388	249	315	340	40	175	575	140	8,7
400	440	767	488	314	400	400	40	212	712	175	11,3
500	540	887	588	399	500	510	60	280	795	50	12,1



Figur 3. GRC med anslutningslåda ALS. CL = Centrumlinje.

# Specifikation

## Produkt

Gallerdon för vägg och tak GRC a aaa

Version:

Storlek: 100, 125, 160, 200, 250, 315, 400, 500 och 630

## Tillbehör

Anslutningslåda ALS d aaa -bbb

Version:

För GRC	ALS
100	80-100
125	100-125
160	125-160
200	160-200
250	200-250
315	250-315
400	315-400
500	400-500

# Beskrivningstext

Exempel på beskrivningstext enligt VVS AMA:

TD XX

Swegons cirkulära gallerdon för vägg/tak typ GRC med anslutningslåda ALS, med följande funktioner:

- Fasta horisontella och vertikala lameller
- Pulverlackerad vit, RAL 9003/NCS S 0500-N
- Rensbar anslutningslåda ALS med demonterbart injusteringspjäll med låsbart reglage, mätfunktion med lågt metodfel och invändig ljudabsorbent med förstärkt ytskikt.

Storlek: GRCa aaa med ALSd aaa - bbb xx st