



## TFS Takfläktar

### En kompakt, tyst och pålitlig takfläkt för hushåll och kommersiella utrymmen

- Kompakt frånluftsfläkt, idealisk för lagerutrymmen, kontor, bostäder etc.
- Hållbar och lätt att underhålla
- Finns med AC- och EC-motorer
- Låg ljudnivå

[Hitta mer information i vår webbkatalog](#)

### Tillämplighet

TFS-fläktarna är en kompakt fläkt som passar utmärkt för frånluft i mindre byggnader. Fläktarna finns i svart, grått och tegelrött och kan användas i en mängd olika kommersiella och hushållsapplikationer, t.ex. i en- eller flerfamiljshus, kontor, förråd och daghem.

### Mycket hållbar

Fläkten är inrymd i ett pulverlackerat hölje av galvaniserad stålplåt för att ge det skydd som krävs för krävande utomhusbruk. Kombinationen av en mycket tillförlitlig motor och kullager med lång livslängd gör att fläkten kan drivas kontinuerligt under lång tid.

### Enkelt underhåll

TFS-fläktarna är fällbara och har en integrerad strömbrytare ovanpå höljet för att möjliggöra snabb åtkomst för inspektion och service.

### Tyst lösning

Ljudoptimerade Sileo-hjul gör TFS-fläktarna till en mycket tyst fläkt. Ytterligare ljudminskning uppnås genom att använda ljudisolerade takgenomföringar (rekommenderat tillbehör).

## Certifieringar



### Green Ventilation

Vårt eget riktmärke för miljöprestanda vägleder dig mot de mest hållbara lösningarna inom vår portfölj. Endast produkter som uppfyller en uppsättning lättkontrollerbara minimikrav när det gäller energieffektivitet, inomhusluftens kvalitet, säkerhet och liknande har rätt att få miljömärkningen Green Ventilation™.



### Ecodesign (ErP) compliant

I enlighet med dagens och morgondagens EU-regler och krav på energimärkning och ekodesign för energirelaterade produkter (ErP).



### Byggsvarubedömningen

Produkten finns med i Byggsvarubedömningen. Byggsvarubedömningen är en icke vinstdrivande ekonomisk förening som ägs av de största aktörerna inom bygg-, fastighets- och anläggningsbranschen i Sverige. Byggsvarubedömningens uppdrag är att bedöma och främja hållbara byggvaror genom att sätta upp kriterier, tillhandahålla ett webbaserat bedömningssystem och påverka produktutvecklingen i branschen. Du hittar våra bedömda produkter från Systemair på <https://byggsvarubedomningen.se/>

## TFSK 160 EC Sileo Svart

### Takfläkt

#### Takfläktar med EC motor

EC-motorer, hög effektivitet  
100 % varvtalsreglerbar  
Hastighetskontroll inkluderad  
Inbyggd servicebrytare  
Swing-out

TFSR har cirkulär anslutning och TFSK har kvadratisk anslutning.

Takfläkt utrustad med EC-motor och avsedd för att användas som frånluftsfläkt i mindre utrymmen så som bostäder, förråd och mindre arbetslokaler. Fläkten levereras med förkopplad potentiometer (0-10V) och är fällbara och utrustade med servicebrytare för enkel rengöring och service. För att skydda motorn från överhettning har fläktarna inbyggd termokontakt med automatisk återställning. Fläkten är utformad så att den ger horisontell avluft som åstadkommer små interna förluster samt försvårar isbildning på tak. Beröringsskyddet skyddar mot oavsiktlig kontakt med fläkthjul. Om fläkten inte körs kontinuerlig rekommenderar vi att ett backspjäll installeras. Se under fliken tillbehör.

Färgkoder:

Grå=RAL 9006

Svart=RAL 9005

Röd=RAL 8004

## Funktioner

### Konstruktion

Höljet är tillverkat av galvaniserad stålplåt och pulverlackerat i grått, svart eller tegelrött för ytterligare skydd. TFS-höljet har inbyggd fällbarhet och fabriksmonterad strömbrytare för att förenkla service och underhåll. För att förenkla installationen är fläkten även utrustad med en extern kopplingsbox (IP66) med 1 m el-kabel.

### Fläkthjul

TFS har ytterrotormotorer med radiafläkthjul. Fläkthjulen är 3D-printade av lätt, stark glasfiberförstärkt polyamid och är dynamiskt balanserade.

### Motor

Beroende på modell är TFS-fläktarna utrustade med AC-, eller EC-motor. Alla motorer är lämpliga för 50 Hz och 60 Hz.

### Skydd av motorn

Fläktar med AC-motorer har integrerat termiskt skydd med manuell (elektrisk) återställning  
Fläktar med EC-motorer har integrerat elektroniskt värmeskydd med skydd mot låst rotor och mjukstart.

### Reglering

Fläktar med EC-motor har inbyggd vridpotentiometer installerad i kopplingsboxen för att enkelt kunna justera fläkthastigheten till önskad arbetspunkt. Fläkten kan också styras av en extern 0-10V-signal.  
Fläktar med AC-motor kan spänningsregleras av en 5-steps eller steglös hastighetsregulator (tillbehör).  
För behovsstyrd ventilation kan fläktarna kombineras med timer, termostat, hygrostat etc som finns som tillbehör.

### Installation

TFS måste installeras på taket i horisontellt eller lutande läge. Vi rekommenderar att fläkten installeras tillsammans med takgenomföring (finns som tillbehör).  
Till TFSR medföljer lös nippelanslutning för att montera på fläktens insug om fläkten ska anslutas direkt på spirokanal. För kalla klimat rekommenderar vi kontinuerlig drift av fläkten.

## Tekniska parametrar

### Nominell data

Spänning (nominal)	230	V
Frekvens	50; 60	Hz
Faser	1~	
Tillförd effekt	84	W
Tillförd effekt kW	0,084	kW
Ström	0,699	A
Varvtal	3 340	rpm
Luftflöde	max 0,16	m <sup>3</sup> /s
Temperatur på transporterad luft	max 60	°C
Max. temperatur på transporterad luft vid hastighetsreglering	60	°C

### Ljuddata

Ljudtrycksnivå, 10 m (fritt fält)	42	dB(A)
Ljudtrycksnivå, 4 m (fritt fält)	50	dB(A)

### Skydd/Klassificering

Kapslingsklass, motor	IP54
Isolationsklass	B

### Data enligt ErP

Redo för ErP-krav	ErP 2016; ErP 2018
-------------------	--------------------

### Dimensioner och vikt

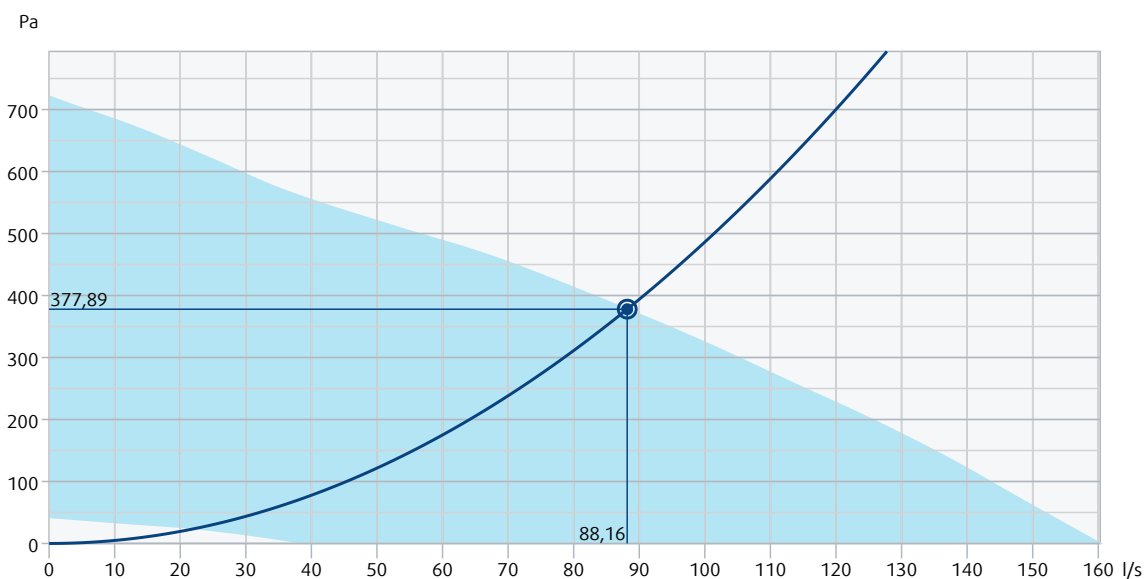
Kanalanslutning: cirkulär, insug	160	mm
Vikt	4,7	kg

### Övriga

Typ kanalanslutning	Cirkulär
Färg, hölje	Svart
Motortyp	EC

## Prestanda

### Prestandakurva



### Hydraulisk data

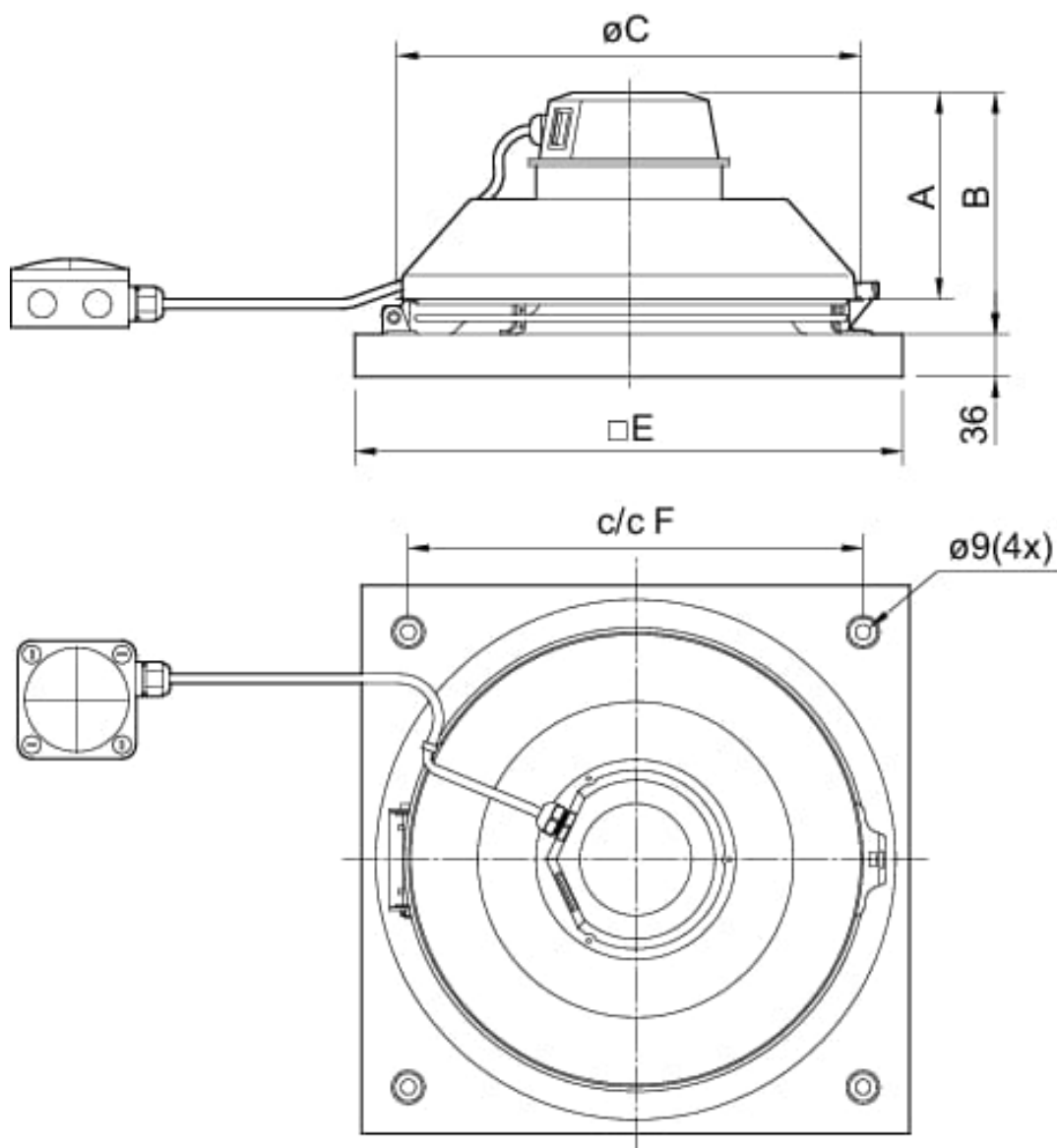
Erforderligt luftflöde	88,17 l/s
Nödvändigt statiskt tryck	378 Pa
Arbetsluftflöde	88,16 l/s
Statiskt arbetstryck	378 Pa
Luftdensitet	1,204 kg/m <sup>3</sup>
Effekt	83,1 W
Varvtalsstyrning - RPM	3 349 rpm
Ström	0,69 A
SFP	0,942 kW/m <sup>3</sup> /s
Styrspänning	10,0 V
Matningsspänning	230 V

Ljudeffektsnivå		63	125	250	500	1k	2k	4k	8k	Total
Insug	dB(A)	36	50	55	59	64	63	64	61	70
Utblås	dB(A)	37	49	55	64	67	68	65	62	73
Ljudtrycksnivå vid 3m (20m <sup>2</sup> Sabine)	dB(A)	-	-	-	-	-	-	-	-	66
Ljudtrycksnivån vid 3m fritt fält	dB(A)	-	-	-	-	-	-	-	-	52

## Ecodesign

Produkt		
Företagsnamn	Systemair	
Produktnamn	TFSK 160 EC sileo	
Ecodesign		
Enligt ErP	2018	
Deklarerad typ av produkt	NRVU	
Typ av drivenhet	Integrerad VSD	
Typ av aggregat	UVU	
Typ av värmeåtervinningssystem	Ingen	
Termisk verkningsgrad (UVU)	Inte tillämplig	
Nominellt flöde	0,0881	m <sup>3</sup> /s
Effekt, nominellt flöde	0,083	kW
Nominellt tryck	378	Pa
Fläktverkningsgrad	40,1	%
Externt läckage	0	%
Ljudeffekt (LWA)	67	dB(A)

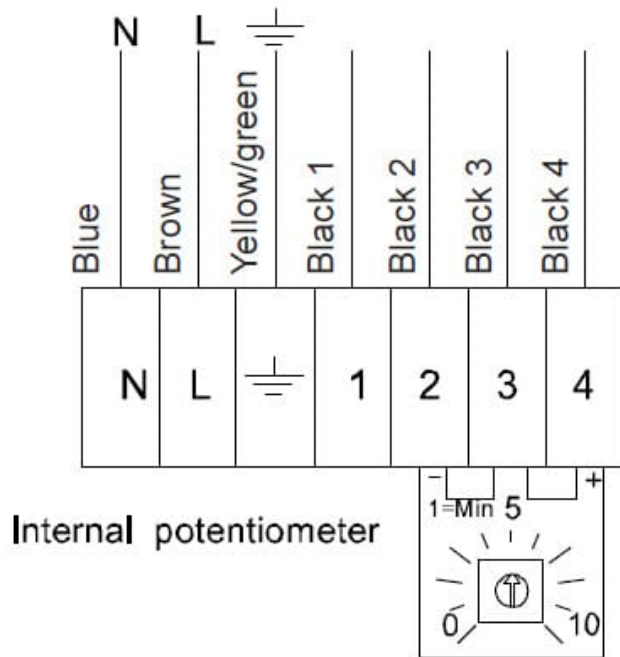
## Dimensioner



TFSK	A	B	$\varnothing C$	$\square E$	$c/c F$
160 EC	147	172	334	421	330
200 EC	150	187	364	421	330

## Kopplingschema

230V 1~



Terminal	Kabel	Beskrivning
1	Svart 1	Tachosignal, Isink max 10mA
2	Svart 2	GND
3	Svart 3	Styringång 0-10 VDC/PWM
4	Svart 4	Utgång 10 VDC max 1.1 mA

Intern potentiometer är monterad (avtagbar) på plintblocket från fabriken.

## Tillbehör

- CXE/AVC Modbus (37256)
- MTP 10, 10K (32731)
- EC-Basic-T (24805)
- EC-Basic-CO2/T (24808)
- EC-Selector (9908)
- DMD-C Tryckregulator (15793)
- MM6-24/D Signalväljare (13695)
- HR1 Rumshygrostat (215150)
- BTG 400 Backspjäll (5092)
- LDC 160-900 Ljuddämpare (5193)
- LDC 160-300 Ljuddämpare (53108)
- FDS 310/311 Taksockel (9549)
- LDC 160-600 Ljuddämpare (5192)
- STG Ansl.plåt 200 TG 400-800 (1765)
- MONOLIT - 14 EC Rostfritt stål (326900)
- EC-Basic-U (24806)
- Step switch S-5EC-2, 0-10V (449084)
- Potentiometer MTP 20, 0-10V (310220)
- MTV-1/010 Potentiometer (30650)
- EC-Basic-H (24807)
- RT 0-30 (5151)
- IR24-P Närvarogivare (6995)
- Säkerhetsbrytare 2-polig grå (210679)
- RSK 160 Backspjäll (5601)
- FDS-L 310/311 Taksockel (95279)
- TG 400-800 100 mm isol (1150)
- TG 400-800 Takgenomföring (1718)
- STG Ansl.plåt 160 TG 400-800 (4054)
- MONOLIT - 14 EC Vit (326901)
- Plugg TFSK Ø9mm 4st/påse (8417)

## Dokument

- EBVD\_TFSK\_EC\_\_TFSR\_EC.PDF
- INSTALLATION\_\_OPERATION\_AND\_MAINTENANCE\_INSTRUCTION\_ROOF\_FANS\_SV\_002.PDF
- Driftsättningsprotokoll

## Specifikation

Roof fan, horizontal discharge, swing type. Casing and base frame made of galvanised steel sheet, powder-coated in black.

Free-running, backward curved, single-inlet centrifugal impeller made of plastic.

Balancing quality G 6.3, dynamically balanced acc. to DIN ISO 1940-1.

Energy-saving, energy-efficient external rotor motor EC, vibration-free mounted, the motor is placed inside the air flow for cooling. Integral thermal contacts internally connected with automatic reset.

Stepless control via 0-10V signal, internal potentiometer.

Terminal block with cable 1m, lead out from the motor. Service switch included (IP44).

For outdoor installation.

Vertical installation position.