

KFB Frånluftsfläktar AC



[Hitta mer information i vår webbkatalog](#)



KFB 140 S Kryddhyllefläkt

Kryddhyllefläkt med AC-motor för placering i kök

- Frånluftsanslutning möjlig från vänster och höger sida.
- Låg ljudnivå
- Service- och användarvänlig
- Styrts via spiskåpa eller separat transformator
- Integrerad termokontakt

Fläkten är avsedd att monteras på vägg bakom kryddhyllan i köket och styrs då av spiskåpa. Den kan även monteras i t.ex. tvättstuga och styrs då av en separat transformator.

Både spiskåpan och transformatorn är försedda med snabbkontakt för enkel montering tillsammans med kryddhyllefläkten.

Fläktpaketet med motor sitter i locket och kan vid behov tas loss för service.

Vid rengöring lossas fläkthjulet och diskas i maskin eller för hand.

Tekniska parametrar

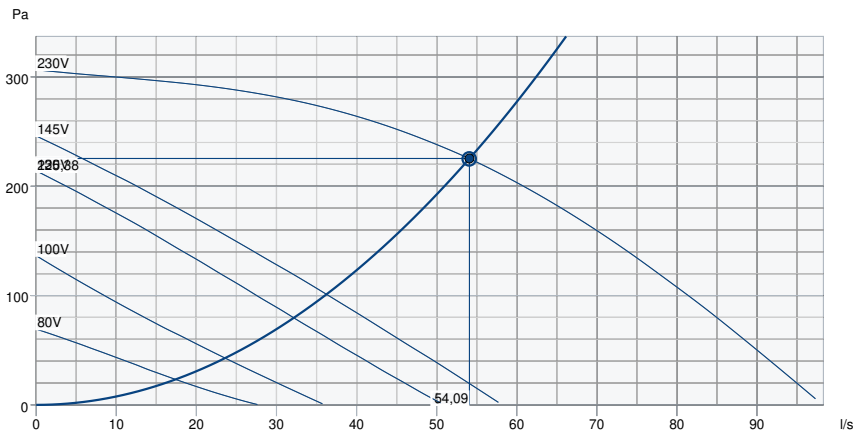
Produkt		
Spänning (nominal)	230	V
Frekvens	50	Hz
Faser	1~	
Tillförd effekt	92	W
Ström	0,4	A
Varvtal	1 764	rpm
Luftflöde	max 0,0983	m ³ /s
Max temperatur på transporterad luft	max 55	°C
Kapacitans, kondensator	2	µF
Isolationsklass	B	

Dimensioner och vikt		
Vikt	9,2	kg

ErP		
Energiklass, Standardaggregat		F
Energiklass, Lokala krav		C
Redo för ErP-krav		ErP 2018

Prestanda

Prestandakurva



Hydraulisk data

Erforderligt luftflöde	54,06 l/s
Nödvändigt statiskt tryck	225 Pa
Arbetsluftflöde	54,09 l/s
Statiskt arbetstryck	225 Pa
Luftdensitet	1,204 kg/m ³
Effekt	79,9 W
Varvtalsstyrning - RPM	2 216 rpm
Ström	0,30 A
SFP	1,477 kW/m ³ /s
Styrspänning	230,0 V
Matningsspänning	230 V

Tillbehör

Ecodesign

Produkt	
Företagsnamn	Systemair
Produktnamn	KFB 140 S
Standardaggregat	
Enligt ErP	2016
SEC Klass	F
Deklarerad typ av produkt	RVU
Typ av aggregat	UVU
Typ av drivenhet	Extern MSD eller VSD
Typ av värmeåtervinningssystem	Ingen
Termisk verkningsgrad (UVU)	Inte tillämplig

Enheter med lokal behovsstyrning

Enligt ErP	2018	
Specifik energianvändning (SEC)	-24,4	kWh/(m ² .a)
SEC Kall	-51,4	kWh/(m ² .a)
SEC Varm	-8,9	kWh/(m ² .a)
SEC Klass	C	
Deklarerad typ av produkt	RVU	
Typ av aggregat	UVU	
Typ av drivenhet	Extern MSD eller VSD	
Typ av värmeåtervinningssystem	Ingen	
Termisk verkningsgrad	Inte tillämplig	
Maxflöde	292	m ³ /h
Max effekt	88	W
Ljudeffekt (LWA)	44	dB(A)
Referensflöde	0,0567	m ³ /s
Referenstryckskillnad (Ps ref)	50	Pa
Specificerad tillförd effect (SPI)	0,24	W/(m ³ /h)
Styrfaktor (CTRL)	0,65	
Kanalansluten (MISC)	1,1	
Motor och drivenhet (x-värde)	1,5	
Externt läckage	5	%
Årlig elförbrukning (AEC average)	158	kWh
Årlig elförbrukning (AEC cold)	158	kWh
Årlig elförbrukning (AEC warm)	158	kWh
Årlig besparing (AHS Average)	2 830	kWh/a
Årlig besparing (AHS Cold)	5 536	kWh/a
Årlig besparing (AHS Warm)	1 280	kWh/a

Akustiska data

KFB 140 S

Oktavband (medelfrekvens Hz)

LwA Inlopp

LwA Utlopp

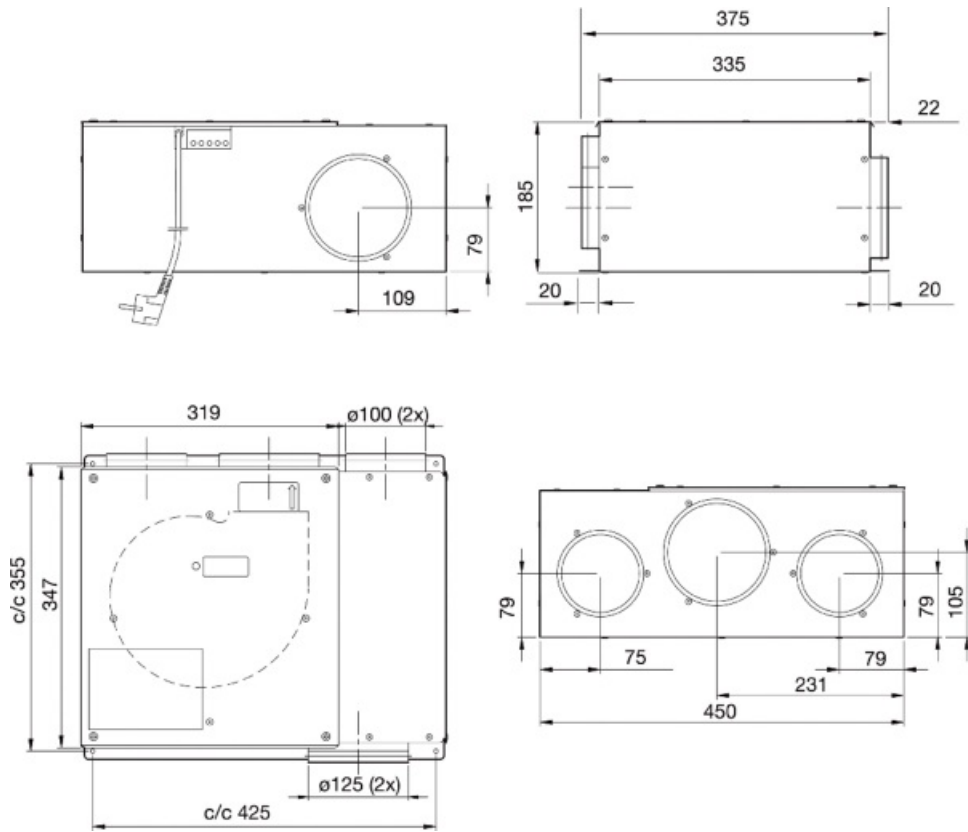
Hz	Tot	63	125	250	500	1k	2k	4k	8k
dB(A)	57	47	55	51	46	39	39	36	29
dB(A)	67	57	54	61	63	60	52	52	47

Ljudtrycksnivå dB(A)

Totalt flöde (l/s)	Spänning (V)	KFB 140 S
25	170	32
35	170	37
25	130	28
35	130	29
25	115	-
35	115	-
25	100	-
35	100	-

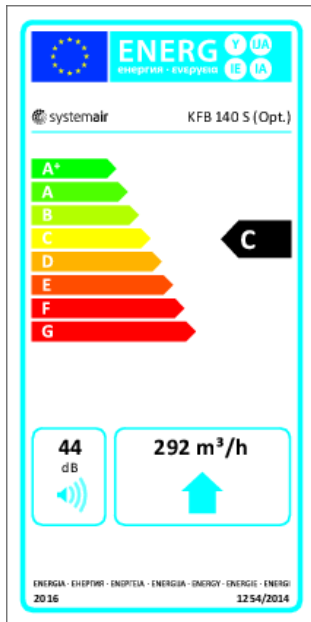
Mätpunkt: $q_v = 0,054 \text{ m}^3/\text{s}$, $P_s = 225 \text{ Pa}$

Dimensioner



Energiklassmärkning

Energiklass, Lokala krav



Materialdeklaration, BVB, Acceptabel	0
Materialdeklaration, Sunda Hus, Nivå A eller B	0
EPD	0

Tillbehör

- RE 1,2 Transformator (16072)
- MONOLIT - 16 AC Rostfritt stål (326751)
- Flexslang inkl. 2 klammer (5568)
- MONOLIT - 16 AC Vit (326750)

Dokument

- Installation, Operation and Maintenance instruction KFB.pdf
- KBF_140_DISASSEMBLY_EN_SE_DE_NO_FI.PDF
- Bvd Kryddhyllefläkt KFB 140, Essvent ID6.pdf

Specifikation