

## Tillbehör

### Anslutningslåda:

ALS. Utförd i förzinkad stålplåt. Lådan innehåller demonterbart spjäll, fast mätuttag samt ljudabsorbent med förstärkt ytskikt, brandklassad B-s1,d0 enligt EN ISO 11925-2.

## Montering

Gallret trycks fast i anslutande kanal. När anslutningslåda används ska denna fixeras mot byggnadskonstruktionen med pendlar eller montageband. Avståndet mellan anslutningslådan och frånluftsdonet kan förlängas med cirkulär kanal av en längd upp till 500 mm utan att mätslang och spjällreglage behöver förlängas, se figur 2.

## Injustering

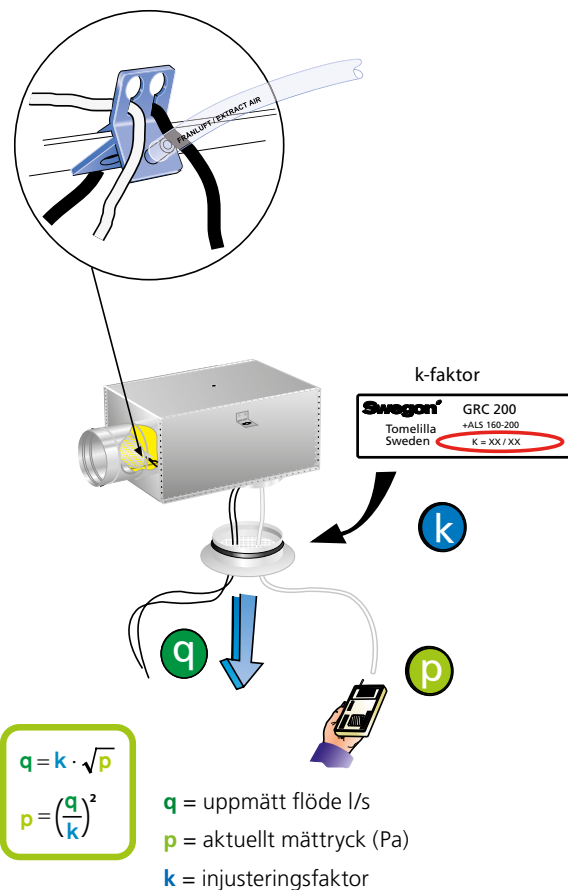
Injustering ska göras med frånluftsdonet monterat. Transparent mätslang och spjällsnören dras ut genom lamellerna. Manometer ansluts till mätslangen. Med hjälp av frånluftsdonets k-faktor kan önskat injusteringstryck räknas ut. Spjället ställs in i rätt läge, injusteringsknut knyts på spjällsnörena för att indikera spälläget, se figur 1.

K-faktor finns angiven på produktens märkning. K-faktorer finns också i gällande injusteringsanvisningar som finns på [www.swegon.com](http://www.swegon.com).

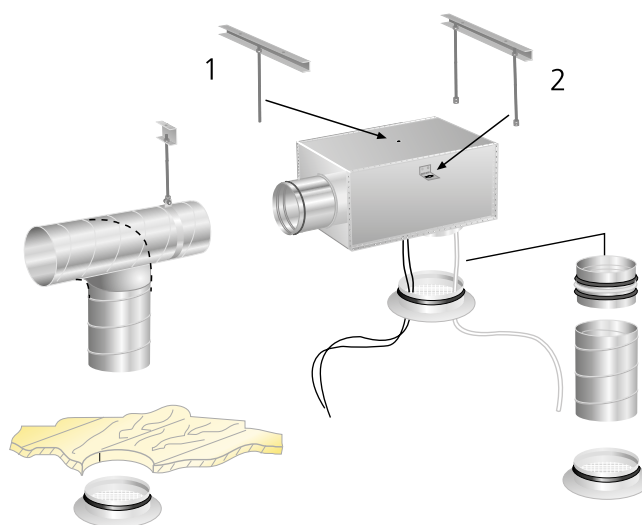
## Skötsel

Frånluftsdonets lameller dammsugs med bortsmunestycke och kan därefter vid behov tvättas med ljummet vatten och diskmedel.

Om anslutningslåda används ska denna vid behov dammsugas med bortsmunestycke.



Figur 1. Injustering.



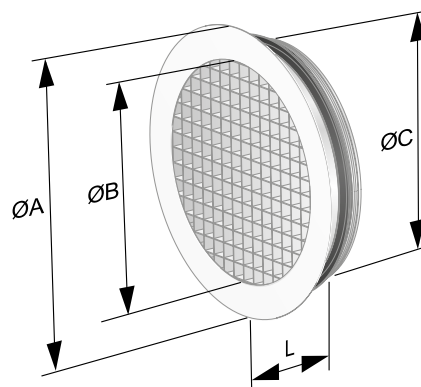
Figur 2. Montering.

## Mått och vikt

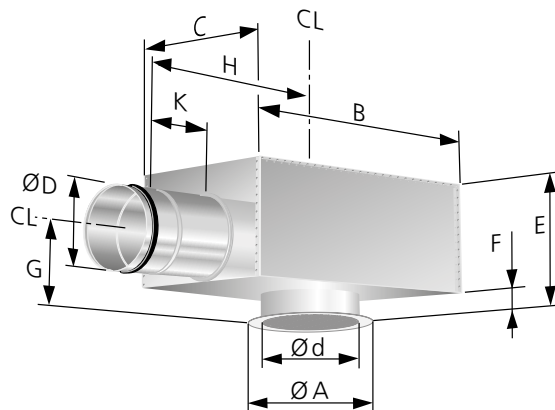
### Måttabell GRC

Storlek	ØA	ØB	ØC	L	Vikt (kg)
100	130	85	99	36	0,2
125	155	110	124	53	0,2
160	195	140	159	53	0,3
200	235	180	199	53	0,4
250	285	230	249	53	0,5
315	350	295	314	70	0,7
400	440	380	399	75	0,9
500	540	480	499	75	1,6
630	670	610	629	75	2,1

Håltagningsmått =  $\text{ØC} + 11 \text{ mm}$



Figur 3. GRC



Figur 4. GRC med anslutningslåda ALS. CL = Centrumlinje.

### Måttabell GRC + ALS

Storlek	ØA	B	C	ØD	Ød	E	F	G	H	K	Vikt (kg)
100	130	227	192	79	100	162	40	90	200	50	1,5
125	155	282	217	99	125	182	40	100	270	80	2,2
160	195	342	252	124	160	204	40	112	315	80	3,0
200	235	404	288	159	200	239	40	130	375	100	3,9
250	285	504	332	199	250	279	40	150	465	115	5,7
315	350	622	388	249	315	340	40	175	575	140	8,7
400	440	767	488	314	400	400	40	212	712	175	11,3
500	540	887	588	399	500	510	60	280	795	50	12,1

CL = Centrumlinje

## K-faktor

ALSd	GRCa	K-faktor – Frånluft
80-100	100	3,0
100-125	125	4,9
125-160	160	8,2
160-200	200	12,7
200-250	250	22,2
250-315	315	34,0
315-400	400	59,6
400-500	500	95,0

Antal mätslangar: 1

Slangfärg: Transparent