

PELICAN Ceiling HF a

Montering – Injustering – Skötsel

20150615

Tillbehör

Anslutningslåda:

ALS. Anslutningslådan är utförd i förzinkad stålplåt och innehåller demonterbart injusteringsspjäll, fast mätuttag samt ljudabsorbent*) med förstärkt ytskikt.

*)Brandklassad B-s1, d0 enligt EN ISO 11925-2.

Sarg:

SAR K. För estetisk inbyggnad av nedsänkt spridardel.

Adapter:

ADAPTER, för anpassning till olika varianter och fabrikat av systemundertak, Ecophon, Gyproc, Dampa m.fl. Används även för anpassning till alternativa storlekar av lay-intak, t.ex. 625 x 625 eller 675 x 675. Specifikation finns i katalogblad ADAPTER.

Montering

För att demontera fronten förs ett tunt föremål, exempelvis Quick Access-kort eller liknande, in mellan fronten och mellanlådan för att lossa fjädrarna. Kortet förs från mitten ut mot hörnen, se figur 2.

Mellanlådans stös fixeras mot anslutande kanal med skruv eller popnit. Vid infällt montage i fasta tak skruvas donet fast i byggnadskonstruktionen genom mellanlådans sidor eller tak.

Vid montage i kassettundertak rekommenderas att luftdon med yttermått 595 x 595 mm används. Dessa läggs direkt ned i T-bärverket för att sedan fixeras till kanalsystem alternativt anslutningslåda.

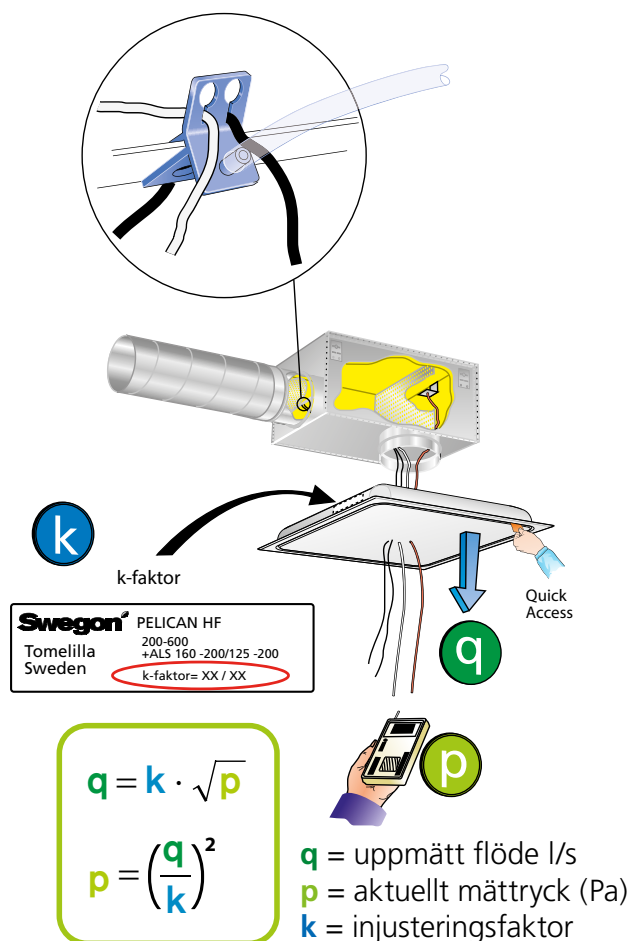
När anslutningslåda ALS används skall denna fixeras mot byggnadskonstruktionen med pendlar eller montageband.

Avståndet mellan anslutningslådan och donet kan förlängas med cirkulär kanal av en längd upp till 500 mm utan att mätslang och spjällreglage behöver förlängas, se figur 3.

Injustering

Injustering skall göras med fronten monterad. Mätslang och spjällreglage dras ut genom fronten, därefter ansluts manometern till rätt mätslang. För frånluft används alltid transparent slang. Med hjälp av luftdonets k-faktor kan önskat injusteringstryck beräknas. Slutligen justeras spjället till rätt läge och injusteringsknut knyts på spjällsnörena för att indikera spjällläget.

Mätnoggrannhet och krav på raksträcka före anslutningslådan, se figur 3. Raksträcke krav beror på typ av störning före anslutningslådan. Figur 3 redovisar en böj, en dimensionsförändring samt T-stycke. Andra typer av störningar kräver minst 2xD raksträcka (D= anslutningsdimension)



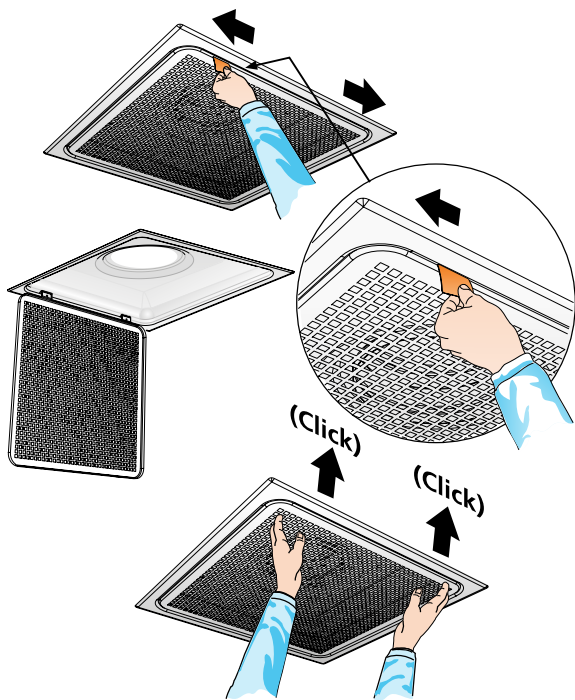
Figur 1. Injustering.

för att mätnoggrannhet $\pm 10\%$ på flödet ska innehållas. K-faktor finns angiven på produktens märkning, i detta dokument samt även i gällande injusteringsanvisning på www.swegon.com.

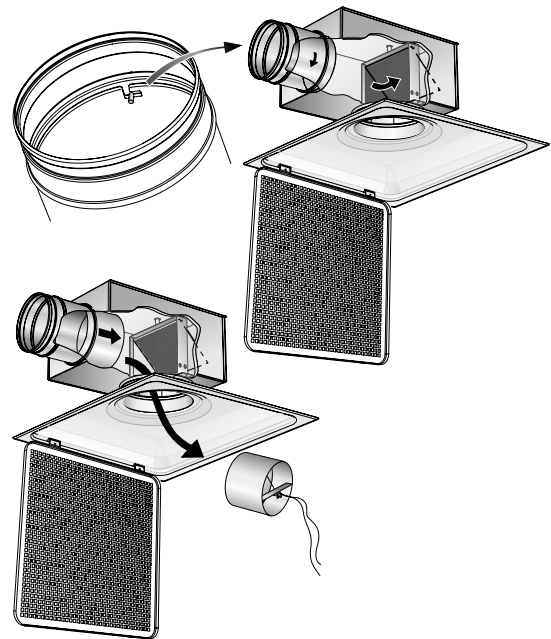
Skötsel

Luftdonet rengörs vid behov med ljummet vatten och diskmedel alternativt dammsugare och borstmunstycke. Kanalsystemet nås vid rengöring genom att fronten öppnas. Då ALS anslutningslåda används fälls fronten åt sidan så spjällröret kan greppas i spjällhandtaget och vridas ur sitt fäste, se figur 4.

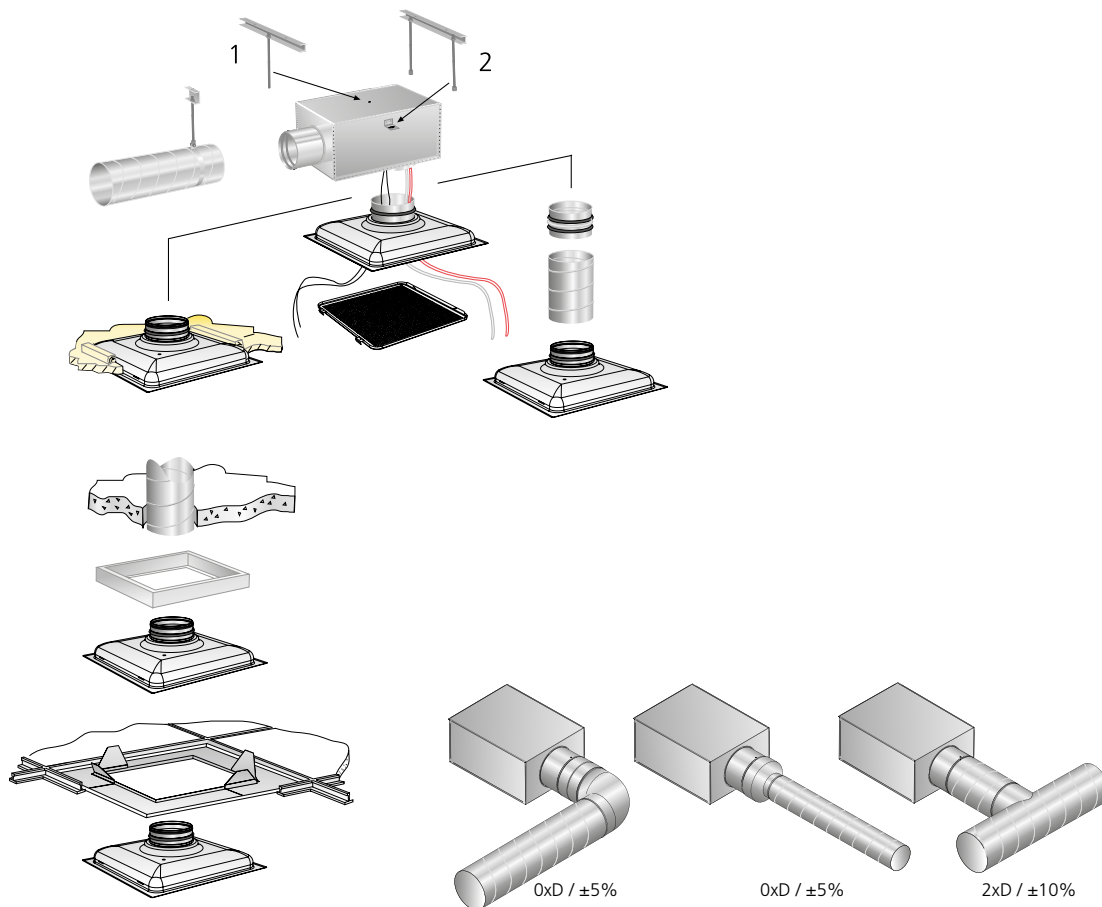
Montering



Figur 2. Quick Access.



Figur 4. Demontering av spjäll.



Figur 3. Monteringsalternativ.

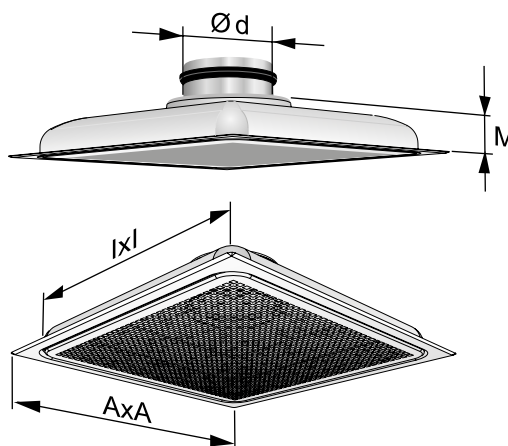
Mått och vikt

PELICAN CE HF

Storlek	Mått (mm)				Vikt (kg)
	A	Ød	l	M	
160-600	595	159	575	70	3,5
200-600	595	199	575	70	3,5
250-500	495	249	475	70	3,4
250-600	595	249	575	70	3,5
315-500	495	314	475	70	3,4
315-600	595	314	575	50	3,5
400-600	595	399	575	50	3,5

l x l = Håltagningsmått

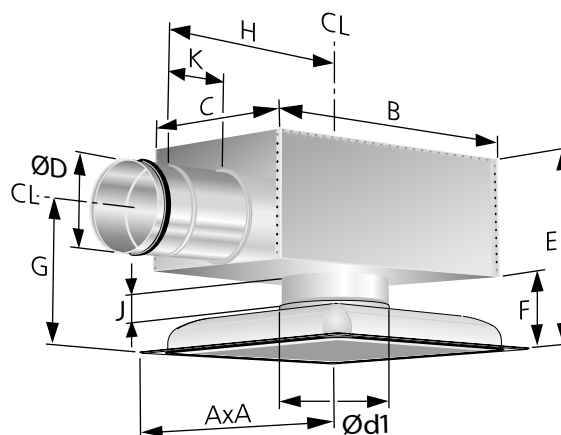
CL = Centrumlinje



Figur 5. PELICAN CE HF.

PELICAN CE HF + ALS – Ett steg

Storlek	Mått (mm)											Vikt (kg)
	A	B	C	ØD	Ød1	E	F	G	H	J	K	
160-600	595	342	252	124	160	279	113	188	315	40	80	6.2
200-600	595	404	288	159	200	314	113	205	375	40	100	7.0
250-500	495	504	332	199	250	354	113	225	465	40	115	8,2
250-600	595	504	332	199	250	354	113	225	465	40	115	8.7
315-500	495	622	388	249	315	395	93	230	575	40	140	11,8
315-600	595	622	388	249	315	395	93	230	575	40	140	11.8
400-600	595	767	488	314	400	455	93	262	712	40	175	15.0



Figur 6. PELICAN CE HF med ALS. CL = Centrumlinje.

K-faktor

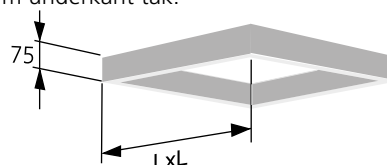
ALSd	PELICAN CE HF a frånluft		
Storlek	Storlek	K-faktor	Slangfärg
125-160	160-600	8,1	Transparent
160-200	200-600	13,3	Transparent
160-250	250-500	14,7	Transparent
200-250	250-500	20,8	Transparent
200-250	250-600	20,5	Transparent
200-315	315-500	22,8	Transparent
250-315	315-500	32,5	Transparent
250-315	315-600	32,1	Transparent
315-400	400-600	49,6	Transparent

Antal mätslangar: 1

Sarg SAR K

Storlek	Mått (mm)		Vikt, kg
	L		
500	495		1
600	595		1

För storlek 315-600 och 400-600, låt ALS-lådans stös sticka ned 20 mm underkant tak.



Figur 7. Sarg SAR K.