



FRÅNLUFTSDON ALFD-A



Produktinformation
och monterings-
anvisning

INNEHÅLLSFÖRTECKNING

FRÅNLUFTSDON ALFD-A

Användning.....	3
Utförande	3
Snabbvalsdiagram.....	3
Måttabell med art nr	3
Tillbehör	3
Dimensioneringsdiagram (Luftflöde-Tryckfall-Ljudnivå).....	4
Injustering.....	5
Skötsel.....	5

Användning

ALFD-A används för snabb och enkel reglering av frånluftsflöden i ventilationsanläggningar. Genom sin konstruktion har donet ett stort flödesområde som kan justeras steglöst för att sedan fixeras.

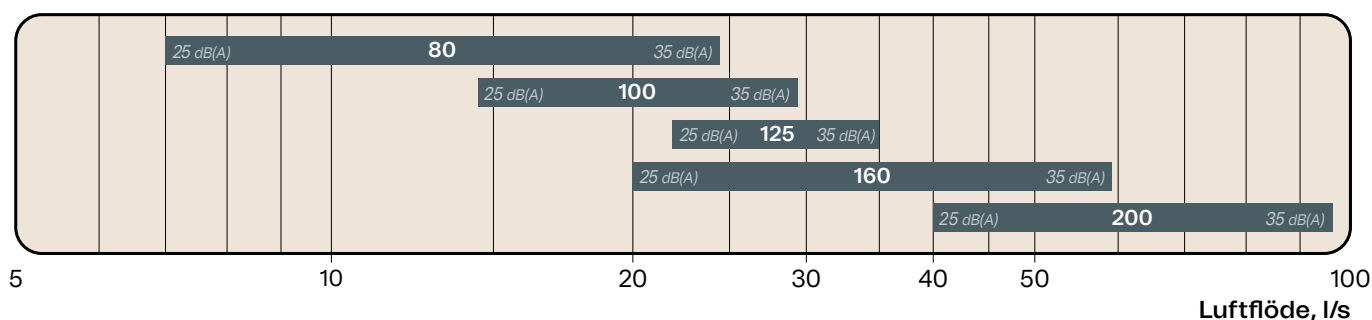
Utförande

Donet är tillverkat av galvaniserad stålplåt och pulverlackerat i vit kulör RAL9003. Den estetiska utformningen gör att donet passar in i de flesta interiörer såsom kontor och bostäder m.m. Ventilhuset är försedd med fästfjädrar för montage direkt i kanal samt en skumplastring för att förhindra lufttäckage. På ventilhuset sitter även fästet för den centralt gängade bulten som sitter fast i käglan som används för att justera luftflödet (se injustering).

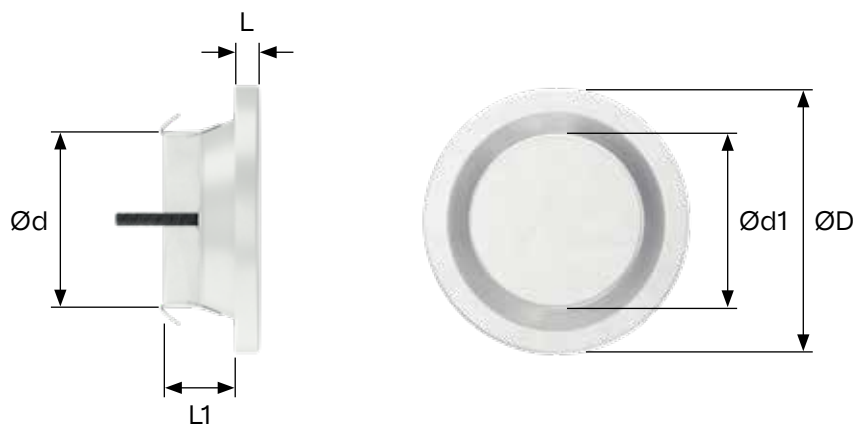
Montering

För montering direkt i cirkulär kanal via donets fästfjädrar alternativt med tillhörande fästram ALFR som fästs i kanalen (se tillbehör).

Snabbvalsdiagram



Måttabell med art nr



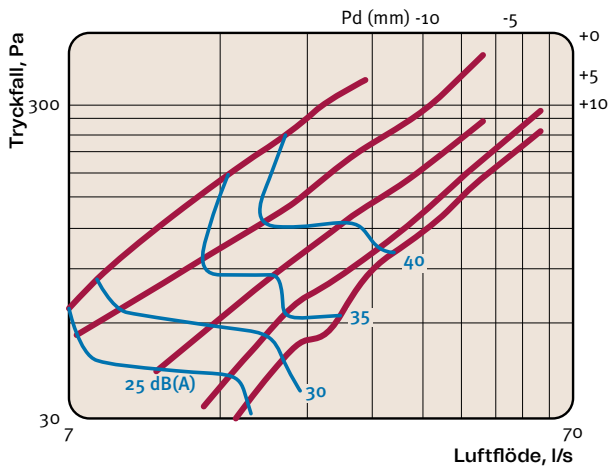
Storlek	Ød mm	Ød1 mm	ØD mm	L mm	L1 mm	Vikt g	Art nr Bevego	Art nr Dahl
80	79	60	108	13,5	50	180	ALFDA108	8783035
100	99	79	134	13,5	50	200	ALFDA110	8783036
125	124	102	160	13,5	50	290	ALFDA112	8783037
160	159	140	195	13,5	50	350	ALFDA160	8783038
200	199	175	230	13,5	50	400	ALFDA120	8783039

Tillbehör

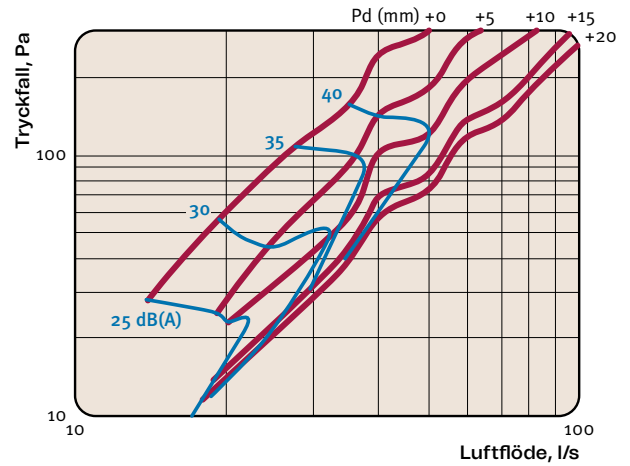
Fästram ALFR med gummipackning.

Dimensioneringsdiagram (Luftflöde-Tryckfall-Ljudnivå)

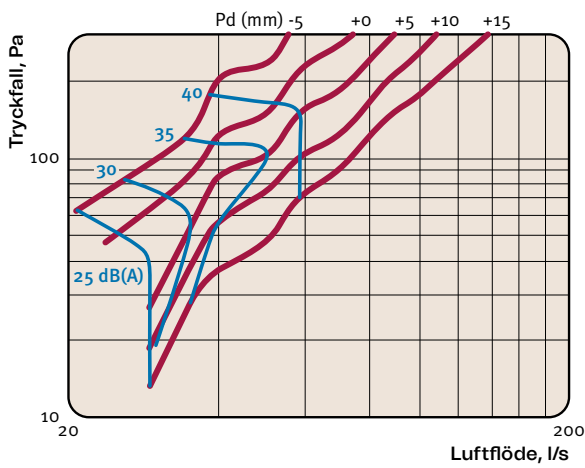
Storlek 80



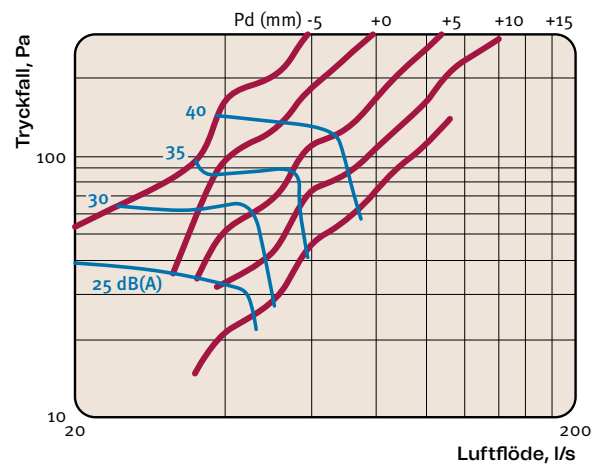
Storlek 100



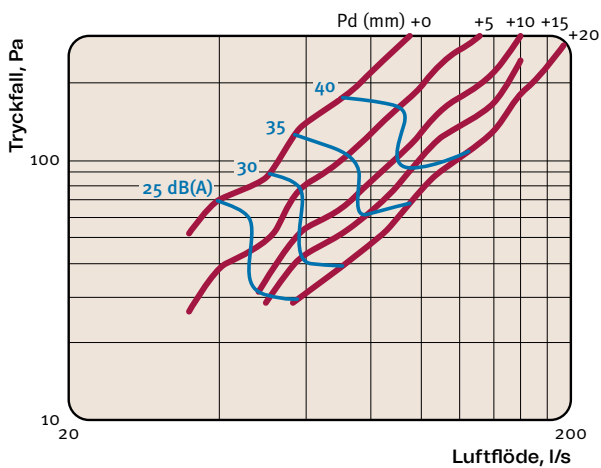
Storlek 125



Storlek 160



Storlek 200



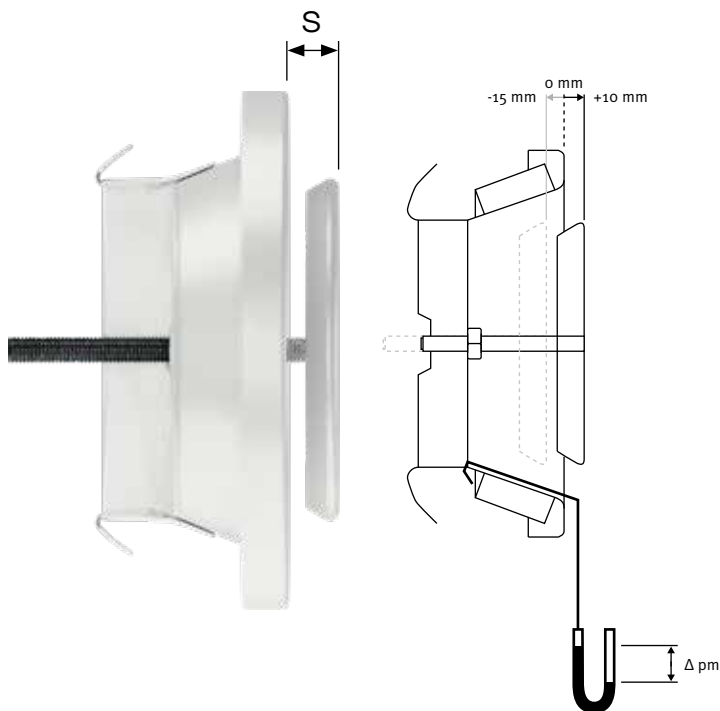
Injustering

Luftflödet justeras genom att rotera kägla och därmed ändra spaltöppningen (S) som räknas i mm från käglaens topp i jämförelse med den yttre fasta kanten på donet.

Läs av tryckdifferensen dvs det s.k. mättrycket (Δp_m) i pascal (Pa) och beräkna sedan luftflödet med hjälp av k-faktorerna i tabellen nedan.

Exempel: $\varnothing 125 \text{ mm} / S = + 5 \text{ mm} / \Delta p_m = 16 \text{ Pa} \gg 5 \times \sqrt{16} = 20 \text{ l/s}$

Efter utförd injustering fixeras donet med muttern på den centralt gängade bulten som sitter fast i kägla mot ventilhuset.



K-faktorer

Diameter mm	K-faktor ($q_v = \sqrt{\Delta P_m}$) vid spaltöppning						
	-10 mm	-5 mm	0 mm	5 mm	10 mm	15 mm	20 mm
80	1,2	1,7	2,3	2,0	3,3	4,0	-
100	-	2,0	2,7	3,7	4,5	5,4	5,8
125	-	3,3	4,0	5,0	6,1	7,4	-
160	-	3,5	4,4	6,0	7,6	9,2	-
200	-	4,2	5,3	7,1	8,8	10,0	12,0

Skötsel

Donet yttre rengörs med lätt fuktad trasa. Vid behov tag ned donet och rengör spaltöppningen för att upprätthålla frånluftsflöde och funktion. Tänk på att notera donets placering om flera don tas ned samtidigt för enkel återställning av utförd injustering.

Noggrant utvalda produkter för en hållbar installation.

Altech[®]