

TAKHATT HJHR

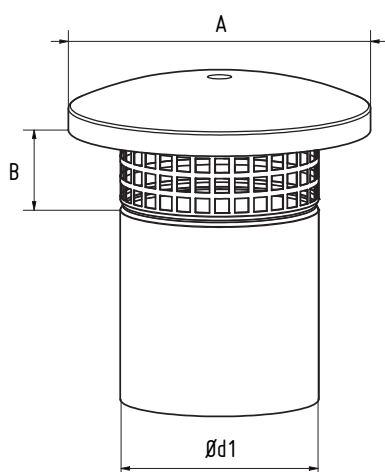
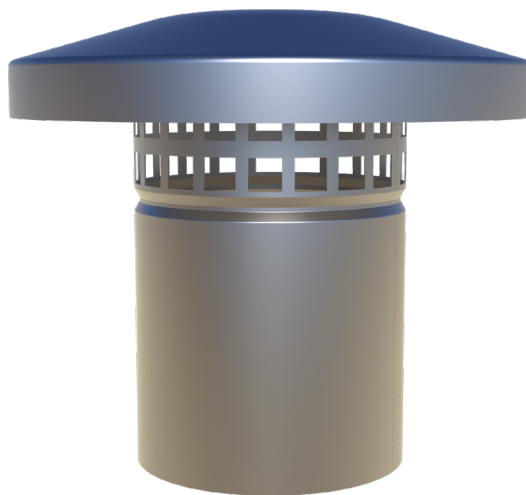


Takhatt HTHR 80 – 400

Cirkulär takhatt i muffmått i förzinkad stålplåt Z275. Stansat "nät" förhindrar att skadedjur tar sig in. Hatt med neddragen kant för bästa regnskydd samtidigt som man bibehåller bra luftflöde.

Monteras på cirkulär kanal och fästs på kanalen med självborrande skruv.

Korrosivitetsklass C3. Andra material kan fås på begäran. T.ex. rostfritt, aluminium, aluzink, magnelis



| Ød1 | A | B |
|-----|-----|-----|
| 80 | 184 | 43 |
| 100 | 202 | 37 |
| 125 | 202 | 55 |
| 160 | 252 | 68 |
| 200 | 317 | 79 |
| 250 | 417 | 120 |
| 315 | 483 | 148 |
| 400 | 651 | 192 |