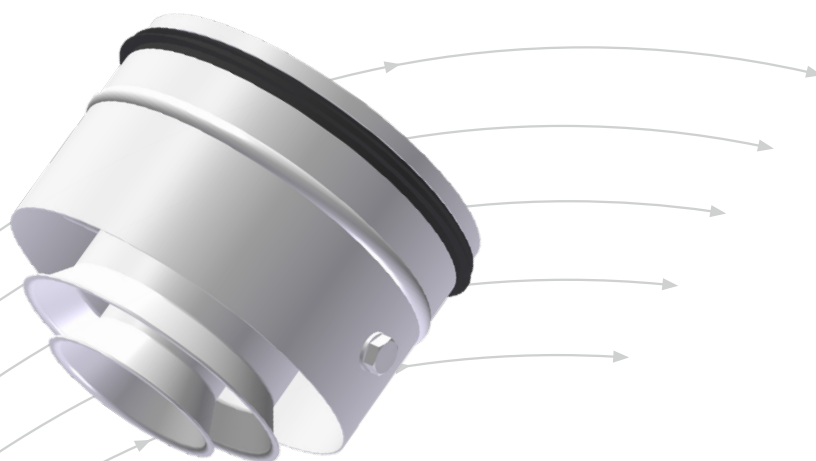


TDT

Cirkulär tilluftsventil / Jetspridare



- Möjlighet till två spridningsvarianter breda och koncentrerad
- Lång kastlängd
- Stor kapacitet

TROX[®] TECHNIK

 **Auranor**

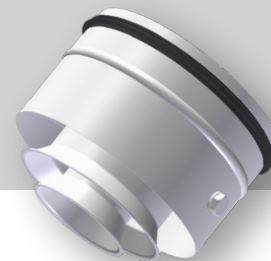
TROX Auranor Norge AS

Auranorvegen 6
NO-2770 Jaren

Telefon +47 61 31 35 00

e-post: firmapost@auranor.no
www.trox.no

TDT



ANDVÄNDNINGSSOMRÅDE

TDT är en cirkulär flerkonisk ventil för tilluft med lång kastlängd och är anpassade till stora lokaler som gym, idrottshallar, lager. mm Ventilen kan monterad direkt i spirokanalen, antingen på väggen eller i taket.

UTFÄRANDE

TDT är en cirkulär flerkonisk ventil. Ventilen kan ställas in 180 grader så att du kan välja mellan bred eller smal kastlängd. Ventilen kan lutats upp till 20 grader för riktningbestämning av tilluft.

MATERIAL OCH YTBEHANDLING

TDT tillverkas i galvaniserat stål, målat i standard RAL 9003, glans 30. EPDM gummipackning. Andra färger på begäran.

SNABBVAL, TDT

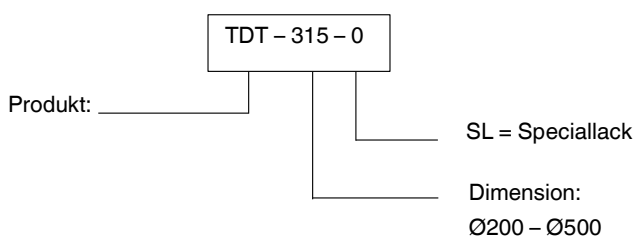
Ventil ØD	l/s		
	25 dB (A)	30 dB (A)	35 dB(A)
200	114	132	153
250	170	197	229
315	300	345	397
400	397	459	531
500	698	807	932

Tabell 1, Snabbval TDT med bred luftstråle

Ventil ØD	l/s		
	25 dB (A)	30 dB (A)	35 dB(A)
200	99	115	135
250	138	164	194
315	253	294	342
400	344	406	481
500	603	713	844

Tabell 2, Snabbval TDT med smal luftstråle

BESTÄLLNINGSKOD, TDT



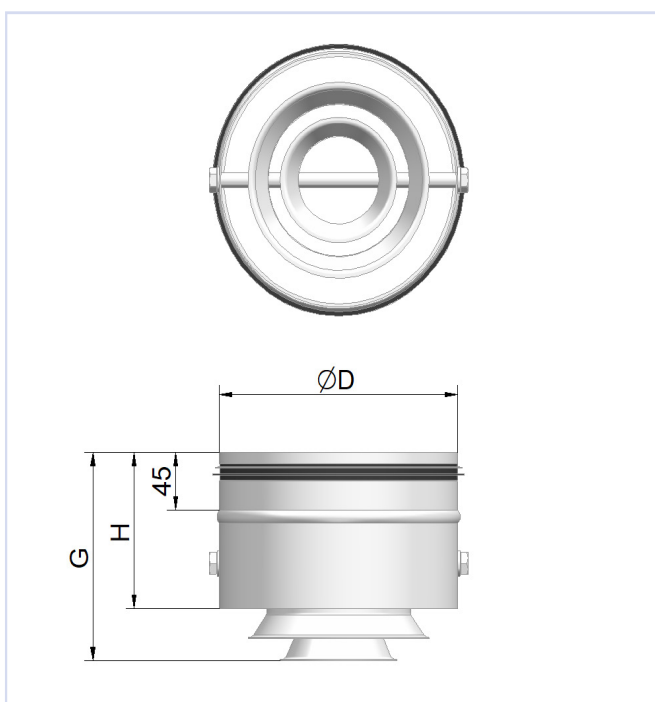
Exempel:

TDT, dimension Ø315, lackerad RAL 9003, glans 30

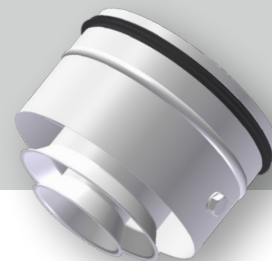
MÅTT OCH VIKT, TDT

Dim.	D	G	H	Vikt [kg]
200	199	159	121	0,9
250	249	181	135	1,2
315	314	198	135	1,6
400	399	225	145	2,0
500	499	353	248	3,9

Tabell 3, mått och vikttabell



Figur 1, Måttskiss TDT



AKUSTISK DOKUMENTATION

Diagrammen visar den summerade A-viktade ljudeffektnivån från ventilen, L_{WA} . Korrektionsfaktorerna i tabellen används för att beräkna den emitterade frekvensfördelad ljudeffektnivå, $L_W = L_{WA} + KO$. Ljudtrycksnivå i ett rum med absorption motsvarande 10 m^2 Sabine kommer att vara 4 dB lägre än den som släpps ut ljudeffektnivå.

Exempel:

Det är valt att använda 5 st. tilluftsventiler TDT Ø400 med inställning av spridning bild som bred stråle. Nuvarande luftflöde är 600 l/s på vardera ventil. Från diagram 1 finner vi att $L_{WA} = 40 \text{ dB (A)}$ och 17 Pa totalt tryckförlust.

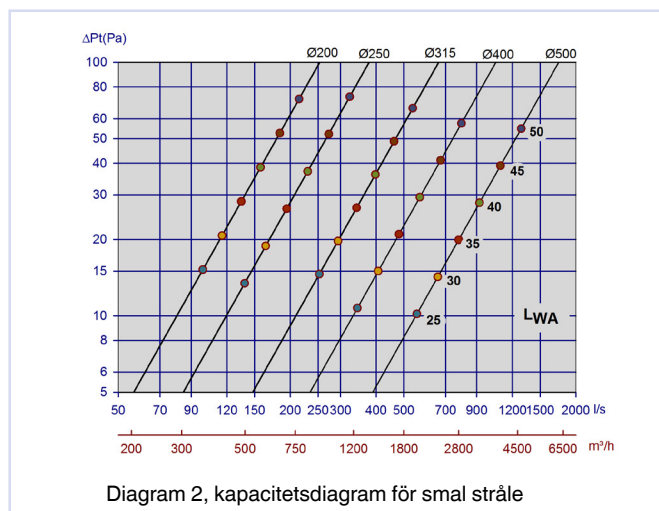
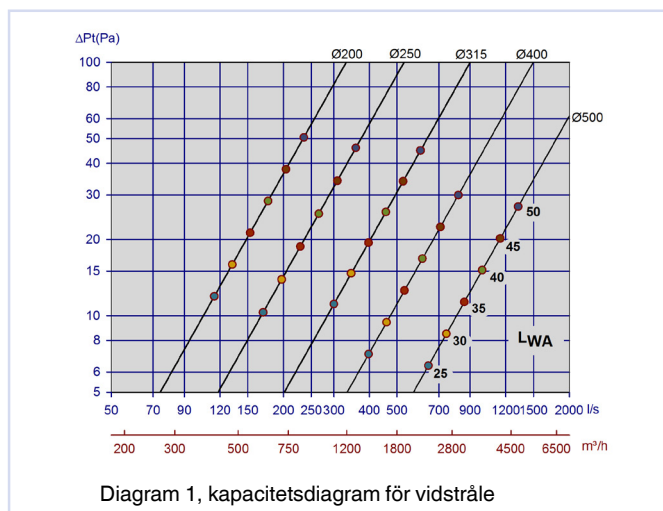
Vi vill hitta följande data:

- Ventilens ljudeffektnivå i 250 Hz .
- Total ljudeffekt för 5 ventiler.

Lösning:

- Korrektionsfaktorn från tabell 4 visar -2 dB : $40 + (-2) = 38 \text{ dB}$.
- Ventilens ljudeffekt är 40 dB (A) per st. vid 5 lika ljudnivåer ökar total ljudeffekt till 47 dB (A) .

DIMENSIONERINGSDIAGRAM



KO för beräkning av frekvensfördelade ljudeffektnivåer								
Type.	63	125	250	500	1k	2k	4k	8k
200 bred	-10	-5	1	-4	-5	-8	-14	-12
200 smal	-10	-5	-1	-4	-4	-10	-15	-12
250 bred	-10	-5	1	-4	-4	-11	-13	-12
250 smal	-11	-5	0	-4	-3	-13	-15	-12
315 bred	-10	-5	-1	-3	-3	-13	-14	-12
315 smal	-11	-5	-3	-5	-2	-15	-15	-12
400 bred	-10	-5	-2	-3	-3	-14	-15	-12
400 smal	-11	-5	-3	-5	-3	-13	-15	-12
500 bred	-10	-5	-2	-3	-3	-14	-15	-12
500 smal	-11	-5	-3	-5	-2	-12	-15	-12

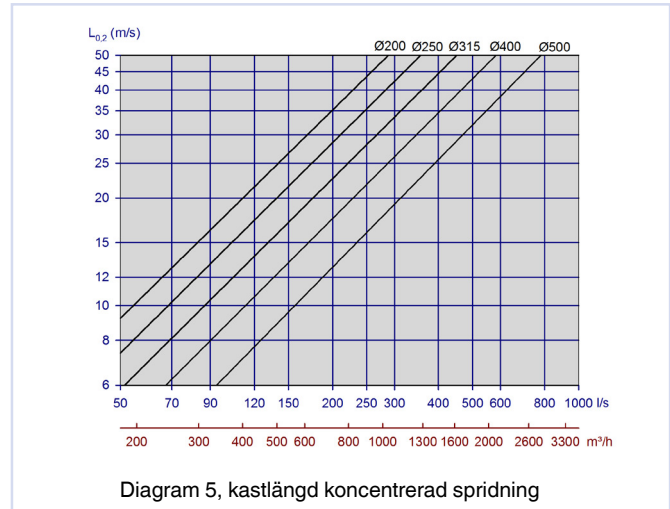
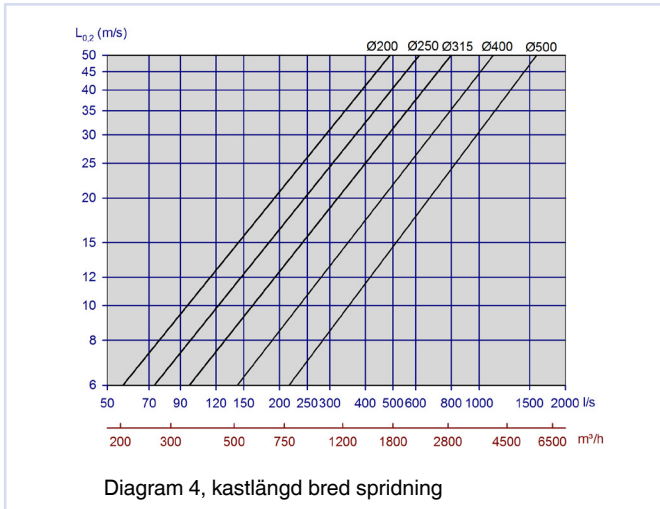
Tabell 4, korrigeringsfaktor [KO]

Ljuddämpning TDT-tilluftsventiler								
Type.	63	125	250	500	1k	2k	4k	8k
200	16	12	7	3	1	0	0	0
250	14	10	6	2	0	0	0	0
315	12	9	4	2	0	0	0	0
400	6	7	3	1	0	0	0	0
500	5	6	2	0	0	0	0	0

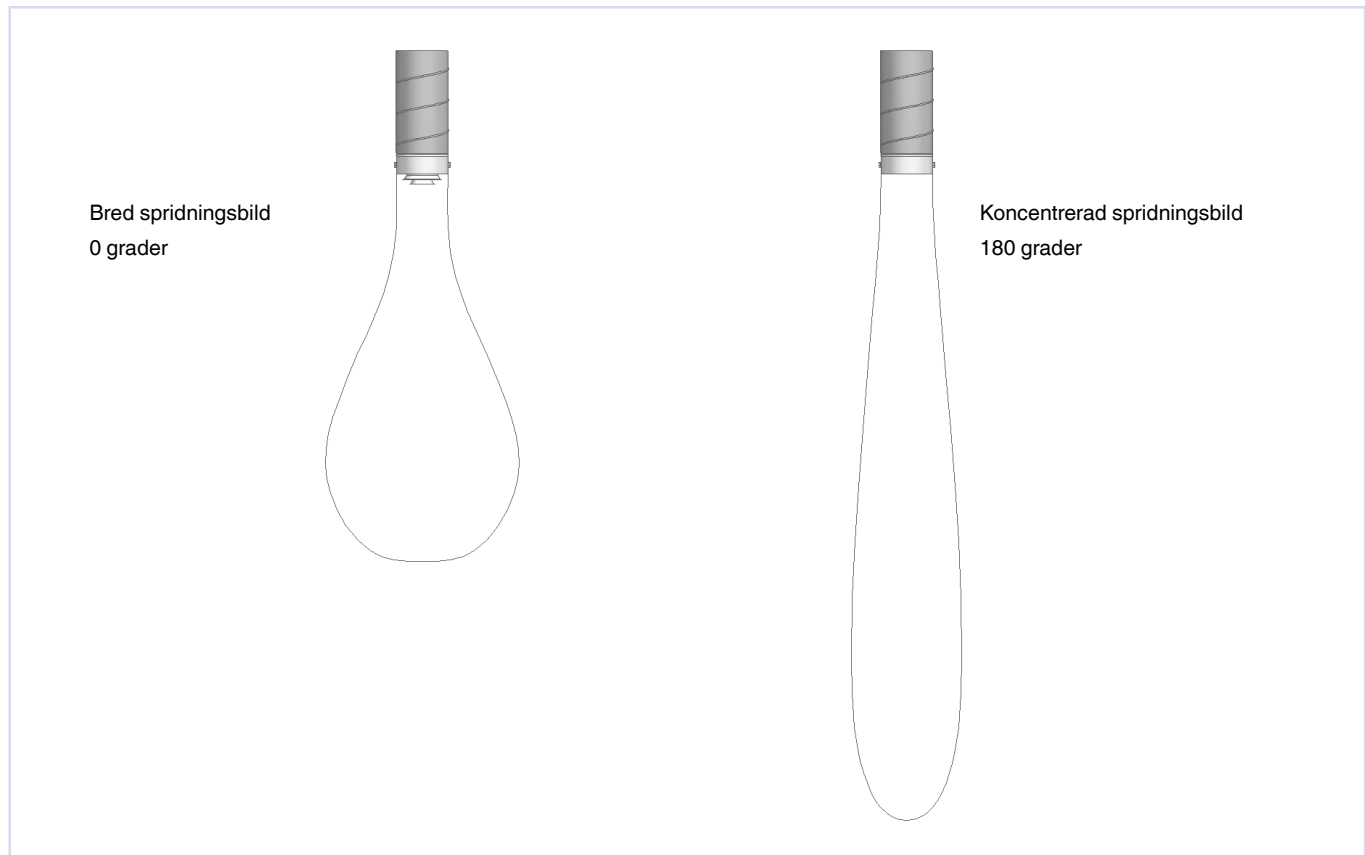
Tabell 5, Statisk ljuddämpning inkl. Ändreflektion.

TDT

KASTLÄNGD, TDT

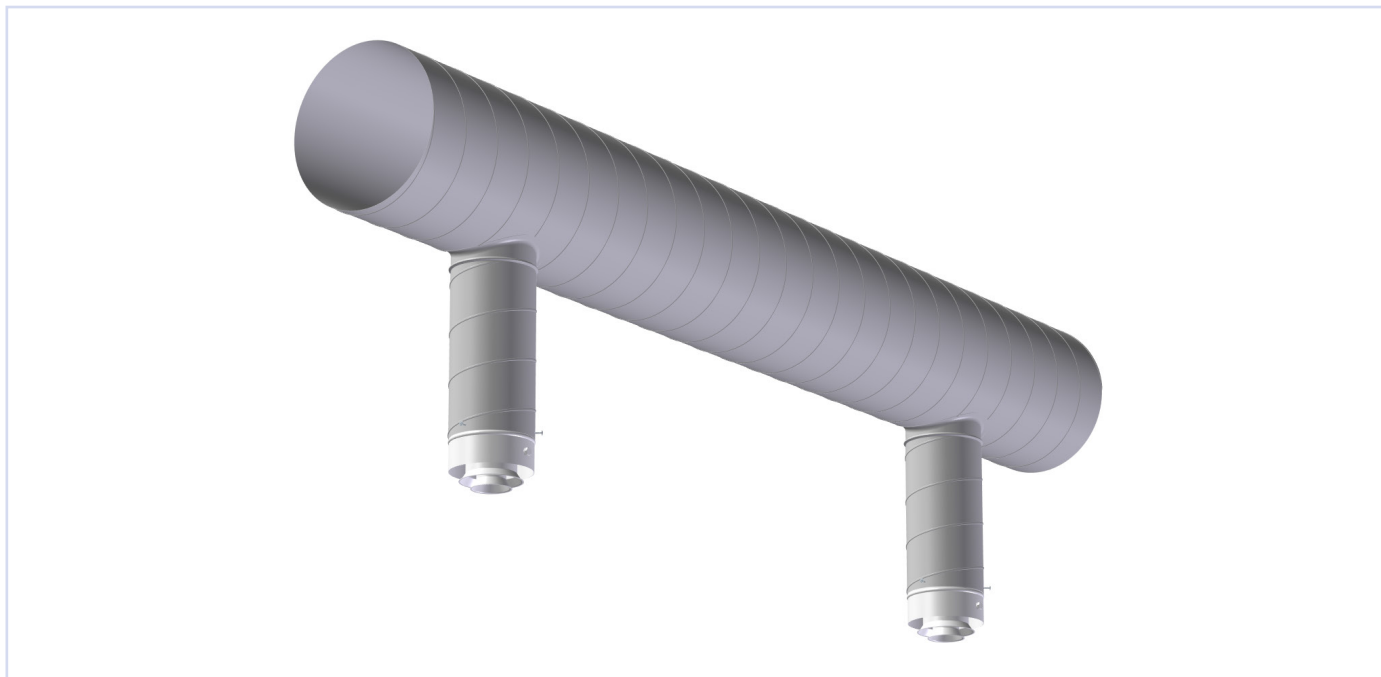


SPRIDNINGSMÖNSTER, TDT



Figur 4, Spridningsbild

MONTERING



Figur 2, montage



INJUSTERING

Vid justering måste ett externt spjäll användas, t.ex. DRS eller Leo.



UNDERHÅLL

Rengör ventilen med en fuktig trasa.



MILJÖ

Byggvarudeklaration kan erhållas av våra försäljningskontor eller laddas hem från vår hemsida: www.trox.se

Vi förbehåller oss rätten att göra ändringar.