

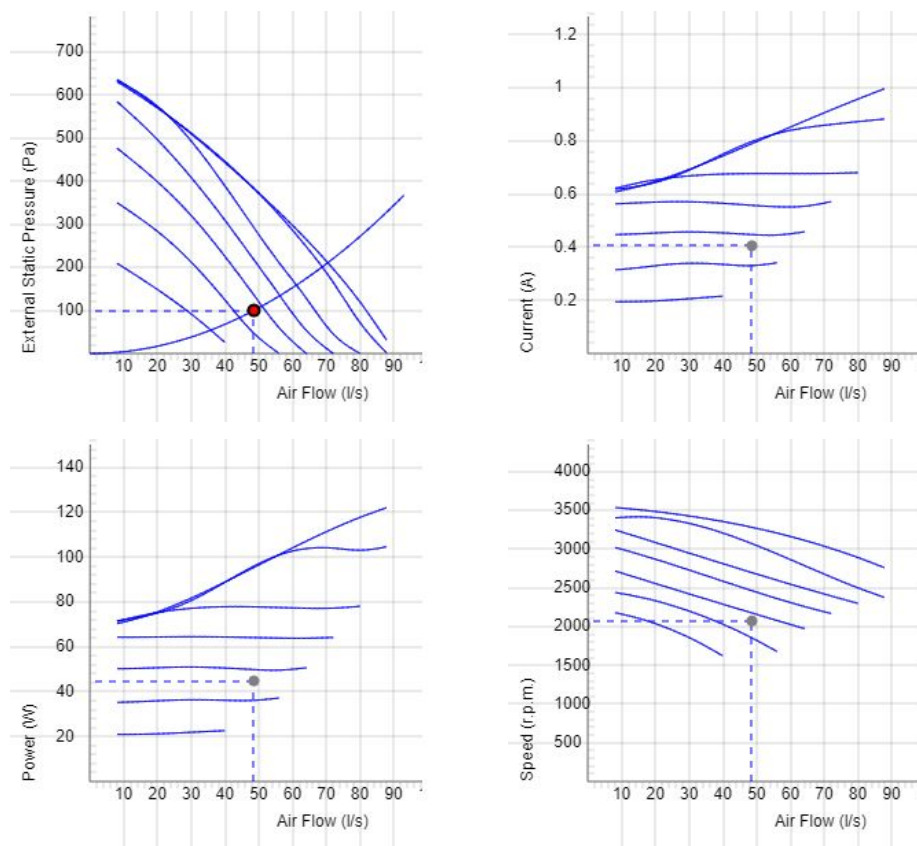
## HERU 70 K EC



- NYHET! Styr av HERU IQ-appen via Bluetooth eller molntjänst (användning av molntjänst kräver internetanslutning till HERU).
  - Trådlös touch display som tillbehör.
  - Energiåtervinningsaggregat avsett att placeras ovanför köksspis.
  - HERU Kitchen är utrustad med en inbyggd spiskåpa som tar bort matos, lukt och ånga från köket när du lagar mat.
  - Högeffektiv osuppfångning från spiskåpan.
  - Konstruerade för till- och frånluftsventilation med energiåtervinning.
  - Lämplig för installation i villor och lägenheter där det ställs stora krav på inomhusmiljön.
  - Hög temperaturverkningsgrad, låg energianvändning (SFP), låg ljudnivå, hög driftsäkerhet och ger en ren inomhusluft.
  - Unik konstruktion där alla köldbryggor minimeras.
  - Integrerad modbuskommunikation som standard. Inga tillbehör krävs.
  - Aggregatet har LAN port för anslutning till lokalt nätverk eller Wifi-adapter.
  - Enkel installation med hjälp av wizard.
  - Möjlighet att skapa driftscheman.
  - Integrerad styrning för förvärmare.
  - Stöd för inkoppling av närvarogivare.
  - Luftflödet genereras av två tystgående radialfläktar med EC-motor och fläkthjul med framåtböjda skovlar.
  - Fläktarna är anslutna med snabbkontakter och är mycket lätta att ta ur för rengöring.
  - Har en regenerativ roterande värmeväxlare av icke hygroskopisk typ, tillverkad av aluminium och placerad centralt i aggregatet. Även värmeväxlaren kan demonteras för rengöring.
  - Levereras med brännbart kassetfilter typ ISO ePM1 50% som standard, för både från- och tilluften, filtren är mycket enkla att byta ut.
  - Spiskåpan är utrustad med ett fettfilter som rengörs med diskmedel eller i diskmaskin.
- 
- Inbyggd styrning för värme/kyla.
  - Utrustad med inbyggd elektrisk eftervärmare.
  - Aggregatet är tillverkat av dubbel galvaniserad stålplåt med mellanliggande isolering.
  - Placeras i varmt utrymme.
  - Alla HERU K är försedda med stickkontakt.

OBS! Garantin för HERU gäller endast under förutsättning att tillbehör/utrustning (t.ex. filter) från H. Östberg AB sortiment används.

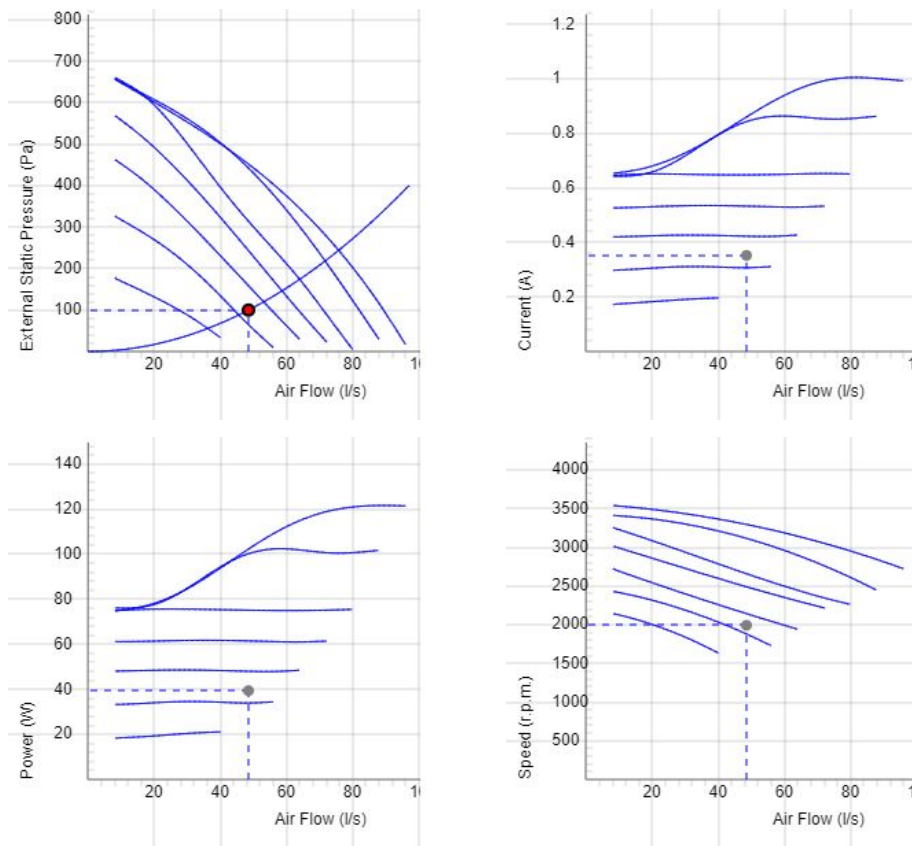
## DIAGRAM - TILLUFT



## Data - TILLUFT

|                         |                                    |                    |                          |                    |                      |
|-------------------------|------------------------------------|--------------------|--------------------------|--------------------|----------------------|
| Luftflöde (l/s)<br>48.5 | Externt statiskt tryck (Pa)<br>100 | Effekt (W)<br>44.8 | Varvtal (r.p.m.)<br>2073 | Ström (A)<br>0.406 | Spänning (V)<br>3.64 |
|-------------------------|------------------------------------|--------------------|--------------------------|--------------------|----------------------|

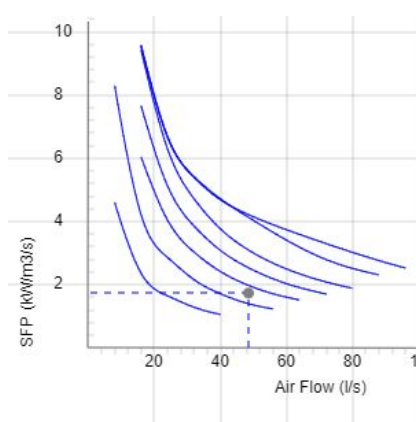
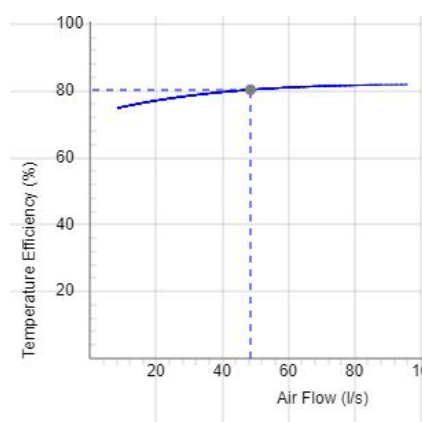
## DIAGRAM - FRÅNLUFT



## Data - FRÅNLUFT

|                         |                                    |                    |                          |                    |                      |
|-------------------------|------------------------------------|--------------------|--------------------------|--------------------|----------------------|
| Luftflöde (l/s)<br>48.5 | Externt statiskt tryck (Pa)<br>100 | Effekt (W)<br>39.4 | Varvtal (r.p.m.)<br>1992 | Ström (A)<br>0.352 | Spänning (V)<br>3.39 |
|-------------------------|------------------------------------|--------------------|--------------------------|--------------------|----------------------|

## DIAGRAM - KOMBINERAT

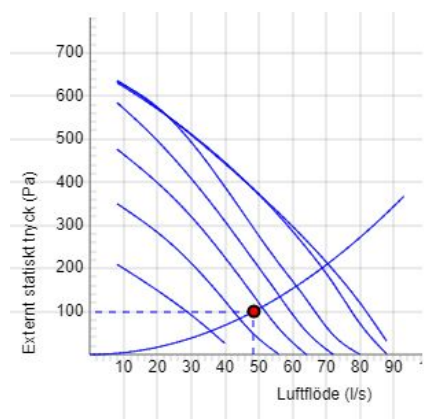


## DATA KOMBINERAT

Verkningsgrad (%)  
80.4

SFPv (kW/m3/s)  
1.74

## LJUD



|                           | Tot | 63 | 125 | 250 | 500 | 1k | 2k | 4k | 8k |
|---------------------------|-----|----|-----|-----|-----|----|----|----|----|
| Tilluft Lw dB(A)          | 70  | 55 | 56  | 62  | 64  | 63 | 63 | 60 | 53 |
| Frånluft Lw dB(A)         | 56  | 50 | 50  | 51  | 47  | 42 | 36 | 24 | 19 |
| Omgivning Lw dB(A)        | 44  | 30 | 37  | 39  | 39  | 33 | 29 | 26 | 27 |
| Omgivning Lp dB (A)<br>3m | 37  |    |     |     |     |    |    |    |    |

## Data - SOUND

|                         |                                       |                    |                          |                    |                           |                        |                      |
|-------------------------|---------------------------------------|--------------------|--------------------------|--------------------|---------------------------|------------------------|----------------------|
| Luftflöde (l/s)<br>48.5 | Externt statistiskt tryck (Pa)<br>100 | Effekt (W)<br>44.8 | Varvtal (r.p.m.)<br>2073 | Ström (A)<br>0.406 | Verkningsgrad (%)<br>80.4 | SFPv (kW/m3/s)<br>1.74 | Spänning (V)<br>3.64 |
|-------------------------|---------------------------------------|--------------------|--------------------------|--------------------|---------------------------|------------------------|----------------------|

## TEKNISKA DATA

| Parameter           | HERU 70 K EC-y1 R<br>8010805 |        | HERU 70 K EC-y1 L<br>8010806 |        |
|---------------------|------------------------------|--------|------------------------------|--------|
|                     | Värde                        | Enhet  | Värde                        | Enhet  |
| Spänning            | 230                          | V      | 230                          | V      |
| Fas                 | 1                            | ~      | 1                            | ~      |
| Frekvens            | 50                           | Hz     | 50                           | Hz     |
| Effekt              | 1010                         | W      | 1010                         | W      |
| Effekt, fläktar     | 242                          | W      | 242                          | W      |
| Effekt, elvärmare   | 750                          | W      | 750                          | W      |
| Ström               | 5.4                          | A      | 5.4                          | A      |
| Ström, fläktar      | 2.02                         | A      | 2.02                         | A      |
| Ström, elvärmare    | 3.26                         | A      | 3.26                         | A      |
| Varvtal             | 3050                         | r.p.m. | 3050                         | r.p.m. |
| Ljudtrycksnivå, 3 m | 41                           | dB(A)  | 41                           | dB(A)  |
| Vikt                | 48.0                         | kg     | 48.0                         | kg     |
| Skyddsklass         | 41                           | IP     | 41                           | IP     |
| Kanalanslutning     | 125                          | mm     | 125                          | mm     |
| Max flöde @ 0Pa     | 97                           | l/s    | 97                           | l/s    |
| Max tryck           | 692                          | Pa     | 692                          | Pa     |
| Spänning, intervall | 220-240                      | V      | 220-240                      | V      |

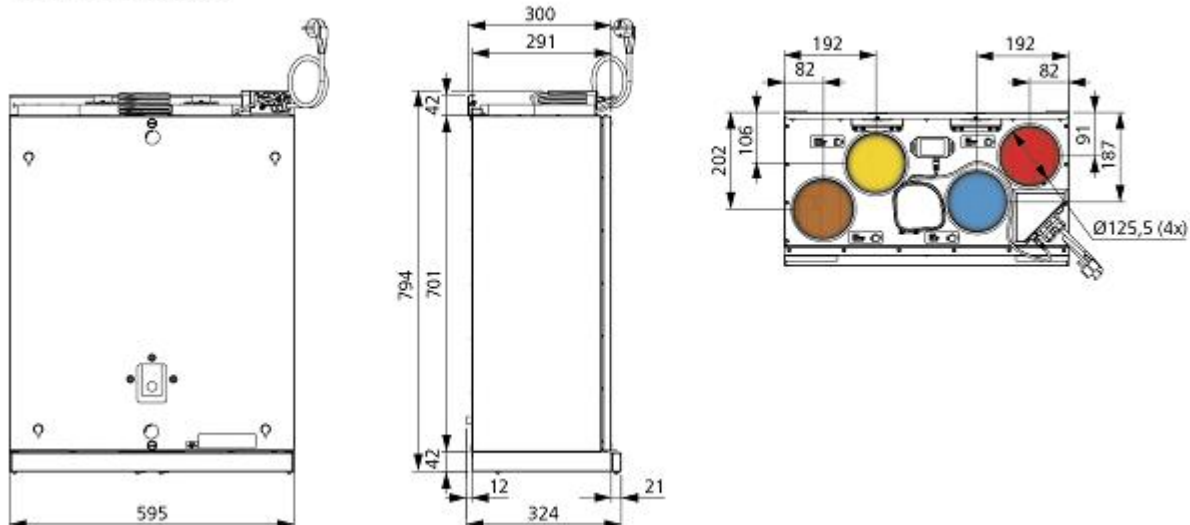
## PRODUKTINFORMATIONSBLAD

| Parameter                                 | Värde                | Enhet                 |
|---|----------------------|-----------------------|
| (a) Tillverkare                           | Östberg              | -                     |
| (b) Modellkod                             | See column heading   | -                     |
| (c) SEC genomsnittlig zon                 | -37.9                | kWh/m <sup>2</sup>    |
| SEC genomsnittlig zon, klass              | A                    | -                     |
| SEC varm zon                              | -13.3                | kWh/m <sup>2</sup>    |
| SEC varm zon, klass                       | E                    | -                     |
| SEC kall zon                              | -80.8                | kWh/m <sup>2</sup>    |
| SEC kall zon, klass                       | A+                   | -                     |
| (d) Deklarerad typ                        | RVU / BVU            | -                     |
| (e) Typ av drivenhet                      | Variable speed drive | -                     |
| (f) Typ av värmeåtervinning               | Regenerative         | -                     |
| (g) Termisk verkningsgrad                 | 80.1                 | %                     |
| (h) Max. luftflöde (@100Pa)               | 322                  | m <sup>3</sup> /h     |
| (i) Effekt vid max. luftflöde             | 243                  | W                     |
| (j) Ljudeffektnivå                        | 44                   | dB LwA                |
| (k) Referensflöde                         | 0.057                | m <sup>3</sup> /s     |
| (l) Referenstryckskillnad                 | 50                   | Pa                    |
| (m) SPI (Specifik tillförd effekt)        | 0.53                 | W/(m <sup>3</sup> /h) |
| (n) Typ av styrning/ctrl faktor           | Local demand control | -                     |
| (o) Yttre (och inre) läckfaktorer         | 2.5 (5.7)            | %                     |
| (p) Blandningsgrad                        | N/A                  | -                     |
| (q) Visuellt filtervarning                | In remote control    | -                     |
| (r) Instruktion tillufts-/frånluftsgaller | See manual           | -                     |
| (s) Demonteringsinstruktioner             | fsp.ostberg.com      | -                     |
| (t) Luftflödeskänslighet                  | N/A                  | -                     |
| (u) Lufttäthet                            | N/A                  | m/s                   |
| (v) AEC (årlig elförbrukning)             | 280                  | kWh                   |
| (w) AHS genomsnittligt klimat             | 4488                 | kWh                   |
| AHS varmt klimat                          | 2030                 | kWh                   |

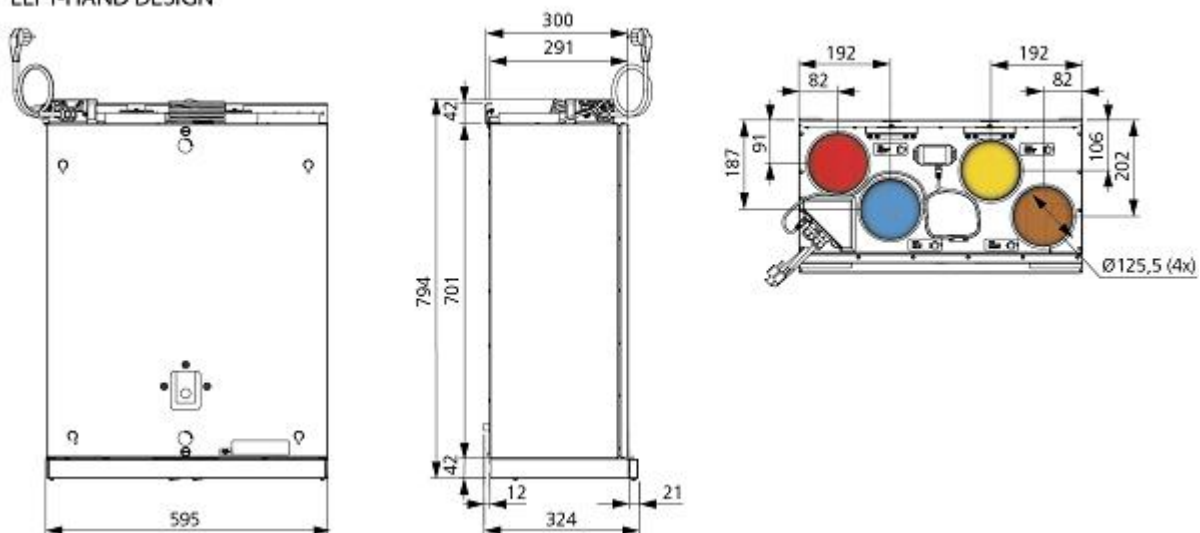
| Parameter        | Värde | Enhet |
|------------------|-------|-------|
| AHS kallt klimat | 8781  | kWh   |

## MÅTTSKISS

### RIGHT-HAND DESIGN



### LEFT-HAND DESIGN





## ENGLISH

- Supply air
- Extract air
- Exhaust air
- Fresh air

## SVENSKA

- Tilluft
- Frånluft
- Avluft
- Uteluft

## NORSKA

- Tilluft
- Avtrekk
- Avkast
- Luftinntak

## SUOMI

- Tuloilma
- Poistoilma
- Jäteilma
- Ulkoilma

## DEUTSCH

- Zuluft
- Abluft
- Fortluft
- Frischluft

## POLSKI

- Powietrze nawiew
- Powietrze wywiew
- Powietrze usuwane
- powietrze z zewnątrz

## ITALIANO

- Aria di immissione
- Aria di estrazione
- Sfiato
- Aria di esterna

## TILLBEHÖR

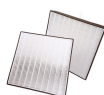
### Mekaniska tillbehör



Täckfront HERU 70 K



Täcklist HERU K



Filter Kit HERU 70  
C/K/T



Anslutningsbox 70 K



Ljuddämpare LDC  
125

### Elektroniska tillbehör



IQC Touch display  
incl antenna



IQC Easy Control  
panel



Firmware HERU IQC



Förlängningskabel,  
antenn IQC



HERU IQ App



Kombidon 125



Rumsgivare för  
temperatur



Kanalgivare för  
temperatur



Fukt- och  
temperaturgivare



Rumsgivare CO2



Spjällställdon



Dockningsstation IQC

## RESERVDELAR



IQC Touch display