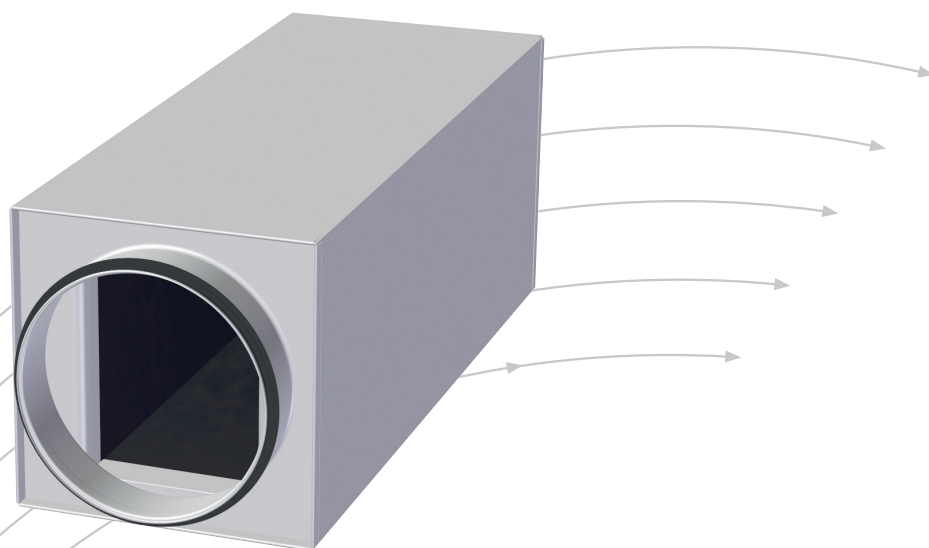


LKR

Lågbyggd ljuddämpare för cirkulära kanaler



- Levereras i 5 olika längder
- God egendämpning
- Nordens lägsta bygghöjd
- Finns i produktvalsprogrammet «Lyddempervalg»

TROX[®] TECHNİK

 **Auranor**

TROX Auranor Norge AS

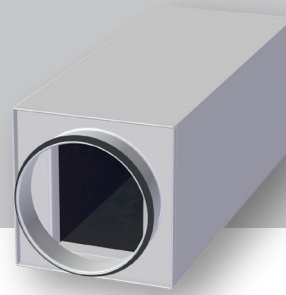
Postboks 100
NO-2712 Brandbu

Telefon +47 61 31 35 00

Fax +47 61 31 35 10

E-post: firmapost@auranor.no
www.trox.se

LKR



ANVÄNDNING

LKR är en kvadratisk ljuddämpare med cirkulära anslutningar.
LKR-V är en kvadratisk ljuddämpare med cirkulära anslutningar, ena anslutningen sitter i änden av dämparen och den andra i sidan så att ljuddämparen blir en vinkelrät böj.

UTFÖRANDE

LKR och LKR-V består av ett kvadratisk plåthölje som är invändigt beklädd med mineralull på alla fyra sidorna. Från dimension $\text{Ø}315$ är ljuddämparna tillverkade med en ljuddämpande baffel.
LKR och LKR-V håller täthetsklass C.

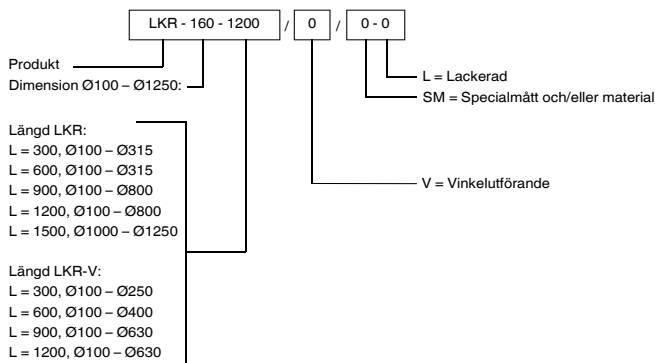
MATERIAL OCH YTBEHANDLING

LKR och LKR-V är producerade i galvaniserad plåt. Dimension $\text{Ø}100$ till $\text{Ø}630$ har påmonterad EPDM gummipackning på anslutningarna, övriga dimensioner levereras utan gummipackning.
Invändigt är enheten klädd med mineralull med glassfiberduk.

SNABBVAL

För att välja optimal LKR används dataprogrammet «Lyddempervalg», som finns tillgänglig för nedladdning på vår hemsida: www.trox.se

BESTÄLLNINGSKOD, LKR



Exempel:
LKR - 160 - 1200 / 0 / 0-0
Förklaring:
LKR dimension $\text{Ø}160$, längd 1200.

MÅTT OCH VIKT, LKR

LKR Dim.	Vikt [kg]				
	L = 300	L = 600	L = 900	L = 1200	L = 1500
100	1,8	3	3,9	5,1	-
125	2,2	3,5	4,6	6,1	-
160	2,7	4,5	5,8	7,6	-
200	3,3	5,4	7,3	9,1	-
250	4,3	6,8	9,2	12	-
315	5,6	9,2	11,7	15	-
400	-	12,7	15,4	19,5	-
500	-	16,8	22	26,5	-
630	-	-	29,5	35	-
800	-	-	38	44	-
1000	-	-	-	-	100
1250	-	-	-	-	120

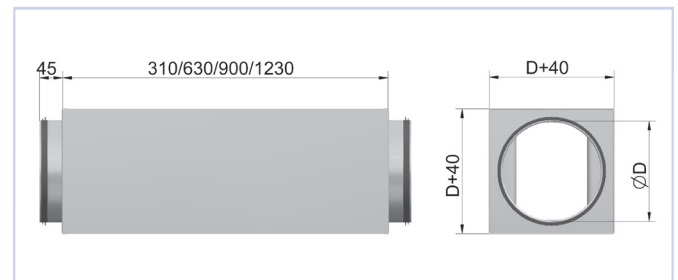


Bild 1, LKR

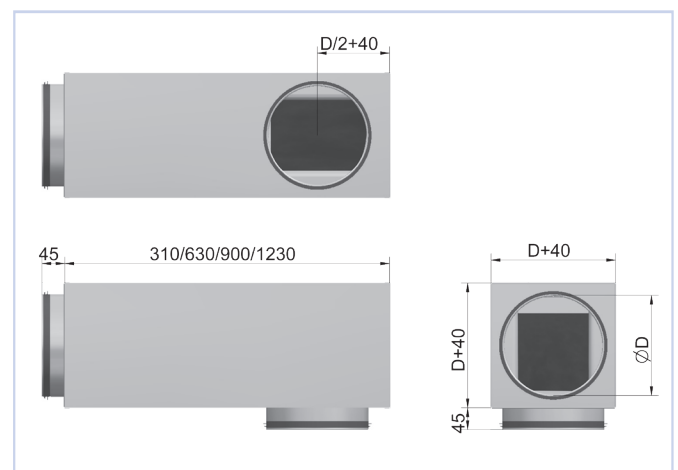


Bild 2, LKR-V

LKR

DIMENSIONERING

Statisk ljuddämpning, LKR

Dim.	63	125	250	500	1k	2k	4k	8k
100-300	1	3	5	9	13	20	23	10
100-600	2	7	10	17	23	34	43	20
100-900	2	6	13	23	34	49	50	27
100-1200	3	10	17	30	43	50	50	36
125-300	1	6	5	10	14	22	18	10
125-600	2	9	10	18	26	39	36	17
125-900	3	14	14	24	35	51	46	24
125-1200	4	13	17	32	41	50	50	29
160-300	2	6	5	8	16	21	14	9
160-600	3	9	10	16	28	45	26	15
160-900	3	12	15	23	36	50	34	21
160-1200	4	14	18	27	39	50	40	25
200-300	1	2	3	7	14	14	10	8
200-600	3	4	7	13	24	34	17	12
200-900	4	8	12	18	32	46	22	16
200-1200	4	9	14	21	37	50	27	19
250-300	2	3	6	9	15	13	10	8
250-600	2	7	11	17	27	27	17	12
250-900	3	8	13	23	39	36	22	14
250-1200	4	10	19	27	40	46	27	18
315-300	1	1	6	8	19	27	15	10
315-600	1	2	7	13	25	40	27	18
315-900	3	5	10	19	32	50	34	22
315-1200	4	8	16	25	41	50	45	32
400-600	2	5	7	12	24	30	18	11
400-900	3	6	10	17	32	38	24	14
400-1200	4	7	13	23	35	36	28	16
500-600	2	5	9	16	26	26	19	11
500-900	3	7	12	21	36	35	24	14
500-1200	5	8	16	30	44	46	29	18
630-600	1	6	8	15	25	18	13	9
630-900	4	6	10	19	33	24	16	11
630-1200	6	9	15	27	44	33	21	14
800-600	1	5	8	14	24	16	12	8
800-900	3	6	9	18	31	20	14	10
800-1200	5	8	14	25	42	29	19	12
1000-1500	7	10	17	30	46	35	25	18
1250-1500	8	11	19	33	47	38	28	21

Tabell 2, LKR

Statisk ljuddämpning, LKR-V

Dim.	63	125	250	500	1k	2k	4k	8k
100-300	0	-2	6	8	20	26	23	19
100-600	1	5	9	14	31	42	45	29
100-900	2	5	10	19	38	51	51	32
100-1200	5	8	16	28	50	57	51	39
125-300	2	5	7	11	21	24	22	21
125-600	1	10	12	19	34	44	42	33
125-900	2	10	14	25	44	56	50	36
125-1200	3	16	18	34	52	57	52	42
160-300	1	4	3	12	20	19	18	16
160-600	3	12	7	20	35	46	36	29
160-900	1	12	10	26	43	56	46	35
160-1200	4	12	13	31	51	59	52	41
200-300	4	4	4	13	15	14	14	13
200-600	8	5	7	19	29	33	27	24
200-900	5	8	9	24	38	46	35	30
200-1200	8	9	12	29	48	60	41	38
250-300	3	1	6	15	13	12	11	11
250-600	7	4	10	23	31	28	24	22
250-900	15	5	13	29	43	39	32	28
250-1200	11	6	17	36	50	52	39	35
315-600	9	1	9	21	28	38	30	27
315-900	9	3	11	27	38	52	42	36
315-1200	14	4	14	32	46	53	48	43
400-600	4	3	12	18	27	31	26	23
400-900	6	6	14	24	36	44	35	31
400-1200	10	7	17	30	48	61	46	37
500-900	6	7	20	24	35	39	30	26
500-1200	8	8	25	32	40	51	42	35
630-900	3	7	19	22	27	29	24	22
630-1200	5	9	24	30	40	41	33	29

Tabell 3, LKR-V

LKR

DIMENSIONERINGSDIAGRAM

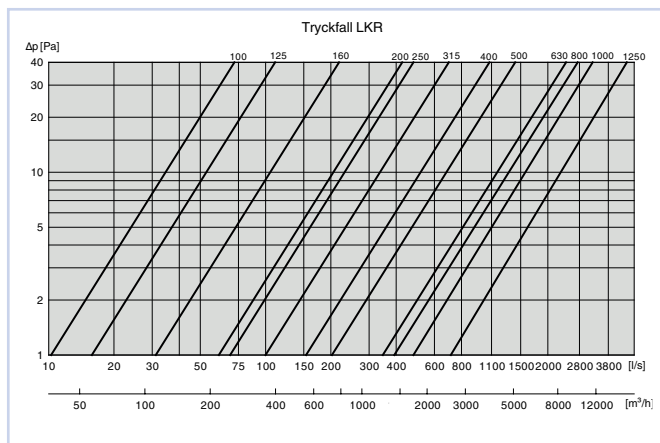


Diagram 1, tryckfall LKR

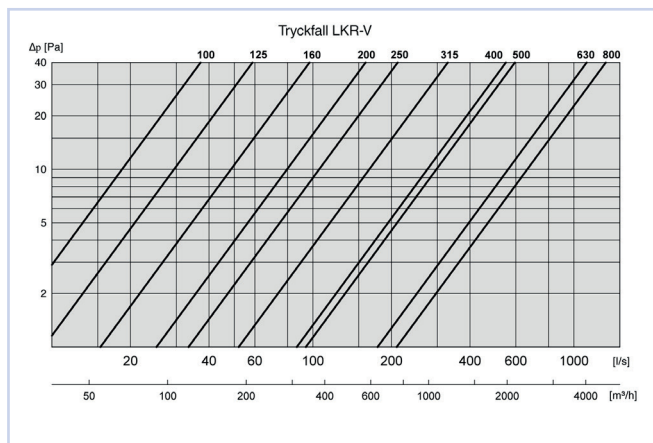


Diagram 2, tryckfall LKR-V

MONTAGE

Montageprincipen visas på bild 3.

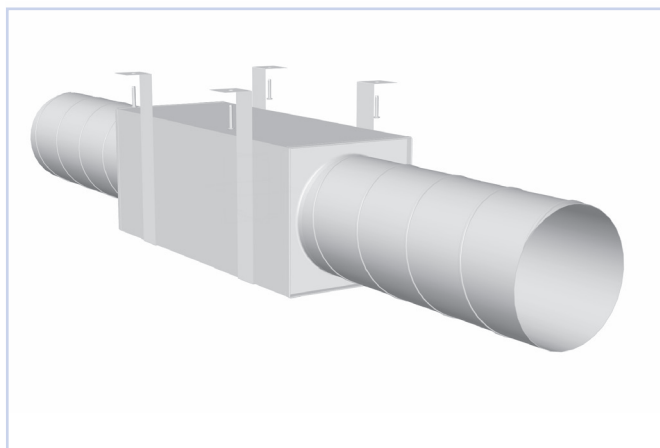


Bild 3, montage

UNDERHÅLL

Dämpningsmaterialet i LKR är beklädd med en duk som är godkänd för mekanisk rensning med roterande nylonborstar.

MILJÖ

MILJÖByggvarudeklarationer kan erhållas från våra försäljningskontor alternativt laddas ner från vår hemsida www.trox.se

LKR är utvecklad och producerad av:

TROX®
TECHNIK
Auranor

Vi förbehåller oss rätten att göra ändringar.

Hovedkontor:
TROX Auranor Norge AS, Postboks 100, NO-2712 Brandbu
Telefon: +47 61 31 35 00 Fax: +47 61 31 35 10 www.trox.se