

Generellt

Kombidonet är tillverkad av pulverlackerad galvaniserad stålplåt. Anpassad för montering på yttervägg. Uteluftsintag (pos 1) och avluftsutblås (pos 2) är separerade från varandra så att ingen "kortslutning" sker.

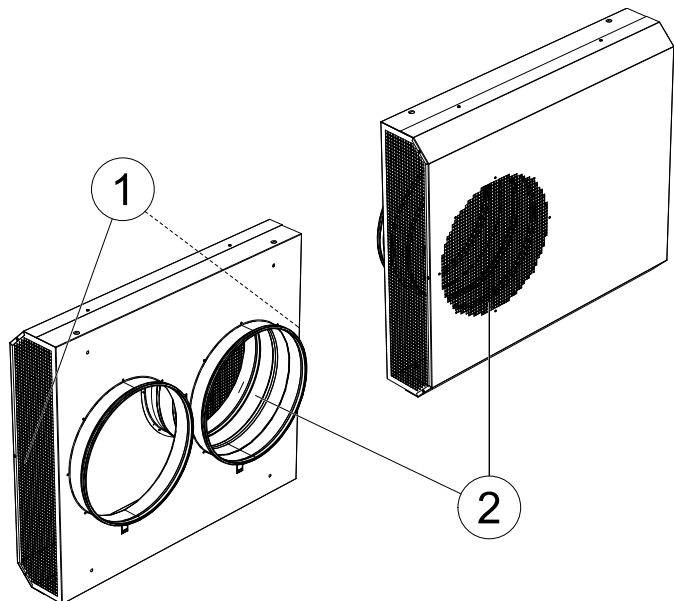


Fig. 1

Montering

Genom att lossa 4 skruvar på frontdelen kan man enkelt montera och rengöra gallret. Skruva fast och täta först bakstycket i väggen. Montera gallret med avluften till höger eller vänster.

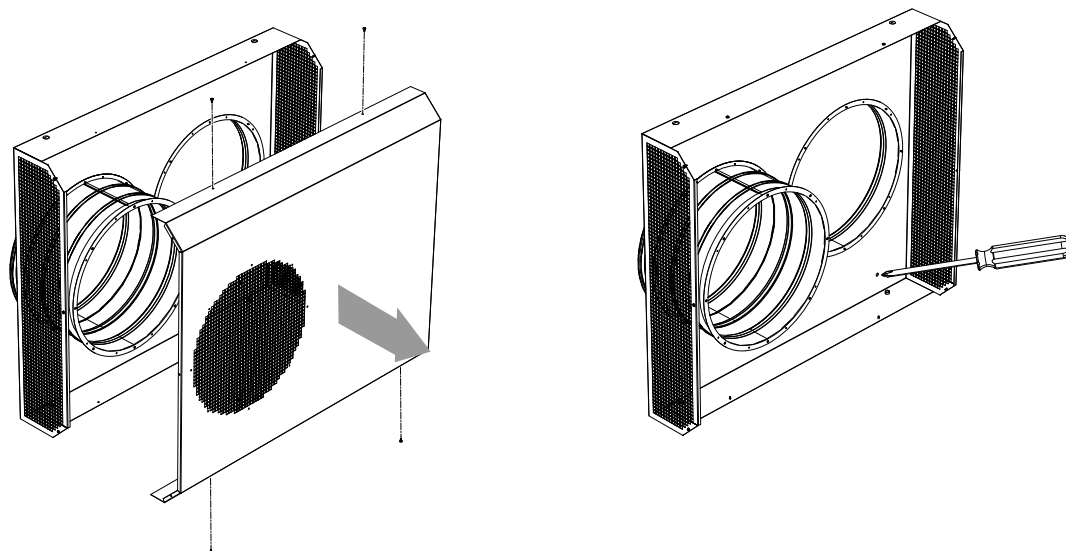


Fig. 2