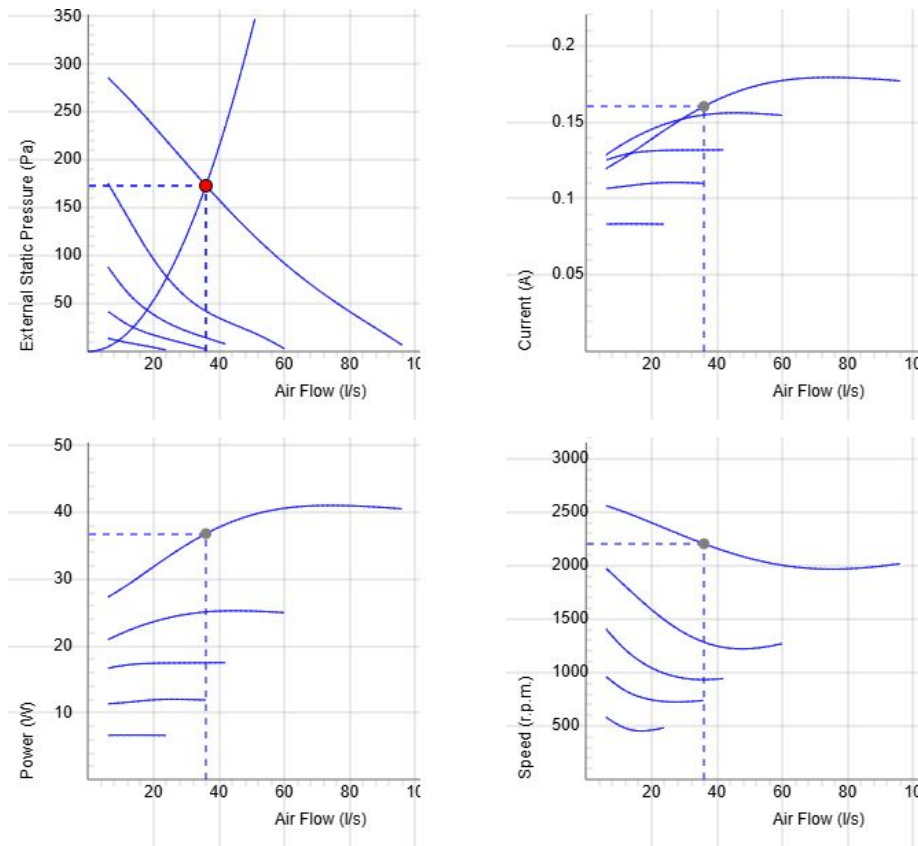


KVFU 125 A1



- Vägfläkt med cirkulärt inlopp.
- KV har en kvadratisk monteringsplatta.
- Hög prestanda och driftsäker.
- Kompakt med hög kapacitet och verkningsgrad.
- Lämplig för en mängd olika användningsområden.
- Går att använda i både 50 och 60 Hz.
- Fläkthjul med bakåtböjda skovlar.
- Ytterrotormotorn har underhållsfria dubbelkapslade kullager.
- Integrerat motorskydd.
- Kopplingsdosa med skyddsklass IP 54.
- För varvtalsreglering kan transformator eller tyristor anslutas.
- Fläkthöljet är tillverkat av galvaniserad stålplåt.
- Fläkten är avsedd för installation i kanalsystem, monterad på innervägg.
- Enkel installation i valfri position.
- Kan även användas i fuktiga miljöer.
- För att uppfylla kraven för ErP 2018 måste en lokal behovsstyrning användas.

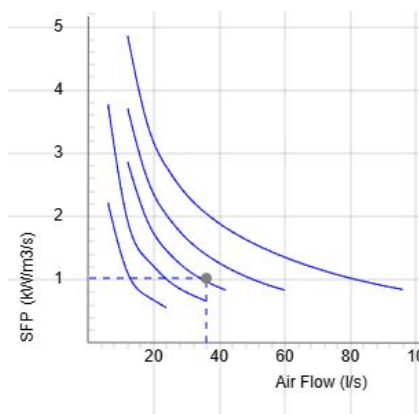
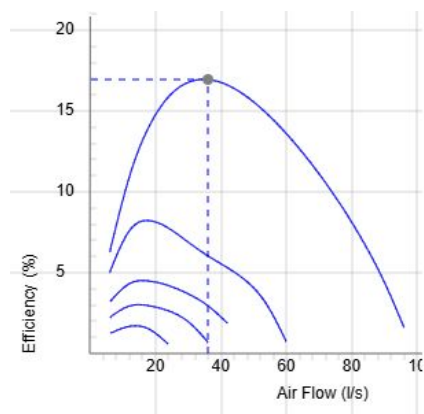
DIAGRAM



Data

Luftflöde (l/s) 36	Externt statiskt tryck (Pa) 173	Effekt (W) 36.8	Varvtal (r.p.m.) 2204	Ström (A) 0.16	Spänning (V) 230
-----------------------	------------------------------------	--------------------	--------------------------	-------------------	---------------------

DIAGRAM

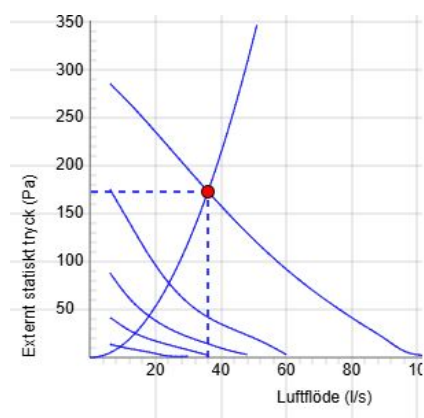


DATA

Verkningsgrad (%)
16.9

SFPv (kW/m³/s)
1.02

LJUD



	Tot	63	125	250	500	1k	2k	4k	8k
Inlopp Lw dB(A)	66	56	59	61	59	56	51	49	43
Utlopp Lw dB(A)	61	33	40	47	53	58	54	47	38
Omgivning Lw dB(A)	48	22	30	42	41	43	39	33	29
Omgivning Lp dB (A) 3m	41								

Data - SOUND

Luftflöde (l/s) 36	Externi statistiskt tryck (Pa) 173	Effekt (W) 36.8	Varvtal (r.p.m.) 2204	Ström (A) 0.16	Verkningsgrad (%) 16.9	SFPv (kW/m ³ /s) 1.02	Spänning (V) 230
-----------------------	---------------------------------------	--------------------	--------------------------	-------------------	---------------------------	-------------------------------------	---------------------

TEKNISKA DATA

Parameter	KVFU 125 A1 man tc 7100042		KVFU 125 A1 aut tc 7100094	
	Värde	Enhet	Värde	Enhet
Spänning	230	V	230	V
Fas	1	~	1	~
Frekvens	50	Hz	50	Hz
Effekt	41	W	41	W
Ström	0.18	A	0.18	A
Varvtal	1970	r.p.m.	1970	r.p.m.
Max temperatur på transporterad luft	70	°C	70	°C
Max temperatur på transporterad luft vid spänningsreglering	70	°C	70	°C
Ljudtrycksnivå, 3 m	40	dB(A)	40	dB(A)
Vikt	2.5	kg	2.5	kg
Skyddsklass	44	IP	44	IP
Isolationsklass, motor	F		F	
Kondensator	3	µF	3	µF
Kanalanslutning	125	mm	125	mm
Max flöde @ 0Pa	99	l/s	99	l/s
Max tryck	303	Pa	303	Pa
Spänning, intervall	220-240	V	220-240	V

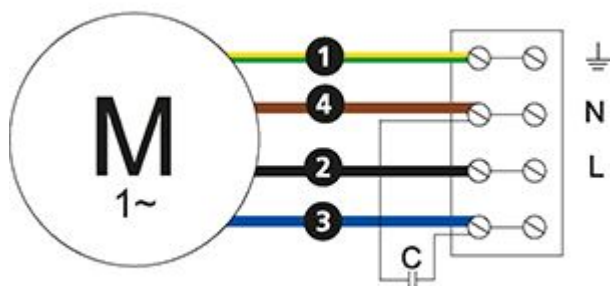
PRODUKTINFORMATIONSBLAD

Parameter	Värde	Enhet
(a) Tillverkare	Östberg	-
(b) Modellkod	See column heading	-
(c) SEC genomsnittlig zon	-25.8	kWh/m ²
SEC genomsnittlig zon, klass	C	-
SEC varm zon	-10.3	kWh/m ²
SEC varm zon, klass	E	-
SEC kall zon	-52.9	kWh/m ²
SEC kall zon, klass	A+	-
(d) Deklarerad typ	RVU / UVU	-
(e) Typ av drivenhet	Multi-speed drive (accessory)	-
(f) Typ av värmeåtervinning	N/A	-
(g) Termisk verkningsgrad	N/A	%
(h) Max. luftflöde (@100Pa)	206	m ³ /h
(i) Effekt vid max. luftflöde	40	W
(j) Ljudeffektnivå	47	dB LwA
(k) Referensflöde	0.076	m ³ /s
(l) Referenstryckskillnad	50	Pa
(m) SPI (Specifik tillförd effekt)	0.15	W/(m ³ /h)
(n) Typ av styrning/ctrl faktor	Local demand control(accessory)/0.65	-
(o) Yttre (och inre) läckfaktorer	N/A (N/A)	%
(p) Blandningsgrad	N/A	-
(q) Visuell filtervarning	N/A	-
(r) Instruktion tillufts-/frånluftsgaller	See manual	-
(s) Demonteringsinstruktioner	fsp.ostberg.com	-
(t) Luftflödeskänslighet	N/A	-
(u) Lufttäthet	N/A	m/s
(v) AEC (årlig elförbrukning)	98	kWh

Parameter	Värde	Enhet
(w) AHS genomsnittligt klimat	2830	kWh
AHS varmt klimat	1280	kWh
AHS kallt klimat	5536	kWh

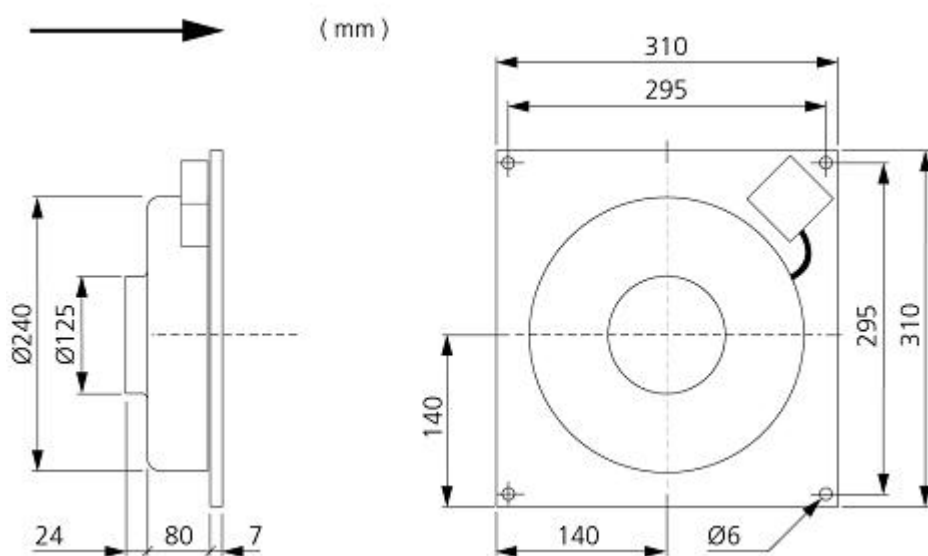
KOPPLINGSSCHEMA

4040002



- Ⓜ = Fan Motor
- Ⓜ1 = Fan Motor
- Ⓜ2 = Fan Motor
- Ⓜ3 = Rotor Motor
- 1 = Yellow/Green
- 2 = Black
- 3 = Blue
- 4 = Brown
- 5 = White
- 6 = Orange
- 7 = Grey
- 8 = Red
- 9 = Green
- 10 = Violet
- 11 = Quick switch
- 12 = Yellow

MÅTTSKISS



TILLBEHÖR

Mekaniska tillbehör



Montageklammer
MK 125



Beröringsskydd BSV
125



Beröringsskydd BSR
250



Backspjäll RSK 125



Ytterväggsgaller YG
250



Jalusislutare VK 250



Ljuddämpare LDC
125

Elektroniska tillbehör



Transformator VRTE
C



Transformator VRDE
1.5



Tyristor VRS 0.5



Lokal behovsstyrnings
Kit